

Cuidados e limpeza dos sistemas de ultrassom e transdutores

Conteúdo

1	Leia isto primeiro.....	7
	Comentários do cliente	10
	Atendimento ao cliente	10
	Convenções das informações de usuário.....	10
	Suprimentos e acessórios	11
2	Segurança.....	13
	Advertências e cuidados	13
	Exposição a glutaraldeído	18
	Alerta sobre produtos de látex	18
	Alerta médico da FDA sobre látex	19
	Controle de infecções	21
	Encefalopatia espongiforme transmissível	23
	Capas de transdutores	23
3	Desinfetantes e produtos de limpeza para sistemas e transdutores.....	27
	Sobre desinfetantes e produtos de limpeza	27
	Fatores que afetam a eficácia do desinfetante.....	29
	Escolha de desinfetantes e limpadores.....	30
4	Limpeza e manutenção do sistema	33
	Desinfetantes e limpadores para superfícies do sistema.....	34
	Limpeza e desinfecção do sistema e do equipamento de ECG	36
	Limpeza do sistema e do equipamento ECG.....	38
	Desinfecção das superfícies do sistema e do equipamento de ECG.....	39
	Manutenção do sistema Lumify.....	40
	Limpeza do trackball	41

Limpendo o filtro de ar do sistema	41
Limpeza e desinfecção do adaptador CA	42
5 Cuidados com o transdutor	45
Definições sobre limpeza, desinfecção e esterilização de transdutores	45
Métodos de cuidado com o transdutor	47
Diretrizes para reprocessadores automatizados (ARs)	49
Diretrizes sobre desinfetantes de transdutor TEE automatizado e desinfetantes limpadores	52
Cuidados com o transdutor não TEE	56
Avisos e cuidados para transdutores não TEE	58
Limpeza de transdutores não TEE, cabos e conectores	65
Desinfecção de baixo nível de transdutores não TEE	68
Desinfecção de alto nível de transdutores não TEE	70
Esterilização de transdutores não TEE	73
Cuidados com o transdutor USB	77
Avisos e cuidados para transdutores USB	78
Limpeza de transdutores USB, cabos e conectores	84
Desinfecção de baixo nível de transdutores USB	87
Desinfecção de alto nível de transdutores USB	89
Esterilização de transdutores USB	92
Cuidados com o transdutor TEE	93
Avisos e cuidados para transdutores TEE	95
Diretrizes para transdutores TEE	104
Limpeza e desinfecção de transdutores TEE	107
Limpeza do transdutor TEE, do cabo, do conector e da alça	108
Desinfecção de baixo nível do cabo, do conector e da alça do TEE	112
Esterilização e desinfecção de alto nível de transdutores TEE (haste flexível e ponta distal)	113
Gel de transmissão de ultrassom	116
6 Armazenamento e transporte de transdutores	119
Transporte do transdutor	119

Armazenamento para transporte	119
Armazenamento diário e por longo prazo	120

1 Leia isto primeiro

As informações de usuário de seu produto Philips descrevem a configuração mais extensa do produto, com o número máximo de opções e acessórios. Algumas funções descritas podem não estar disponíveis na configuração de seu produto.

Os transdutores estão disponíveis apenas em países ou regiões onde estiverem aprovados. Para informações específicas de sua região, entre em contato com o representante local da Philips.

Os sistemas de ultrassom e transdutores exigem procedimentos adequados de cuidado, limpeza e manipulação. Um cuidado razoável inclui inspeção, limpeza e desinfecção ou esterilização, conforme necessário. Este manual contém informações e instruções para ajudar você a limpar, desinfetar e esterilizar efetivamente os sistemas de ultrassom e transdutores da Philips. Além disso, estas instruções ajudarão a evitar danos durante a limpeza, a desinfecção e a esterilização, o que poderia anular sua garantia.

As informações neste manual se aplicam aos seguintes sistemas de ultrassom:

- 5000 Compact series
- Série Affiniti
- Série ClearVue
- CX30
- CX50
- Série EPIQ
- HD5
- HD6
- HD7
- Série HD11
- HD15
- iE33
- iU22
- Lumify

- Sparq
- Xperius (distribuído por B. Braun)

Para obter informações sobre sistemas de ultrassom ou transdutores Philips que não são mencionados especificamente neste documento, consulte a documentação do usuário do sistema, que contém informações específicas sobre seu sistema e seus transdutores.

Antes de tentar limpar ou desinfetar um sistema ou seus transdutores, leia este manual e obedeça rigidamente a todos os avisos e cuidados. Preste atenção especial às informações da seção “Segurança”.

Para obter uma lista de desinfetantes e limpadores compatíveis com os sistemas de ultrassom e transdutores da Philips, consulte *Desinfetantes e soluções de limpeza para sistemas de ultrassom e transdutores* (disponível com a documentação do sistema) ou o site "Cuidados e limpeza do ultrassom da Philips":

www.philips.com/transducercare

Para obter uma lista dos transdutores compatíveis com o sistema, consulte o *Manual do usuário* e a *Atualização das informações do usuário* (se aplicável) do seu sistema, que contém informações específicas para seu sistema e transdutores.

Para obter mais informações:

- Na América do Norte, ligue para a Philips pelo número 800-722-9377.
- Fora da América do Norte, entre em contato com o representante Philips local.
- Acesse o site "Cuidados e limpeza do ultrassom da Philips":

www.philips.com/transducercare

Este documento ou mídia digital e as respectivas informações nele contidas são de propriedade da Philips e constituem sua informação confidencial, não podendo ser ele reproduzido, copiado total ou parcialmente, adaptado, modificado, revelado a terceiros ou divulgado sem a autorização prévia expressa do departamento jurídico da Philips. Este documento ou mídia digital destina-se à utilização por parte dos clientes e está licenciado(a) a eles como parte de sua compra de equipamento Philips ou para atender às obrigações regulamentares, conforme exigência da FDA no regulamento 21 CFR 1020.30 (e quaisquer emendas feitas a ele), e outros requisitos regulamentares locais. É absolutamente proibido o uso deste documento por pessoas não autorizadas.

A Philips fornece este documento sem nenhuma garantia de qualquer tipo, quer expressa, quer implícita, incluindo, entre outras, as garantias implícitas de comercialização e adequação para um fim em particular.

A Philips tomou as medidas adequadas no sentido de garantir a precisão deste documento. Todavia, a Philips não assume qualquer responsabilidade por erros ou omissões e reserva-se o direito de efetuar alterações a quaisquer produtos sem aviso prévio com o objetivo de melhorar a confiabilidade, o funcionamento ou o modelo. A Philips pode introduzir, a qualquer momento, melhorias ou alterações nos produtos ou programas descritos no presente documento.

A Philips não estabelece nenhuma representação ou garantia em relação ao usuário ou a qualquer outro terceiro no que se refere à adequação deste documento a qualquer finalidade em especial ou à sua adequação para a produção de um determinado resultado. O direito do usuário de recobrar danos causados por falha ou negligência por parte da Philips deverá estar limitado ao valor pago por ele à Philips segundo este documento. Sob nenhuma circunstância a Philips deverá ser responsabilizada por danos especiais, colaterais, acidentais, diretos, indiretos ou decorrentes, além de perdas, custos, cobranças, processos ou reivindicações de perda de lucros, dados, taxas ou despesas de qualquer natureza ou tipo.

A cópia não autorizada deste documento pode diminuir a capacidade da Philips de fornecer informações precisas e atualizadas para os usuários, além de violar os direitos autorais.

"Affiniti," "Affiniti CVx," "EPIQ," "EPIQ CVx," "EPIQ CVxi," "iE33," "iU22," "Lumify," "Sparq" e "xMATRIX" são marcas registradas da Koninklijke Philips N.V.

"Xperius" é uma marca comercial de propriedade conjunta da Koninklijke Philips N.V. e da B. Braun Melsungen AG.

Os nomes dos produtos não pertencentes à Philips podem ser marcas comerciais dos respectivos proprietários.

Comentários do cliente

Caso tenha alguma dúvida sobre as informações de usuário, ou caso detecte erro nas informações de usuário, nos EUA ligue para a Philips no telefone 800-722-9377. Fora dos EUA, ligue para o representante local. Você também pode enviar um e-mail para o seguinte endereço:

techcomm.ultrasound@philips.com

Atendimento ao cliente

Os representantes do Atendimento ao cliente estão disponíveis para fornecer respostas, manutenção e serviços. Para obter assistência, entre em contato com o representante local da Philips. Você também pode entrar em contato com um dos seguintes escritórios que o encaminhará a um representante ou visitar a seção "Entre em contato conosco":

www.healthcare.philips.com/main/about/officelocator/index.wpd

Philips Ultrasound LLC
22100 Bothell Everett Hwy
Bothell, WA 98021-8431
USA
800-722-9377

O portal de atendimento ao cliente da Philips oferece uma plataforma online que ajuda você a gerenciar seus produtos e serviços Philips em todas as modalidades:

<https://www.philips.com/customer-services-portal>

Convenções das informações de usuário

As informações de seu produto utilizam as seguintes convenções tipográficas para ajudá-lo a encontrar e entender as informações:

- Todos os procedimentos são numerados e todos os subprocedimentos são identificados com letras. As etapas devem ser concluídas na sequência em que são apresentadas.

- As listas com marcadores indicam informações gerais sobre determinada função ou procedimento. Elas não implicam um procedimento sequencial.
- O lado esquerdo do sistema fica à sua esquerda quando o sistema está voltado para você. A parte da frente do sistema é a parte mais próxima de você durante a operação.
- Os transdutores e as sondas do tipo caneta são denominados transdutores, a menos que a distinção seja importante para o significado do texto.

As informações que são essenciais para uma utilização segura e eficaz do produto surgem ao longo das informações para o usuário, da seguinte forma:



AVISO

Os avisos destacam as informações que são vitais para a segurança do usuário, do operador e do paciente.



CUIDADO

Os cuidados destacam o que pode danificar o produto, anulando a garantia ou o contrato de assistência técnica ou o que pode causar perda de dados do paciente ou do sistema.

NOTA

As notas chamam a atenção para informações importantes que ajudam a operar o produto com mais eficácia.

Suprimentos e acessórios

Para obter mais informações sobre pedidos de suprimentos e acessórios, consulte o *Manual do usuário* do sistema.

2 Segurança

Leia as informações incluídas nesta seção para garantir a segurança de todas as pessoas que operam e que realizam a manutenção do equipamento de ultrassom, de todos os pacientes que participam de exames, e para garantir a qualidade do sistema e seus acessórios.

Informações de segurança que se aplicam apenas a uma tarefa específica de limpeza ou desinfecção estão disponíveis no procedimento para tal tarefa.

Advertências e cuidados

Para ter segurança máxima ao usar os limpadores e desinfetantes, observe as seguintes advertências e cuidados:



AVISO

Nem todos os desinfetantes são eficientes contra todos os tipos de contaminação. Assegure-se de que o tipo de desinfetante seja apropriado para o sistema ou transdutor especificado e de que a concentração da solução e a duração do contato sejam apropriados para o uso clínico pretendido.



AVISO

Os desinfetantes são recomendados por sua compatibilidade química com os materiais do produto, não por sua eficácia biológica. Para obter informações quanto à eficácia biológica de um desinfetante, consulte as diretrizes e recomendações do fabricante, a FDA (Agência de Alimentos e Medicamentos dos EUA) e os CDCs (Centros de Controle de Doenças dos EUA).

**AVISO**

Ao utilizar uma solução pronta, verifique a data de validade.

**AVISO**

O nível de desinfecção exigido para um dispositivo é determinado pelo tipo de tecido com que terá contato durante a utilização e pelo tipo de transdutor usado. Certifique-se de que o tipo de desinfetante seja apropriado para o tipo e a aplicação do transdutor. Para obter informações sobre os níveis dos requisitos de desinfecção, veja **“Métodos de cuidado com o transdutor” na pág. 47**. Além disso, consulte as instruções dos rótulos dos desinfetantes e as recomendações da Association for Professionals in Infection Control (Associação para Profissionais em Controle de Infecções dos EUA), a FDA (Agência de Alimentos e Medicamentos dos EUA), as Declarações Oficiais da AIUM (American Institute of Ultrasound in Medicine): "Guidelines for Cleaning and Preparing External- and Internal-Use Ultrasound Transducers and Equipment Between Patients as well as Safe Handling and Use of Ultrasound Coupling Gel" e os CDCs (Centros de Controle de Doenças dos EUA).

**AVISO**

Siga as recomendações do fabricante do limpador ou desinfetante.

**AVISO**

Use sempre óculos de proteção e luvas ao limpar, desinfetar ou esterilizar qualquer equipamento.

**AVISO**

Para evitar o risco de choques elétricos, não use nenhum transdutor que tenha sido submerso além do nível de desinfecção e limpeza especificado.

**AVISO**

Ao esterilizar um transdutor, verifique se a concentração e a duração do contato do esterilizante são apropriadas para esterilização. Siga as instruções do fabricante.

**CUIDADO**

O uso de desinfetantes não recomendados, uso de concentrações incorretas de solução ou a imersão de um transdutor em maior profundidade ou por um período mais prolongado do que o recomendado pode danificar ou descolorir o transdutor e anulará a garantia do dispositivo.

**CUIDADO**

O uso de álcool isopropílico (álcool de limpeza), álcool etílico desnaturado e de produtos que contêm álcool em todos os transdutores é limitado. Em transdutores com conectores USB, as únicas partes que podem ser limpas com álcool são o compartimento e as lentes do transdutor (janela acústica). Em transdutores não TEE, as únicas partes que podem ser limpas com álcool são o compartimento do conector e o compartimento e as lentes do transdutor. Em transdutores TEE, as únicas partes que podem ser limpas com álcool são o compartimento do conector e o compartimento de controle. Verifique se a solução tem somente 91% ou menos de álcool isopropílico ou 85% ou menos de álcool etílico desnaturado. Não limpe nenhuma outra parte do transdutor com álcool (incluindo cabos, conectores USB ou aliviadores de tensão), pois isso pode danificar essas partes do transdutor. Esse dano não é coberto pela garantia nem pelo contrato de serviço.

**CUIDADO**

Alguns produtos de limpeza e desinfetantes poderão causar descoloração, se o desinfetante e o gel residuais não forem totalmente removidos entre cada utilização. Sempre remova o gel completamente antes de usar limpadores e desinfetantes. Se necessário, quando for compatível para uso, álcool isopropílico 70% poderá ser usado para remover o acúmulo de resíduos nos componentes do sistema. Se necessário, quando for compatível para uso, soluções de 91% ou menos de álcool isopropílico ou soluções de 85% ou menos de álcool etílico desnaturado podem ser usadas para remover o acúmulo de resíduos em alguns componentes do transdutor.

**CUIDADO**

Não aplique filmes adesivos, como Tegaderm, à lente do transdutor. A aplicação de tais filmes pode danificar a lente.

**CUIDADO**

Nas telas de monitor, não use limpadores para vidros, spray Dispatch ou produtos que contêm alvejante. O uso repetido desses limpadores ou produtos pode danificar a superfície da tela do monitor. Limpe imediatamente os desinfetantes ou limpadores aprovados para evitar acúmulo de resíduos. Use limpadores feitos especificamente para LCDs ou OLEDs.

**CUIDADO**

Na tela de toque, não use spray Dispatch ou produtos que contêm alvejante ou álcool. O uso repetido desses limpadores ou produtos pode danificar a superfície da tela de toque. Limpe imediatamente os desinfetantes ou limpadores aprovados para evitar acúmulo de resíduos.

**CUIDADO**

O uso da capa protetora de pinos do conector para transdutores TEE é obrigatório durante todos os processos de descontaminação. Para usar o transdutor para varredura, remova a capa do conector. Sempre mantenha a capa presa no cabo do transdutor pelo cordão de segurança.

**CUIDADO**

Ao imergir um transdutor em líquido, sempre garanta que não haja bolhas de ar visíveis no transdutor. As bolhas de ar impedem o contato total entre a solução e o transdutor, e podem prejudicar os processos de limpeza, desinfecção e esterilização.

**CUIDADO**

Não utilize limpadores abrasivos, acetona, butanona, tiner ou outros solventes fortes no sistema, nos periféricos ou nos transdutores.

**CUIDADO**

Não use Sani-Cloth AF3 ou Super Sani-Cloth para desinfetar o sistema.

**CUIDADO**

Nas telas de monitor ou de toque, use pano de microfibra; não use toalhas de papel.

**CUIDADO**

As superfícies do sistema e dos transdutores são resistentes ao gel de ultrassom, álcool e desinfetantes, mas se você usar essas substâncias, deverá limpá-las para evitar danos permanentes.

**CUIDADO**

Tome extremo cuidado ao manusear e armazenar transdutores. Não deixe cair nem deixe o transdutor bater contra outros objetos. O manuseio negligente pode resultar em danos ao transdutor. Nunca use transdutores com materiais externos rachados ou danificados de alguma forma, como alojamentos de transdutor, lentes (janelas acústicas), cabos, aliviadores de tensão e conectores do sistema.

Exposição a glutaraldeído

A OSHA (Occupational Safety and Health Administration) dos EUA emitiu um regulamento que trata dos níveis aceitáveis de exposição a glutaraldeído no ambiente de trabalho. A Philips não vende desinfetantes à base de glutaraldeído com seus produtos.

Para reduzir a presença de vapores de glutaraldeído no ar, utilize um dispositivo de limpeza coberto ou ventilado. Esses sistemas encontram-se disponíveis comercialmente. As informações mais recentes sobre produtos de desinfecção e transdutores da Philips podem ser encontradas no site "Cuidados e limpeza do ultrassom da Philips":

www.philips.com/transducercare

Alerta sobre produtos de látex

Na fabricação dos sistemas de ultrassom e dos transdutores da Philips não entra látex de borracha natural que pode entrar em contato com os pacientes, salvo os acessórios listados nas advertências a seguir.

**AVISO**

As capas dos transdutores podem conter látex de borracha natural, que pode causar reações alérgicas em algumas pessoas. Ao comprar uma capa de transdutor, sempre consulte a etiqueta do fabricante para obter informações sobre a presença de látex.

**AVISO**

A tira de proteção oclusal M2203A contém látex de borracha natural, que pode causar reações alérgicas.

Alerta médico da FDA sobre látex

29 de março de 1991, Reações alérgicas a dispositivos médicos que contêm látex

Devido a relatos de graves reações alérgicas provocadas por dispositivos médicos contendo látex (borracha natural), a FDA aconselha os profissionais de saúde a identificarem pacientes sensíveis ao látex e estarem preparados para tratar prontamente de reações alérgicas. As reações alérgicas de pacientes ao látex variam de urticária de contato a anafilaxia sistêmica. O látex é um componente presente em muitos dispositivos médicos, inclusive luvas cirúrgicas e de exame, cateteres, tubos de entubação, máscaras de anestesia e diques dentários.

Relatos à FDA a respeito de reações alérgicas ao látex contido em dispositivos médicos têm aumentado ultimamente. Uma marca de peça de látex utilizada para enema foi recentemente retirada do mercado após vários pacientes terem morrido devido a reações anafilactoides durante procedimentos de enema de bário. Foram encontrados na literatura médica mais relatos de sensibilidade ao látex. A exposição recorrente ao látex, tanto através de dispositivos médicos como de outros produtos de consumo, pode ser parte do motivo para o aparente aumento da prevalência da sensibilidade ao látex. Por exemplo, encontram-se relatos de que 6% a 7% do pessoal da área cirúrgica e 18% a 40% dos pacientes com espinha bífida apresentam sensibilidade ao látex.

As proteínas do próprio látex parecem ser a principal fonte das reações alérgicas. Embora atualmente não se saiba a quantidade de proteína que pode provocar reações graves, a FDA está trabalhando com os fabricantes de dispositivos médicos que contenham látex para manter os níveis de proteína dos seus produtos os mais baixos possíveis.

As recomendações da FDA para os profissionais da saúde com relação a esse problema são as seguintes:

- Ao estabelecer o histórico de pacientes, inclua perguntas sobre sensibilidade ao látex. Essa recomendação é especialmente importante nos casos de pacientes cirúrgicos e de radiologia, pacientes com espinha bífida e funcionários da área de saúde. Perguntas sobre coceiras, irritação na pele ou dificuldades respiratórias após o uso de luvas de látex ou após o enchimento de uma bexiga de festa podem ser úteis. Os prontuários médicos de pacientes com históricos positivos devem conter essa informação.
- Se houver suspeita de sensibilidade ao látex, considere a possibilidade de utilização de dispositivos fabricados com materiais alternativos, como o plástico. Por exemplo, um profissional de saúde pode usar uma luva de outro material sobre a luva de látex se o paciente apresentar sensibilidade. Se tanto o profissional de saúde quanto o paciente apresentarem sensibilidade, uma luva intermediária de látex pode ser utilizada. (Luvas de látex identificadas como “hipoalergênicas” nem sempre evitam reações adversas.)
- Sempre que dispositivos médicos com látex forem utilizados, especialmente quando o látex entrar em contato com membranas mucosas, fique atento à possibilidade de uma reação alérgica.
- Se ocorrer uma reação alérgica e houver suspeita de ter sido causada pelo látex, informe o paciente de uma possível sensibilidade ao látex e considere a possibilidade de realizar uma avaliação imunológica.
- Aconselhe o paciente a informar profissionais de saúde e equipes de emergência sobre a sensibilidade conhecida ao látex antes de submeter-se a procedimentos médicos. Considere a possibilidade de aconselhar os pacientes com intensa sensibilidade ao látex a usarem um bracelete com identificação médica.

A FDA pede aos profissionais de saúde que relatem incidentes de reações adversas ao látex ou a outros materiais utilizados em dispositivos médicos. Consulte o boletim sobre medicamentos de outubro de 1990 da FDA. Para informar um incidente, entre em contato com o FDA Problem Reporting Program (Programa para Informações de Problemas da FDA), MedWatch, pelo número 1-800-332-1088 ou pela Internet:

www.fda.gov/Safety/MedWatch/

Para obter uma cópia da lista de referência sobre sensibilidade ao látex, escreva para: LATEX, FDA, HFZ-220, Rockville, MD 20857.

Controle de infecções

Questões relacionadas ao controle de infecção afetam o operador e o paciente. Siga os procedimentos de controle de infecções estabelecidos em sua instalação para proteção da equipe e do paciente.

Manuseio dos transdutores contaminados

A principal área de preocupação é a manipulação de transdutores que entram em contato com pacientes com infecções. Sempre use luvas ao manipular transdutores utilizados em procedimentos de TEE, de endocavidade, intraoperatórios e de biópsia que não tenham sido previamente desinfetados. Para obter informações sobre limpeza e desinfecção de transdutores, consulte a seção [“Cuidados com o transdutor”](#).

Remoção de sangue e de material infeccioso do sistema



AVISO

Se o sistema ficar internamente contaminado com fluidos corporais que contêm patógenos, você deverá imediatamente notificar o representante de serviço da Philips. Os componentes internos do sistema não podem ser desinfetados. Nesse caso, o sistema deve ser descartado como material de risco biológico, de acordo com as leis locais ou federais.



CUIDADO

O uso de álcool isopropílico (álcool de limpeza), álcool etílico desnaturado e de produtos que contêm álcool em todos os transdutores é limitado. Em transdutores com conectores USB, as únicas partes que podem ser limpas com álcool são o compartimento e as lentes do transdutor (janela acústica). Em transdutores não TEE, as únicas partes que podem ser limpas com álcool são o compartimento do conector e o compartimento e as lentes do transdutor. Em transdutores TEE, as únicas partes que podem ser limpas com álcool são o compartimento do conector e o compartimento de controle. Verifique se a solução tem somente 91% ou menos de álcool isopropílico ou 85% ou menos de álcool etílico desnaturado. Não limpe nenhuma outra parte do transdutor com álcool (incluindo cabos, conectores USB ou aliviadores de tensão), pois isso pode danificar essas partes do transdutor. Esse dano não é coberto pela garantia nem pelo contrato de serviço.

Use um chumaço de gaze embebido em água potável e sabão para remover sangue dos cabos e conectores do transdutor e do sistema; depois desinfete o equipamento. Seque o equipamento com um pano macio, seco e que solte poucos fiapos para evitar corrosão. Uma solução de 70% de álcool isopropílico pode ser usada apenas em algumas partes do sistema. Para ver componentes do sistema compatíveis, consulte [“Desinfetantes e limpadores para superfícies do sistema” na pág. 34](#). Uma solução de 91% de álcool isopropílico ou uma solução de 85% de álcool etílico desnaturado pode ser usada apenas em algumas partes dos transdutores. Para obter mais informações, consulte a seção sobre cada tipo de transdutor. Estão disponíveis agentes de limpeza adicionais. Para obter mais informações, consulte *Desinfetantes e soluções de limpeza para sistemas de ultrassom e transdutores*. Para obter mais informações sobre a remoção de sangue e de outros materiais infecciosos do sistema, consulte a seção [“Limpeza e manutenção do sistema”](#).

Cabos ECG e conjuntos de cabos

Para obter informações sobre limpeza de cabos ECG e conjuntos de condutores, consulte a seção [“Limpeza e manutenção do sistema”](#).

Encefalopatia espongiforme transmissível



AVISO

Se a capa estéril de um transdutor ficar comprometida durante um procedimento intraoperatório que envolva um paciente com encefalopatia espongiforme transmissível, como a Doença de Creutzfeldt-Jakob, siga as diretrizes do CDCs e este documento da Organização Mundial de Saúde (OMS): WHO/CDS/APH/APH/2000/3, WHO Infection Control Guidelines for Transmissible Spongiform Encephalopathies. Os transdutores do sistema não podem ser descontaminados através de processo térmico.

Capas de transdutores

Para obter os procedimentos de uso de capas de transdutores, consulte as instruções fornecidas com as capas.



AVISO

Para evitar contaminações por patógenos hematogênicos, capas esterilizadas de transdutores comercializadas legalmente, com gel estéril de transmissão de ultrassom, são obrigatórias para procedimentos intraoperatórios e durante procedimentos de biópsia e orientação da agulha. As capas protetoras são recomendadas para procedimentos transesofágicos, transretais e intravaginais. Na China e no Japão, as capas são obrigatórias. A Philips recomenda o uso de capas esterilizadas comercializadas legalmente.

**AVISO**

O látex e o talco são normalmente usados nos revestimentos comercializados para auxílio no controle de infecções em aplicações de aquisição de imagens transesofágicas, de endocavidade e intraoperatórias, bem como durante procedimentos de biópsia e orientação da agulha. Examine a embalagem para confirmar a composição de látex e talco. Estudos demonstraram que os pacientes podem sofrer reações alérgicas ao látex de borracha natural. Consulte o alerta médico da FDA, de 29 de março de 1991, reimpresso em [“Alerta médico da FDA sobre látex” na pág. 19.](#)

**AVISO**

Em procedimentos intraoperatórios, os transdutores que passaram por desinfecção de alto nível dever ser usados com gel estéril de transmissão de ultrassom e uma capa esterilizada de transdutor comercializada legalmente.

**AVISO**

Inspeccione as capas do transdutor antes e depois do uso.

**AVISO**

Não aplique a capa do transdutor até que esteja pronto para executar o procedimento.

**AVISO**

Se uma capa de transdutor instalada for cortada ou contaminada antes do uso, o transdutor deverá ser limpo e desinfetado, ou esterilizado, e uma nova capa estéril comercializada legalmente deverá ser instalada.



AVISO

As capas esterilizadas de transdutores são descartáveis e não devem ser reutilizadas.

3 Desinfetantes e produtos de limpeza para sistemas e transdutores

Leia estas informações antes de realizar os procedimentos de desinfecção e esterilização. Elas contêm os desinfetantes recomendados e discute a escolha de um desinfetante apropriado para o nível exigido de desinfecção. Consulte a tabela de compatibilidade de desinfetantes e limpadores apropriada para obter a compatibilidade química de desinfetantes e limpadores para transdutores de ultrassom da Philips (consulte *Desinfetantes e soluções de limpeza para sistemas de ultrassom e transdutores*).

Sobre desinfetantes e produtos de limpeza



AVISO

Nem todos os desinfetantes são eficientes contra todos os tipos de contaminação. Assegure-se de que o tipo de desinfetante seja apropriado para o sistema ou transdutor especificado e de que a concentração da solução e a duração do contato sejam apropriados para o uso clínico pretendido.



AVISO

Os desinfetantes são recomendados por sua compatibilidade química com os materiais do produto, não por sua eficácia biológica. Para obter informações quanto à eficácia biológica de um desinfetante, consulte as diretrizes e recomendações do fabricante, a FDA (Agência de Alimentos e Medicamentos dos EUA) e os CDCs (Centros de Controle de Doenças dos EUA).



AVISO

Ao utilizar uma solução pronta, verifique a data de validade.



AVISO

Use sempre óculos de proteção e luvas ao limpar, desinfetar ou esterilizar qualquer equipamento.



AVISO

O nível de desinfecção exigido para um dispositivo é determinado pelo tipo de tecido com que terá contato durante a utilização e pelo tipo de transdutor usado. Certifique-se de que o tipo de desinfetante seja apropriado para o tipo e a aplicação do transdutor. Para obter informações sobre os níveis dos requisitos de desinfecção, veja **“Métodos de cuidado com o transdutor” na pág. 47**. Além disso, consulte as instruções dos rótulos dos desinfetantes e as recomendações da Association for Professionals in Infection Control (Associação para Profissionais em Controle de Infecções dos EUA), a FDA (Agência de Alimentos e Medicamentos dos EUA), as AIUM Official Statements: "Guidelines for Cleaning and Preparing External- and Internal-Use Ultrasound Transducers and Equipment Between Patients as well as Safe Handling and Use of Ultrasound Coupling Gel" e os CDCs (Centros de Controle de Doenças dos EUA).



CUIDADO

O uso de desinfetantes não recomendados, uso de concentrações incorretas de solução ou a imersão de um transdutor em maior profundidade ou por um período mais prolongado do que o recomendado pode danificar ou descolorir o transdutor e anulará a garantia do dispositivo.



CUIDADO

O uso de álcool isopropílico (álcool de limpeza), álcool etílico desnaturado e de produtos que contêm álcool em todos os transdutores é limitado. Em transdutores com conectores USB, as únicas partes que podem ser limpas com álcool são o compartimento e as lentes do transdutor (janela acústica). Em transdutores não TEE, as únicas partes que podem ser limpas com álcool são o compartimento do conector e o compartimento e as lentes do transdutor. Em transdutores TEE, as únicas partes que podem ser limpas com álcool são o compartimento do conector e o compartimento de controle. Verifique se a solução tem somente 91% ou menos de álcool isopropílico ou 85% ou menos de álcool etílico desnaturado. Não limpe nenhuma outra parte do transdutor com álcool (incluindo cabos, conectores USB ou aliviadores de tensão), pois isso pode danificar essas partes do transdutor. Esse dano não é coberto pela garantia nem pelo contrato de serviço.

Fatores que afetam a eficácia do desinfetante

Os fatores a seguir afetam a eficácia de um desinfetante:

- Número e localização de micro-organismos
- Resistência inata de micro-organismos
- Concentração e potência de desinfetantes
- Fatores físicos e químicos
- Matéria orgânica e inorgânica
- Duração da exposição
- Biofilmes

Escolha de desinfetantes e limpadores

Para escolher o desinfetante e os limpadores compatíveis com os seus sistemas de ultrassom e transdutores da Philips, consulte *Desinfetantes e soluções de limpeza para sistemas de ultrassom e transdutores*, disponível com a documentação do sistema ou no site "Cuidados e limpeza do ultrassom da Philips":

www.philips.com/transducercare

Siga as instruções do rótulo quanto à preparação e à concentração da solução. Ao utilizar uma solução pronta, verifique a data de validade.

Por causa do grande número de produtos de limpeza e de desinfecção disponíveis, é impossível ter uma lista completa e definitiva. Se não tiver certeza se um produto em particular é adequado, entre em contato com o representante da Philips para obter assistência.

Para obter mais informações:

- www.philips.com/transducercare
- Na América do Norte, ligue para a Philips pelo número 800-722-9377.
- Fora da América do Norte, entre em contato com o representante Philips local.

Com base em testes de compatibilidade de materiais, perfil de uso dos produtos e ingredientes ativos, a Philips aprovou genericamente para uso os seguintes tipos de desinfetantes de *baixo nível* e *nível intermediário* usados como spray ou com pano para transdutores de superfície (contato com a pele) e transvaginais ou transretais, de acordo com as restrições de compatibilidade da tabela de desinfetantes.



CUIDADO

A Philips não aprovou genericamente para o uso os seguintes em transdutores transesofágicos ou laparoscópicos.

- À base de hipoclorito de sódio (por exemplo, 10% de solução de água sanitária residencial com hipoclorito de sódio a aproximadamente 0,6%).

- À base de amônia quaternária (QUAT) (por exemplo, produtos que contenham uma solução de cloreto de amônio n-alkil xbenzil, onde x pode ser qualquer grupo funcional orgânico, como etil ou metil e assim por diante. A concentração no uso deve ser inferior a 0,8% do total para todos os QUATs listados).
- À base de peróxido de hidrogênio acelerado (máximo de 0,5% de peróxido de hidrogênio).
- À base de álcool ou em álcool mais QUAT (o conteúdo de álcool no produto não pode exceder 91% de álcool isopropílico ou 85% de álcool etílico desnaturado).
- Produtos não listados especificamente na tabela de compatibilidade, mas com ingredientes ativos semelhantes, como indicado nesta lista, e comercializados para uso médico.

4 Limpeza e manutenção do sistema

A manutenção deve ser realizada regularmente e conforme necessário.

Como o sistema é um equipamento médico que contém várias placas de circuito, diagnóstico de serviço extensivo e software operacional complexo, a Philips recomenda que somente pessoal treinado faça reparos no sistema.

É importante limpar e fazer a manutenção do sistema de ultrassom e dos periféricos. Uma limpeza minuciosa é importante para as peças de equipamentos periféricos, pois elas contêm dispositivos eletromecânicos. Quando expostos à poeira e umidade constantes e excessivas do ambiente, esses dispositivos sofrem impacto tanto no desempenho quanto na confiabilidade.

É essencial limpar os transdutores que são utilizados com o sistema de ultrassom. Os procedimentos de limpeza variam de acordo com os diferentes tipos de transdutores e suas utilizações. Para obter instruções detalhadas sobre como limpar e manter cada tipo de transdutor utilizado com o sistema, consulte a seção [“Cuidados com o transdutor”](#). Para obter instruções adicionais específicas do sistema sobre como limpá-lo e mantê-lo, consulte o *Manual do usuário* do sistema.



AVISO

Use sempre óculos de proteção e luvas ao limpar, desinfetar ou esterilizar qualquer equipamento.



CUIDADO

Siga todas as instruções fornecidas para evitar danos durante a limpeza, desinfecção e esterilização. Se isso não for feito, a garantia poderá ser anulada.

Desinfetantes e limpadores para superfícies do sistema

Estas informações se aplicam a todos os sistemas, exceto o Lumify, que é abordado em [“Manutenção do sistema Lumify” na pág. 40](#).

A compatibilidade de desinfetantes e limpadores depende do item no qual eles são usados. Os produtos na tabela a seguir são compatíveis com as superfícies desses sistemas:

- Cabos de tronco, condutores e eletrodos de ECG
- Superfícies externas pintadas e plásticas do sistema e do carrinho
- Painel de controle do sistema
- Telas do monitor e telas de toque
- Controladores de cabos com presilhas do transdutor

Soluções de limpeza para todas as superfícies	Soluções de limpeza para telas do monitor e telas de toque	Desinfetantes para superfícies do sistema e telas de toque
Solução de sabão neutro ¹	<ul style="list-style-type: none"> • Solução de sabão neutro¹ • Limpadores para LCDs ou OLEDs • Água purificada 	<ul style="list-style-type: none"> • Solução de 70% de álcool isopropílico (IPA) (não aprovado para telas de toque) • Opti-Cide3 (à base de QUAT/IPA) • Oxivir Tb (à base de peróxido de hidrogênio acelerado) • Somente spray Protex ou panos compatíveis com: <ul style="list-style-type: none"> – Sistemas da Série Compact 5000 – Sistemas da série Affiniti – Sistemas da série EPIQ – Sistema Xperius • Sani-Cloth HB (à base de QUAT) • Sani-Cloth Plus (à base de QUAT/IPA) • PI-Spray II (à base de QUAT)

1. Soluções de sabão neutro não contêm ingredientes abrasivos e não irritam a pele. Elas não podem conter fragrância, óleos ou álcool. Higienizadores para as mãos não são aprovados para uso.



CUIDADO

Não utilize limpadores abrasivos, acetona, MEK (Metil-etil-cetona), tiner ou outros solventes fortes no sistema, nos periféricos ou nos transdutores.



CUIDADO

Não use Sani-Cloth AF3 ou Super Sani-Cloth para desinfetar o sistema.



CUIDADO

Não espirre nem borrife líquidos em nenhum sulco ou porta do sistema ou nos receptáculos do transdutor.



CUIDADO

Nas telas de monitor ou de toque, use pano de microfibra; não use toalhas de papel.



CUIDADO

Nas telas de monitor, não use limpadores para vidros, spray Dispatch ou produtos que contêm alvejante. O uso repetido desses limpadores ou produtos pode danificar a superfície da tela do monitor. Limpe imediatamente os desinfetantes ou limpadores aprovados para evitar acúmulo de resíduos. Use limpadores feitos especificamente para LCDs ou OLEDs.

**CUIDADO**

Na tela de toque, não use spray Dispatch ou produtos que contêm alvejante ou álcool. O uso repetido desses limpadores ou produtos pode danificar a superfície da tela de toque. Limpe imediatamente os desinfetantes ou limpadores aprovados para evitar acúmulo de resíduos.

**CUIDADO**

As superfícies do sistema e dos transdutores são resistentes ao gel de ultrassom, álcool e desinfetantes, mas se você usar essas substâncias, deverá limpá-las para evitar danos permanentes.

Para obter mais informações sobre desinfetantes para o sistema e os transdutores, consulte a seção [“Desinfetantes e produtos de limpeza para sistemas e transdutores”](#).

Para obter instruções sobre limpeza e desinfecção de transdutores, consulte a seção [“Cuidados com o transdutor”](#).

Limpeza e desinfecção do sistema e do equipamento de ECG

Estas informações se aplicam a todos os sistemas, exceto o Lumify, que é abordado em [“Manutenção do sistema Lumify” na pág. 40](#).

É mais provável que o painel de controle do sistema e outras superfícies exteriores sejam mais afetados por borrifos de líquidos e de outros materiais, como quantidades excessivas de gel. Esses materiais podem se infiltrar em componentes elétricos sob o painel e causar falhas intermitentes. Durante a manutenção preventiva, procure por tais problemas potenciais, incluindo botões soltos e controles desgastados.



AVISO

Use sempre óculos de proteção e luvas ao limpar, desinfetar ou esterilizar qualquer equipamento.



AVISO

O sistema contém altas voltagens e pode dar choque durante a manutenção. Para evitar o risco de choques elétricos, sempre desligue o sistema, desconecte o cabo de alimentação principal da tomada e espere pelo menos 30 segundos antes de limpar o sistema.



CUIDADO

Use somente limpadores e desinfetantes compatíveis nas superfícies do sistema.



CUIDADO

Verifique se os freios do sistema estão travados antes de fazer a manutenção ou a limpeza.



CUIDADO

Não utilize limpadores abrasivos, acetona, butanona, tiner ou outros solventes fortes no sistema, nos periféricos ou nos transdutores.



CUIDADO

Para evitar danos à tela do monitor ou à tela de toque, não toque nelas com objetos pontiagudos como lápis ou calibradores. Cuidado para não arranhar a frente da tela durante a limpeza.

**CUIDADO**

Nas telas de monitor ou de toque, use pano de microfibra; não use toalhas de papel.

**CUIDADO**

Ao limpar o painel de controle do sistema, as telas do monitor, a tela de toque e o teclado, tome cuidado para não deixar cair qualquer solução nos compartimentos. Não espirre nem borrife líquidos nos controles, no gabinete do sistema ou nos receptáculos do transdutor.

**CUIDADO**

Não pulverize desinfetante diretamente sobre as superfícies do sistema. Ao limpar, não deixe que o desinfetante acumule ou escorra nas superfícies do sistema. Isso pode provocar a penetração do desinfetante no sistema, danificando-o e anulando a garantia. Use sempre um pano ou aplicador levemente umedecido.

**CUIDADO**

As superfícies do sistema e dos transdutores são resistentes ao gel de ultrassom, álcool e desinfetantes, mas se você usar essas substâncias, deverá limpá-las para evitar danos permanentes.

Limpeza do sistema e do equipamento ECG

Antes de limpar o sistema e o equipamento ECG, leia [“Desinfetantes e limpadores para superfícies do sistema” na pág. 34.](#)

Estas informações se aplicam a todos os sistemas, exceto o Lumify, que é abordado em [“Manutenção do sistema Lumify” na pág. 40.](#)

1. Antes de efetuar a limpeza, desligue o sistema, desconecte o cabo da fonte de alimentação e verifique se os freios do sistema estão travados.
2. Para limpar telas do monitor e telas de toque:
 - a. Remova a poeira com um pano macio e que solte poucos fiapos. A Philips recomenda o uso de um pano de microfibra.
 - b. Use um limpador líquido para telas projetado especificamente para LCDs ou OLEDs. Borrife o líquido no pano de limpeza e limpe a tela com cuidado. Também é possível usar panos úmidos para telas.
 - c. Seque a tela com um pano macio e que solte poucos fiapos.
3. Para limpar o painel de controle, remova qualquer material sólido ao redor de teclas e controles com um cotonete ou palito de dente para que nada sólido entre no gabinete. Esfregue com um pano macio umedecido com água potável e sabão.
4. Limpe o restante das superfícies externas do sistema e o carrinho com um pano macio levemente umedecido (úmido, não encharcado) com água potável e sabão:
 - Superfícies de plástico ou pintadas
 - Cabos de tronco, condutores e eletrodos de ECGVocê pode usar uma solução de 70% de álcool isopropílico para manchas ou tintas resistentes; em seguida, lave com água potável e sabão.
5. Remova cuidadosamente todos os resíduos com um pano levemente embebido em água purificada.
6. Seque o equipamento para prevenir corrosão potencial.

Se o equipamento entrar em contato com sangue ou material infectocontagioso, consulte [“Desinfecção das superfícies do sistema e do equipamento de ECG” na pág. 39](#) e [“Controle de infecções” na pág. 21](#).

Desinfecção das superfícies do sistema e do equipamento de ECG

Antes de desinfetar o sistema e o equipamento ECG, leia [“Desinfetantes e limpadores para superfícies do sistema” na pág. 34](#).

Estas informações se aplicam a todos os sistemas, exceto o Lumify, que é abordado em [“Manutenção do sistema Lumify” na pág. 40.](#)

1. Antes da limpeza e da desinfecção, desligue o sistema, desconecte o cabo de alimentação da fonte de energia e verifique se os freios do sistema estão bloqueados.
2. Limpe o sistema de acordo com os procedimentos em [“Limpeza do sistema e do equipamento ECG” na pág. 38.](#)
3. Selecione um desinfetante compatível com o sistema e siga as instruções do rótulo quanto à preparação, temperatura e concentração da solução. Ao utilizar uma solução pronta, verifique a data de validade.
4. Passe o desinfetante nas superfícies do sistema seguindo as instruções do rótulo quanto à duração, concentração da solução e período de contato do desinfetante. Verifique se a concentração da solução e a duração do contato são apropriadas para a aplicação clínica pretendida.
5. Seque o equipamento para prevenir corrosão potencial.

Manutenção do sistema Lumify

É sua responsabilidade limpar e desinfetar de forma apropriada seu dispositivo de acordo com as instruções do fabricante do dispositivo e das políticas da instituição para limpeza e desinfecção de dispositivos médicos.

Para obter informações sobre a limpeza dos componentes do Lumify da Philips, consulte a documentação do usuário do Lumify.



AVISO

Se o dispositivo móvel compatível com Lumify for contaminado internamente com fluidos corporais que contêm patógenos, você deverá notificar o representante de serviço da Philips imediatamente. Os componentes internos do dispositivo não podem ser desinfetados. Nesse caso, o dispositivo deve ser descartado como material de risco biológico, de acordo com as leis locais ou federais.

Limpeza do trackball

A limpeza periódica do trackball prolonga sua vida útil e evita chamadas de serviço.

1. Com os dedos, desparafuse o anel em torno do trackball.
2. Levante o trackball da área de montagem.
3. Limpe o trackball e a área de montagem com um pano que solte poucos fiapos ou com um pincel pequeno.
4. Coloque a bola de volta na área de montagem.
5. Com os dedos, parafuse o anel.

Limpando o filtro de ar do sistema

O filtro de ar do sistema deve ser inspecionado semanalmente e limpo quando necessário. Caso decida limpar o filtro de ar com água e sabão, instale um filtro sobressalente enquanto o outro filtro seca. Para comprar filtros de ar adicionais, entre em contato com a Philips pelo telefone 800-722-9377 (América do Norte) ou com seu representante Philips local (fora da América do Norte).



AVISO

Antes de realizar a manutenção ou limpeza de qualquer sistema, sempre desligue-o e desconecte-o da fonte de alimentação.



CUIDADO

Desligue a alimentação antes de remover o filtro de ar. Não ligue a alimentação sem o filtro de ar instalado.

**CUIDADO**

Verifique se o filtro de ar está seco antes de instalá-lo. A instalação de um filtro de ar molhado ou úmido pode resultar em dano ao sistema.

**CUIDADO**

Verifique se os freios do sistema estão travados antes de limpar o filtro de ar.

1. Localize a alça do filtro de ar.
2. Puxe a alça do filtro de ar para fora até remover o filtro completamente do sistema.
3. Inspecione o filtro. Dependendo das condições do filtro de ar, utilize um limpador a vácuo ou lave o filtro com água. Se o filtro estiver desgastado ou se não puder ser limpo, substitua-o por um sobressalente.
4. Para reinstalar o filtro, deslize-o no lugar.
5. Para obter procedimentos adicionais específicos do sistema, como redefinir o status de manutenção do filtro, consulte o *Manual do usuário* do seu sistema.

Limpeza e desinfecção do adaptador CA

**AVISO**

Use sempre óculos de proteção e luvas ao limpar e desinfetar qualquer equipamento.



CUIDADO

Não mergulhe o adaptador CA.



CUIDADO

Mantenha o adaptador CA afastado de umidade e líquidos. Não espirre nenhum líquido no adaptador.

1. Desconecte o adaptador CA do sistema e da tomada na parede.
2. Limpe o adaptador CA com um pano seco. Se necessário, limpe com um pano umedecido em uma solução de sabão neutro e água.
3. Remova qualquer material sólido com um cotonete ou palito de dente para que nada sólido entre no adaptador.
4. Se for necessário desinfetar, limpe com uma toalha ou um pano umedecido com álcool.
5. Limpe o adaptador CA com um pano seco até que ele esteja completamente seco antes de conectá-lo ao sistema ou à tomada na parede.

5 Cuidados com o transdutor

Todos os transdutores Philips exigem procedimentos adequados de cuidado, limpeza e manipulação. Esta seção contém informações e instruções para ajudar você a limpar, desinfetar e esterilizar efetivamente os transdutores compatíveis com seu sistema de ultrassom da Philips. Além disso, estas instruções ajudarão a evitar danos durante a limpeza, a desinfecção e a esterilização, o que poderia anular sua garantia.

Um cuidado razoável inclui inspeção, limpeza e desinfecção ou esterilização, conforme necessário. Os transdutores devem ser limpos após cada utilização. Evite deixar contaminantes secarem no transdutor. É possível reduzir a quantidade de contaminantes secos aplicando um spray de espuma enzimática.

Inspeccione todas as partes do transdutor com cuidado antes de cada uso. Verifique se há rachaduras ou outros danos que coloquem em risco a integridade do transdutor. Informe qualquer dano ao representante autorizado e pare de usar o transdutor.

Para obter informações sobre géis que são compatíveis com os transdutores do seu sistema, consulte [“Gel de transmissão de ultrassom” na pág. 116](#).

Definições sobre limpeza, desinfecção e esterilização de transdutores

Toda a limpeza, desinfecção e esterilização representam uma redução estatística no número de micróbios presentes em uma superfície, e não uma eliminação total. Uma limpeza meticulosa do transdutor é a chave para uma redução inicial da carga microbiana/orgânica em pelo menos 99%. Essa limpeza é seguida por um procedimento de desinfecção para garantir um alto grau de proteção contra a transmissão de doenças infecciosas, mesmo que uma barreira descartável cubra o transdutor durante o uso.

Este documento segue as recomendações fornecidas nas AIUM Official Statements sobre a limpeza e a desinfecção de transdutores de ultrassom. Você deve revisar esse documento e também revisar o documento do CDC (Centros de Controle e Prevenção de Doenças) mencionado aqui:

- American Institute of Ultrasound in Medicine, AIUM Official Statements: "Guidelines for Cleaning and Preparing External- and Internal-Use Ultrasound Transducers and Equipment Between Patients as well as Safe Handling and Use of Ultrasound Coupling Gel." Site do AIUM:
www.aium.org
- Healthcare Infection Control Practices Advisory Committee, "Guideline for Disinfection and Sterilization in Healthcare Facilities, 2008." Site do Centers for Disease Control and Prevention:
www.cdc.gov/infectioncontrol/guidelines/disinfection/

Definições do AIUM

- A **limpeza** remove a sujeira visível (por exemplo, material orgânico e inorgânico) de objetos e superfícies, sendo normalmente realizada manualmente ou mecanicamente usando água com detergentes ou produtos enzimáticos. Uma limpeza minuciosa é essencial antes da desinfecção e esterilização de alto nível pois os materiais orgânicos e inorgânicos que permanecerem nas superfícies dos instrumentos afetarão a eficácia desses processos.
- A **desinfecção** descreve um processo que elimina muitos ou todos os microrganismos patogênicos, exceto esporos bacterianos.
- A **desinfecção de baixo nível (LLD)** destrói a maioria das bactérias, alguns vírus e alguns fungos. A desinfecção de baixo nível não necessariamente inativará *Mycobacterium tuberculosis* ou esporos bacterianos.
- A **desinfecção de nível intermediário (ILD)** inativa *Mycobacterium tuberculosis*, bactérias, a maioria dos vírus, a maior parte dos fungos e alguns esporos bacterianos.
- A **desinfecção de alto nível (HLD)** destrói ou remove todos os microrganismos, exceto esporos bacterianos.
- A **esterilização** descreve um processo que destrói ou elimina todas as formas de vida microbiana e é realizada em instituições de saúde por métodos físicos ou químicos. Quando produtos químicos são usados para destruir todas as formas de vida microbiológica, eles são chamados de esterilizantes químicos. Esses mesmos germicidas usados durante períodos de exposição mais curtos também podem fazer parte do processo de desinfecção (isto é, desinfecção de alto nível).

Métodos de cuidado com o transdutor

Para escolher um método de cuidado apropriado para seu transdutor, primeiro determine a classificação do transdutor com base em seu uso. O método de cuidado do transdutor determina o desinfetante apropriado para o transdutor. Para obter detalhes sobre desinfetantes compatíveis, consulte a seção [“Desinfetantes e produtos de limpeza para sistemas e transdutores”](#). Sempre siga as instruções do fabricante ao usar limpadores e desinfetantes.

NOTA

A Philips recomenda o mesmo nível de limpeza, desinfecção e esterilização entre as utilizações, independentemente do próximo uso ser no mesmo paciente ou em um paciente diferente.

Métodos de cuidado por tipo de transdutor

Uso do transdutor não TEE	Exemplo	Classificação	Método de cuidado
Contato com pele intacta	Transdutores curvos, lineares, xMATRIX e de setor	Não crítica ²	Desinfecção de baixo nível (consulte “Desinfecção de baixo nível de transdutores não TEE” na pág. 68)
Contato com membranas mucosas ou pele não intacta	Transdutores de endocavidade	Semicrítica	Desinfecção ou esterilização de alto nível (consulte “Desinfecção de alto nível de transdutores não TEE” na pág. 70 ou “Esterilização de transdutores não TEE” na pág. 73) ¹

Uso do transdutor não TEE	Exemplo	Classificação	Método de cuidado
Introdução em tecido não estéril	Transdutores intraoperatórios e laparoscópicos	Crítico	Desinfecção ou esterilização de alto nível (consulte “Desinfecção de alto nível de transdutores não TEE” na pág. 70 ou “Esterilização de transdutores não TEE” na pág. 73) ¹
Uso do transdutor USB	Exemplo	Classificação	Método de cuidado
Contato com pele intacta	Transdutores USB curvos, lineares e de setor	Não crítica ²	Desinfecção de baixo nível (consulte “Desinfecção de baixo nível de transdutores USB” na pág. 87)
Contato com pele não intacta	Transdutores USB curvos, lineares e de setor	Semicrítica	Desinfecção ou esterilização de alto nível (consulte “Desinfecção de alto nível de transdutores USB” na pág. 89 ou “Esterilização de transdutores USB” na pág. 92) ¹
Uso do transdutor TEE	Exemplo	Classificação	Método de cuidado
Contato com membranas mucosas	Transdutores transesofágicos (TEE)	Semicrítica	Desinfecção ou esterilização de alto nível (consulte “Esterilização e desinfecção de alto nível de transdutores TEE (haste flexível e ponta distal)” na pág. 113) ¹

1. A desinfecção de alto nível e a utilização de um gel estéril e de uma capa esterilizada de transdutor comercializada legalmente, conforme descrito nas instruções fornecidas com a capa do transdutor, são métodos aceitáveis de controle de infecções para transdutores de ultrassom. Consulte o documento de orientação da FDA "Marketing Clearance of Diagnostic Ultrasound Systems and Transducers" (Liberação de Marketing de Sistemas e Transdutores de Ultrassom para Diagnóstico), de fevereiro de 2023.
2. Os procedimentos percutâneos são classificados como não críticos, pois o transdutor não se destina a entrar em contato com a pele não intacta. Portanto, a desinfecção de baixo nível é aceitável. Consulte a declaração da posição intersocial: "Desinfecção de transdutores de ultrassom usados para procedimentos percutâneos": <https://www.aium.org/resources/specialComms.aspx>

NOTA

Todos os transdutores de imagem são classificados em um IPX7 mínimo de acordo com o IEC 60529, "Graus de proteção fornecida por invólucros (código IP)". Essa classificação indica que o dispositivo está protegido contra os efeitos de imersão. Transdutores Doppler (sem imagem) são classificados como IPX1. Essa classificação indica que o dispositivo está protegido contra os efeitos da queda vertical na água. Para todos os transdutores TEE, o módulo de controle é classificado como IPX1, enquanto o endoscópio é classificado como IPX7, em conformidade com o IEC 60529.

Diretrizes para reprocessadores automatizados (ARs)

Somente alguns transdutores são compatíveis com um reprocessador automatizado (AR), e o AR pode usar somente soluções ou condições de processamento específicas.

Também é possível reprocessar os transdutores Philips em um RA, caso os seguintes critérios sejam atendidos:

- Todos os produtos químicos e condições de processamento devem ser compatíveis com o modelo específico de transdutor Philips que esteja sendo processado, e eles devem ser usados de acordo com as condições recomendadas pelo fabricante do AR.

- A temperatura aplicada durante o reprocessamento não deve ultrapassar 56 °C (133 °F).
- Exceto durante a utilização do sistema STERRAD 100S, o conector do transdutor deve ser isolado da solução desinfetante ou de limpeza durante todo o reprocessamento. Isso limita o risco de derramamento de líquido na alça e no conector.

Veja abaixo os RAs que satisfazem os requisitos de reprocessamento de transdutores não TEE específicos Philips. Esses ARs destinam-se especificamente (ou fornecem conexões compatíveis) ao reprocessamento do transdutor específico.

NOTA

Além dos RAs apresentados na tabela a seguir, se um RA atender aos critérios da lista anterior, também estará aprovado para o uso.

Exemplos: ARs compatíveis com transdutores não TEE Philips

Fabricante	País de origem	Modelo	Tipo de transdutor	Métodos ou desinfetantes compatíveis	Condições de processamento
Produtos de esterilização avançada	US	STERRAD 100S	L10-4lap	Peróxido de hidrogênio	50 °C (122 °F)

Fabricante	País de origem	Modelo	Tipo de transdutor	Métodos ou desinfetantes compatíveis	Condições de processamento
CIVCO Medical Solutions	US	Astra VR	Endocavidade ¹	Cidex OPA, Revital-Ox RESERT, MetriCide OPA Plus, UltrOx	20 °C a 25 °C (68 °F a 77 °F)
		Astra VR Ultra	Endocavidade ¹	Cidex OPA, MetriCide OPA Plus, Revital-Ox RESERT, UltrOx	20 °C a 25 °C (68 °F a 77 °F)
CS Medical	US	Ethos Reprocessor	Vários ²	Aquacide	47 °C (116.6 °F)
Germitec	FR	Antigermix S1	Vários ³	UV-C	Temperatura ambiente
		Hypernova Chronos	Vários ³	UV-C	Temperatura ambiente
Lumicare ONE	AU	Lumicare ONE	Vários ⁴	UV-C	Temperatura ambiente
Medivators	US	ADVANTAGE PLUS (observe que é necessário usar o Kit de ligação de sonda de ultrassom opcional)	Vários ⁵	RAPICIDE PA Single Shot	30 °C (86 °F)

Fabricante	País de origem	Modelo	Tipo de transdutor	Métodos ou desinfetantes compatíveis	Condições de processamento
Nanosonics	AU	Trophon EPR trophon2	Vários ⁶	Peróxido de hidrogênio	56 °C (133 °F)

1. Para saber quais são os transdutores transvaginais ou transretais compatíveis, consulte as soluções específicas usadas com esse reprocessador automatizado no *Manual do usuário de desinfetantes e soluções de limpeza para sistemas de ultrassom e transdutores*.
2. Para transdutores compatíveis, consulte Aquacide conforme usado no Ethos Reprocessor no *Manual do Usuário de Desinfetantes e Soluções de Limpeza para Sistemas de Ultrassom e Transdutores*.
3. Para ver os transdutores compatíveis, consulte Antigermix S1 ou Hypernova Chronos no *Manual do usuário de desinfetantes e soluções de limpeza para sistemas de ultrassom e transdutores*.
4. Para ver os transdutores compatíveis, consulte Lumicare ONE no *Manual do Usuário de Desinfetantes e Soluções de Limpeza para Sistemas de Ultrassom e Transdutores*.
5. Para conhecer os transdutores compatíveis, consulte Advantage Plus (observe que é necessário usar o Kit de ligação de sonda de ultrassom opcional) no *Manual do usuário de desinfetantes e soluções de limpeza para sistemas de ultrassom e transdutores*.
6. Para saber os transdutores compatíveis, consulte trophon EPR e trophon2 no *Manual do usuário de desinfetantes e soluções de limpeza para sistemas de ultrassom e transdutores*.

Diretrizes sobre desinfetantes de transdutor TEE automatizado e desinfetantes limpadores

Somente alguns transdutores são compatíveis com um desinfetante de transdutor TEE automatizado ou um desinfetante limpador de transdutor TEE automatizado, e o dispositivo automatizado pode usar somente soluções específicas.

Você pode reprocessar transdutores TEE Philips em um desinfetante de transdutor TEE automatizado ou um desinfetante limpador de transdutor TEE automatizado se os seguintes critérios forem atendidos:

- Todos os produtos químicos e condições de processamento devem ser compatíveis com o modelo específico de transdutor TEE Philips que esteja sendo reprocessado, e eles devem ser usados de acordo com as condições recomendadas pelo fabricante do reprocessador.
- A temperatura aplicada durante o reprocessamento não deve ultrapassar 45 °C (113 °F).
- A alça e o conector do transdutor TEE devem ser isolados das soluções desinfetantes e de limpeza durante todo o reprocessamento, incluindo o suporte da alça e os mecanismos de vedação. Isso limita o risco de derramamento de líquido na alça e no conector.
- É proibido o uso de dispositivos ou barreiras de proteção que visem isolar a alça e o conector para permitir que o transdutor inteiro seja totalmente imerso ou exposto à solução desinfetante durante o uso do reprocessador.
- Não devem ser usados métodos de secagem térmicos.

A tabela a seguir fornece exemplos de reprocessadores que atendem aos requisitos de reprocessamento de transdutores TEE Philips. Esses reprocessadores destinam-se especificamente (ou fornecem conexões compatíveis) ao reprocessamento do transdutor TEE.



CUIDADO

O uso da capa protetora de pinos do conector para transdutores TEE é obrigatório durante todos os processos de descontaminação. Para usar o transdutor para varredura, remova a capa do conector. Sempre mantenha a capa presa no cabo do transdutor pelo cordão de segurança.

NOTA

Além dos reprocessadores listados na tabela a seguir, outros desinfetantes de transdutor TEE automatizado ou desinfetantes limpadores de transdutor TEE automatizado com aprovação FDA ou CE para o uso com transdutores TEE e que atendem aos critérios da lista anterior são aprovados para o uso.

Exemplos: Reprocessadores compatíveis com transdutores TEE Philips

Fabricante	País de origem	Modelo	Tipo de transdutor	Métodos ou desinfetantes compatíveis	Condições de processamento
CIVCO Medical Solutions	US	Astra TEE	ETE	Cidex OPA, MetriCide OPA Plus, Revital-Ox RESERT, UltrOx	20 °C a 25 °C (68 °F a 77 °F)
		Astra TEE Ultra	ETE	Cidex OPA, MetriCide OPA Plus, Revital-Ox RESERT, UltrOx	20 °C a 25 °C (68 °F a 77 °F)

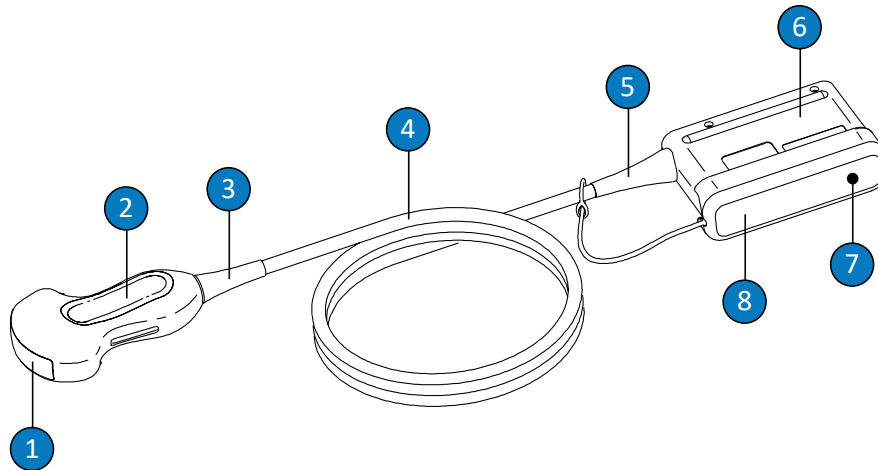
Fabricante	País de origem	Modelo	Tipo de transdutor	Métodos ou desinfetantes compatíveis	Condições de processamento
CS Medical	US	TD-100 Reprocessador	ETE	TD-5 HLD, TD-8 HLD	38 °C a 40 °C (100,4 °F a 104 °F)
		TD-200 Reprocessador	ETE	TD-12 HLD	38 °C (100.4 °F)
		Reprocessador TEEClean	ETE	TD-5 HLD, TD-8 HLD, Limpador TEEZyme	38 °C a 40 °C (100,4 °F a 104 °F)
Germitec	FR	Antigermix E1	ETE	UV-C	Temperatura ambiente
Medivators	US	ADVANTAGE PLUS (observe que é necessário usar o Kit de ligação de sonda ETE opcional)	ETE	RAPICIDE PA Single Shot	30 °C (86 °F)
		DSD-201 (observe que é necessário usar o Kit de ponte opcional)	ETE	RAPICIDE Glut, RAPICIDE PA, RAPICIDE OPA/ 28	30 °C (86 °F)
		DSD EDGE (observe que é necessário usar o Kit de ponte opcional)	ETE	RAPICIDE PA Single Shot	30 °C (86 °F)

Fabricante	País de origem	Modelo	Tipo de transdutor	Métodos ou desinfetantes compatíveis	Condições de processamento
Soluscope	FR	Serie TEE	ETE	Soluscope P/ Soluscope A, Proxy P/Proxy A	40 °C (104 °F)

Cuidados com o transdutor não TEE

Estas informações se aplicam a todos os transdutores não TEE, exceto os que têm conectores USB. Para obter instruções para transdutores USB, veja [“Cuidados com o transdutor USB” na pág. 77](#).

Ao receber um novo transdutor, desinfete-o antes de executar o primeiro estudo. Os tópicos a seguir explicam como limpar, desinfetar e esterilizar transdutores não TEE. Para determinar o método de cuidado apropriado para seu transdutor, consulte [“Métodos de cuidado com o transdutor” na pág. 47](#). A figura a seguir identifica os componentes de transdutores não TEE.



Componentes de transdutor não TEE

1	Lentes do transdutor (janela acústica)
2	Alojamento do transdutor
3	Alívio de tensão do transdutor
4	Cabo
5	Alívio de tensão do conector
6	Alojamento do conector
7	Contatos elétricos do conector (sob a capa)
8	Capa contra poeira (opcional)

Avisos e cuidados para transdutores não TEE

Observe as advertências e os cuidados a seguir durante todos os procedimentos de limpeza, desinfecção e esterilização, e ao usar desinfetantes. Advertências e cuidados mais específicos podem ser encontrados nos procedimentos de cuidado e de limpeza e nos rótulos dos limpadores ou desinfetantes.



AVISO

Os transdutores devem ser limpos após cada utilização. A limpeza do transdutor é uma etapa essencial antes da desinfecção ou esterilização efetiva. Lembre-se de seguir as instruções do rótulo do fabricante ao usar limpadores e desinfetantes.



AVISO

Use sempre óculos de proteção e luvas ao limpar, desinfetar ou esterilizar qualquer equipamento.



AVISO

Para evitar contaminações por patógenos hematogênicos, capas esterilizadas de transdutores comercializadas legalmente, com gel estéril de transmissão de ultrassom, são obrigatórias para procedimentos intraoperatórios e durante procedimentos de biópsia e orientação da agulha. As capas protetoras são recomendadas para procedimentos transesofágicos, transretais e intravaginais. Na China e no Japão, as capas são obrigatórias. A Philips recomenda o uso de capas esterilizadas comercializadas legalmente.



AVISO

As capas esterilizadas de transdutores são descartáveis e não devem ser reutilizadas.

**AVISO**

Em aplicações intraoperatórias (diferentes da TEE ou da endoscopia), os transdutores utilizados com gel estéril e capas estéreis de transdutor podem usar o método de desinfecção de alto nível ou o método de cuidado de esterilização.

**AVISO**

Os desinfetantes são recomendados por sua compatibilidade química com os materiais do produto, não por sua eficácia biológica. Para obter informações quanto à eficácia biológica de um desinfetante, consulte as diretrizes e recomendações do fabricante, a FDA (Agência de Alimentos e Medicamentos dos EUA) e os CDCs (Centros de Controle de Doenças dos EUA).

**AVISO**

O nível de desinfecção exigido para um dispositivo é determinado pelo tipo de tecido com que terá contato durante a utilização e pelo tipo de transdutor usado. Certifique-se de que o tipo de desinfetante seja apropriado para o tipo e a aplicação do transdutor. Para obter informações sobre os níveis dos requisitos de desinfecção, veja **“Métodos de cuidado com o transdutor” na pág. 47**. Além disso, consulte as instruções dos rótulos dos desinfetantes e as recomendações da Association for Professionals in Infection Control (Associação para Profissionais em Controle de Infecções dos EUA), a FDA (Agência de Alimentos e Medicamentos dos EUA), as AIUM Official Statements: "Guidelines for Cleaning and Preparing External- and Internal-Use Ultrasound Transducers and Equipment Between Patients as well as Safe Handling and Use of Ultrasound Coupling Gel" e os CDCs (Centros de Controle de Doenças dos EUA).

**AVISO**

Ao esterilizar um transdutor, verifique se a concentração e a duração do contato do esterilizante são apropriadas para esterilização. Siga as instruções do fabricante.



AVISO

Ao utilizar uma solução pronta, verifique a data de validade.



AVISO

Siga as recomendações do fabricante do limpador ou desinfetante.



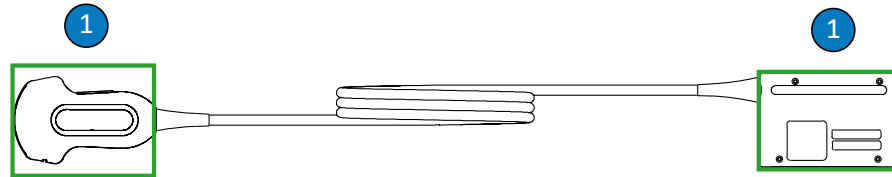
CUIDADO

O uso de desinfetantes não recomendados, uso de concentrações incorretas de solução ou a imersão de um transdutor em maior profundidade ou por um período mais prolongado do que o recomendado pode danificar ou descolorir o transdutor e anulará a garantia do dispositivo.



CUIDADO

O uso de álcool isopropílico (álcool de limpeza), álcool etílico desnaturado e de produtos que contêm álcool em todos os transdutores é limitado. Em transdutores não TEE, as únicas peças que podem ser limpas com álcool são o compartimento do conector e o compartimento e as lentes do transdutor (janela acústica). Verifique se a solução tem somente 91% ou menos de álcool isopropílico ou 85% ou menos de álcool etílico desnaturado. Não limpe nenhuma outra parte do transdutor com álcool (incluindo cabos ou aliviadores de tensão), pois isso pode danificar essas partes do transdutor. Esse dano não é coberto pela garantia nem pelo contrato de serviço.



Partes de transdutores não TEE que podem ser limpas com álcool

- 1 As únicas peças que podem ser limpas com soluções de 91% ou menos de álcool isopropílico ou soluções de 85% ou menos de álcool etílico desnaturado são o compartimento do conector e o compartimento e as lentes do transdutor. Não permita que nenhum fluido entre em nenhuma área não vedada do transdutor. Ao limpar a superfície da lente, faça um movimento de esfregar suave. Se você esfregar ou friccionar com força, poderá danificar as lentes.



CUIDADO

Ao imergir um transdutor em líquido, sempre garanta que não haja bolhas de ar visíveis no transdutor. As bolhas de ar impedem o contato total entre a solução e o transdutor, e podem prejudicar os processos de limpeza, desinfecção e esterilização.



CUIDADO

Ao usar um limpador enzimático, certifique-se de utilizar a concentração correta e enxaguar abundantemente. Os limpadores enzimáticos são aprovados genericamente para o uso.



CUIDADO

Tentar limpar ou desinfetar um transdutor, cabo ou compartimento do conector, utilizando outros métodos diferentes dos descritos aqui, poderá danificar o dispositivo e anular a garantia.



CUIDADO

Não permita que objetos afiados, como tesouras, bisturis ou lâminas de cauterização, toquem nos transdutores ou cabos.



CUIDADO

Ao manusear um transdutor, cuidado para não batê-lo contra superfícies duras.



CUIDADO

Não utilize uma escova de cirurgião para limpar os transdutores. Mesmo a utilização de escovas macias uniformes pode danificar os transdutores.



CUIDADO

Não utilize uma escova no rótulo do compartimento do conector.



CUIDADO

Não utilize produtos de papel ou produtos abrasivos ao limpar um transdutor. Eles danificam as lentes flexíveis (janela acústica) do transdutor. O uso de lenços industriais abrasivos, como o Wypall X60, pode danificar as lentes.

**CUIDADO**

Durante a limpeza, a desinfecção e a esterilização, coloque as partes do transdutor, do compartimento do conector ou do cabo que devem permanecer secas em uma posição mais elevada do que as partes molhadas, até que todo o conjunto esteja seco. Isso evita a entrada de líquido nas áreas permeáveis do transdutor.

**CUIDADO**

Ao limpar e desinfetar os transdutores, não permita que nenhum tipo de fluido penetre no conector pelos contatos elétricos, aliviadores de tensão, compartimento do conector ou pelas áreas ao redor do tubo da alavanca de travamento. Ao limpar ou borrifar o conector, limpe ou borrife somente as superfícies externas. Se disponível, coloque uma capa protetora de pinos do conector sobre os contatos elétricos para ajudar a evitar a entrada de fluido no compartimento do conector. Danos devidos a fluidos nessas áreas não são cobertos pela garantia nem pelo contrato de serviço.

**CUIDADO**

Nunca esterilize o transdutor por meio de técnicas de esterilização, como autoclave, radiação gama, esterilização a gás, vapor ou calor. Isso pode provocar graves danos. Danos evitáveis não são cobertos pela garantia nem pelo contrato de serviço.

**CUIDADO**

Não exponha o transdutor a agentes de limpeza e desinfetantes por longos períodos de tempo. Limite o tempo durante o qual os transdutores ficam expostos a agentes de limpeza e desinfetantes ao tempo mínimo recomendado pelo fabricante.

**CUIDADO**

Antes de armazenar os transdutores, verifique se estão bem secos. Se for necessário secar a lente do transdutor (janela acústica) após a limpeza, use um pano macio, seco e que solte poucos fiapos e faça movimentos suaves e circulares. Se você esfregar ou friccionar com força, poderá danificar as lentes.

**CUIDADO**

Tome extremo cuidado ao manusear e armazenar transdutores. Não deixe cair nem deixe o transdutor bater contra outros objetos. O manuseio negligente pode resultar em danos ao transdutor. Nunca use transdutores com materiais externos rachados ou danificados de alguma forma, como alojamentos de transdutor, lentes (janelas acústicas), cabos, aliviadores de tensão e conectores do sistema.

Minimização dos efeitos de desinfetante residual

Se você usar um desinfetante à base de OPA (ortoftalaldeído), uma solução residual poderá permanecer nos transdutores se as instruções do fabricante não forem cuidadosamente seguidas.

Para minimizar os efeitos dos resíduos de OPA ou de qualquer outro desinfetante, faça o seguinte:

- Siga as instruções dos fabricantes dos desinfetantes com muita atenção. Por exemplo, o fabricante do Cidex OPA recomenda enxaguar os transdutores mergulhando-os três vezes em água potável.
- Limite o tempo durante o qual os transdutores ficam expostos ao desinfetante para o tempo mínimo recomendado pelo fabricante. Por exemplo, o fabricante do Cidex OPA recomenda no mínimo 12 minutos.

Limpeza de transdutores não TEE, cabos e conectores

Estas instruções gerais de limpeza devem ser seguidas para todos os transdutores não TEE, cabos e conectores.

Todos os transdutores devem ser limpos após cada utilização. A limpeza do transdutor é uma etapa essencial antes da desinfecção ou esterilização efetiva. Antes de limpar um transdutor, leia a seção “Segurança” e “Avisos e cuidados para transdutores não TEE” na pág. 58.

Após a limpeza, você deverá desinfetar ou esterilizar transdutores não TEE seguindo os procedimentos apropriados:

- “Desinfecção de baixo nível de transdutores não TEE” na pág. 68
- “Desinfecção de alto nível de transdutores não TEE” na pág. 70
- “Esterilização de transdutores não TEE” na pág. 73



AVISO

Use sempre óculos de proteção e luvas ao limpar, desinfetar ou esterilizar qualquer equipamento.

Suprimentos recomendados:

- Pano úmido macio ou esponja não abrasiva
 - Limpadores ou panos de limpeza compatíveis para o transdutor, o cabo e o conector
 - Pano macio, seco e que solte poucos fiapos
1. Depois de cada estudo de paciente, remova o gel de transmissão de ultrassom do transdutor usando um pano úmido macio umedecido em água potável ou um agente de limpeza ou desinfetante aprovado, ou usando um lenço desinfetante ou de limpeza embebido aprovado. Faça um movimento de esfregar suave para remover o gel da lente. Se aplicável, remova a capa do transdutor.

Para obter uma lista de agentes de limpeza e desinfetantes compatíveis, consulte *Desinfetantes e soluções de limpeza para sistemas de ultrassom e transdutores*, disponível com a documentação do sistema ou no site "Cuidados e limpeza do ultrassom da Philips": www.philips.com/transducercare

Siga as instruções do rótulo da solução quanto à preparação, temperatura, concentração da solução e duração do contato. Verifique se a concentração e o período de contato da solução são apropriados para o uso clínico ao qual o dispositivo se destina. Ao utilizar uma solução pronta, verifique a data de validade.

2. Desconecte o transdutor do sistema e remova todos os acessórios acoplados ou que cobrem o transdutor. Coloque a capa, se disponível, no conector para proteger contra a penetração de líquidos nos contatos.
3. Remova todo o gel do transdutor e da lente usando água corrente (não deve exceder 45 °C (113 °F)) e uma esponja macia ou as mãos com luvas. Se não houver água corrente disponível, use um pano úmido macio, como um pano de limpeza descartável. Faça um movimento de esfregar suave para remover o gel da lente.

Ao limpar o conector, não permita que nenhum tipo de fluido penetre no conector pelos contatos elétricos, pelos alívios de tensão, pelo compartimento do conector ou pelas áreas ao redor do tubo da alavanca de travamento. Ao limpar ou borrar no conector, limpe ou borrar somente as superfícies externas do compartimento do conector.

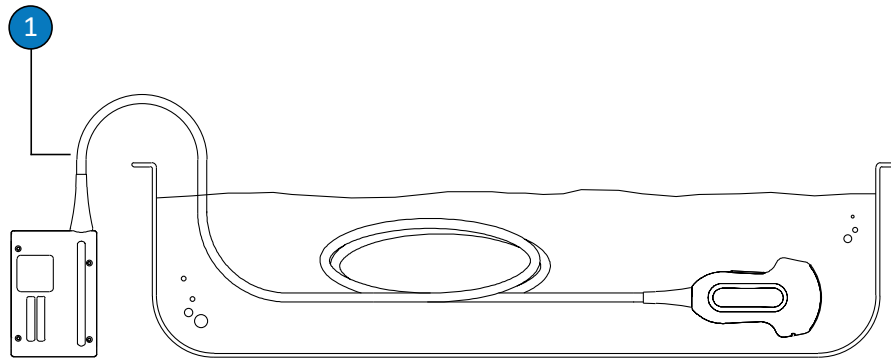
4. Para remover todas as partículas de material ou fluidos corporais que estejam no transdutor, cabo ou conector, utilize esponjas ou panos de limpeza comercialmente disponíveis (enzimáticos ou não enzimáticos), soluções de limpeza ou um pano macio levemente umedecido em sabão neutro. Os limpadores enzimáticos são aprovados genericamente para o uso.
5. Ao limpar a lente, faça um movimento de esfregar suave.
6. Para remover as partículas e os resíduos de solução restantes, use esponjas ou panos de limpeza de acordo com as instruções dos fabricantes ou enxágue abundantemente com água potável até o ponto de imersão mostrado na figura após este procedimento. Não mergulhe o conector, o aliviador de tensão do conector nem o cabo que está a 5 cm (2 pol)

do aliviador de tensão do conector. (A distância de 5 cm é o ponto de imersão máximo permitido para o cabo. Se não houver necessidade, você não precisa mergulhá-lo até esse ponto.)

NOTA

Se você usar esponjas ou panos de limpeza, poderá ser necessário enxaguar o transdutor. Sempre siga as recomendações descritas no rótulo do produto.

7. Deixe o dispositivo secar naturalmente ou use um pano macio, seco e que solte poucos fiapos para secar o transdutor. Para secar as lentes, use um movimento circular em vez de esfregar. Superfícies úmidas podem diluir o desinfetante.
8. Examine o dispositivo e o cabo para verificar se há danos, como fissuras, rachaduras, arestas ou projeções. Se o dano for evidente, não utilize o dispositivo e entre em contato com o representante Philips.



Ponto de imersão para transdutores não TEE

- 1 Não mergulhe o cabo além deste ponto, 5 cm (2 pol) a partir do aliviador de tensão. Esse é o ponto de imersão máximo permitido para o cabo; você não precisa mergulhá-lo até esse ponto caso não seja necessário.

Desinfecção de baixo nível de transdutores não TEE

A desinfecção de baixo nível de transdutores não TEE usa o método de spray ou de pano, com um desinfetante de nível baixo ou intermediário. Antes de realizar este procedimento, leia as advertências e os cuidados na seção “[Segurança](#)” e “[Avisos e cuidados para transdutores não TEE](#)” na [pág. 58](#), e observe as precauções a seguir.



AVISO

Use sempre óculos de proteção e luvas ao limpar, desinfetar ou esterilizar qualquer equipamento.



CUIDADO

Ao limpar e desinfetar os transdutores, não permita que nenhum tipo de fluido penetre no conector pelos contatos elétricos, aliviadores de tensão, compartimento do conector ou pelas áreas ao redor do tubo da alavanca de travamento. Ao limpar ou borrifar o conector, limpe ou borrafe somente as superfícies externas. Se disponível, coloque uma capa protetora de pinos do conector sobre os contatos elétricos para ajudar a evitar a entrada de fluido no compartimento do conector. Danos devidos a fluidos nessas áreas não são cobertos pela garantia nem pelo contrato de serviço.

NOTA

Os transdutores só podem ser desinfetados com um pano se o rótulo do desinfetante compatível usado indicar a possibilidade de uso desse método.

Suprimentos recomendados:

- Pano úmido macio ou esponja não abrasiva
 - Desinfetantes de nível baixo ou intermediário compatíveis com o transdutor, cabo e conector
 - Pano macio, seco e que solte poucos fiapos
1. Limpe o transdutor, o cabo e o conector de acordo com os procedimentos em [“Limpeza de transdutores não TEE, cabos e conectores” na pág. 65](#). Observe todos os avisos e os cuidados.
 2. Após a limpeza, escolha os desinfetantes de nível baixo ou intermediário compatíveis com o transdutor, o cabo e o conector.

Para obter uma lista de desinfetantes compatíveis, consulte *Desinfetantes e soluções de limpeza para sistemas de ultrassom e transdutores*, disponível com a documentação do sistema ou no site "Cuidados e limpeza do ultrassom da Philips":

www.philips.com/transducercare

Siga as instruções do rótulo da solução quanto à preparação, temperatura, concentração da solução e duração do contato. Verifique se a concentração e o período de contato da solução são apropriados para o uso clínico ao qual o dispositivo se destina. Ao utilizar uma solução pronta, verifique a data de validade.

NOTA

Alguns produtos são rotulados como panos de limpeza e desinfecção. Siga as instruções do rótulo para limpeza e desinfecção ao usar esses produtos.

3. Passe um pano com o desinfetante ou use um spray no transdutor, cabo e conector, seguindo as instruções do rótulo do desinfetante quanto a temperatura, duração e período de contato do desinfetante. Certifique-se de que a solução desinfetante não entre no conector.

Ao desinfetar o compartimento do conector, limpe ou use um spray somente nas superfícies externas. Não permita que nenhum tipo de fluido penetre pelo alívio de tensão, pelos contatos elétricos ou pelas áreas ao redor do tubo da alavanca de travamento.

4. Se as instruções do rótulo do desinfetante exigirem, enxágue com água potável.
5. Deixe o dispositivo secar naturalmente. Você pode usar um pano macio, seco e que solte poucos fiapos para secar o transdutor. Para secar as lentes, use um movimento circular em vez de esfregar.
6. Examine o transdutor para verificar se há danos, como fissuras, rachaduras, vazamentos de fluido, arestas ou projeções. Se o dano for evidente, não utilize o transdutor e entre em contato com o representante Philips.

Desinfecção de alto nível de transdutores não TEE

A desinfecção de alto nível de transdutores não TEE normalmente usa o método de imersão com um desinfetante de alto nível. Os reprocessadores automatizados ou outros métodos sem imersão podem ser usados para desinfetar alguns transdutores. Para obter mais informações, consulte [“Diretrizes para reprocessadores automatizados \(ARs\)” na pág. 49](#). Antes de realizar este procedimento, leia as advertências e os cuidados na seção [“Segurança”](#) e [“Avisos e cuidados para transdutores não TEE” na pág. 58](#), e observe as precauções a seguir.



AVISO

Use sempre óculos de proteção e luvas ao limpar, desinfetar ou esterilizar qualquer equipamento.



AVISO

Use sempre água esterilizada para enxaguar, o que é altamente recomendado.



CUIDADO

Ao limpar e desinfetar os transdutores, não permita que nenhum tipo de fluido penetre no conector pelos contatos elétricos, aliviadores de tensão, compartimento do conector ou pelas áreas ao redor do tubo da alavanca de travamento. Ao limpar ou borrifar o conector, limpe ou borrife somente as superfícies externas. Se disponível, coloque uma capa protetora de pinos do conector sobre os contatos elétricos para ajudar a evitar a entrada de fluido no compartimento do conector. Danos devidos a fluidos nessas áreas não são cobertos pela garantia nem pelo contrato de serviço.

NOTA

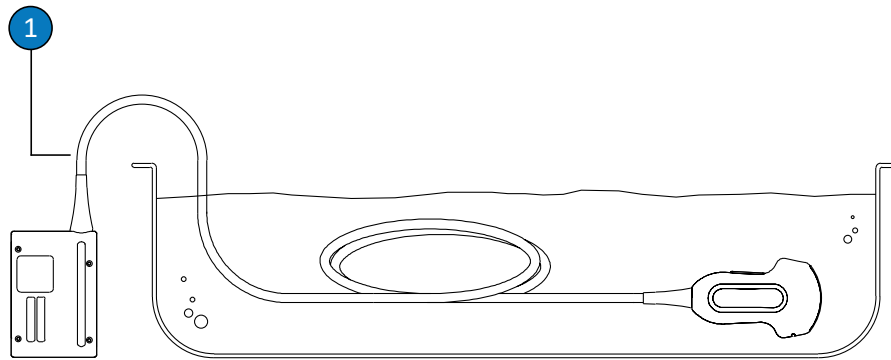
Alguns desinfetantes de alto nível não exigem imersão e são compatíveis com alguns transdutores não TEE. Para ver os desinfetantes de alto nível compatíveis, consulte *Desinfetantes e soluções de limpeza para sistemas de ultrassom e transdutores*. Se você optar por usar esses desinfetantes, sempre siga as instruções de uso do fabricante. Siga os procedimentos deste manual correspondentes ao método de desinfecção de “Uso qualificado” para o desinfetante selecionado, conforme definido em *Desinfetantes e soluções de limpeza para sistemas de ultrassom e transdutores*.

Suprimentos recomendados:

- Pano úmido macio ou esponja não abrasiva
 - Desinfetantes de alto nível compatíveis com o transdutor e o cabo
 - Recipiente de imersão
 - Pano macio, seco e que solte poucos fiapos
1. Limpe o transdutor, o cabo e o conector de acordo com os procedimentos em [“Limpeza de transdutores não TEE, cabos e conectores” na pág. 65](#). Observe todos os avisos e os cuidados.
 2. Desinfete o conector de acordo com os procedimentos em [“Desinfecção de baixo nível de transdutores não TEE” na pág. 68](#).

3. Após a limpeza, escolha um desinfetante de alto nível compatível com o transdutor.
Para obter uma lista de desinfetantes compatíveis, consulte *Desinfetantes e soluções de limpeza para sistemas de ultrassom e transdutores*, disponível com a documentação do sistema ou no site "Cuidados e limpeza do ultrassom da Philips":
www.philips.com/transducercare
Siga as instruções do rótulo da solução quanto à preparação, temperatura, concentração da solução e duração do contato. Verifique se a concentração e o período de contato da solução são apropriados para o uso clínico ao qual o dispositivo se destina. Ao utilizar uma solução pronta, verifique a data de validade.
4. Usando um desinfetante apropriado para o cabo, passe um pano ou use um spray no cabo, seguindo as instruções do rótulo do desinfetante quanto a temperatura, duração, concentração da solução e período de contato do desinfetante com o cabo. Certifique-se de que a solução desinfetante não entre no conector.
5. Se estiver usando um método de imersão:
 - a. Coloque o transdutor em imersão no desinfetante apropriado para ele, conforme mostrado na figura abaixo deste procedimento. Não mergulhe o conector, o aliviador de tensão do conector nem o cabo que está a 5 cm (2 pol) do aliviador de tensão do conector. (A distância de 5 cm é o ponto de imersão máximo permitido para o cabo. Se não houver necessidade, você não precisa mergulhá-lo até esse ponto.)
 - b. Siga as instruções que constam no rótulo do desinfetante quanto à duração da imersão do transdutor. Não mantenha os transdutores imersos por períodos superiores ao tempo mínimo necessário para o nível de desinfecção desejado.
 - c. Usando as instruções que constam no rótulo do desinfetante, enxágue o transdutor até o ponto de imersão. Não mergulhe o conector, o aliviador de tensão do conector nem o cabo que está a 5 cm (2 pol) do aliviador de tensão do conector. (A distância de 5 cm é o ponto de imersão máximo permitido para o cabo. Se não houver necessidade, você não precisa mergulhá-lo até esse ponto.)
6. Se estiver usando um método sem imersão, como um RA, siga as instruções de uso do fabricante para limpeza e desinfecção adequadas.

7. Deixe o dispositivo secar naturalmente ou use um pano macio, seco e que solte poucos fiapos para secar o transdutor. Para secar as lentes, use um movimento circular em vez de esfregar.
8. Examine o transdutor para verificar se há danos, como fissuras, rachaduras, vazamentos de fluido, arestas ou projeções. Se o dano for evidente, não utilize o transdutor e entre em contato com o representante Philips.



Ponto de imersão para transdutores não TEE

- 1 Não mergulhe o cabo além deste ponto, 5 cm (2 pol) a partir do aliviador de tensão. Esse é o ponto de imersão máximo permitido para o cabo; você não precisa mergulhá-lo até esse ponto caso não seja necessário.

Esterilização de transdutores não TEE

A esterilização será necessária caso o transdutor entre em tecido não estéril sem uma capa esterilizada. Se você usar uma capa esterilizada, ainda assim recomenda-se a esterilização. No entanto, a desinfecção de alto nível é aceitável. A principal diferença entre a esterilização e a desinfecção de alto nível é o período em que o transdutor fica imerso e o tipo de desinfetante ou esterilizante utilizado.

Para determinar se o seu transdutor exige esterilização ou desinfecção de alto nível, consulte [“Métodos de cuidado com o transdutor”](#) na pág. 47.

Antes de realizar este procedimento, leia as advertências e os cuidados na seção [“Segurança”](#) e [“Avisos e cuidados para transdutores não TEE”](#) na pág. 58.

**AVISO**

Use sempre óculos de proteção e luvas ao limpar, desinfetar ou esterilizar qualquer equipamento.

**AVISO**

Use sempre água esterilizada para enxaguar, o que é altamente recomendado.

**CUIDADO**

Nunca esterilize o transdutor por meio de técnicas de esterilização, como autoclave, radiação gama, esterilização a gás, vapor ou calor. Isso pode provocar graves danos. Danos evitáveis não são cobertos pela garantia nem pelo contrato de serviço.

**CUIDADO**

Ao limpar e desinfetar os transdutores, não permita que nenhum tipo de fluido penetre no conector pelos contatos elétricos, aliviadores de tensão, compartimento do conector ou pelas áreas ao redor do tubo da alavanca de travamento. Ao limpar ou borrifar o conector, limpe ou borrife somente as superfícies externas. Se disponível, coloque uma capa protetora de pinos do conector sobre os contatos elétricos para ajudar a evitar a entrada de fluido no compartimento do conector. Danos devidos a fluidos nessas áreas não são cobertos pela garantia nem pelo contrato de serviço.

Suprimentos recomendados:

- Pano úmido macio ou esponja não abrasiva
 - Esterilizante compatível com o transdutor e o cabo
 - Recipiente de imersão
 - Pano macio, seco, que solte poucos fiapos e estéril
1. Limpe o transdutor, o cabo e o conector de acordo com os procedimentos em “[Limpeza de transdutores não TEE, cabos e conectores](#)” na pág. 65.
 2. Desinfete o conector de acordo com os procedimentos em “[Desinfecção de baixo nível de transdutores não TEE](#)” na pág. 68.
 3. Após a limpeza, escolha o esterilizante compatível com o transdutor.

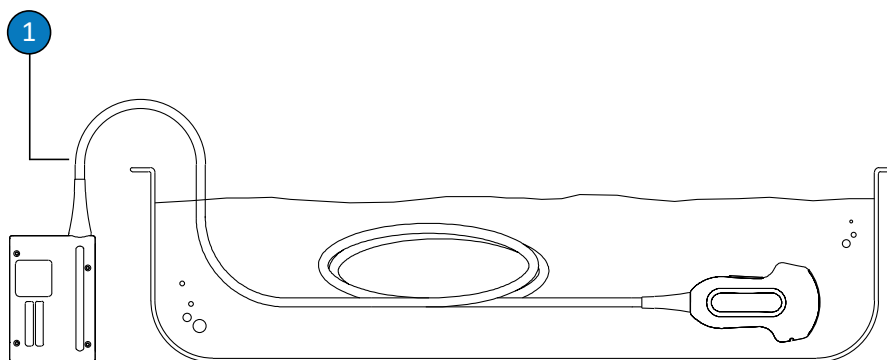
Para obter uma lista de desinfetantes e esterilizantes compatíveis, consulte *Desinfetantes e soluções de limpeza para sistemas de ultrassom e transdutores*, disponível com a documentação do sistema ou no site "Cuidados e limpeza do ultrassom da Philips":

www.philips.com/transducercare

Siga as instruções do rótulo da solução quanto à preparação, temperatura, concentração da solução e duração do contato. Verifique se a concentração e o período de contato da solução são apropriados para o uso clínico ao qual o dispositivo se destina. Ao utilizar uma solução pronta, verifique a data de validade.

4. Usando um desinfetante apropriado para o cabo, passe um pano ou use um spray no cabo, seguindo as instruções do rótulo do desinfetante quanto a temperatura, duração, concentração da solução e período de contato do desinfetante com o cabo. Certifique-se de que a solução desinfetante não entre no conector.
5. Se estiver usando um método de imersão:
 - a. Mergulhe o transdutor na solução de esterilização como mostrado na figura abaixo deste procedimento. Não mergulhe o conector, o aliviador de tensão do conector nem o cabo que está a 5 cm (2 pol) do aliviador de tensão do conector. (A distância de 5 cm é o ponto de imersão máximo permitido para o cabo. Se não houver necessidade, você não precisa mergulhá-lo até esse ponto.)

- b. Siga as instruções do rótulo do esterilizante sobre a duração da imersão do transdutor necessária para a esterilização.
 - c. Remova o transdutor da solução de esterilização após o tempo recomendado ter transcorrido.
 - d. Usando as instruções que constam no rótulo do esterilizante, enxágue o transdutor em água estéril até o ponto de imersão. Não mergulhe o conector, o aliviador de tensão do conector nem o cabo que está a 5 cm (2 pol) do aliviador de tensão do conector. (A distância de 5 cm é o ponto de imersão máximo permitido para o cabo. Se não houver necessidade, você não precisa mergulhá-lo até esse ponto.)
6. Se estiver usando um método sem imersão, como um RA, siga as instruções de uso do fabricante para limpeza e esterilização adequadas.
 7. Deixe o dispositivo secar naturalmente ou use um pano macio, seco, que solte poucos fiapos e estéril para secar o transdutor. Para secar as lentes, use um movimento circular em vez de esfregar.
 8. Examine o transdutor para verificar se há danos, como fissuras, rachaduras, vazamentos de fluido, arestas ou projeções. Se o dano for evidente, não utilize o transdutor e entre em contato com o representante Philips.

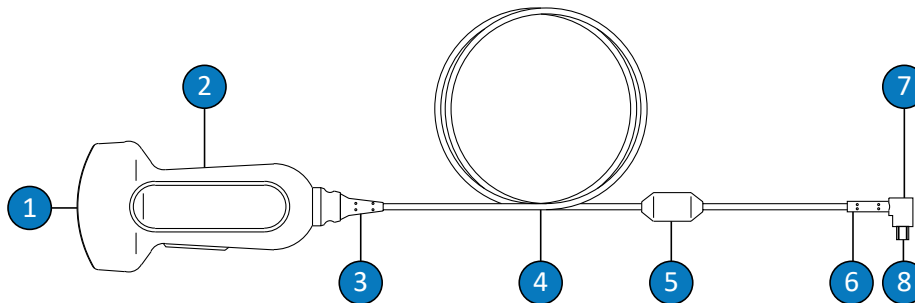


Ponto de imersão para transdutores não TEE

- 1 Não mergulhe o cabo além deste ponto, 5 cm (2 pol) a partir do aliviador de tensão. Esse é o ponto de imersão máximo permitido para o cabo; você não precisa mergulhá-lo até esse ponto caso não seja necessário.

Cuidados com o transdutor USB

Ao receber um novo transdutor, desinfete-o antes de executar o primeiro estudo. Os tópicos a seguir explicam como limpar, desinfetar e esterilizar transdutores com conectores USB. Para determinar o método de cuidado apropriado para seu transdutor, consulte [“Métodos de cuidado com o transdutor” na pág. 47](#). A figura a seguir identifica os componentes de um transdutor com um conector USB.



Componentes do transdutor USB

1	Lentes do transdutor (janela acústica)
2	Alojamento do transdutor
3	Alívio de tensão do transdutor
4	Cabo

5	Indutor de ferrita
6	Aliviador de tensão do conector USB
7	Conector USB
8	Contatos elétricos

Avisos e cuidados para transdutores USB

Observe as advertências e os cuidados a seguir durante todos os procedimentos de limpeza e desinfecção, e ao usar desinfetantes. Advertências e cuidados mais específicos podem ser encontrados nos procedimentos de cuidado e de limpeza e nos rótulos dos limpadores ou desinfetantes.



AVISO

Os transdutores devem ser limpos após cada utilização. A limpeza do transdutor é uma etapa essencial antes da desinfecção ou esterilização efetiva. Lembre-se de seguir as instruções do rótulo do fabricante ao usar limpadores e desinfetantes.



AVISO

Use sempre óculos de proteção e luvas ao limpar, desinfetar ou esterilizar qualquer equipamento.

**AVISO**

Os desinfetantes são recomendados por sua compatibilidade química com os materiais do produto, não por sua eficácia biológica. Para obter informações quanto à eficácia biológica de um desinfetante, consulte as diretrizes e recomendações do fabricante, a FDA (Agência de Alimentos e Medicamentos dos EUA) e os CDCs (Centros de Controle de Doenças dos EUA).

**AVISO**

O nível de desinfecção exigido para um dispositivo é determinado pelo tipo de tecido com que terá contato durante a utilização e pelo tipo de transdutor usado. Certifique-se de que o tipo de desinfetante seja apropriado para o tipo e a aplicação do transdutor. Para obter informações sobre os níveis dos requisitos de desinfecção, veja **“Métodos de cuidado com o transdutor” na pág. 47**. Além disso, consulte as instruções dos rótulos dos desinfetantes e as recomendações da Association for Professionals in Infection Control (Associação para Profissionais em Controle de Infecções dos EUA), a FDA (Agência de Alimentos e Medicamentos dos EUA), as AIUM Official Statements: "Guidelines for Cleaning and Preparing External- and Internal-Use Ultrasound Transducers and Equipment Between Patients as well as Safe Handling and Use of Ultrasound Coupling Gel" e os CDCs (Centros de Controle de Doenças dos EUA).

**AVISO**

Ao utilizar uma solução pronta, verifique a data de validade.

**AVISO**

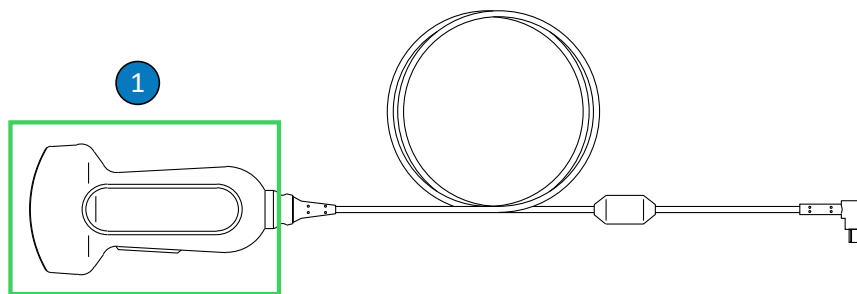
Siga as recomendações do fabricante do limpador ou desinfetante.

**CUIDADO**

O uso de desinfetantes não recomendados, uso de concentrações incorretas de solução ou a imersão de um transdutor em maior profundidade ou por um período mais prolongado do que o recomendado pode danificar ou descolorir o transdutor e anulará a garantia do dispositivo.

**CUIDADO**

O uso de álcool isopropílico (álcool de limpeza), álcool etílico desnaturado e de produtos que contêm álcool em todos os transdutores é limitado. Em transdutores com conectores USB, as únicas partes que podem ser limpas com álcool são o compartimento e as lentes do transdutor (janela acústica). Verifique se a solução tem somente 91% ou menos de álcool isopropílico ou 85% ou menos de álcool etílico desnaturado. Não limpe nenhuma outra parte do transdutor com álcool (incluindo cabos, conectores USB ou aliviadores de tensão), pois isso pode danificar essas partes do transdutor. Esse dano não é coberto pela garantia nem pelo contrato de serviço.



Partes de transdutores USB que podem ser limpas com álcool

- 1 As únicas peças que podem ser limpas com soluções de 91% ou menos de álcool isopropílico ou soluções de 85% ou menos de álcool etílico desnaturado são o compartimento e as lentes do transdutor (janela acústica). Não permita que nenhum fluido entre em nenhuma área não vedada do transdutor. Ao limpar a superfície da lente, faça um movimento de esfregar suave. Se você esfregar ou friccionar com força, poderá danificar as lentes.

**CUIDADO**

Ao imergir um transdutor em líquido, sempre garanta que não haja bolhas de ar visíveis no transdutor. As bolhas de ar impedem o contato total entre a solução e o transdutor, e podem prejudicar os processos de limpeza, desinfecção e esterilização.

**CUIDADO**

Ao usar um limpador enzimático, certifique-se de utilizar a concentração correta e enxaguar abundantemente. Os limpadores enzimáticos são aprovados genericamente para o uso.

**CUIDADO**

Tentar limpar ou desinfetar um transdutor, cabo ou compartimento do conector, utilizando outros métodos diferentes dos descritos aqui, poderá danificar o dispositivo e anular a garantia.

**CUIDADO**

Não permita que objetos afiados, como tesouras, bisturis ou lâminas de cauterização, toquem nos transdutores ou cabos.



CUIDADO

Ao manusear um transdutor, cuidado para não batê-lo contra superfícies duras.



CUIDADO

Não utilize uma escova de cirurgião para limpar os transdutores. Mesmo a utilização de escovas macias uniformes pode danificar os transdutores.



CUIDADO

Não utilize uma escova no rótulo do transdutor.



CUIDADO

Não utilize produtos de papel ou produtos abrasivos ao limpar um transdutor. Eles danificam as lentes flexíveis (janela acústica) do transdutor. O uso de lenços industriais abrasivos, como o Wypall X60, pode danificar as lentes.



CUIDADO

Durante a limpeza, a desinfecção e a esterilização, coloque as partes do transdutor, do compartimento do conector ou do cabo que devem permanecer secas em uma posição mais elevada do que as partes molhadas, até que todo o conjunto esteja seco. Isso evita a entrada de líquido nas áreas permeáveis do transdutor.

**CUIDADO**

Ao limpar e desinfetar os transdutores, não permita que nenhum fluido penetre nas conexões elétricas ou nas partes de metal do conector USB. Danos devidos a fluidos nessas áreas não são cobertos pela garantia nem pelo contrato de serviço.

**CUIDADO**

Para impedir que fluidos penetrem no transdutor, não desconecte o cabo USB do transdutor durante a limpeza e a desinfecção.

**CUIDADO**

Não exponha o transdutor a agentes de limpeza e desinfetantes por longos períodos de tempo. Limite o tempo durante o qual os transdutores ficam expostos a agentes de limpeza e desinfetantes ao tempo mínimo recomendado pelo fabricante.

**CUIDADO**

Antes de armazenar os transdutores, verifique se estão bem secos. Se for necessário secar a lente do transdutor ou a janela acústica após a limpeza, use um pano macio e faça movimentos suaves e circulares. Se você esfregar ou friccionar com força, poderá danificar as lentes.

**CUIDADO**

Nunca esterilize o transdutor por meio de técnicas de esterilização, como autoclave, radiação gama, esterilização a gás, vapor ou calor. Isso pode provocar graves danos. Danos evitáveis não são cobertos pela garantia nem pelo contrato de serviço.

Minimização dos efeitos de desinfetante residual

Se você usar um desinfetante à base de OPA (ortoftalaldeído), uma solução residual poderá permanecer nos transdutores se as instruções do fabricante não forem cuidadosamente seguidas.

Para minimizar os efeitos dos resíduos de OPA ou de qualquer outro desinfetante, faça o seguinte:

- Siga as instruções dos fabricantes dos desinfetantes com muita atenção. Por exemplo, o fabricante do Cidex OPA recomenda enxaguar os transdutores mergulhando-os três vezes em água potável.
- Limite o tempo durante o qual os transdutores ficam expostos ao desinfetante para o tempo mínimo recomendado pelo fabricante. Por exemplo, o fabricante do Cidex OPA recomenda no mínimo 12 minutos.

Limpeza de transdutores USB, cabos e conectores

Estas instruções gerais de limpeza devem ser seguidas para todos os transdutores USB, cabos e conectores. Todos os transdutores devem ser limpos após cada utilização. A limpeza do transdutor é uma etapa essencial antes da desinfecção ou esterilização efetiva.

Antes de limpar um transdutor, leia as advertências e os cuidados na seção [“Segurança”](#) e [“Avisos e cuidados para transdutores USB”](#) na [pág. 78](#), e observe as precauções a seguir.

Após a limpeza, você deverá desinfetar os transdutores seguindo os procedimentos apropriados:

- [“Desinfecção de baixo nível de transdutores USB”](#) na [pág. 87](#)
- [“Desinfecção de alto nível de transdutores USB”](#) na [pág. 89](#)
- [“Esterilização de transdutores USB”](#) na [pág. 92](#)



AVISO

Use sempre óculos de proteção e luvas ao limpar, desinfetar ou esterilizar qualquer equipamento.

**CUIDADO**

Ao limpar e desinfetar os transdutores, não permita que nenhum fluido penetre nas conexões elétricas ou nas partes de metal do conector USB. Danos devidos a fluidos nessas áreas não são cobertos pela garantia nem pelo contrato de serviço.

**CUIDADO**

Para impedir que fluidos penetrem no transdutor, não desconecte o cabo USB do transdutor durante a limpeza e a desinfecção.

Suprimentos recomendados:

- Pano úmido macio ou esponja não abrasiva
 - Limpadores ou panos de limpeza compatíveis para o transdutor, o cabo e o conector
 - Pano macio, seco e que solte poucos fiapos
1. Depois de cada estudo de paciente, remova o gel de transmissão de ultrassom do transdutor, cabo e conector usando um pano úmido macio umedecido em água potável ou um agente de limpeza ou desinfetante aprovado, ou usando um pano desinfetante ou de limpeza embebido aprovado. Faça um movimento de esfregar suave para remover o gel da lente. Se aplicável, remova a capa do transdutor.

Para obter uma lista de agentes de limpeza e desinfetantes compatíveis, consulte *Desinfetantes e soluções de limpeza para sistemas de ultrassom e transdutores*, disponível com a documentação do sistema ou no site "Cuidados e limpeza do ultrassom da Philips": www.philips.com/transducercare

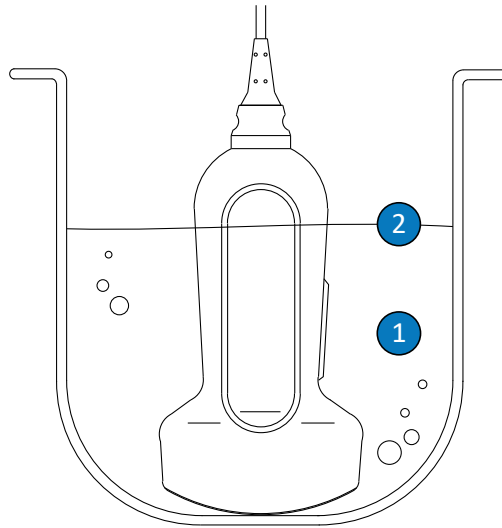
Siga as instruções do rótulo da solução quanto à preparação, temperatura, concentração da solução e duração do contato. Verifique se a concentração e o período de contato da solução são apropriados para o uso clínico ao qual o dispositivo se destina. Ao utilizar uma solução pronta, verifique a data de validade.

2. Desconecte o transdutor do sistema e remova todos os acessórios acoplados ou que cobrem o transdutor. Coloque a capa, se disponível, no conector para proteger contra a penetração de líquidos nos contatos.
3. Remova todo o gel do transdutor e da lente usando água corrente (não deve exceder 45 °C (113 °F)) e uma esponja macia ou as mãos com luvas. Se não houver água corrente disponível, use um pano úmido macio, como um pano de limpeza descartável. Faça um movimento de esfregar suave para remover o gel da lente.
4. Para remover todas as partículas de material ou fluidos corporais que estejam no transdutor, cabo, indutor de ferrita ou conector, utilize esponjas ou panos de limpeza comercialmente disponíveis (enzimáticos ou não enzimáticos), soluções de limpeza ou um pano macio levemente umedecido em sabão neutro. Os limpadores enzimáticos são aprovados genericamente para o uso.
5. Para remover as partículas e os resíduos de solução restantes do transdutor, cabo, indutor de ferrita ou conector, use panos de limpeza de acordo com as instruções do fabricante. Você pode enxaguar o transdutor abundantemente com água potável até o ponto de imersão mostrado na figura abaixo deste procedimento. Nenhuma outra peça do transdutor, cabo ou conector pode ficar de molho ou ser imersa em fluidos.

NOTA

Se você usar esponjas ou panos de limpeza, poderá ser necessário enxaguar o transdutor. Sempre siga as instruções descritas no rótulo do produto.

6. Deixe o dispositivo secar naturalmente ou use um pano macio, seco e que solte poucos fiapos para secar o transdutor. Para secar a lente, faça um movimento suave e circular. Superfícies úmidas podem diluir o desinfetante.
7. Examine o dispositivo e o cabo para verificar se há danos, como fissuras, rachaduras, arestas ou projeções. Se o dano for evidente, não utilize o dispositivo e entre em contato com o representante Philips.



Ponto de imersão para transdutores USB

- | | |
|---|--|
| 1 | Mergulhe apenas esta parte. |
| 2 | Profundidade máxima de imersão permitida. Não é necessário mergulhar até essa profundidade se for desnecessário. |

Desinfecção de baixo nível de transdutores USB

A desinfecção de baixo nível de transdutores USB usa o método de spray ou de pano, com um desinfetante de nível baixo ou intermediário. Antes de realizar este procedimento, leia as advertências e os cuidados na seção “[Segurança](#)” e “[Avisos e cuidados para transdutores USB](#)” na [pág. 78](#), e observe as precauções a seguir.



AVISO

Use sempre óculos de proteção e luvas ao limpar, desinfetar ou esterilizar qualquer equipamento.

**CUIDADO**

Ao limpar e desinfetar os transdutores, não permita que nenhum fluido penetre nas conexões elétricas ou nas partes de metal do conector USB. Danos devidos a fluidos nessas áreas não são cobertos pela garantia nem pelo contrato de serviço.

**CUIDADO**

Para impedir que fluidos penetrem no transdutor, não desconecte o cabo USB do transdutor durante a limpeza e a desinfecção.

NOTA

Os transdutores somente podem ser desinfetados com um pano se o rótulo do desinfetante compatível usado indicar a possibilidade de uso desse método.

Suprimentos recomendados:

- Pano úmido macio ou esponja não abrasiva
 - Desinfetantes de nível baixo ou intermediário compatíveis com o transdutor, cabo e conector
 - Pano macio, seco e que solte poucos fiapos
1. Limpe o transdutor, o cabo e o conector de acordo com os procedimentos em [“Limpeza de transdutores USB, cabos e conectores”](#) na [pág. 84](#). Observe todos os avisos e os cuidados.
 2. Após a limpeza, escolha um desinfetante de nível baixo ou intermediário compatível com o transdutor. Para obter uma lista de desinfetantes compatíveis, consulte *Desinfetantes e soluções de limpeza para sistemas de ultrassom e transdutores*, disponível com a documentação do sistema ou no site "Cuidados e limpeza do ultrassom da Philips":
www.philips.com/transducercare

Siga as instruções do rótulo da solução quanto à preparação, temperatura, concentração da solução e duração do contato. Verifique se a concentração e o período de contato da solução são apropriados para o uso clínico ao qual o dispositivo se destina. Ao utilizar uma solução pronta, verifique a data de validade.

NOTA

Alguns produtos são rotulados como panos de limpeza e desinfecção. Siga as instruções do rótulo para limpeza e desinfecção ao usar esses produtos.

3. Usando o desinfetante apropriado para o cabo e o conector USB, passe um pano ou use um spray no cabo, no aliviador de tensão, no indutor de ferrita e no conector USB, seguindo as instruções do rótulo do desinfetante quanto à temperatura, duração, concentração da solução e período de contato do desinfetante com o cabo. Certifique-se de que a solução desinfetante não entre no conector. Ao desinfetar o cabo USB, limpe ou use um spray somente nas superfícies externas; não permita que qualquer tipo de fluido penetre pelo aliviador de tensão, pelo conector ou pelos contatos elétricos. Fluido no conector pode anular a garantia do dispositivo.
4. Se as instruções do rótulo do desinfetante exigirem, enxágue com água potável.
5. Deixe o dispositivo secar naturalmente. Você pode usar um pano macio, seco e que solte poucos fiapos para secar o transdutor. Para secar as lentes, use um movimento circular em vez de esfregar.
6. Examine o transdutor para verificar se há danos, como fissuras, rachaduras, vazamentos de fluido, arestas ou projeções. Se o dano for evidente, não utilize o transdutor e entre em contato com o representante Philips.

Desinfecção de alto nível de transdutores USB

A desinfecção de alto nível de transdutores USB normalmente usa um método de imersão com desinfetantes de alto nível. Os reprocessadores automatizados ou outros métodos sem imersão podem ser usados para desinfetar alguns transdutores. Para obter mais informações, consulte

“Diretrizes para reprocessadores automatizados (ARs)” na pág. 49. Antes de realizar este procedimento, leia as advertências e os cuidados na seção “Segurança” e “Avisos e cuidados para transdutores USB” na pág. 78, e observe as precauções a seguir.

**AVISO**

Use sempre óculos de proteção e luvas ao limpar, desinfetar ou esterilizar qualquer equipamento.

**AVISO**

Use sempre água esterilizada para enxaguar, o que é altamente recomendado.

**CUIDADO**

Ao limpar e desinfetar os transdutores, não permita que nenhum fluido penetre nas conexões elétricas ou nas partes de metal do conector USB. Danos devidos a fluidos nessas áreas não são cobertos pela garantia nem pelo contrato de serviço.

**CUIDADO**

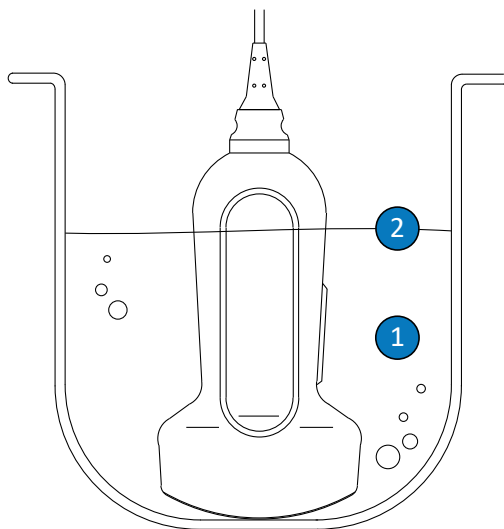
Para impedir que fluidos penetrem no transdutor, não desconecte o cabo USB do transdutor durante a limpeza e a desinfecção.

Suprimentos recomendados:

- Pano úmido macio ou esponja não abrasiva
- Desinfetantes de alto nível compatíveis com o transdutor
- Recipiente de imersão

- Pano macio, seco e que solte poucos fiapos
1. Limpe o transdutor, o cabo e o conector de acordo com os procedimentos em “[Limpeza de transdutores USB, cabos e conectores](#)” na [pág. 84](#). Observe todos os avisos e os cuidados.
 2. Desinfete o cabo e o conector de acordo com os procedimentos em “[Desinfecção de baixo nível de transdutores USB](#)” na [pág. 87](#).
 3. Após a limpeza, escolha um desinfetante de alto nível compatível com o transdutor.
Para obter uma lista de desinfetantes compatíveis, consulte *Desinfetantes e soluções de limpeza para sistemas de ultrassom e transdutores*, disponível com a documentação do sistema ou no site "Cuidados e limpeza do ultrassom da Philips":
www.philips.com/transducercare
Siga as instruções do rótulo da solução quanto à preparação, temperatura, concentração da solução e duração do contato. Verifique se a concentração e o período de contato da solução são apropriados para o uso clínico ao qual o dispositivo se destina. Ao utilizar uma solução pronta, verifique a data de validade.
 4. Se estiver usando um método de imersão:
 - a. Coloque o transdutor em imersão no desinfetante apropriado para ele, como mostrado na figura abaixo deste procedimento. O transdutor pode ser imerso somente até o ponto de imersão mostrado. Nenhuma outra peça do transdutor, cabo, aliviadores de tensão ou conector pode ficar de molho ou ser imersa em fluidos.
 - b. Siga as instruções que constam no rótulo do desinfetante quanto à duração da imersão do transdutor. Não mantenha os transdutores imersos por períodos superiores ao tempo mínimo necessário para o nível de desinfecção desejado.
 - c. Usando as instruções que constam no rótulo do desinfetante, enxágue o transdutor até o ponto de imersão. Não coloque de molho nem mergulhe qualquer outra peça do transdutor, cabo, aliviadores de tensão ou conector.
 5. Se estiver usando um método sem imersão, como um RA, siga as instruções de uso do fabricante para limpeza e desinfecção adequadas.
 6. Deixe o dispositivo secar naturalmente. Você pode usar um pano macio, seco e que solte poucos fiapos para secar o transdutor. Para secar as lentes, use um movimento circular em vez de esfregar.

7. Examine o transdutor para verificar se há danos, como fissuras, rachaduras, vazamentos de fluido, arestas ou projeções. Se o dano for evidente, não utilize o transdutor e entre em contato com o representante Philips.



Ponto de imersão para transdutores USB

- | | |
|---|--|
| 1 | Mergulhe apenas esta parte. |
| 2 | Profundidade máxima de imersão permitida. Não é necessário mergulhar até essa profundidade se for desnecessário. |

Esterilização de transdutores USB

A principal diferença entre a esterilização e a desinfecção de alto nível é o período em que o transdutor fica imerso e o tipo de desinfetante ou esterilizante utilizado. Para a esterilização, siga os mesmos procedimentos da desinfecção de alto nível, mas use um esterilizante compatível e siga as instruções do fabricante quanto à preparação, temperatura, concentração da solução e duração do contato.

**AVISO**

Use sempre água esterilizada para enxaguar, o que é altamente recomendado.

Cuidados com o transdutor TEE

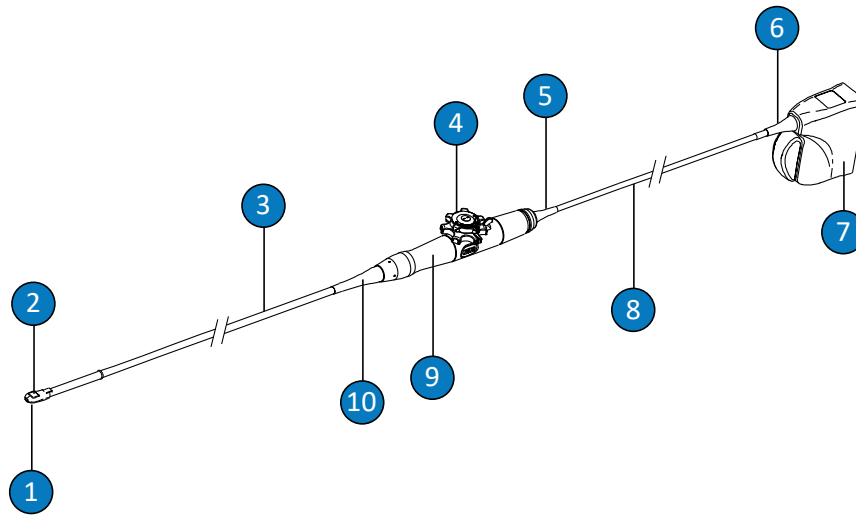
Os tópicos a seguir explicam como limpar, desinfetar e esterilizar transdutores ecocardiográficos transesofágicos (TEE). Para determinar o método de cuidado apropriado para seu transdutor, consulte [“Métodos de cuidado com o transdutor” na pág. 47](#).

Ao receber um novo transdutor, desinfete-o antes de executar o primeiro estudo. Sempre limpe e desinfete o transdutor imediatamente após cada utilização para proteger os pacientes e sua equipe de patogenias. Defina e exponha claramente um procedimento de limpeza que inclua as etapas descritas nesta seção.

**CUIDADO**

O uso da capa protetora de pinos do conector para transdutores TEE é obrigatório durante todos os processos de descontaminação. Para usar o transdutor para varredura, remova a capa do conector. Sempre mantenha a capa presa no cabo do transdutor pelo cordão de segurança.

A figura a seguir identifica os componentes de um transdutor TEE.



Componentes do transdutor TEE

1	Ponta distal
2	Lentes do transdutor (janela acústica)
3	Tubo flexível
4	Controles do transdutor
5	Aliviador de tensão do compartimento de controle (alça)
6	Alívio de tensão do conector
7	Alojamento do conector
8	Cabo
9	Alojamento de controle (alça)
10	Aliviador de tensão do compartimento de controle (alça)

Avisos e cuidados para transdutores TEE

Observe as advertências e os cuidados a seguir durante todos os procedimentos de limpeza, desinfecção e esterilização, e ao usar desinfetantes. Advertências e cuidados mais específicos podem ser encontrados nos procedimentos de cuidado e de limpeza e nos rótulos dos limpadores ou desinfetantes.



AVISO

Os transdutores devem ser limpos após cada utilização. A limpeza do transdutor é uma etapa essencial antes da desinfecção ou esterilização efetiva. Lembre-se de seguir as instruções do rótulo do fabricante ao usar limpadores e desinfetantes.



AVISO

Use sempre óculos de proteção e luvas ao limpar, desinfetar ou esterilizar qualquer equipamento.



AVISO

Para evitar contaminações por patógenos hematogênicos, capas esterilizadas de transdutores comercializadas legalmente, com gel estéril de transmissão de ultrassom, são obrigatórias para procedimentos intraoperatórios e durante procedimentos de biópsia e orientação da agulha. As capas protetoras são recomendadas para procedimentos transesofágicos, transretais e intravaginais. Na China e no Japão, as capas são obrigatórias. A Philips recomenda o uso de capas esterilizadas comercializadas legalmente.



AVISO

As capas esterilizadas de transdutores são descartáveis e não devem ser reutilizadas.

**AVISO**

Os aparelhos protetores oclusais são obrigatórios para transdutores TEE.

**AVISO**

Os desinfetantes são recomendados por sua compatibilidade química com os materiais do produto, não por sua eficácia biológica. Para obter informações quanto à eficácia biológica de um desinfetante, consulte as diretrizes e recomendações do fabricante, a FDA (Agência de Alimentos e Medicamentos dos EUA) e os CDCs (Centros de Controle de Doenças dos EUA).

**AVISO**

O nível de desinfecção exigido para um dispositivo é determinado pelo tipo de tecido com que terá contato durante a utilização e pelo tipo de transdutor usado. Certifique-se de que o tipo de desinfetante seja apropriado para o tipo e a aplicação do transdutor. Para obter informações sobre os níveis dos requisitos de desinfecção, veja [“Métodos de cuidado com o transdutor” na pág. 47](#). Além disso, consulte as instruções dos rótulos dos desinfetantes e as recomendações da Association for Professionals in Infection Control (Associação para Profissionais em Controle de Infecções dos EUA), a FDA (Agência de Alimentos e Medicamentos dos EUA), as AIUM Official Statements: "Guidelines for Cleaning and Preparing External- and Internal-Use Ultrasound Transducers and Equipment Between Patients as well as Safe Handling and Use of Ultrasound Coupling Gel" e os CDCs (Centros de Controle de Doenças dos EUA).

**AVISO**

Ao esterilizar um transdutor, verifique se a concentração e a duração do contato do esterilizante são apropriadas para esterilização. Siga as instruções do fabricante.



AVISO

Ao utilizar uma solução pronta, verifique a data de validade.



AVISO

Siga as recomendações do fabricante do limpador ou desinfetante.



CUIDADO

Nunca esterilize o transdutor por meio de técnicas de esterilização, como autoclave, radiação gama, esterilização a gás, vapor ou calor. Isso pode provocar graves danos. Danos evitáveis não são cobertos pela garantia nem pelo contrato de serviço.



CUIDADO

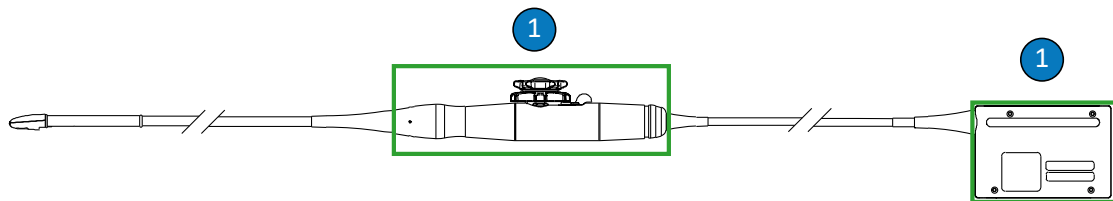
O uso de desinfetantes não recomendados, uso de concentrações incorretas de solução ou a imersão de um transdutor em maior profundidade ou por um período mais prolongado do que o recomendado pode danificar ou descolorir o transdutor e anulará a garantia do dispositivo.

**CUIDADO**

O uso de álcool isopropílico (álcool de limpeza), álcool etílico desnaturado e de produtos que contêm álcool em todos os transdutores é limitado. Em transdutores TEE, as únicas partes que podem ser limpas com álcool são o compartimento do conector e o compartimento de controle. Verifique se a solução tem somente 91% ou menos de álcool isopropílico ou 85% ou menos de álcool etílico desnaturado. Não limpe nenhuma outra peça do transdutor com álcool (incluindo cabos ou aliviadores de tensão), pois isso pode danificar essas peças do transdutor. Esse dano não é coberto pela garantia nem pelo contrato de serviço.

**CUIDADO**

O uso da capa protetora de pinos do conector para transdutores TEE é obrigatório durante todos os processos de descontaminação. Para usar o transdutor para varredura, remova a capa do conector. Sempre mantenha a capa presa no cabo do transdutor pelo cordão de segurança.



Partes de transdutores TEE que podem ser limpas com álcool

- 1 As únicas peças que podem ser limpas com soluções de 91% ou menos de álcool isopropílico ou soluções de 85% ou menos de álcool etílico desnaturado são o compartimento do conector e o compartimento de controle. Não permita que nenhum fluido entre em nenhuma área não vedada do transdutor. Encaixe a capa de pinos do conector e não permita que nenhum fluido entre em nenhuma área não vedada do transdutor.



CUIDADO

Ao imergir um transdutor em líquido, sempre garanta que não haja bolhas de ar visíveis no transdutor. As bolhas de ar impedem o contato total entre a solução e o transdutor, e podem prejudicar os processos de limpeza, desinfecção e esterilização.



CUIDADO

Ao usar um limpador enzimático, certifique-se de utilizar a concentração correta e enxaguar abundantemente. Os limpadores enzimáticos são aprovados genericamente para o uso.



CUIDADO

Não use alvejante em nenhum transdutor ou tubo.



CUIDADO

Tentar limpar ou desinfetar um transdutor, cabo ou compartimento do conector, utilizando outros métodos diferentes dos descritos aqui, poderá danificar o dispositivo e anular a garantia.



CUIDADO

Não permita que objetos afiados, como tesouras, bisturis ou lâminas de cauterização, toquem nos transdutores ou cabos.



CUIDADO

Ao manusear um transdutor, cuidado para não batê-lo contra superfícies duras.

**CUIDADO**

Nos transdutores TEE, não dobre a haste flexível ou o cabo. Não dobre o tubo em voltas menores que 0,3 m de diâmetro.

**CUIDADO**

Não utilize uma escova de cirurgião para limpar os transdutores. Mesmo a utilização de escovas macias uniformes pode danificar os transdutores.

**CUIDADO**

Não utilize uma escova no rótulo do compartimento do conector.

**CUIDADO**

Não utilize produtos de papel ou produtos abrasivos ao limpar um transdutor. Eles danificam as lentes flexíveis (janela acústica) do transdutor. O uso de lenços industriais abrasivos, como o Wypall X60, pode danificar as lentes.

**CUIDADO**

Durante a limpeza, a desinfecção e a esterilização, coloque as partes do transdutor, do compartimento do conector ou do cabo que devem permanecer secas em uma posição mais elevada do que as partes molhadas, até que todo o conjunto esteja seco. Isso evita a entrada de líquido nas áreas permeáveis do transdutor.

**CUIDADO**

Ao limpar e desinfetar os transdutores, não permita que nenhum tipo de fluido penetre no conector pelos contatos elétricos, aliviadores de tensão, compartimento do conector ou pelas áreas ao redor do tubo da alavanca de travamento. Não permita que nenhum fluido entre na alça ou no mecanismo de direção. Ao limpar ou borrifar os compartimentos do conector ou da alça, limpe ou borrife somente as superfícies externas. Se disponível, coloque uma capa protetora de pinos do conector sobre os contatos elétricos para ajudar a evitar a entrada de fluido no compartimento do conector. Danos devidos a fluidos nessas áreas não são cobertos pela garantia nem pelo contrato de serviço.

**CUIDADO**

Não exponha o transdutor a agentes de limpeza e desinfetantes por longos períodos de tempo. Limite o tempo durante o qual os transdutores ficam expostos a agentes de limpeza e desinfetantes ao tempo mínimo recomendado pelo fabricante.

**CUIDADO**

O mecanismo de direção dos transdutores TEE não é selado. Se entrar desinfetante ou qualquer outro líquido no mecanismo de direção, ele corroerá as engrenagens e as conexões elétricas. Danos evitáveis não são cobertos pela garantia nem pelo contrato de serviço.

**CUIDADO**

Não mergulhe nem enxágue a alça, o mecanismo de direção, o cabo, o conector ou os aliviadores de tensão do transdutor TEE.

**CUIDADO**

Antes de armazenar os transdutores, verifique se estão bem secos. Se for necessário secar a lente do transdutor (janela acústica) após a limpeza, use um pano macio, seco e que solte poucos fiapos e faça movimentos suaves e circulares. Se você esfregar ou friccionar com força, poderá danificar as lentes.

**CUIDADO**

Tome extremo cuidado ao manusear e armazenar transdutores. Não deixe cair nem deixe o transdutor bater contra outros objetos. O manuseio negligente pode resultar em danos ao transdutor. Nunca use transdutores com materiais externos rachados ou danificados de alguma forma, como alojamentos de transdutor, lentes (janelas acústicas), cabos, aliviadores de tensão e conectores do sistema.

Minimização dos efeitos de desinfetante residual

Se você usar um desinfetante à base de OPA (ortoftaldeído), uma solução residual poderá permanecer nos transdutores se as instruções do fabricante não forem cuidadosamente seguidas.

**AVISO**

Resíduos do OPA nos transdutores TEE podem causar manchas temporárias na área da boca e lábios e irritação ou queimaduras químicas da boca, garganta, esôfago e estômago.

Para minimizar os efeitos dos resíduos de OPA ou de qualquer outro desinfetante, faça o seguinte:

- Siga as instruções dos fabricantes dos desinfetantes com muita atenção. Por exemplo, o fabricante do Cidex OPA recomenda enxaguar os transdutores mergulhando-os três vezes em água potável.
- Limite o tempo durante o qual os transdutores ficam expostos ao desinfetante para o tempo mínimo recomendado pelo fabricante. Por exemplo, o fabricante do Cidex OPA recomenda no mínimo 12 minutos.

Cuidados com S7-3t e S8-3t

Por serem pequenos, os transdutores S7-3t e S8-3t são instrumentos eletrônicos muito delicados. Para evitar danos aos transdutores, observe os seguintes cuidados.



CUIDADO

Ao limpar a ponta distal do transdutor S7-3t ou S8-3t, nunca aplique força em excesso às lentes (janela acústica). Limpe a ponta com cuidado usando um pano úmido. Não aperte as lentes, a janela acústica nem a ponta, pois isso pode danificar o transdutor.



CUIDADO

Não permita que objetos afiados, como tesouras, bisturis ou lâminas de cauterização, toquem nos transdutores ou cabos.



CUIDADO

Articule a ponta somente com os controles; não a articule manualmente.

**CUIDADO**

Não entorte nem dobre a haste flexível ou o cabo.

**CUIDADO**

Ao manusear um transdutor, cuidado para não batê-lo contra superfícies duras.

Diretrizes para transdutores TEE

As diretrizes apresentadas aqui destinam-se aos transdutores TEE Philips.

A esterilização ou desinfecção de alto nível são os métodos de controle de infecção aceitos para transdutores TEE. A esterilização será necessária caso o transdutor entre em tecido não estéril sem uma capa esterilizada. Se você usar uma capa esterilizada, ainda assim recomenda-se a esterilização. No entanto, a desinfecção de alto nível é aceitável. A principal diferença entre a esterilização e a desinfecção de alto nível é o período em que o transdutor fica imerso e o tipo de desinfetante ou esterilizante utilizado.

Para determinar se o seu transdutor exige esterilização ou desinfecção de alto nível, consulte [“Métodos de cuidado com o transdutor” na pág. 47](#).

A esterilização ou desinfecção de alto nível de transdutores TEE normalmente é realizada por imersão ou usando um desinfetante de transdutor TEE automatizado ou um desinfetante limpador de TEE automatizado. Antes da desinfecção ou esterilização, é necessária a limpeza minuciosa do transdutor.

**CUIDADO**

Nunca esterilize o transdutor por meio de técnicas de esterilização, como autoclave, radiação gama, esterilização a gás, vapor ou calor. Isso pode provocar graves danos. Danos evitáveis não são cobertos pela garantia nem pelo contrato de serviço.

NOTA

Alguns desinfetantes de alto nível não exigem imersão e são compatíveis com transdutores TEE. Para ver os desinfetantes de alto nível compatíveis, consulte *Desinfetantes e soluções de limpeza para sistemas de ultrassom e transdutores*. Se você optar por usar esses desinfetantes, sempre siga as instruções de uso do fabricante. Siga os procedimentos deste manual que correspondem ao método de desinfecção "Uso qualificado" para o desinfetante selecionado, conforme definido em *Desinfetantes e soluções de limpeza para sistemas de ultrassom e transdutores*, disponível com a documentação do sistema ou no site "Cuidados e limpeza do ultrassom da Philips": www.philips.com/transducercare

NOTA

Os limpadores enzimáticos são aprovados genericamente para o uso.

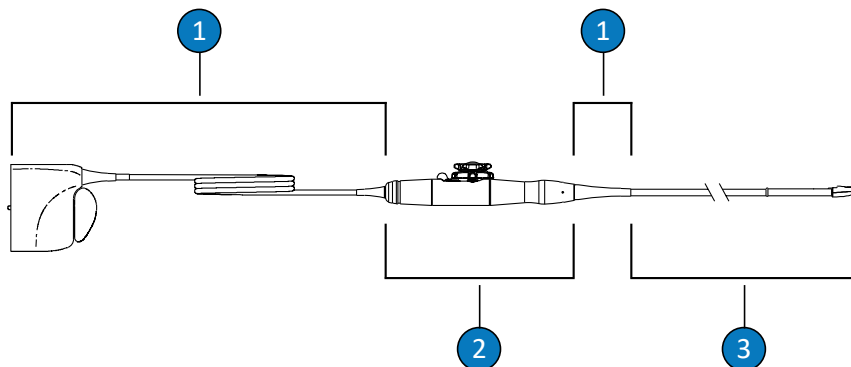
NOTA

Se a sua instituição requer credenciamento IAC para teste de fuga de transdutores TEE, você deve conduzir um teste autônomo em seus transdutores TEE antes de cada uso.

NOTA

Dispositivos de teste autônomos podem realizar *apenas* testes de indicação de vazamento. Os dispositivos não podem diagnosticar o problema ou fornecer uma mitigação. Qualquer falha de teste autônomo indica a necessidade de testes de segurança completos do transdutor com o sistema de ultrassom. Para obter assistência, entre em contato com o representante autorizado da Philips.

A alça e o conector do transdutor TEE não entram em contato com o paciente e não exigem o mesmo nível de desinfecção que a haste flexível e a ponta distal, que fazem contato com o paciente. Por isso, são fornecidos procedimentos separados para a desinfecção/esterilização das peças que entram ou não em contato com o paciente. É essencial seguir esses procedimentos para garantir a confiabilidade do dispositivo a longo prazo.

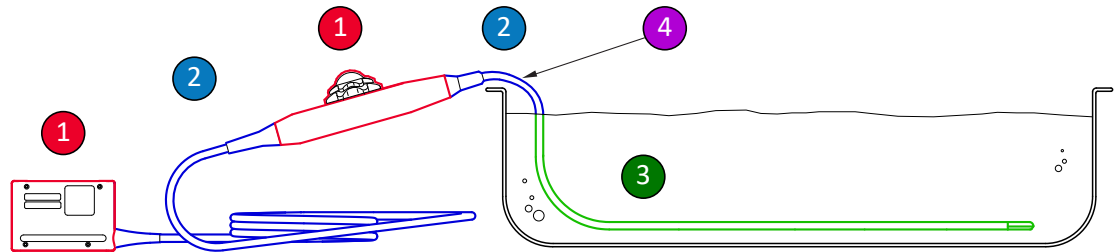


Peças do transdutor TEE

1	C (Cabo, conector e aliviadores de tensão)
2	H (Cabo e mecanismo de direção)
3	T (Transdutor: haste flexível e ponta distal)

Resumo das peças que devem ser limpas e desinfetadas em um transdutor TEE

A ilustração a seguir fornece um resumo das peças que devem ser limpas e desinfetadas em um transdutor TEE. Para ver o procedimento completo, consulte [“Limpeza e desinfecção de transdutores TEE” na pág. 107.](#)



Peças que devem ser limpas e desinfetadas em um transdutor TEE

1 e 2	Pulverize e limpe essas peças do transdutor com desinfetantes que sejam compatíveis com as várias peças. Não mergulhe nem enxágue essas peças; não deixe água entrar em nenhuma abertura não vedada.
1	Se desejar usar álcool, somente a parte externa do compartimento de controle (alça) e do conector são compatíveis com soluções de 91% de álcool isopropílico ou soluções de 85% de álcool etílico desnaturado. Limpe levemente com uma gaze umedecida com álcool. Não mergulhe nem enxágue essas peças; não deixe água entrar em nenhuma abertura não vedada.
3	Somente o eixo flexível pode ser mergulhado ou enxaguado. Mergulhe pelo tempo mínimo recomendado pelo fabricante do desinfetante; não mergulhe mais fundo ou mais tempo que o recomendado.
4	Mergulhe somente até 5 cm (2 pol) a partir do aliviador de tensão. Esse é o ponto de imersão máximo permitido para a haste flexível; você não precisa mergulhá-lo até esse ponto caso não seja necessário.

Limpeza e desinfecção de transdutores TEE

Antes de realizar estes procedimentos, leia as advertências e os cuidados na seção **“Segurança”** e **“Avisos e cuidados para transdutores TEE”** na pág. 95.

Para limpar e desinfetar ou esterilizar um transdutor TEE, use os seguintes procedimentos:

- **“Limpeza do transdutor TEE, do cabo, do conector e da alça”** na pág. 108
- **“Desinfecção de baixo nível do cabo, do conector e da alça do TEE”** na pág. 112

- “Esterilização e desinfecção de alto nível de transdutores TEE (haste flexível e ponta distal)” na pág. 113

Comece escolhendo os limpadores e desinfetantes compatíveis com as várias peças do seu transdutor. Verifique se a concentração e o período de contato da solução são apropriados para o uso clínico ao qual o dispositivo se destina. Siga as instruções do rótulo do fabricante quanto à preparação e concentração da solução. Ao utilizar soluções prontas, verifique a data de vencimento da solução.

Para obter uma lista de limpadores, desinfetantes e esterilizantes compatíveis com o transdutor, consulte *Desinfetantes e soluções de limpeza para sistemas de ultrassom e transdutores*, disponível com a documentação do sistema ou no site "Cuidados e limpeza do ultrassom da Philips":

www.philips.com/transducercare

Siga as instruções do rótulo da solução quanto à preparação, temperatura, concentração da solução e duração do contato. Verifique se a concentração e o período de contato da solução são apropriados para o uso clínico ao qual o dispositivo se destina. Ao utilizar uma solução pronta, verifique a data de validade.

NOTA

Alguns produtos são rotulados como panos de limpeza e desinfecção. Siga as instruções do rótulo para limpeza e desinfecção ao usar esses produtos.

Limpeza do transdutor TEE, do cabo, do conector e da alça

Suprimentos recomendados:

- Pano úmido macio ou esponja não abrasiva
- Limpadores compatíveis para o transdutor, a alça, o cabo e o conector
- Bandejas de imersão e enxágue (se necessário)
- Pano macio, seco e que solte poucos fiapos

1. Depois de cada estudo de paciente, desconecte o transdutor do sistema e remova todos os acessórios conectados ou que cobrem o transdutor.
2. Coloque a capa protetora dos pinos no conector para proteger contra a entrada de líquidos nos contatos.
3. Limpe o cabo, o conector e a alça. Consulte [“Limpeza do cabo, do conector e da alça dos transdutores TEE” na pág. 109.](#)
4. Limpe o transdutor usando um dos seguintes procedimentos:
 - [“Limpeza do transdutor TEE por imersão” na pág. 110](#)
 - [“Limpeza do transdutor TEE com jatos ou panos” na pág. 111](#)

Limpeza do cabo, do conector e da alça dos transdutores TEE

1. Remova os resíduos, gel residual e fluidos corporais do cabo, do conector e da alça usando um pano úmido macio umedecido em água potável ou um agente de limpeza ou desinfetante aprovado, ou usando um pano desinfetante ou de limpeza embebido aprovado. Limpe com cuidado todas as peças até estarem limpas.



CUIDADO

Não deixe que qualquer fluido penetre na alça ou no mecanismo de direção, nem no conector pelos contatos elétricos, aliviadores de tensão, compartimento do conector ou pelas áreas ao redor do tubo da alavanca de travamento.

2. Deixe as peças secarem ao ar livre ou use um pano macio, seco e que solte poucos fiapos para secar o cabo, o conector e a alça. Superfícies úmidas podem diluir o desinfetante.

O cabo, o conector e a alça estão prontos para a desinfecção de baixo nível usando um desinfetante de nível baixo ou intermediário (LLD/ILD). Consulte [“Desinfecção de baixo nível do cabo, do conector e da alça do TEE” na pág. 112.](#)

Limpeza do transdutor TEE por imersão

1. Desconecte o transdutor do sistema antes da imersão.
2. Remova os resíduos, gel residual e fluidos corporais do dispositivo usando um pano úmido macio umedecido em água potável ou um agente de limpeza ou desinfetante aprovado, ou usando um pano desinfetante ou de limpeza embebido aprovado. Faça um movimento de esfregar suave para remover o gel da lente.
3. Remova todo o gel do transdutor e da lente usando água corrente (não deve exceder 45 °C (113 °F)) e uma esponja macia ou as mãos com luvas. Se não houver água corrente disponível, use um pano úmido macio, como um pano de limpeza descartável. Faça um movimento de esfregar suave para remover o gel da lente.
4. Em uma bandeja de imersão, prepare um limpador compatível com o seu transdutor (haste flexível e ponta distal) de acordo com a concentração indicada pelo fabricante.
5. Para limpar o transdutor, mergulhe apenas a haste flexível e a ponta distal na solução de limpeza, garantindo que a alça e o conector fiquem protegidos. Mergulhe apenas até 5 cm (2 pol.) partindo do aliviador de tensão. Esse é o ponto de imersão máximo permitido para a haste flexível. Não é necessário mergulhar até esse ponto caso seja desnecessário.



CUIDADO

Não mergulhe o conector nem a alça na solução preparada. Essas peças não são à prova d'água nem de respingos.

6. Deixe a haste e a ponta distal do transdutor expostos à solução de limpeza pela duração mínima recomendada pelo fabricante.
7. A menos que as instruções de uso do fabricante informem que o enxágue com água não é necessário, remova o transdutor da solução de limpeza e enxágue abundantemente a haste e a ponta distal do transdutor com água corrente ou por imersão em água morna para remover a solução de limpeza restante. A temperatura da água deve estar entre 32 °C e 45 °C (90 °F e 113 °F).

**CUIDADO**

Não mergulhe ou exponha o conector ou a alça em água corrente. Essas peças não são à prova d'água nem de respingos.

8. Deixe o dispositivo secar ao ar livre, a menos que as instruções de uso do fabricante informem explicitamente que a secagem não é necessária para o método de descontaminação usado, ou use um pano macio, seco e que solte poucos fiapos para secar o transdutor. Superfícies úmidas podem diluir o desinfetante.

O transdutor está pronto para a desinfecção de alto nível usando um desinfetante de nível alto (HLD) ou para a esterilização usando um esterilizante (S). Consulte [“Esterilização e desinfecção de alto nível de transdutores TEE \(haste flexível e ponta distal\)”](#) na [pág. 113](#).

Limpeza do transdutor TEE com jatos ou panos

1. Remova os resíduos, gel residual e fluidos corporais do dispositivo usando um pano úmido macio umedecido em água potável ou um agente de limpeza ou desinfetante aprovado, ou usando um pano desinfetante ou de limpeza embebido aprovado. Faça um movimento de esfregar suave para remover o gel da lente. Se aplicável, remova a capa do transdutor.
2. Remova todo o gel da haste flexível, da ponta distal e da lente do transdutor usando água corrente (não deve exceder 45 °C (113 °F)) e uma esponja macia ou as mãos com luvas. Se não houver água corrente disponível, use um pano úmido macio, como um pano de limpeza descartável. Faça um movimento de esfregar suave para remover o gel da lente.
3. Remova todas as partículas de material ou fluidos corporais que estejam no transdutor usando esponjas ou panos de limpeza comercialmente disponíveis (enzimáticos ou não enzimáticos), ou um pano macio levemente umedecido em sabão neutro. Limpadores enzimáticos e sabões neutros são aprovados genericamente para o uso. Faça um movimento suave de esfregar para limpar a lente.

**CUIDADO**

Não mergulhe ou exponha o conector ou a alça em água corrente. Essas peças não são à prova d'água nem de respingos.

4. A menos que as instruções de uso do fabricante informem que o enxágue com água não é necessário, enxágue abundantemente a haste flexível e a ponta distal do transdutor com água corrente ou por imersão em água morna para remover a solução de limpeza restante. A temperatura da água deve estar entre 32 °C e 45 °C (90 °F e 113 °F).
5. Deixe o dispositivo secar ao ar livre, a menos que as instruções de uso do fabricante informem explicitamente que a secagem não é necessária para o método de descontaminação usado, ou use um pano macio, seco e que solte poucos fiapos para secar o transdutor. Superfícies úmidas podem diluir o desinfetante.

O transdutor está pronto para a desinfecção de alto nível usando um desinfetante de nível alto (HLD) ou para a esterilização usando um esterilizante (S). Consulte [“Esterilização e desinfecção de alto nível de transdutores TEE \(haste flexível e ponta distal\)”](#) na [pág. 113](#).

Desinfecção de baixo nível do cabo, do conector e da alça do TEE

Suprimentos recomendados:

- Jatos ou panos embebidos de LLD/ILD compatíveis para o cabo, o conector e a alça.
 - Pano macio, seco e que solte poucos fiapos.
1. Limpe o cabo, o conector e a alça usando panos compatíveis apropriados embebidos em LLDs/ILDs aprovados. Se estiver usando um spray, borrife em um pano e limpe o cabo, o conector e a alça usando o pano úmido.

**CUIDADO**

Não borrife os desinfetantes diretamente sobre a alça ou o conector.

**CUIDADO**

Não deixe que qualquer fluido penetre na alça ou no mecanismo de direção, nem no conector pelos contatos elétricos, aliviadores de tensão, compartimento do conector ou pelas áreas ao redor do tubo da alavanca de travamento.

2. Siga as diretrizes do fabricante quanto ao tempo necessário para garantir o nível apropriado de desinfecção.
3. Use um pano macio, seco e que solte poucos fiapos para limpar o cabo, o conector e a alça a fim de remover o desinfetante restante.

Agora o cabo, o conector e a alça estão desinfetados. Continue com a desinfecção ou esterilização do transdutor. Consulte [“Esterilização e desinfecção de alto nível de transdutores TEE \(haste flexível e ponta distal\)”](#) na [pág. 113](#).

Esterilização e desinfecção de alto nível de transdutores TEE (haste flexível e ponta distal)

Suprimentos recomendados:

- Desinfetante de alto nível (HLD) ou esterilizante (S) compatível
- Bandejas de imersão e enxágue, um desinfetante de transdutor TEE automatizado ou um desinfetante limpador de transdutor TEE automatizado
- Pano macio, seco e que solte poucos fiapos (para procedimento de desinfecção de alto nível)
- Pano macio, seco, que solte poucos fiapos e estéril (para procedimento de esterilização)

**AVISO**

Use sempre água esterilizada para enxaguar, o que é altamente recomendado.

NOTA

Alguns desinfetantes de alto nível não exigem imersão e são compatíveis com transdutores TEE. Para ver os desinfetantes de alto nível compatíveis, consulte *Desinfetantes e soluções de limpeza para sistemas de ultrassom e transdutores*. Se você optar por usar esses desinfetantes, sempre siga as instruções de uso do fabricante. Siga os procedimentos deste manual que correspondem ao método de desinfecção "Uso qualificado" para o desinfetante selecionado, conforme definido em *Desinfetantes e soluções de limpeza para sistemas de ultrassom e transdutores*, disponível com a documentação do sistema ou no site "Cuidados e limpeza do ultrassom da Philips": www.philips.com/transducercare

NOTA

Um desinfetante de transdutor TEE automatizado ou um desinfetante limpador de transdutor TEE automatizado podem ser usados para a desinfecção. Verifique se o protocolo selecionado inclui um ciclo de enxágue e uma etapa de secagem.

NOTA

Se a sua instituição requer credenciamento IAC para teste de fuga de transdutores TEE, você deve conduzir um teste autônomo em seus transdutores TEE antes de cada uso.

NOTA

Dispositivos de teste autônomos podem realizar *apenas* testes de indicação de vazamento. Os dispositivos não podem diagnosticar o problema ou fornecer uma mitigação. Qualquer falha de teste autônomo indica a necessidade de testes de segurança completos do transdutor com o sistema de ultrassom. Para obter assistência, entre em contato com o representante autorizado da Philips.

1. Leia o rótulo da solução HLD ou S para confirmar sua eficácia e garantir que ela não tenha expirado
2. Em uma bandeja de imersão, prepare a solução HLD ou S de acordo com as instruções do fabricante. Se você estiver usando um desinfetante de transdutor TEE automatizado ou um desinfetante limpador de transdutor TEE automatizado, prepare a solução HLD ou S e programe o desinfetante de transdutor TEE automatizado ou o desinfetante limpador de transdutor TEE automatizado de acordo com as instruções do fabricante.
3. Posicione o transdutor no tonel de imersão, desinfetante de transdutor TEE automatizado ou desinfetante limpador de transdutor TEE automatizado, garantindo que o conector e a alça não corram o risco de ser expostos à solução durante o reprocessamento. As soluções não podem entrar em contato com o conector e a alça durante a desinfecção ou o enxágue.
4. Mergulhe ou reprocessse o transdutor durante o período indicado.



CUIDADO

Não mergulhe ou exponha o conector ou a alça em água corrente. Essas peças não são à prova d'água nem de respingos.

5. Se você mergulhou o transdutor (não usou um desinfetante de transdutor TEE automatizado ou um desinfetante limpador de transdutor TEE automatizado), enxágue o transdutor abundantemente com água corrente ou por imersão em água morna para remover a solução desinfetante restante. A temperatura da água deve estar entre 32 °C e 45 °C (90 °F e 113 °F). Siga as diretrizes do fabricante do desinfetante ou esterilizante para garantir a remoção completa da solução residual.
6. Se necessário, deixe o transdutor secar ao ar livre ou seque o transdutor usando um pano macio, seco, que solte poucos fiapos ou um pano macio, seco, que solte poucos fiapos e estétil.

NOTA

Alguns reprocessadores automatizados não usam métodos à base de água e, portanto, a secagem não é necessária.

7. Examine o transdutor para verificar se há danos, como fissuras, rachaduras, vazamentos de fluido, arestas ou projeções. Se o dano for evidente, não utilize o transdutor e entre em contato com o representante Philips.
8. Armazene o transdutor em uma área bem ventilada, com a alça e o conector apoiados e posicionados acima do transdutor. Isso ajuda na secagem e reduz o risco de fluidos residuais do transdutor escoarem para a alça e o conector.

Agora, o transdutor TEE está desinfetado ou estéril e pronto para ser usado.

Gel de transmissão de ultrassom

Para uma transmissão adequada do feixe acústico, use o gel de transmissão de ultrassom fornecido ou recomendado pela Philips ou outro meio de acoplamento à base de glicol, glicerina ou água.

**AVISO**

As capas esterilizadas de transdutores comercializadas legalmente, com gel estéril de transmissão de ultrassom, são obrigatórias para procedimentos intraoperatórios e durante procedimentos de biópsia e orientação da agulha.

**CUIDADO**

Não use produtos à base de loção, óleo mineral ou géis à base de água que contenham óleo mineral. Tais produtos podem danificar o transdutor e anular a garantia.



CUIDADO

Não use géis de limpeza para as mãos.



CUIDADO

Não aplique o gel do transdutor até que esteja pronto para executar o procedimento. Os transdutores não devem ser mantidos imersos em gel.



CUIDADO

Os géis relacionados aqui são recomendados por sua compatibilidade química com os materiais do produto.

Dentre os géis recomendados estão:

- Aquasonic 100
- Aquasonic Clear
- Carbogel-ULT
- EcoVue
- Scan
- Ultra Phonic

Para obter informações adicionais sobre compatibilidade, entre em contato com a Philips no telefone 800-722-9377 (América do Norte) ou com seu representante Philips local (fora da América do Norte).

6 Armazenamento e transporte de transdutores

Utilize as diretrizes adequadas para o armazenamento de transdutores para transporte e para o armazenamento diário e por longo prazo. Para conhecer os requisitos de temperatura para armazenamento, consulte a seção "Especificações" do *Manual do usuário* do seu produto.

Transporte do transdutor

Transporte os transdutores usados em um contêiner fechado à prova de espirros com etiquetas de contaminação apropriadas. Para evitar dano às lentes, garanta que o contêiner mantenha o transdutor no lugar. Durante o transporte, impeça o contato entre as peças que têm ou não contato com o paciente.

Ao transportar transdutores limpos e desinfetados, verifique se os contêineres usados para transporte também foram limpos e desinfetados antes de colocar os transdutores limpos nos contêineres.

Para obter mais informações, consulte [“Armazenamento para transporte” na pág. 119](#).

Armazenamento para transporte



CUIDADO

Tome extremo cuidado ao manusear e armazenar transdutores. Não deixe cair nem deixe o transdutor bater contra outros objetos. O manuseio negligente pode resultar em danos ao transdutor. Nunca use transdutores com materiais externos rachados ou danificados de alguma forma, como alojamentos de transdutor, lentes (janelas acústicas), cabos, aliviadores de tensão e conectores do sistema.

**CUIDADO**

Antes de armazenar os transdutores, verifique se estão bem secos. Se for necessário secar a lente do transdutor (janela acústica) após a limpeza, use um pano macio, seco e que solte poucos fiapos e faça movimentos suaves e circulares. Se você esfregar ou friccionar com força, poderá danificar as lentes.

Se um estojo de transporte for fornecido com o transdutor, utilize-o sempre que transportar o transdutor de um lugar para outro. Siga as diretrizes abaixo para armazenar corretamente os transdutores para transporte:

- Verifique se o transdutor está limpo e desinfetado antes de colocá-lo no estojo para evitar a contaminação do revestimento do estojo de transporte.
- Coloque o transdutor no estojo com cuidado para evitar que o cabo fique torcido.
- Antes de fechar a tampa, verifique se nenhuma peça do transdutor está para fora do estojo.
- Embrulhe o estojo em material plástico com bolhas de ar (como plástico-bolha) e, em seguida, em um papelão.
- Para evitar danificar o tubo ou o mecanismo de direção dos transdutores TEE, não dobre nem enrole o tubo flexível do transdutor em voltas de menos de 30 cm de diâmetro.

Armazenamento diário e por longo prazo

Siga estas diretrizes para proteger o transdutor:

- Sempre armazene os transdutores nos suportes de transdutores na lateral do seu sistema ou em um suporte de parede montado com segurança ou outro método para proteger processos de descontaminação anteriores quando não os estiver usando.
- Antes de armazenar os transdutores, verifique se os suportes deles estão limpos (consulte a seção [“Limpeza e manutenção do sistema”](#)).
- Ao armazenar os transdutores, use os cliques de controle de cabos, se disponíveis, para prender o cabo do transdutor.

- Evite armazenar transdutores em áreas com temperaturas extremas ou sob luz direta do sol.
- Armazene os transdutores separados de outros instrumentos para evitar danos acidentais ao transdutor.
- Antes de armazenar os transdutores, verifique se estão bem secos.
- Para transdutores TEE, certifique-se de que a ponta distal esteja reta antes de armazenar o transdutor.
- Nunca armazene um transdutor TEE no estojo de transporte, exceto para transportá-lo.

www.philips.com/healthcare



Philips Ultrasound LLC
22100 Bothell Everett Hwy
Bothell, WA 98021-8431
USA



Philips Medical Systems Nederland B.V.
Veenpluis 6
5684 PC Best
The Netherlands

CE 2797



© 2024 Koninklijke Philips N.V.
Todos os direitos reservados. É proibida a reprodução ou transmissão total ou parcial, por qualquer forma ou meios, sejam eles eletrônicos, mecânicos ou outros, sem o consentimento prévio por escrito do detentor dos direitos autorais.

Publicado nos EUA
3000 131 78711_A/795 * MAR 2024 - pt-BR