

Käyttöopas

Suomi

Ultraäänijärjestelmien ja antureiden hoito ja puhdistus

PHILIPS

Sisällys

1	Lue tämä ensin	7
	Asiakkaiden kommentit	9
	Asiakaspalvelu	10
	Käyttäjätietojen esitystavat	10
	Tarvikkeet ja lisävarusteet	11
2	Turvallisuus	13
	Varoitukset ja varo-ilmoitukset.....	13
	Altistuminen glutaarialdehydille	18
	Lateksituotevaroitus	18
	FDA:n Medical Alert -tiedote lateksista	19
	Infektioiden hallinta	21
	Tarttuva sienimäinen aivorappeuma	23
	Anturien suojukset	23
3	Järjestelmien ja anturien desinfiointi- ja puhdistusaineet	27
	Tietoja desinfiointi- ja puhdistusaineista	27
	Desinfiointiaineen tehokkuuteen vaikuttavia tekijöitä	29
	Desinfiointi- ja puhdistusaineiden valitseminen	29
4	Järjestelmän puhdistaminen ja kunnossapito	33
	Järjestelmän pintojen desinfiointi- ja puhdistusaineet	34
	Järjestelmän ja EKG-laitteiston puhdistaminen ja desinfiointi	36
	Järjestelmän ja EKG-laitteiston puhdistaminen	38
	Järjestelmän pintojen ja EKG-laitteiston desinfiointi	39
	Lumify-järjestelmän huolto	40
	Ohjauspallon puhdistaminen	41

Järjestelmän ilmansuodattimen puhdistaminen.....	41
Vaihtovirtasovittimen puhdistaminen ja desinfiointi.....	42
5 Anturien hoito.....	45
Antureiden puhdistus-, desinfiointi- ja sterilointimääritelmät	45
Anturin hoitomenetelmät	47
Automaattisten jälleenkäsittelylaitteiden (AR) ohjeet	50
Ohjeet automaattisille TEE-anturidesinfiointilaitteille ja puhdistusdesinfiointilaitteille	52
Muiden kuin TEE-anturien hoito	55
Muita kuin TEE-antureita koskevat varoitukset ja varo-ilmoitukset.....	57
Muiden kuin TEE-antureiden, kaapeleiden ja liittimien puhdistaminen	63
Muiden kuin TEE-antureiden alhaisen tason desinfiointi	66
Muiden kuin TEE-antureiden korkean tason desinfiointi	69
Muiden kuin TEE-antureiden sterilointi	72
USB-anturien hoito	75
USB-antureita koskevat varoitukset ja varo-ilmoitukset	76
USB-antureiden, kaapeleiden ja liittimien puhdistaminen	82
USB-antureiden alhaisen tason desinfiointi.....	85
USB-antureiden korkean tason desinfiointi	88
USB-antureiden sterilointi	91
TEE-anturien hoito	91
TEE-antureita koskevat varoitukset ja varo-ilmoitukset	93
TEE-antureita koskevat ohjeet.....	101
TEE-antureiden puhdistaminen ja desinfiointi.....	105
TEE-anturin, kaapelin, liittimen ja kahvan puhdistaminen	106
TEE-kaapelin, liittimen ja kahvan alhaisen tason desinfiointi	109
TEE-antureiden (joustavan varren ja distaalikärjen) korkean tason desinfiointi ja sterilointi ..	110
Ultraääniväliainegeelit	113
6 Anturien säilyttäminen ja kuljettaminen.....	117
Antureiden kuljettaminen.....	117

Säilyttäminen kuljetusta varten	117
Päivittäinen ja pitkäaikainen varastointi	118

1 Lue tämä ensin

Käytössäsi olevan Philips-tuotteen käyttäjätiedoissa kuvataan tuotteen laajin kokoonpano, joka sisältää kaikki mahdolliset lisäominaisuudet ja lisävarusteet. Kaikki kuvatut toiminnot eivät ehkä ole käytettävissä käytössäsi olevassa tuotekokoonpanossa.

Anturit ovat saatavilla vain maissa tai alueilla, joissa/joilla ne on hyväksytty. Jos haluat omaa aluettasi koskevia tietoja, ota yhteys paikalliseen Philipsin edustajaan.

Ultraäänijärjestelmiä ja antureita on hoidettava, puhdistettava ja käsiteltävä hyvin. Riittävä huolto käsittää tarkastuksen, puhdistuksen ja desinfioinnin tai steriloinnin tarpeen mukaan. Tässä käyttöohjeessa on tietoja ja ohjeita Philips-ultraäänijärjestelmän ja sen antureiden tehokkaasta puhdistamisesta, desinfiomisesta ja steriloimisesta. Lisäksi nämä ohjeet auttavat välttämään puhdistamisen, desinfiomisen ja steriloinnin aikana vaurioita, jotka voivat mitätöidä takuun.

Tämän oppaan tiedot koskevat seuraavia ultraäänijärjestelmiä:

- 5000 Compact -sarja
- Affiniti-sarja
- ClearVue-sarja
- CX30
- CX50
- EPIQ-sarja
- HD5
- HD6
- HD7
- HD11-sarja
- HD15
- iE33
- iU22
- Lumify

- Sparq
- Xperius (jakelija B. Braun)

Jos käytössäsi on muita kuin tässä asiakirjassa erikseen mainittuja Philipsin ultraäänijärjestelmiä tai antureita, lue järjestelmäsi käyttöohjeet, joissa on järjestelmä- ja anturikohtaista tietoa.

Lue tämä opas, ennen kuin yrität puhdistaa tai desinfioida järjestelmän tai sen antureita. Noudata tarkoin kaikkia oppaassa annettuja varoituksia ja varo- ilmoituksia. Kiinnitä erityistä huomiota tietoihin, jotka annetaan ”**Turvallisuus**”-osassa.

Katso Philipsin ultraäänijärjestelmän ja antureiden kanssa yhteensopivat desinfiointi- ja puhdistusaineet asiakirjasta *Ultraäänijärjestelmien ja antureiden desinfiointi- ja puhdistusaineet* (kuuluu järjestelmäsi dokumentaatioon) tai Philipsin ultraäänijärjestelmien hoito ja puhdistus -verkkosivustosta:

www.philips.com/transducercare

Luettelo järjestelmän kanssa yhteensopivista antureista on järjestelmän *käyttöoppaassa* ja mahdollisessa *käyttäjätietojen päivityksessä*, joissa on järjestelmä- ja anturikohtaista tietoa.

Lisätietoja

- Pohjois-Amerikassa voit soittaa Philipsin numeroon 800 722 9377.
- Pohjois-Amerikan ulkopuolella asiakkaat voivat ottaa yhteyttä paikalliseen Philips-edustajaan.
- Käy Philipsin ultraäänijärjestelmien hoito ja puhdistus -verkkosivustossa:

www.philips.com/transducercare

Tämä asiakirja tai digitaalinen media ja sen sisältämät tiedot ovat Philipsin omistamia ja luottamuksellisia tietoja. Asiakirjaa ei saa jäljentää, kopioida kokonaisuudessaan eikä osittain, sovittaa, mukauttaa, antaa muille tai levittää ilman Philipsin lakiosastolta ennalta saatua kirjallista lupaa. Tämä asiakirja tai digitaalinen media on tarkoitettu joko asiakkaille, joiden käyttöön se lisensoidaan osana Philips-laitteen ostoa, tai täyttämään FDA:n vaatimukset (21 CFR 1020.30 muutoksineen) ja muut paikalliset lakisäätteiset vaatimukset. Tämän asiakirjan käyttö on ehdottomasti kielletty asiattomilta henkilöiltä.

Philips toimittaa tämän asiakirjan ilman takuita, niin välillisiä kuin suoriakaan, mukaan lukien, muttei näihin rajoittuen, epäsuorat takuut kaupaksi käyvyydestä ja sopivuudesta tiettyyn tarkoitukseen.

Philips on varmistanut tämän asiakirjan oikeellisuuden. Philips ei kuitenkaan vastaa virheistä tai puutteista, ja Philips pidättää oikeuden muutoksiin ilman ilmoitusta kaikkiin tässä asiakirjassa mainittaviin tuotteisiin luotettavuuden, toiminnan ja suunnitelman parantamiseksi. Philips voi milloin tahansa tehdä parannuksia ja muutoksia tuotteisiin tai ohjelmiin, jotka kuvaillaan tässä asiakirjassa.

Philips ei anna lupauksia tai takuita käyttäjälle tai kenellekään muulle osapuolelle tämän asiakirjan sopivuudesta mihinkään tiettyyn käyttötarkoitukseen tai sen sopivuudesta tuottaa tietty tulos. Käyttäjän oikeus periä vahingonkorvauksia viasta tai Philipsin huolimattomuudesta on rajattu käyttäjän Philipsille maksamaan summaan tämän asiakirjan toimittamisesta. Missään tapauksessa Philips ei ole vastuussa erityisistä, toissijaisista, satunnaisista, epäsuorista tai välillisistä vahingoista, menetyksistä, kustannuksista, maksuista, reklamaatioista, vaateista tai menetettyjen tuottojen, tietojen, palkkioiden tai kulujen minkäänlaisista vaateista.

Tämän asiakirjan luvaton kopioiminen on tekijänoikeuslakien vastaista ja voi sen lisäksi haitata Philipsin mahdollisuutta toimittaa tuotteen käyttäjille täsmällisiä ja ajan tasalla olevia tietoja.

"Affiniti", "Affiniti CVx", "EPIQ", "EPIQ CVx", "EPIQ CVxi", "iE33", "iU22", "Lumify", "Sparq" ja "xMATRIX" ovat Koninklijke Philips N.V:n tavaramerkkejä.

"Xperius" on Koninklijke Philips N.V:n ja B. Braun Melsungen AG:n yhteisesti omistama tavaramerkki.

Muut kuin Philipsin tuotenimet saattavat olla omistajiensa tavaramerkkejä.

Asiakkaiden kommentit

Jos sinulla on kysyttävää käyttäjätiedoista tai huomaat niissä virheen, soita Yhdysvalloissa Philips Ultrasoundin asiakaspalveluun numeroon 800-722-9377 ja Yhdysvaltain ulkopuolella paikalliselle asiakaspalveluedustajalle. Voit myös lähettää sähköpostia seuraavaan osoitteeseen:

techcomm.ultrasound@philips.com

Asiakaspalvelu

Asiakaspalveluhenkilöstömme ympäri maailmaa vastaa mielellään kysymyksiin ja tarjoaa huoltopalveluja. Ota yhteys paikalliseen Philips-edustajaan, jos tarvitset apua. Saat asiakaspalveluedustajan yhteystiedot seuraavista toimipaikoista tai vierailemalla "Contact Us"-sivustossa seuraavassa osoitteessa:

www.healthcare.philips.com/main/about/officelocator/index.wpd

Philips Ultrasound LLC
22100 Bothell Everett Hwy
Bothell, WA 98021-8431
USA
800-722-9377

Philips-asiakaspalveluportaali on verkkoalusta, joka auttaa sinua hallitsemaan Philips-tuotteitasi ja -palveluitasi kaikissa kuvaustavoissa:

<https://www.philips.com/customer-services-portal>

Käyttäjätietojen esitystavat

Tuotteen käyttäjätiedoissa käytetään seuraavia esitystapoja, joiden avulla on helpompi löytää ja ymmärtää tietoja:

- Kaikki toimenpiteet on numeroitu ja kaikki alitoimenpiteet on luetteloitu kirjaimin. Vaiheet on tehtävä samassa järjestyksessä kuin missä ne on esitetty, jotta toimenpide onnistuu.
- Luettelomerkeillä varustetut luettelot sisältävät yleistä tietoa jostakin toiminnosta tai toimenpiteestä. Niitä ei tarvitse tehdä tietyssä järjestyksessä.
- Järjestelmän vasen puoli tarkoittaa sen vasenta puolta järjestelmän edestä katsottuna. Järjestelmän etuosa on lähinnä itseäsi, kun käytät järjestelmää.
- Sekä kaikukuvausantureita että kynäantureita kutsutaan antureiksi, paitsi kun niiden erottaminen toisistaan on tärkeää tekstin selventämiseksi.

Tuotteen turvallisen ja tehokkaan käytön kannalta tärkeät tiedot esitetään käyttäjän tiedoissa seuraavasti:



VAROITUS

Varoitukset korostavat tietoja, jotka ovat elintärkeitä itsesi, käyttäjän ja potilaan kannalta.



HUOMIO

Huomioilla korostetaan toimintatapoja, joilla käyttäjä saattaa vaurioittaa tuotetta, mikä mitätöisi takuun tai huoltosopimuksen, tai toimintatapoja, jotka voivat johtaa potilas- tai järjestelmätietojen menettämiseen.

HUOMAUTUS

Huomautukset korostavat tärkeitä tietoja, jotka auttavat käyttämään tuotetta tehokkaammin.

Tarvikkeet ja lisävarusteet

Lisätietoja hyväksytyjen tarvikkeiden ja lisävarusteiden tilaamisesta on järjestelmän *käyttöoppaassa*.

2 Turvallisuus

Lue tässä osassa annetut tiedot huolellisesti. Näin varmistat ultraäänilaitteistoa käyttävien ja kunnossapitävien henkilöiden ja tutkimuksiin tulevien potilaiden turvallisuuden sekä järjestelmän ja sen lisävarusteiden laadun.

Vain tiettyyn puhdistus- tai desinfiointitehtävään liittyvät turvallisuustiedot on esitetty kyseisen toimenpiteen yhteydessä.

Varoitukset ja varo-ilmoitukset

Turvallisuuden vuoksi noudata seuraavia varoituksia ja varo-ilmoituksia, kun käytät puhdistus- ja desinfiointiaineita:



VAROITUS

Kaikki desinfiointiaineet eivät tehoa kaikkiin kontaminaatioihin. Varmista, että desinfiointiaineen tyyppi on sopiva järjestelmälle tai anturityypille ja että liuksen vahvuus ja altistamisaika ovat asianmukaiset aiottuun kliiniseen käyttöön nähden.



VAROITUS

Desinfiointiaineita suositellaan sen vuoksi, että ne ovat kemiallisesti yhteensopivia tuotteen materiaalien kanssa, ei niiden biologisen tehokkuuden vuoksi. Lisätietoja desinfiointiaineen biologisesta tehokkuudesta saat desinfiointiaineen valmistajan, Yhdysvaltain elintarvike- ja lääkeviraston (Food and Drug Administration) ja tartuntatautien tutkimuslaitoksen (Centers for Disease Control) ohjeista ja suosituksista.

**VAROITUS**

Jos valmiiksi sekoitettua liuosta käytetään, tarkista liuoksen viimeinen käyttöpäivä.

**VAROITUS**

Laitteen desinfiointitaso määräytyy sen kudoksen mukaan, jonka kanssa se joutuu kosketuksiin käytön aikana, sekä käytettävän anturin tyyppin mukaan. Varmista, että desinfiointiainetyyppi on sopiva anturityypille ja anturisovellukselle. Tietoja desinfiointitasovaatimuksista on kohdassa **"Anturin hoitomenetelmät" sivulla 47**. Lisätietoja saat desinfiointiaineen etiketin ohjeista sekä sairaalahygieniayhdistyksen (Association for Professionals in Infection Control), Yhdysvaltain elintarvike- ja lääkeviranomaisen (Food and Drug Administration) ja Yhdysvaltain lääketieteellisen ultraääni-instituutin (AIUM, American Institute of Ultrasound in Medicine) virallisten lausuntojen suosituksista "Guidelines for Cleaning and Preparing External- and Internal-Use Ultrasound Transducers and Equipment Between Patients as well as Safe Handling and Use of Ultrasound Coupling Gel" sekä Yhdysvaltain tartuntatautien tutkimuskeskuksesta (U.S. Centers for Disease Control).

**VAROITUS**

Noudata puhdistus- tai desinfiointiaineen valmistajan suosituksia.

**VAROITUS**

Käytä aina suojalaseja ja käsineitä, kun puhdistat, desinfioid tai steriloit jotakin laitetta.

**VAROITUS**

Estä sähköiskun vaara välttämällä sellaisen anturin käyttämistä, jonka sallittu puhdistuksen tai desinfiointin upotusraja on ylitetty puhdistamisen yhteydessä.

**VAROITUS**

Kun steriloi anturia, varmista, että sterilointiaineen vahvuus ja altistuksen kesto ovat sopivat sterilointiin. Noudata valmistajan ohjeita tarkasti.

**HUOMIO**

Muiden kuin suositeltujen desinfiointiaineiden tai värien liuosvahvuuksien käyttäminen tai anturin upottaminen syvemmälle tai altistaminen suositusta pidemmäksi aikaa voi vahingoittaa anturia tai muuttaa sen väriä ja mitätöi anturin takuun.

**HUOMIO**

Isopropyylialkoholia (hankausalkoholia), denaturoitua etanolia ja alkoholipohjaisia tuotteita saa käyttää kaikkien anturien kanssa vain rajoitetusti. Antureissa, joissa on USB-liitin, ainoat alkoholilla pyyhittävät osat ovat anturin kotelo ja linssi (akustinen ikkuna). Muissa kuin TEE-antureissa ainoat alkoholilla pyyhittävät osat ovat liittimen kotelo ja anturin kotelo ja linssi. TEE-antureissa ainoat alkoholilla pyyhittävät osat ovat liittimen kotelo ja säätimen kotelo. Varmista että liuoksessa on enintään 91 % isopropyylialkoholia tai enintään 85 % denaturoitua etanolia. Älä pyyhi anturin mitään muuta osaa (kuten kaapeleita, USB-liittimiä tai jännityksen poistimia) alkoholilla, koska se voi vahingoittaa näitä anturin osia. Takuu ja huoltosopimus eivät kata tällaisia vaurioita.

**HUOMIO**

Joidenkin puhdistus- ja desinfiointituotteiden käyttö voi aiheuttaa värjäytymiä, jos desinfiointiaine- tai geelijäämiä ei poisteta täysin jokaisen käyttökerran jälkeen. Poista geeli aina täysin ennen puhdistus- ja desinfiointiaineiden käyttöä. Tarvittaessa ja sen soveltuessa käyttöön jäämien poistoon järjestelmän osista voidaan käyttää 70-prosenttista isopropyylialkoholia. Tarvittaessa ja sen soveltuessa käyttöön jäämien poistoon joistakin anturin osista voidaan käyttää enintään 91-prosenttista isopropyylialkoholia tai enintään 85-prosenttisia denaturoituja etanoliliuoksia.

**HUOMIO**

Älä liimaa anturin linssiin tarrakalvoja, kuten Tegaderm. Tällaiset kalvot voivat vahingoittaa linssiä.

**HUOMIO**

Älä käytä näyttöruuduille lasinpuhdistusaineita, Dispatch-suihketta tai tuotteita, jotka sisältävät valkaisuainetta. Tällaisten puhdistusaineiden tai tuotteiden toistuva käyttö voi vaurioittaa näyttöruudun pintaa. Pyyhi hyväksytyt desinfiointi- ja puhdistusaineet välittömästi pois, ettei niistä jää jäämiä puhdistettuun pintaan. Käytä puhdistusaineita, joka on tarkoitettu erityisesti nestekidenäyttöjen tai OLED-näyttöjen puhdistamiseen.

**HUOMIO**

Älä käytä kosketusnäytölle Dispatch-suihketta tai tuotteita, jotka sisältävät valkaisuainetta tai alkoholia. Tällaisten puhdistusaineiden tai tuotteiden toistuva käyttö voi vaurioittaa kosketusnäytön pintaa. Pyyhi hyväksytyt desinfiointi- ja puhdistusaineet välittömästi pois, ettei niistä jää jäämiä puhdistettuun pintaan.

**HUOMIO**

Liitännästan suojuksen käyttö on pakollista kaikissa TEE-anturien dekontaminaatioprosesseissa. Suojus on poistettava liittimen päältä, ennen kuin anturia voi käyttää kuvaamiseen. Pidä suojus aina nauhalla kiinnitettynä anturin kaapeliin.

**HUOMIO**

Kun liotat anturia nesteessä, varmista aina, ettei anturin pinnalla näy ilmakuplia. Ilmakuplat estävät liuosta pääsemästä kosketuksiin anturin kanssa ja voivat haitata puhdistus-, desinfektio- tai sterilointiprosessia.

**HUOMIO**

Älä puhdista järjestelmää, oheislaitteita tai antureita hankaavilla puhdistusaineilla, asetonilla, metyylietoniketonilla, tinnerillä tai muilla vahvoilla liuottimilla.

**HUOMIO**

Älä käytä Sani-Cloth AF3:a tai Super Sani-Clothia järjestelmän desinfioimiseen.

**HUOMIO**

Käytä näyttöruutujen ja kosketusnäyttöjen puhdistukseen mikrokuituliinaa. Älä käytä paperipyyhkeitä.

**HUOMIO**

Järjestelmän pinnat ja anturit kestävät ultraäänigeeliä, alkoholia ja desinfiointiaineita, mutta jos niitä käytetään, ne on pyyhittävä pois välittömästi, jotta vältetään pysyvät vauriot.

**HUOMIO**

Ole erittäin varovainen käsitellessäsi ja varastoidessasi antureita. Älä pudota tai lyö anturia muita esineitä vasten. Huolimaton käsittely voi aiheuttaa anturin vaurioitumisen. Älä koskaan käytä antureita, joissa on murtuneita tai muuten vaurioituneita ulkoisia materiaaleja, kuten anturin koteloita, linssejä (akustisia ikkunoita), kaapeleita, vedonpoistajia ja järjestelmän liittimiä.

Altistuminen glutaarialdehydille

Yhdysvaltain työterveysviranomaisen (OSHA) on julkaissut määräyksen, joka koskee hyväksyttäviä glutaarialdehydille altistumisen tasoja työympäristössä. Philips ei myy glutaarialdehydipohjaisia desinfiointiaineita tuotteidensa kanssa.

Käytä peitettyä tai tuuletettua upotusallasta, jotta glutaarialdehydihöyryjen määrä ilmassa vähenee. Tällaisia liotusaltaita on yleisesti saatavilla. Uusimmat desinfiointituotteita ja Philipsin antureita koskevat tiedot ovat saatavilla Philipsin ultraäänijärjestelmien hoito ja puhdistus -verkkosivustossa:

www.philips.com/transducercare

Lateksituotevaroitus

Philipsin ultraäänijärjestelmien ja anturien valmistuksessa ei käytetä luonnonkumia (lateksia) osissa, jotka tulevat kosketuksiin ihmisen kanssa, seuraavissa varoituksissa mainittuja lisävarusteita lukuun ottamatta.

**VAROITUS**

Anturisuojukset voivat sisältää luonnonkumia, joka voi aiheuttaa allergisia reaktioita joillakin ihmisillä. Anturisuojusta ostaessasi tarkista aina, onko valmistajan etiketissä lateksia koskeva maininta.

**VAROITUS**

M2203A-purusuojan remmi sisältää luonnonkumia (lateksia), joka voi aiheuttaa allergisia reaktioita.

FDA:n Medical Alert -tiedote lateksista

29. maaliskuuta 1991, lateksia sisältävien lääkinnällisten laitteiden aiheuttamat allergiset reaktiot

Johtuen lateksia (luonnonkumia) sisältävien lääketieteellisten laitteiden aiheuttamista vakavista allergisista reaktioista FDA kehottaa sairaanhoitohenkilökuntaa tunnistamaan lateksille herkät potilaansa ja ylläpitämään valmiutta hoitaa allergiset reaktiot välittömästi. Potilaiden reaktiot lateksille ovat vaihdelleet kosketusurtikariasta systeemiseen anafylaksiaan. Lateksia on käytetty aineosana monissa lääketieteellisissä laitteissa, kuten kirurgisissa käsineissä ja tutkimuskäsineissä, katetreissa, intubaatioputkissa, anestesiaamareissa ja dentaalisissa suluissa.

FDA:lle ilmoitetut luonnonkumia sisältävien lääkintävälineiden aiheuttamat allergiset reaktiot ovat lisääntyneet viime aikoina. Eräs lateksireunainen enemakärkimerkki poistettiin äskettäin pois markkinoilta, kun monet potilaat kuolivat anafylaktoidisiin reaktioihin bariumperäruisketoimenpiteiden aikana. Useita raporteja lateksiherkkyydestä löytyy myös lääketieteen kirjallisuudesta. Toistuva altistuminen lateksille lääketieteellisten laitteiden ja muiden kuluttajatuotteiden yhteydessä saattaa olla osasyynä siihen, että lateksiherkkyyden määrä näyttää olevan nousussa. On esimerkiksi raportoitu, että 6–7 % kirurgisesta henkilökunnasta ja 18–40 % spina bifida -potilaista ovat herkkiä lateksille.

Lateksissa itsessään olevat proteiinit näyttävät olevan allergisten reaktioiden ensisijainen syy. Vaikka vaikeita reaktioita aiheuttavan valkuaisainemäärän tarkkaa suuruutta ei tiedetä, FDA on yhteistyössä luonnonkumia sisältävien lääkintävälineiden valmistajien kanssa saadakseen näiden valmistamien tuotteiden valkuaisainepitoisuuden mahdollisimman alhaiseksi.

FDA on antanut sairaanhoitohenkilökunnalle seuraavat kyseistä ongelmaa koskevat suositukset:

- Potilaan yleistä taustaa selvitetessä on otettava selvää lateksiherkkyydestä. Kirurgisten ja sädehoito- sekä spina bifida -potilaiden ja -hoitohenkilökunnan kohdalla tämä suositus on erityisen tärkeä. Kysymykset kutinasta, ihottumasta tai läähätyksestä lateksikäsineiden käytön tai ilmapallon puhaltamisen jälkeen voivat osoittautua hyödyllisiksi. On tärkeää merkitä erikseen niiden potilaiden kortit, joilla on ilmennyt edellä mainittuja oireita.
- Mikäli lateksiherkkyyttä epäillään, tulee harkita vaihtoehtoisista materiaaleista, kuten muovista, valmistettujen välineiden käyttöä. Hoitoalan ammattilainen voisi esimerkiksi käyttää ei-lateksista käsinettä lateksikäsineen päällä, mikäli potilas on herkkä. Jos sekä hoitoalan ammattilainen että potilas ovat herkkiä, lateksikäsinettä voi käyttää keskimmäisenä käsineenä. (Allergiatestatut luonnonkumikäsiineet eivät aina estä allergisia reaktioita.)
- Kun luonnonkumia sisältäviä lääkinnällisiä välineitä käytetään, erityisesti luonnonkumin joutuessa kosketuksiin limakalvojen kanssa, on oltava valppaana mahdollisen allergisen reaktion varalta.
- Mikäli potilas saa allergisen reaktion ja sen aiheuttajaksi epäillään lateksia, potilaalle on ilmoitettava lateksiherkkyyden mahdollisuudesta ja immunologisen arvioinnin tekemistä on harkittava.
- Potilasta tulee kehottaa ilmoittamaan hoitoalan ammattilaisille ja ensiapuhenkilökunnalle kaikista tiedossa olevista lateksiherkkyyksistä ennen lääketieteellisiin toimenpiteisiin ryhtymistä. Vakavasti lateksille herkkiä potilaita tulisi kehottaa käyttämään lääketieteellistä tunnustusranneketta.

FDA pyytää hoitoalan ammattilaisia ilmoittamaan lateksin tai muiden lääketieteellisissä laitteissa käytettyjen materiaalien aiheuttamista haitallisista vaikutuksista. (Katso "FDA Drug Bulletin", lokakuu 1990.) Ilmoita onnettomuudesta soittamalla FDA Problem Reporting Program, MedWatch -numeroon +1 800 332 1088 tai internetissä osoitteessa www.fda.gov/Safety/MedWatch/.

Lateksiherkkyyden viiteluettelon yksittäiskopioita saa kirjoittamalla osoitteeseen LATEX, FDA, HFZ-220, Rockville, MD 20857.

Infektioiden hallinta

Infektioiden hallintaan liittyvät seikat vaikuttavat käyttäjään ja potilaaseen. Noudata infektioiden hallintatoimenpiteitä, jotka on laadittu laitoksessasi niin henkilökunnan kuin potilaidenkin suojaamiseksi.

Kontaminoituneiden anturien käsitteleminen

Pääasiallinen harkintaa vaativa osa-alue on infektioita kantavien potilaiden kanssa kosketuksiin joutuneiden anturien käsitteleminen. Käytä aina käsineitä, kun käsittelet antureita, joita käytetään TEE-, ontelonsisäisissä, intraoperatiivisissa ja biopsiatoimenpiteissä ja joita ei ole desinfioitu aiemmin. Tietoja antureiden puhdistamisesta ja desinfiomisesta on ”[Anturien hoito](#)” -osassa.

Veren ja tartunta-aineiden poistaminen järjestelmästä



VAROITUS

Jos järjestelmän sisään pääsee patogenejä kantavia kehon nesteitä, asiasta on ilmoitettava välittömästi Philipsin huoltoedustajalle. Järjestelmän sisäisiä osia ei voi desinfioida. Tällöin järjestelmä on hävitettävä biovaarallisten aineiden hävittämistä koskevien lakien mukaisesti.

**HUOMIO**

Isopropyylialkoholia (hankausalkoholia), denaturoitua etanolia ja alkoholipohjaisia tuotteita saa käyttää kaikkien anturien kanssa vain rajoitetusti. Antureissa, joissa on USB-liitin, ainoat alkoholilla pyyhittävät osat ovat anturin kotelo ja linssi (akustinen ikkuna). Muissa kuin TEE-antureissa ainoat alkoholilla pyyhittävät osat ovat liittimen kotelo ja anturin kotelo ja linssi. TEE-antureissa ainoat alkoholilla pyyhittävät osat ovat liittimen kotelo ja säätimen kotelo. Varmista että liuoksessa on enintään 91 % isopropyylialkoholia tai enintään 85 % denaturoitua etanolia. Älä pyyhi anturin mitään muuta osaa (kuten kaapeleita, USB-liittimiä tai jännityksen poistimia) alkoholilla, koska se voi vahingoittaa näitä anturin osia. Takuu ja huoltosopimus eivät kata tällaisia vaurioita.

Poista veri järjestelmästä sekä anturin liittimistä ja kaapeleista saippuan ja juomaveden sekoituksella kostutetulla sideharsotaitoksella ja desinfioi laitteisto sen jälkeen. Kuivaa laitteisto pehmeällä, kuivalla, vähän nukkaavalla liinalla, ettei korroosiota pääse syntymään. Vain joissakin järjestelmän osissa voidaan käyttää 70-prosenttista isopropyylialkoholiliuosta. Katso soveltuvat järjestelmän osat kohdasta ["Järjestelmän pintojen desinfiointi- ja puhdistusaineet" sivulla 34](#). Voit käyttää 91-prosenttista isopropyylialkoholiliuosta tai 85-prosenttista denaturoitua etanoliliuosta vain tiettyihin antureiden osiin. Katso lisätietoja kunkin anturityypin omasta osiosta. Antureita varten on saatavilla puhdistusaineita. Lisätietoja on asiakirjassa *Ultraäänijärjestelmien ja antureiden desinfiointi- ja puhdistusaineet*. Lisätietoja veren ja muiden tartunta-aineiden poistamisesta järjestelmästä on osassa ["Järjestelmän puhdistaminen ja kunnossapito"](#).

EKG-kaapelit ja johtosarjat

Tietoja EKG-kaapeleiden ja johtosarjojen puhdistamisesta on osassa ["Järjestelmän puhdistaminen ja kunnossapito"](#).

Tarttuva sienimäinen aivorappeuma



VAROITUS

Jos steriilin anturin suojuksen steriiliys vaarantuu intraoperatiivisen käytön aikana, kun kyseessä on potilas, jolla on tarttuva sienimäinen aivorappeuma, kuten Creutzfeldt-Jakobin tauti, noudata Yhdysvaltain kansanterveyslaitoksen CDC:n ja maailman terveysjärjestön tässä oppaassa esitettäviä dekontaminaatio-ohjeita: WHO/CDS/ APH/2000/3, WHO Infection Control Guidelines for Transmissible Spongiform Encephalopathies. Järjestelmän antureita ei voi dekontaminoida lämpökäsittelyillä.

Anturien suojukset

Kun toimenpiteessä käytetään anturien suojuksia, katso suojusten mukana toimitettavat ohjeet.



VAROITUS

Intraoperatiiviset sovellukset, neulaohjaus ja biopsiatoimenpiteet edellyttävät laillisesti markkinoitujen steriilien anturin suojusten ja steriilin ultraäänigeelin käyttöä, jotta kontaminaatio veren kautta siirtyvistä patogeeneistä voidaan estää. Transesofageaalisissa, transrektaalissa ja intravaginaalisissa toimenpiteissä suojuksien käyttö on suositeltavaa. Suojukset ovat pakollisia Kiinassa ja Japanissa. Philips suosittelee laillisesti markkinoitujen steriilien suojusten käyttöä.

**VAROITUS**

Lateksia ja talkkia käytetään yleisesti suojuksissa, joita markkinoidaan auttamaan infektioiden hallintaa transesofagealisissa, ontelonsisäisissä ja intraoperatiivisissa kuvantamissovelluksissa sekä neulaohjattujen toimenpiteiden ja biopsiatoimenpiteiden aikana. Selvitä lateksi- ja talkkipitoisuus tuotteen pakkauksesta. Tutkimukset ovat osoittaneet, että potilaat voivat saada allergisia reaktioita luonnonkumista. Katso FDA:n (Yhdysvaltain elintarvike- ja lääkevirasto) 29.3.1991 annettua Medical Alert -tiedotetta kohdasta ["FDA:n Medical Alert -tiedote lateksista" sivulla 19.](#)

**VAROITUS**

Intraoperatiivisissa sovelluksissa korkean tason desinfioidun läpikäyneitä antureita tulee käyttää yhdessä steriilin ultraäänigeelin ja laillisesti markkinoidun steriilin anturin suojuksen kanssa.

**VAROITUS**

Tarkista anturin suojukset ennen käyttöä ja sen jälkeen.

**VAROITUS**

Älä aseta anturisuojusta, ennen kuin olet valmis suorittamaan toimenpiteen.

**VAROITUS**

Jos paikoilleen asennettu anturinsuojus rikkoutuu tai kontaminoituu ennen käyttöä, anturi on puhdistettava ja desinfioidava tai steriloitava ja suojuksen tilalle on asetettava uusi, laillisesti markkinoitu steriili suojus.



VAROITUS

Steriilit anturinsuojuukset ovat kertakäyttöisiä, joten niitä ei saa käyttää uudelleen.

3 Järjestelmien ja anturien desinfiointi- ja puhdistusaineet

Lue nämä tiedot ennen kuin aloitat desinfioinnin tai steriloinnin. Tiedoissa käsitellään suositeltuja desinfiointiaineita ja oikean desinfiointiaineen valitsemista tarvittavalle desinfiointitasolle. Katso desinfiointi- ja puhdistusaineiden yhteensopivuustaulukosta Philipsin ultraääniantureiden kanssa käytettävien desinfiointi- ja puhdistusaineiden kemiallinen yhteensopivuus (katso *Ultraäänijärjestelmien ja antureiden desinfiointi- ja puhdistusaineet*).

Tietoja desinfiointi- ja puhdistusaineista



VAROITUS

Kaikki desinfiointiaineet eivät tehoa kaikkiin kontaminaatioihin. Varmista, että desinfiointiaineen tyyppi on sopiva järjestelmälle tai anturityypille ja että liuoksen vahvuus ja altistamisaika ovat asianmukaiset aiottuun kliiniseen käyttöön nähden.



VAROITUS

Desinfiointiaineita suositellaan sen vuoksi, että ne ovat kemiallisesti yhteensopivia tuotteen materiaalien kanssa, ei niiden biologisen tehokkuuden vuoksi. Lisätietoja desinfiointiaineen biologisesta tehokkuudesta saat desinfiointiaineen valmistajan, Yhdysvaltain elintarvike- ja lääkeviraston (Food and Drug Administration) ja tartuntatautien tutkimuslaitoksen (Centers for Disease Control) ohjeista ja suosituksista.



VAROITUS

Jos valmiiksi sekoitettua liuosta käytetään, tarkista liuoksen viimeinen käyttöpäivä.

**VAROITUS**

Käytä aina suojalaseja ja käsineitä, kun puhdistat, desinfioid tai steriloit jotakin laitetta.

**VAROITUS**

Laitteen desinfiointitaso määräytyy sen kudoksen mukaan, jonka kanssa se joutuu kosketuksiin käytön aikana, sekä käytettävän anturin tyyppin mukaan. Varmista, että desinfiointiainetyyppi on sopiva anturityypille ja anturisovellukselle. Tietoja desinfiointitasovaatimuksista on kohdassa **"Anturin hoitomenetelmät" sivulla 47**. Lisätietoja saat desinfiointiaineen etiketin ohjeista ja sairaalahygieniyhdistyksen (Association for Professionals in Infection Control), Yhdysvaltain elintarvike- ja lääkeviranomaisen (Food and Drug Administration) sekä AIUM:n virallisten lausuntojen suosituksista "Guidelines for Cleaning and Preparing External- and Internal-Use Ultrasound Transducers and Equipment Between Patients as well as Safe Handling and Use of Ultrasound Coupling Gel" sekä Yhdysvaltain tartuntatautien tutkimuskeskuksesta (U.S. Centers for Disease Control).

**HUOMIO**

Muiden kuin suositeltujen desinfiointiaineiden tai väärin liuosvahvuuksien käyttäminen tai anturin upottaminen syvemmälle tai altistaminen suositusta pidemmäksi aikaa voi vahingoittaa anturia tai muuttaa sen väriä ja mitätöi anturin takuun.



HUOMIO

Isopropyylialkoholia (hankausalkoholia), denaturoitua etanolia ja alkoholipohjaisia tuotteita saa käyttää kaikkien anturien kanssa vain rajoitetusti. Antureissa, joissa on USB-liitin, ainoat alkoholilla pyyhittävät osat ovat anturin kotelo ja linssi (akustinen ikkuna). Muissa kuin TEE-antureissa ainoat alkoholilla pyyhittävät osat ovat liittimen kotelo ja anturin kotelo ja linssi. TEE-antureissa ainoat alkoholilla pyyhittävät osat ovat liittimen kotelo ja säätimen kotelo. Varmista että liuoksessa on enintään 91 % isopropyylialkoholia tai enintään 85 % denaturoitua etanolia. Älä pyyhi anturin mitään muuta osaa (kuten kaapeleita, USB-liittimiä tai jännityksen poistimia) alkoholilla, koska se voi vahingoittaa näitä anturin osia. Takuu ja huoltosopimus eivät kata tällaisia vaurioita.

Desinfointiaineen tehokkuuteen vaikuttavia tekijöitä

Seuraavat tekijät vaikuttavat desinfointiaineen tehokkuuteen:

- mikro-organismien määrä ja sijainti
- mikro-organismien luontainen vastustuskyky
- desinfointiaineiden pitoisuus ja tehokkuus
- fyysiset ja kemialliset tekijät
- orgaaninen ja epäorgaaninen aines
- altistamisen kesto
- biofilmit

Desinfiointi- ja puhdistusaineiden valitseminen

Katso Philipsin ultraäänijärjestelmän ja antureiden kanssa yhteensopivat desinfiointi- ja puhdistusaineet asiakirjasta *Ultraäänijärjestelmien ja antureiden desinfiointi- ja puhdistusaineet*, joka kuuluu järjestelmäsi dokumentaatioon ja on luettavissa Philipsin ultraäänijärjestelmien hoito ja puhdistus -verkkosivustossa:

www.philips.com/transducercare

Noudata etiketin liuoksen valmistelua ja vahvuutta koskevia ohjeita. Jos valmiiksi sekoitettua liuosta käytetään, tarkista liuoksen viimeinen käyttöpäivä.

Saatavilla olevien puhdistus- ja desinfiointituotteiden suuren määrän vuoksi kaiken kattavaa luettelo ei voida laatia. Jos olet epävarma jonkin tietyn tuotteen sopivuudesta, pyydä apua Philips-edustajalta.

Lisätietoja

- www.philips.com/transducercare
- Pohjois-Amerikassa voit soittaa Philipsin numeroon 800 722 9377.
- Pohjois-Amerikan ulkopuolella asiakkaat voivat ottaa yhteyttä paikalliseen Philips-edustajaan.

Materiaalien yhteensopivuustestin, tuotteen käyttöprofiilin ja aktiivisten ainesosien perusteella Philips on yleisesti hyväksynyt seuraavien *alhaisen tason* ja *keskitason* desinfiointiaineiden käytön, kun niitä käytetään suihkeena tai pyyhkeenä, joilla puhdistetaan transvaginaalisten ja transrektaalisten antureiden pinta (ihokosketus), desinfiointiainetaulukon yhteensopivuusrajoitusten mukaan.



HUOMIO

Philips ei ole yleisesti hyväksynyt käyttöön seuraavia transesofagiaalisiin tai laparoskooppisiin antureihin.

- natriumhypokloriittipohjaiset (esimerkiksi 10-prosenttiset kotitalouksien valkaisuaineet, joiden aktiivisen natriumhypokloriitin pitoisuus on noin 0,6 %)
- kvaternaariseen ammoniakkiin (QUAT) pohjautuvat (esimerkiksi tuotteet, jotka sisältävät n-alkyyli (x)bentsyyliammoniumkloridiliuosta, jossa (x) voi olla mikä tahansa orgaaninen funktionaalinen ryhmä, kuten etyyli ja metyyli; käyttöpitoisuuden on oltava kaikilla luetelluilla QUAT-yhdisteillä kokonaisuudessaan alle 0,8 %)
- kiihdytetty vetyperoksidi -pohjainen, jossa enintään 0,5 % vetyperoksidia

- alkoholiin tai alkoholiin ja QUAT-yhdisteeseen pohjautuvat (tuotteen alkoholipitoisuuden on oltava enintään 91 % isopropyylialkoholia tai 85 % denaturoitua etanolia)
- tuotteita, joita ei ole erityisesti lueteltu yhteensopivuustaulukossa, mutta joiden aktiiviset ainesosat ovat samat kuin tässä luettelossa ja joita markkinoidaan lääketieteelliseen käyttöön.

4 Järjestelmän puhdistaminen ja kunnossapito

Laite on huollettava säännöllisesti ja tarpeen mukaan.

Koska tämä järjestelmä on lääketieteellinen laite, joka sisältää useita piirilevyjä, kattavan huoltodiagnostiikan ja monimutkaisen käyttöohjelmiston, Philips suosittelee, että vain koulutettu henkilökunta huoltaa järjestelmän.

Ultraäänijärjestelmän ja oheislaitteiden puhdistaminen ja ylläpitäminen on tärkeää. Oheislaitteiden huolellinen puhdistaminen on tärkeää, koska ne sisältävät sähkömekaanisia laitteita. Jos tällaiset laitteet altistuvat jatkuvasti liialliselle pölylle ja kosteudelle, niiden suorituskyky ja luotettavuus kärsivät.

Ultraäänijärjestelmän kanssa käytettävien antureiden puhdistaminen on äärimmäisen tärkeää. Puhdistustoimenpiteet vaihtelevat antureiden tyyppien ja niiden käytön mukaan. Tarkat ohjeet jokaisen järjestelmän kanssa käytettävän anturityypin puhdistamisesta ja kunnossapidosta ovat osassa "[Anturien hoito](#)". Järjestelmäkohtaisia puhdistus- ja kunnossapito-ohjeita on lisää järjestelmän *käyttöoppaassa*.



VAROITUS

Käytä aina suojalaseja ja käsineitä, kun puhdistat, desinfioit tai steriloit jotakin laitetta.



HUOMIO

Noudata kaikkia annettuja ohjeita välttääksesi puhdistamisen, desinfioimisen ja steriloinnin aikana syntyviä vaurioita. Muutoin takuu voi raueta.

Järjestelmän pintojen desinfiointi- ja puhdistusaineet

Nämä tiedot koskevat kaikkia järjestelmiä lukuun ottamatta Lumify-järjestelmää, joka on käsitelty kohdassa ”Lumify-järjestelmän huolto” sivulla 40.

Desinfiointi- ja puhdistusaineiden yhteensopivuus vaihtelee käsiteltävän osan mukaan. Oheisessa taulukossa luetelluilla tuotteilla voidaan käsitellä seuraavia pintoja:

- EKG-runkokaapelit, -johtimet ja -elektrodit
- järjestelmän ja vaunun muoviset ja maalatut ulkopinnat
- järjestelmän ohjauspaneeli
- näyttöruudut ja kosketusnäytöt
- pikakiinnitteiset antureiden kaapelikiinnittimet.

Kaikille pinnoille soveltuvat puhdistusaineet	Näyttöruuduille ja kosketusnäytöille soveltuvat puhdistusaineet	Järjestelmän pinnoille ja kosketusnäytöille soveltuvat desinfiointiaineet
Mieto saippualliuos ¹	<ul style="list-style-type: none"> • Mieto saippualliuos¹ • LCD- tai OLED-näytöille suunnitellut puhdistusaineet • Tislattu vesi 	<ul style="list-style-type: none"> • 70-prosenttinen isopropyylialkoholi (IPA) (ei hyväksytty kosketusnäytöille) • Opti-Cide3 (QUAT/IPA-pohjainen) • Oxivir Tb (kiihdytetty vetyperoksidi -pohjainen) • Protex-suihke tai -liinat ovat yhteensopivia vain seuraavien kanssa: <ul style="list-style-type: none"> – 5000 Compact -sarjan järjestelmät – Affiniti-sarjan järjestelmät – EPIQ-sarjan järjestelmät – Xperius-järjestelmä • Sani-Cloth HB (QUAT-pohjainen) • Sani-Cloth Plus (QUAT/IPA-pohjainen) • PI-Spray II (QUAT-pohjainen)

1. Miedot saippuoliuokset eivät sisällä vaarallisia ainesosia eivätkä ärsytä ihoa. Ne eivät saa sisältää hajusteita, öljyjä tai alkoholeja. Käsien desinfiointiaineita ei saa käyttää.

**HUOMIO**

Älä puhdista järjestelmää, oheislaitteita tai antureita hankaavilla puhdistusaineilla, asetonilla, metyylietoniketonilla, tinnerillä tai muilla vahvoilla liuottimilla.

**HUOMIO**

Älä käytä Sani-Cloth AF3:a tai Super Sani-Clothia järjestelmän desinfiointiin.

**HUOMIO**

Älä läikytä tai ruiskuta nestettä laitteen saumakohtiin, aukkoihin tai anturiliitännöihin.

**HUOMIO**

Käytä näyttöruutujen ja kosketusnäyttöjen puhdistukseen mikrokuituliinaa. Älä käytä paperipyyhkeitä.

**HUOMIO**

Älä käytä näyttöruuduille lasinpuhdistusaineita, Dispatch-suihketta tai tuotteita, jotka sisältävät valkaisuainetta. Tällaisten puhdistusaineiden tai tuotteiden toistuva käyttö voi vaurioittaa näyttöruudun pintaa. Pyyhi hyväksytyt desinfiointi- ja puhdistusaineet välittömästi pois, ettei niistä jää jäämiä puhdistettuun pintaan. Käytä puhdistusaineita, joka on tarkoitettu erityisesti nestekidenäyttöjen tai OLED-näyttöjen puhdistamiseen.

**HUOMIO**

Älä käytä kosketusnäytölle Dispatch-suihketta tai tuotteita, jotka sisältävät valkaisuainetta tai alkoholia. Tällaisten puhdistusaineiden tai tuotteiden toistuva käyttö voi vaurioittaa kosketusnäytön pintaa. Pyyhi hyväksytyt desinfiointi- ja puhdistusaineet välittömästi pois, ettei niistä jää jäämiä puhdistettuun pintaan.

**HUOMIO**

Järjestelmän pinnat ja anturit kestävät ultraäänigeeliä, alkoholia ja desinfiointiaineita, mutta jos niitä käytetään, ne on pyyhittävä pois välittömästi, jotta vältetään pysyvät vauriot.

Lisätietoja järjestelmän ja antureiden kanssa yhteensopivista desinfiointiaineista on osassa ”[Järjestelmien ja anturien desinfiointi- ja puhdistusaineet](#)”.

Ohjeita antureiden puhdistamisesta ja desinfiomisesta on ”[Anturien hoito](#)” -osassa.

Järjestelmän ja EKG-laitteiston puhdistaminen ja desinfiointi

Nämä tiedot koskevat kaikkia järjestelmiä lukuun ottamatta Lumify-järjestelmää, joka on käsitelty kohdassa ”[Lumify-järjestelmän huolto](#)” sivulla 40.

Järjestelmän ohjauspaneeli ja muut ulkopinnat ovat osia, joihin liikkuvat nesteet tai muut materiaalit, kuten liialliset geelimäärät, vaikuttavat todennäköisimmin. Tällaiset materiaalit voivat tihkua paneelin alla oleviin sähköosiin ja aiheuttaa hetkittäisiä toimintahäiriöitä. Etsi ennaltaehkäisevän huollon aikana mahdollisia ongelmia, myös löysiä nuppeja ja kuluneita säätimiä.



VAROITUS

Käytä aina suojalaseja ja käsineitä, kun puhdistat, desinfoit tai steriloit jotakin laitetta.



VAROITUS

Järjestelmässä kulkee korkeataajuuksinen jännite, ja se voi aiheuttaa sähköiskun huollon aikana. Vältä sähköiskun vaaraa katkaisemalla järjestelmän virta, irrottamalla virtajohto pistorasiasta ja odottamalla vähintään 30 sekuntia aina ennen järjestelmän puhdistamista.



HUOMIO

Käytä pintoihin vain tarkoitukseen soveltuvia puhdistus- ja desinfiointiaineita.



HUOMIO

Varmista ennen huoltoa tai puhdistusta, että järjestelmän jarrut on lukittu.



HUOMIO

Älä puhdista järjestelmää, oheislaitteita tai antureita hankaavilla puhdistusaineilla, asetonilla, metyylietoniketonilla, tinnerillä tai muilla vahvoilla liuottimilla.



HUOMIO

Älä kosketa monitorin näyttöä tai kosketusnäyttöä terävillä esineillä, kuten kynillä tai harpeilla, sillä tämä voi vaurioittaa näyttöjä. Varo naarmuttamasta näytön pintaa puhdistaessasi sitä.

**HUOMIO**

Käytä näyttöruutujen ja kosketusnäyttöjen puhdistukseen mikrokuituliinaa. Älä käytä paperipyyhkeitä.

**HUOMIO**

Kun puhdistat järjestelmän ohjauspaneelia, näyttöruutuja, kosketusnäyttöä ja näppäimistöä, varo ettei nestettä pääse koteloihin. Älä läikytä tai ruiskuta nestettä säätimille, järjestelmän koteloon tai anturiliitäntöihin.

**HUOMIO**

Älä suihkuta desinfiointiainetta suoraan järjestelmän pinnoille. Pidä huoli, ettei desinfiointiaine valu pintoja pitkin tai kerry lammikoiksi. Molemmissa tapauksissa desinfiointiainetta voi päästä vuotamaan järjestelmän sisään, mikä vaurioittaisi sitä ja mitätöisi takuun. Pyyhi vain kevyesti kostutetulla pyyhkeellä tai vastaavalla.

**HUOMIO**

Järjestelmän pinnat ja anturit kestävät ultraäänigeeliä, alkoholia ja desinfiointiaineita, mutta jos niitä käytetään, ne on pyyhittävä pois välittömästi, jotta vältetään pysyvät vauriot.

Järjestelmän ja EKG-laitteiston puhdistaminen

Ennen kuin puhdistat järjestelmän ja EKG-laitteiston, lue ”[Järjestelmän pintojen desinfiointi- ja puhdistusaineet](#)” sivulla 34.

Nämä tiedot koskevat kaikkia järjestelmiä lukuun ottamatta Lumify-järjestelmää, joka on käsitelty kohdassa ”[Lumify-järjestelmän huolto](#)” sivulla 40.

1. Sammuta järjestelmä, irrota virtajohto pistorasiasta ja varmista, että järjestelmän jarrut on lukittu ennen puhdistamista.
2. Näyttöruutujen ja kosketusnäyttöjen puhdistaminen:
 - a. Poista pöly pehmeällä, vähän nukkaavalla liinalla. Philips suosittelee mikrokuituliinaa.
 - b. Käytä nestemäistä näytönpuhdistusainetta, joka on tarkoitettu erityisesti nestekidenäyttöjen tai OLED-näyttöjen puhdistamiseen. Suihkuta nestettä puhdistuskankaalle ja pyyhi näyttöruutu varovasti puhtaaksi. Voit käyttää myös näytön puhdistamiseen tarkoitettuja kosteuspyyhkeitä.
 - c. Kuivaa näyttöruutu pehmeällä, vähän nukkaavalla liinalla.
3. Kun puhdistat ohjauspaneelin, poista kaikki kiinteä aines näppäinten tai säädinten ympäriltä pumpulitupolla tai hammastikulla varmistaaksesi, ettei kiintoaineita työnnä koteloon puhdistuksen yhteydessä. Pyyhi saippuan ja juomaveden sekoituksella kostutetulla pehmeällä liinalla.
4. Pyyhi loput järjestelmän ja vaunun ulkopinnat saippuan ja juomaveden sekoitukseen kevyesti kostutetulla (kosteaa; ei valuva) pehmeällä liinalla:
 - Muovi- ja maalipinnat
 - EKG-runkokaapelit, -johtimet ja -elektroditItsepintaisiin tahroihin tai mustetahroihin voi käyttää 70-prosenttista isopropyylialkoholiliuosta. Pyyhi pinta lopuksi saippuan ja juomaveden sekoituksella.
5. Poista jäämät varovasti tislattulla vedellä kevyesti kostutetulla kankaalla.
6. Kuivaa laitteisto, ettei korroosiot synny.

Jos järjestelmä on joutunut kosketuksiin veren tai tartuntavaarallisen materiaalin kanssa, katso lisätietoja kohdista ["Järjestelmän pintojen ja EKG-laitteiston desinfiointi"](#) sivulla 39 ja ["Infektioiden hallinta"](#) sivulla 21.

Järjestelmän pintojen ja EKG-laitteiston desinfiointi

Ennen kuin desinfiointi järjestelmän ja EKG-laitteiston, lue ["Järjestelmän pintojen desinfiointi- ja puhdistusaineet"](#) sivulla 34.

Nämä tiedot koskevat kaikkia järjestelmiä lukuun ottamatta Lumify-järjestelmää, joka on käsitelty kohdassa ”Lumify-järjestelmän huolto” sivulla 40.

1. Sammuta järjestelmä, irrota virtajohto virtalähteestä ja varmista, että järjestelmän jarrut on lukittu ennen puhdistamista ja desinfiointia.
2. Puhdista järjestelmä noudattamalla toimenpiteitä, jotka on kuvattu kohdassa ”Järjestelmän ja EKG-laitteiston puhdistaminen” sivulla 38.
3. Sekoita järjestelmän kanssa yhteensopiva desinfiointiaine etiketin liuoksen valmistusta, lämpötilaa ja vahvuutta koskevien ohjeiden mukaisesti. Jos valmiiksi sekoitettua liuosta käytetään, tarkista liuoksen viimeinen käyttöpäivä.
4. Pyyhi järjestelmän pinnat desinfiointiaineella. Noudata desinfiointiaineen etiketissä olevia, pyyhkimisen kestoa, liuoksen vahvuutta ja desinfiointiaineelle altistamisen kestoa koskevia ohjeita. Varmista, että liuoksen vahvuus ja puhdistuksen kesto ovat asianmukaiset aiotulle kliiniselle sovellukselle.
5. Kuivaa laitteisto, ettei korroosiota synny.

Lumify-järjestelmän huolto

On käyttäjän vastuulla puhdistaa ja desinfioida laite laitteen valmistajan ohjeiden ja laitoksen lääkinnällisten laitteiden puhdistamista ja desinfiointia koskevien käytäntöjen mukaisesti.

Katso Lumify-käyttöohjeista tietoa Philips Lumify -osien puhdistamisesta.



VAROITUS

Jos Lumify-yhteensopivan mobiililaitteen sisään pääsee patogeenejä sisältäviä kehon nesteitä, asiasta on ilmoitettava välittömästi Philipsin huoltoedustajalle. Laitteen sisäisiä osia ei voi desinfioida. Tällöin laite on hävitettävä biovaarallisten aineiden hävittämistä koskevien lakien mukaisesti.

Ohjauspallon puhdistaminen

Ohjauspallon säännöllinen puhdistaminen pidentää sen käyttöikää ja ehkäisee huoltotilauksia.

1. Kierrä ohjauspallon ympärillä oleva rengas auki sormin.
2. Nosta ohjauspallo asennusalueelta.
3. Puhdista ohjauspallo ja asennusalue vähän nukkaavalla liinalla tai pienellä harjalla.
4. Aseta pallo takaisin asennusalueelle.
5. Kierrä rengas takaisin sormin.

Järjestelmän ilmansuodattimen puhdistaminen

Järjestelmän ilmansuodatin on tarkistettava viikoittain ja puhdistettava tarvittaessa. Jos päätät puhdistaa ilmansuodattimen saippualla ja vedellä, voit asentaa varasuodattimen siksi aikaa, kunnes toinen suodatin kuivuu. Jos haluat tilata lisäilmansuodattimia, soita Philips-asiakaspalveluun numeroon 800-722-9377 (Pohjois-Amerikassa) tai paikalliselle Philipsin edustajalle (Pohjois-Amerikan ulkopuolella).



VAROITUS

Sammuta järjestelmä ja irrota se virtalähteestä aina ennen huolto- tai puhdistamistoimia.



HUOMIO

Katkaise virta, ennen kuin irrotat ilmansuodattimen. Älä kytke virtaa, kun ilmansuodatin ei ole asennettuna.



HUOMIO

Varmista ennen ilmasuodattimen asentamista, että se on kuiva. Märän tai kostean ilmasuodattimen asentaminen saattaa vioittaa järjestelmää.



HUOMIO

Varmista ennen ilmansuodattimen puhdistamista, että järjestelmän jarrut on lukittu.

1. Etsi ilmasuodattimen kahva.
2. Vedä ilmansuodattimen kahvaa suoraan ulospäin, kunnes suodatin on ulkona järjestelmästä.
3. Tarkasta suodatin. Puhdista ilmansuodatin imurilla tai huuhtelee vedellä tarpeen mukaan. Jos suodatin on kulunut tai sitä ei voi puhdistaa, asenna varasuodatin sen tilalle.
4. Asenna suodatin uudelleen liu'uttamalla se paikoilleen.
5. Lisätietoa järjestelmäkohtaisista toimenpiteistä, kuten suodattimen kunnossapitotilan nollaamisesta, on järjestelmän *käyttöoppaassa*.

Vaihtovirtasovittimen puhdistaminen ja desinfiointi



VAROITUS

Käytä aina suojalaseja ja -käsineitä, kun puhdistat ja desinfiointi laitteita.



HUOMIO

Älä upota vaihtovirtasovittinta nesteeseen.



HUOMIO

Pidä kosteus ja nesteet poissa vaihtovirtasovittimesta. Älä roiskuta tai suihkuta nestettä sovittimelle.

1. Irrota vaihtovirtasovitin järjestelmästä ja pistorasiasta.
2. Pyyhi vaihtovirtasovitin kuivalla kankaalla. Jos sovittimesta pitää poistaa tahroja, pyyhi miedolla saippuavedellä kostutetulla liinalla.
3. Poista kaikki kiinteä aines pumpulitupolla tai hammastikulla varmistaaksesi, ettei kiintoaineita työnny sovittimeen puhdistuksen yhteydessä.
4. Jos desinfiointi on tarpeen, pyyhi alkoholilla kostutetulla pyyhkeellä tai liinalla.
5. Pyyhi vaihtovirtasovittinta huolellisesti kuivalla liinalla, kunnes se on täysin kuiva, ennen kuin kytket sen järjestelmään tai pistorasiaan.

5 Anturien hoito

Kaikkia Philipsin antureita on hoidettava, puhdistettava ja käsiteltävä hyvin. Tässä osassa on tietoja ja ohjeita Philips-ultraäänijärjestelmän kanssa yhteensopivien antureiden puhdistamisesta, desinfiomisesta ja steriloisesta tehokkaasti. Lisäksi nämä ohjeet auttavat välttämään puhdistamisen, desinfiomisen ja steriloinnin aikana vaurioita, jotka voivat mitätöidä takuun.

Riittävä huolto käsittää tarkastuksen, puhdistuksen ja desinfioinnin tai steriloinnin tarpeen mukaan. Anturit täytyy puhdistaa jokaisen käyttökerran jälkeen. Älä anna kontaminoivien aineiden kuivua anturin pinnalle. Voit vähentää kontaminoivien aineiden kuivumista suihkuttamalla anturille entsyymattista vaahtoa.

Tarkasta anturin kaikki osat huolellisesti ennen jokaista käyttökertaa. Etsi halkeamia tai muita vaurioita, jotka voivat vaarantaa anturin eheyden. Ilmoita vaurioista valtuutetulle huoltoedustajalle ja poista anturi käytöstä.

Lisätietoja geeleistä, jotka ovat yhteensopivia järjestelmän antureiden kanssa, on osassa ”Ultraääniväliainegeelit” sivulla 113.

Antureiden puhdistus-, desinfiointi- ja sterilointimääritelvät

Kaikki puhdistaminen, desinfiointi ja sterilointi esittävät tilastollista pinnan mikrobien määrän vähenemistä, eivät niiden täydellistä poistamista. Anturin huolellinen puhdistaminen on tärkein tekijä mikrobikuorman / orgaanisen kuorman vähentämiseen alkuvaiheessa vähintään 99-prosenttisesti. Tätä puhdistamista seuraa desinfiointitoimenpide, jonka avulla taataan korkea suojaustaso infektiosairauksien leviämiseltä, myös silloin, kun kertakäyttöinen suoja suojaaa anturia käytön aikana.

Tämä asiakirja noudattaa AIUM:n virallisissa lausunnoissa annettuja suosituksia ultraääniantureiden puhdistamisesta ja desinfioinnista. Lue asiakirja sekä tässä siteerattu Yhdysvaltain tartuntatautien tutkimuslaitosten (CDC) asiakirja:

- American Institute of Ultrasound in Medicine, AIUM Official Statements: "Guidelines for Cleaning and Preparing External- and Internal-Use Ultrasound Transducers and Equipment Between Patients as well as Safe Handling and Use of Ultrasound Coupling Gel." AIUM-verkkosivusto:
www.aium.org
- Healthcare Infection Control Practices Advisory Committee, "Guideline for Disinfection and Sterilization in Healthcare Facilities, 2008." Centers for Disease Control and Prevention (Yhdysvaltojen tartuntatautien valvonta- ja ehkäisykeskukset), verkkosivu:
www.cdc.gov/infectioncontrol/guidelines/disinfection/

AIUM:n määritelmät

- **Puhdistaminen** poistaa näkyvän lian (esimerkiksi orgaanisen ja epäorgaanisen materiaalin) esineistä ja pinnoista, ja se tehdään normaalisti manuaalisesti tai mekaanisesti käyttäen vettä ja puhdistusaineita tai entsyymaattisia tuotteita. Perusteellinen puhdistus on olennaisen tärkeää ennen korkean tason desinfiointia ja sterilointia, koska instrumenttien pinnoille jäävät epäorgaaniset ja orgaaniset materiaalit heikentävät näiden prosessien tehoa.
- **Desinfiointi** kuvaa prosessia, joka poistaa monet tai kaikki patogeeniset mikro-organismit, pois lukien bakteeri-itiöt.
- **Matalan tason desinfiointi (LLD)** tuhoaa useimmat bakteerit, jotkin virukset ja jotkin sienet. Matalan tason desinfiointi ei välttämättä inaktivoi *Mycobacterium tuberculosis* -bakteeria tai bakteeri-itiöitä.
- **Keskitalon desinfiointi (ILD)** inaktivoi *Mycobacterium tuberculosis* -bakteerit, useimmat virukset, useimmat sienet ja jotkin bakteeri-itiöt.
- **Korkean tason desinfiointi (HLD)** tuhoaa tai poistaa kaikki mikro-organismit, pois lukien bakteeri-itiöt.
- **Sterilointi** kuvaa prosessia, joka tuhoaa tai poistaa kaikki mikrobimuodot ja joka suoritetaan terveydenhuoltolaitoksissa fyysisin tai kemiallisin menetelmin. Kun kemikaaleja käytetään mikrobiologisen elämän kaikkien muotojen tuhoamisen, niitä kutsutaan kemiallisiksi

sterilointiaineiksi. Nämä samat mikro-organismeja tappavat aineet, joita käytetään lyhyempien altistusjaksojen ajan, voivat olla myös osa desinfiointiprosessia (eli korkean tason desinfiointia).

Anturin hoitomenetelmät

Määritä ensin anturin luokitus, kun valitset käytön perusteella sille sopivaa hoitomenetelmää. Anturille sopiva desinfiointiaine määräytyy anturin hoitomenetelmän mukaan. Katso yhteensopivien desinfiointiaineiden tiedot osasta [”Järjestelmien ja anturien desinfiointi- ja puhdistusaineet”](#). Noudata aina puhdistus- ja desinfiointiaineiden valmistajan ohjeita.

HUOMAUTUS

Philips suosittelee samantasoista puhdistusta, desinfiointia ja sterilointia käyttökertojen välillä huolimatta siitä, käytetäänkö laitetta seuraavan kerran samalla vai eri potilaalla.

Hoitomenetelmät anturityypeittäin

Ei-TEE-anturin käyttäminen	Esimerkki	Luokitus	Hoitomenetelmä
Koskettaa ehjää ihoa	Käyrä, lineaarinen, xMATRIX, ja sektorin anturit	Ei-kriittinen ²	Alhaisen tason desinfiointi (katso ”Muiden kuin TEE-antureiden alhaisen tason desinfiointi” sivulla 66)

Ei-TEE-anturin käyttäminen	Esimerkki	Luokitus	Hoitomenetelmä
Koskettaa limakalvoja tai rikkoutunutta ihoa	ontelonsisäiset anturit	Puolikriittinen	Korkean tason desinfiointi tai sterilointi (katso ”Muiden kuin TEE-antureiden korkean tason desinfiointi” sivulla 69 tai ”Muiden kuin TEE-antureiden sterilointi” sivulla 72) ¹
Koskettaa muutoin steriiliä kudosta	Intraoperatiiviset ja laparoskooppiset anturit	Kriittinen	Korkean tason desinfiointi tai sterilointi (katso ”Muiden kuin TEE-antureiden korkean tason desinfiointi” sivulla 69 tai ”Muiden kuin TEE-antureiden sterilointi” sivulla 72) ¹
USB-anturin käyttäminen	Esimerkki	Luokitus	Hoitomenetelmä
Koskettaa ehjää ihoa	Käyrät ja lineaariset anturit sekä sektori-USB-anturit	Ei-kriittinen ²	Alhaisen tason desinfiointi (katso ”USB-antureiden alhaisen tason desinfiointi” sivulla 85)
Koskettaa rikkoutunutta ihoa	Käyrät ja lineaariset anturit sekä sektori-USB-anturit	Puolikriittinen	Korkean tason desinfiointi tai sterilointi (katso ”USB-antureiden korkean tason desinfiointi” sivulla 88 tai ”USB-antureiden sterilointi” sivulla 91) ¹

TEE-anturin käyttäminen	Esimerkki	Luokitus	Hoitomenetelmä
Koskettaa limakalvoja	Transexofageaaliset (TEE) -anturit	Puolikriittinen	Korkean tason desinfiointi tai sterilointi (katso "TEE-antureiden (joustavan varren ja distaalikärjen) korkean tason desinfiointi ja steriloiminen" sivulla 110) ¹

1. Korkea desinfiointitaso ja steriilin geelin ja laillisesti markkinoidun steriilin anturisuojuksen käyttö (kuten anturin suojuksen mukana toimitetuissa ohjeissa kuvaillaan) on käyttökelpoinen infektion torjuntamenetelmä ultraääniantureille. Katso FDA:n ohjeasiakirja "Marketing Clearance of Diagnostic Ultrasound Systems and Transducers" FDA, helmikuu 2023.
2. Perkutaaniset toimenpiteet on luokiteltu ei-kriittisiksi, sillä anturia ei ole tarkoitettu koskettamaan rikkoutunutta ihoa. Näin ollen alhaisen tason desinfiointi on hyväksyttävää. Katso Intersocietal Position Statement -lausunto: "Disinfection of Ultrasound Transducers Used for Percutaneous Procedures" (Perkutaanisiin toimenpiteisiin käytettävien ultraäänianturien desinfiointi): <https://www.aium.org/resources/specialComms.aspx>

HUOMAUTUS

Kaikki kuvantamisanturit ovat vähintään IPX7-suojattuja IEC 60529 -standardin (Degrees of Protection Provided by Enclosures [IP code].) mukaisesti. Tämä luokitus osoittaa, että laite on suojattu upotuksen vaikutuksilta. Doppler-anturien (ei-kuvantavien) luokitus on IPX1. Tämä luokitus osoittaa, että laite on suojattu putoavan veden vaikutukselta. Kaikkien TEE-anturien kohdalla ohjauspaneelin luokitus on IPX1, kun taas endoskoopin luokitus on IPX7 standardin IEC 60529 mukaisesti.

Automaattisten jälleenkäsittelylaitteiden (AR) ohjeet

Vain jotkin anturit ovat yhteensopivia automaattisen jälleenkäsittelylaitteen (AR) kanssa, ja AR-järjestelmässä voi käyttää vain tiettyjä aineita tai käsittelyolosuhteita.

Philipsin anturit voi jälleenkäsitellä AR-laitteessa, jos seuraavat kriteerit täyttyvät:

- Kaikkien kemikaalien ja käsittelyolosuhteiden on oltava yhteensopivia jälleenkäsitteltävän Philipsin anturimallin kanssa ja niitä on käytettävä AR-laitteen valmistajan suosittelemissa olosuhteissa.
- Jälleenkäsittelyn aikana lämpötila ei saa olla yli 56 °C (133 °F).
- Kaikissa laitteissa STERRAD 100S -järjestelmää lukuun ottamatta anturin liitin on eristettävä puhdistus- tai desinfiointiaineesta koko jälleenkäsittelyn ajaksi. Tämä pienentää kahvaan tai liittimeen osuvien roiskeiden riskiä.

Seuraavassa on lueteltu AR-laitteet, jotka täyttävät tiettyjen Philipsin ei-TEE-antureiden jälleenkäsittelyvaatimukset. Nämä AR-laitteet on suunniteltu erityisesti tiettyjen antureiden jälleenkäsittelyyn tai ne sisältävät lisälaitteita, jotka tukevat sitä.

HUOMAUTUS

Seuraavassa taulukossa mainittujen AR-laitteiden lisäksi AR-laite hyväksytään käyttöön, jos se täyttää edeltävän luettelon kriteerit.

Esimerkkejä: Muiden kuin Philipsin TEE-antureiden kanssa yhteensopivat AR-laitteet

Valmistaja	Alkuperä maa	Malli	Anturityyppi	Yhteensopivat desinfiointiaineet tai -menetelmät	Käsittelyolosuhteet
Advanced Sterilization Products	US	STERRAD 100S	L10-4lap	Vetyperoksidi	50 °C (122 °F)

Valmistaja	Alkuperä maa	Malli	Anturityyppi	Yhteensopivat desinfiointiaineet tai -menetelmät	Käsittelyolosuhteet
CIVCO Medical Solutions	US	Astra VR	Ontelonsisäiset ¹	Cidex OPA, Revital-Ox RESERT, MetriCide OPA Plus, UltrOx	20–25 °C (68–77 °F)
		Astra VR Ultra	Ontelonsisäiset ¹	Cidex OPA, MetriCide OPA Plus, Revital-Ox RESERT, UltrOx	20–25 °C (68–77 °F)
CS Medical	US	Ethos Reprocessor	Useita ²	Aquacide	47 °C (116.6 °F)
Germitec	FR	Antigermix S1	Useita ³	UV-C	Ympäristön lämpötila
		Hypernova Chronos	Useita ³	UV-C	Ympäristön lämpötila
Lumicare ONE	AU	Lumicare ONE	Useita ⁴	UV-C	Ympäristön lämpötila
Medivators	US	ADVANTAGE PLUS (huomaa, että valinnaisen ultraäänianturiliitännän käyttö on pakollista)	Useita ⁵	RAPICIDE PA Single Shot	30 °C (86 °F)

Valmistaja	Alkuperä maa	Malli	Anturityyppi	Yhteensopivat desinfiointiaineet tai -menetelmät	Käsittelyolosuhteet
Nanosonics	AU	Trophon EPR trophon2	Useita ⁶	Vetyperoksidi	56 °C (133 °F)

1. Katso erityiset, tämän automaattisen jälleenkäsittelylaitteen kanssa käytettävät puhdistusaineet yhteensopiville transvaginaalisille ja transrektaalille antureille asiakirjasta *Ultraäänijärjestelmien ja antureiden desinfiointi- ja puhdistusaineiden käyttöopas*.
2. Katso lisätietoa yhteensopivista antureista *Ultraäänijärjestelmien ja anturien desinfiointi- ja puhdistusaineet* -käyttöoppaan kohdasta Aquacide (sitä käytetään Ethos Reprocessorissa).
3. Katso lisätietoa yhteensopivista antureista *Ultraäänijärjestelmien ja antureiden desinfiointi- ja puhdistusaineet* -käyttöohjeen kohdasta Antigermix S1 tai Hypernova Chronos.
4. Katso lisätietoa yhteensopivista antureista *Ultraäänijärjestelmien ja anturien desinfiointi- ja puhdistusaineet* -käyttöoppaan kohdasta Lumicare ONE.
5. Katso lisätietoa yhteensopivista antureista *Ultraäänijärjestelmien ja antureiden desinfiointi- ja puhdistusaineet* -käyttöoppaan kohdasta Advantage Plus (huomaa, että valinnaisen ultraäänianturiliitäntäsarjan käyttö on pakollista).
6. Katso lisätietoa yhteensopivista antureista *Ultraäänijärjestelmien ja antureiden desinfiointi- ja puhdistusaineet* -käyttöoppaan kohdasta trophon EPR ja trophon2.

Ohjeet automaattisille TEE-anturidesinfiointilaitteille ja puhdistusdesinfiointilaitteille

Vain jotkin anturit ovat yhteensopivia automaattisen TEE-anturidesinfiointilaitteen tai automaattisen TEE-anturipuhdistusdesinfiointilaitteen kanssa, ja automaattisessa laitteessa voi käyttää vain tiettyjä aineita.

Voit jälleenkäsitellä Philipsin TEE-antureita automaattisessa TEE-anturidesinfiointilaitteessa tai automaattisessa TEE-anturipuhdistusdesinfiointilaitteessa, jos seuraavat kriteerit täyttyvät:

- Kaikkien kemikaalien ja käsittelyolosuhteiden on oltava yhteensopivia jälleenkäsiteltävän Philipsin TEE-anturimallin kanssa, ja niitä on käytettävä jälleenkäsittelylaitteen valmistajan suosittelemissa olosuhteissa.
- Jälleenkäsittelyn aikana lämpötila ei saa olla yli 45 °C (113 °F).
- TEE-anturin kahva ja liitin, mukaan lukien kahvan tuet ja tiivistysmekanismit, on eristettävä puhdistus- tai desinfiointiaineesta koko jälleenkäsittelyn ajaksi. Tämä pienentää kahvaan tai liittimeen osuvien roiskeiden riskiä.
- Sellaisia suojaesteitä tai -laitteita, jotka on tarkoitettu kahvan ja liittimen eristämiseen koko anturin upottamista varten tai anturin jälleenkäsittelylaitteen käytön aikana käytettävälle desinfiointiliuokselle altistamista varten, ei saa käyttää.
- Lämpökuivausmenetelmiä ei saa käyttää.

Seuraavassa taulukossa on esimerkkejä jälleenkäsittelylaitteista, jotka täyttävät Philipsin TEE-antureiden jälleenkäsittelyvaatimukset. Nämä jälleenkäsittelylaitteet on suunniteltu erityisesti TEE-antureiden jälleenkäsittelyyn tai ne sisältävät lisälaitteita, jotka tukevat sitä.



HUOMIO

Liitännästan suojuksen käyttö on pakollista kaikissa TEE-anturien dekontaminaatioprosesseissa. Suojus on poistettava liittimen päältä, ennen kuin anturia voi käyttää kuvaamiseen. Pidä suojus aina nauhalla kiinnitettynä anturin kaapeliin.

HUOMAUTUS

Seuraavassa taulukossa lueteltujen jälleenkäsittelylaitteiden lisäksi käyttöön hyväksytään muut automaattiset TEE-anturidesinfiointilaitteet tai automaattiset TEE-anturipuhdistusdesinfiointilaitteet, joilla on FDA- tai CE-merkintä TEE-antureiden kanssa käyttöön soveltuvuudesta ja jotka täyttävät edellisen luettelon kriteerit.

Esimerkkejä: Philipsin TEE-antureiden kanssa yhteensopivat jälleenkäsittelylaitteet

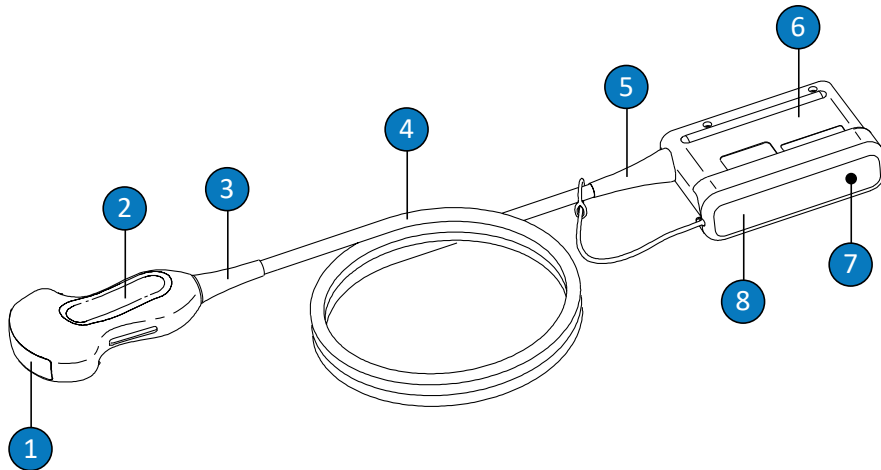
Valmistaja	Alkuperä maa	Malli	Anturityyppi	Yhteensopivat desinfiointiaineet tai -menetelmät	Käsittelyolosuhteet
CIVCO Medical Solutions	US	Astra TEE	TEE	Cidex OPA, MetriCide OPA Plus, Revital-Ox RESERT, UltrOx	20–25 °C (68–77 °F)
		Astra TEE Ultra	TEE	Cidex OPA, MetriCide OPA Plus, Revital-Ox RESERT, UltrOx	20–25 °C (68–77 °F)
CS Medical	US	TD-100-jälleenkäsittelijä	TEE	TD-5 HLD, TD-8 HLD	38–40 °C (100,4–104 °F)
		TD-200-jälleenkäsittelijä	TEE	TD-12 HLD	38 °C (100,4 °F)
		TEEClean-jälleenkäsittelylaite	TEE	TD-5 HLD, TD-8 HLD, TEEZyme Cleaner	38–40 °C (100,4–104 °F)
Germitec	FR	Antigermix E1	TEE	UV-C	Ympäristön lämpötila

Valmistaja	Alkuperä maa	Malli	Anturityyppi	Yhteensopivat desinfiointiaineet tai -menetelmät	Käsittelyolosuhteet
Medivators	US	ADVANTAGE PLUS (huomaa, että valinnaisen TEE/TOE-anturiliitäntäsarjan käyttö on pakollista)	TEE	RAPICIDE PA Single Shot	30 °C (86 °F)
		DSD-201 (huomaa, että valinnaisen yhteysarjan käyttö on pakollista)	TEE	RAPICIDE Glut, RAPICIDE PA, RAPICIDE OPA/ 28	30 °C (86 °F)
		DSD EDGE (huomaa, että valinnaisen yhteysarjan käyttö on pakollista)	TEE	RAPICIDE PA Single Shot	30 °C (86 °F)
Soluscope	FR	Serie TEE	TEE	Soluscope P/ Soluscope A, Proxy P/Proxy A	40 °C (104 °F)

Muiden kuin TEE-anturien hoito

Nämä tiedot koskevat kaikkia muita kuin TEE-antureita pois lukien USB-liittimelliset anturit. USB-antureiden ohjeet ovat kohdassa ["USB-anturien hoito" sivulla 75](#).

Kun saat uuden anturin, desinfioi se ennen ensimmäisen tutkimuksen suorittamista. Seuraavissa osissa selitetään muiden kuin TEE-antureiden puhdistaminen, desinfioiminen ja sterilointi. Määritä anturille sopiva hoitomenetelmä katsomalla lisäohjeita kohdasta ["Anturin hoitomenetelmät" sivulla 47](#). Seuraavassa kuvassa on esitetty muiden kuin TEE-antureiden osat.



Muun kuin TEE-anturin osat

1	Anturin linssi (akustinen ikkuna)
2	Anturin kotelo
3	Anturin jännityksen poistin
4	Kaapeli
5	Liittimen jännityksen poistin
6	Liitinkotelo
7	Liittimen sähkökoskettimet (kannen alapuolella)
8	Pölytiivis suojus (valinnainen)

Muita kuin TEE-antureita koskevat varoitukset ja varo-ilmoitukset

Ota seuraavat varoitukset ja varo-ilmoitukset huomioon kaikkien puhdistus-, desinfiointi- ja sterilointitoimenpiteiden aikana ja kun käytät desinfiointiaineita. Tarkempia varoituksia ja varo-ilmoituksia on hoito- ja puhdistustoimenpiteiden kuvausten yhteydessä tässä osassa ja puhdistus- tai desinfiointiaineiden etiketeissä.



VAROITUS

Anturit täytyy puhdistaa jokaisen käyttökerran jälkeen. Anturin puhdistaminen on erittäin tärkeä vaihe ennen tehokasta desinfiointia tai sterilointia. Noudata aina puhdistus- ja desinfiointiaineiden valmistajan etiketissä mainittuja ohjeita.



VAROITUS

Käytä aina suojalaseja ja käsineitä, kun puhdistat, desinfioid tai steriloit jotakin laitetta.



VAROITUS

Intraoperatiiviset sovellukset, neulaohjaus ja biopsiatoimenpiteet edellyttävät laillisesti markkinoitujen steriilien anturin suojusten ja steriilin ultraäänigeelin käyttöä, jotta kontaminaatio veren kautta siirtyvistä patogeeneistä voidaan estää. Transesofageaalissa, transrektaalissa ja intravaginaalisissa toimenpiteissä suojuksien käyttö on suositeltavaa. Suojukset ovat pakollisia Kiinassa ja Japanissa. Philips suosittelee laillisesti markkinoitujen steriilien suojusten käyttöä.



VAROITUS

Steriilit anturinsuojukset ovat kertakäyttöisiä, joten niitä ei saa käyttää uudelleen.

**VAROITUS**

Intraoperatiivisessa käytössä (muu kuin TEE tai endoskopia) steriilin geelin ja steriilin anturisuojuksen kanssa käytetyille antureille voidaan tehdä joko korkean tason desinfiointi tai sterilointi.

**VAROITUS**

Desinfiointiaineita suositellaan sen vuoksi, että ne ovat kemiallisesti yhteensopivia tuotteen materiaalien kanssa, ei niiden biologisen tehokkuuden vuoksi. Lisätietoja desinfiointiaineen biologisesta tehokkuudesta saat desinfiointiaineen valmistajan, Yhdysvaltain elintarvike- ja lääkeviraston (Food and Drug Administration) ja tartuntatautien tutkimuslaitoksen (Centers for Disease Control) ohjeista ja suosituksista.

**VAROITUS**

Laitteen desinfiointitaso määräytyy sen kudoksen mukaan, jonka kanssa se joutuu kosketuksiin käytön aikana, sekä käytettävän anturin tyyppin mukaan. Varmista, että desinfiointiainetyyppi on sopiva anturityypille ja anturisovellukselle. Tietoja desinfiointitasovaatimuksista on kohdassa "**Anturin hoitomenetelmät**" sivulla 47. Lisätietoja saat desinfiointiaineen etiketin ohjeista ja sairaalahygieniyhdistyksen (Association for Professionals in Infection Control), Yhdysvaltain elintarvike- ja lääkeviranomaisen (Food and Drug Administration) sekä AIUM:n virallisten lausuntojen suosituksista "Guidelines for Cleaning and Preparing External- and Internal-Use Ultrasound Transducers and Equipment Between Patients as well as Safe Handling and Use of Ultrasound Coupling Gel" sekä Yhdysvaltain tartuntatautien tutkimuskeskuksesta (U.S. Centers for Disease Control).

**VAROITUS**

Kun steriloit anturia, varmista, että sterilointiaineen vahvuus ja altistuksen kesto ovat sopivat sterilointiin. Noudata valmistajan ohjeita tarkasti.



VAROITUS

Jos valmiiksi sekoitettua liuosta käytetään, tarkista liuoksen viimeinen käyttöpäivä.



VAROITUS

Noudata puhdistus- tai desinfiointiaineen valmistajan suosituksia.



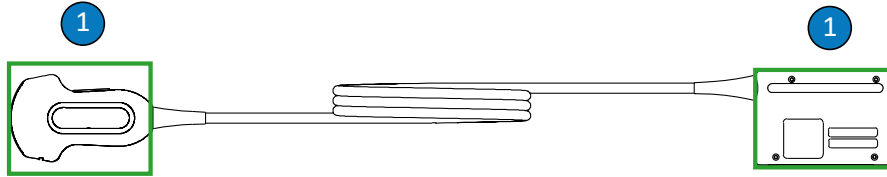
HUOMIO

Muiden kuin suositeltujen desinfiointiaineiden tai väärin liuosvahvuuksien käyttäminen tai anturin upottaminen syvemmälle tai altistaminen suositusta pidemmäksi aikaa voi vahingoittaa anturia tai muuttaa sen väriä ja mitätöi anturin takuun.



HUOMIO

Isopropyylialkoholia (hankausalkoholia), denaturoitua etanolia ja alkoholipohjaisia tuotteita saa käyttää kaikkien anturien kanssa vain rajoitetusti. Muissa kuin TEE-antureissa ainoat alkoholilla pyyhittävät osat ovat liittimen kotelo ja anturin kotelo ja linssi (akustinen ikkuna). Varmista että liuoksessa on enintään 91 % isopropyylialkoholia tai enintään 85 % denaturoitua etanolia. Älä pyyhi anturin mitään muuta osaa alkoholilla (kuten kaapeleita tai jännityksen poistimia), koska se voi vahingoittaa anturin näitä osia. Takuu ja huoltosopimus eivät kata tällaisia vaurioita.



Muiden kuin TEE-antureiden alkoholiyhtheensopivat osat

- 1 Ainoat enintään 91-prosenttisilla isopropyylialkoholiliuoksilla tai enintään 85-prosenttisilla denaturoiduilla etanoliliuoksilla puhdistettavat osat ovat liittimen kotelo ja anturin kotelo ja linssi. Älä päästä mitään nestettä anturin suojaamattomaan osaan. Puhdista linssin pinta varovasti pyyhkimällä. Voimakas pyyhkiminen tai hankaaminen voi vaurioittaa linssiä.



HUOMIO

Kun liotat anturia nesteessä, varmista aina, ettei anturin pinnalla näy ilmakuplia. Ilmakuplat estävät liuosta pääsemästä kosketuksiin anturin kanssa ja voivat haitata puhdistus-, desinfektio- tai sterilointiprosessia.



HUOMIO

Käytä entsyymattisen puhdistusaineen oikeaa pitoisuutta ja huuhtelee huolellisesti. Entsyymattisten puhdistusaineiden käyttö on yleisesti sallittu.



HUOMIO

Laite voi vaurioitua, jos anturi, kaapeli tai liittimen kotelo yritetään desinfioida jollakin muulla kuin tässä osassa mainitulla menetelmällä. Tällöin myös takuu mitätöityy.



HUOMIO

Älä päästä teräviä esineitä, kuten saksia, skalpelleja tai polttavia veitsiä kosketuksiin antureiden tai johtojen kanssa.



HUOMIO

Kun käsittelet anturia, varo kolhaisemasta sitä kovaa pintaa vasten.



HUOMIO

Älä puhdista antureita kirurgin harjalla. Pehmeänkin harjan käyttäminen voi vahingoittaa anturia.



HUOMIO

Älä käytä harjaa liittimen kotelossa olevan tarran kohdalla.



HUOMIO

Älä käytä anturin puhdistamiseen paperituotteita tai hankaavia tuotteita. Ne vahingoittavat anturin pehmeää linssiä (akustista ikkunaa). Hankaavien teollisuuspyyhkeiden, kuten Wypall X60 -pyyhkeiden, käyttö voi vaurioittaa linssiä.

**HUOMIO**

Kun puhdistat, desinfioit tai steriloit anturia, liittimen koteloa tai kaapelia suuntaa ne osat, joiden täytyy pysyä kuivina, kastettavia osia korkeammalle, kunnes kaikki osat ovat kuivuneet. Tällöin nestettä ei pääse anturin avoimiin osiin.

**HUOMIO**

Kun puhdistat ja desinfioit antureita, älä päästä mitään nestettä liittimeen sähkökoskettimien, jännityksen poistimen, liitinkotelon tai lukitusvivun vartta ympäröivien alueiden kautta. Kun pyyhkit tai suihkutat liitintä, pyyhi ja suihkuta vain ulkopintoja. Jos käytettävissä on liitännän suojus, työnnä se sähkökoskettimien päälle, jotta nestettä ei pääse liittimen koteloon. Takuu tai huoltosopimus ei kata nesteen aiheuttamia vaurioita näillä alueilla.

**HUOMIO**

Älä steriloit anturia koskaan autoklaavilla, gammasäteilyllä, kaasulla, höyryllä tai lämpösterilointitekniikoilla. Seurauksena olisi vakavia vaurioita. Takuu ja huoltosopimus eivät kata anturin vaurioita, jotka olisi voitu välttää.

**HUOMIO**

Älä altista anturia puhdistus- tai desinfiointiaineille pitkiksi ajoiksi. Rajoita anturin puhdistus- ja desinfiointiaineille altistus aika desinfiointiaineen valmistajan suosittelemaan minimiaikaan.

**HUOMIO**

Varmista ennen antureiden varastointia, että ne ovat täysin kuivia. Jos anturin linssi (akustinen ikkuna) on kuivattava puhdistamisen jälkeen, käytä pehmeää, kuivaa, vähän nukkaavaa liinaa ja varovaista painelevaa liikettä. Voimakas pyyhkiminen tai hankaaminen voi vaurioittaa linssiä.

**HUOMIO**

Ole erittäin varovainen käsitellessäsi ja varastoidessasi antureita. Älä pudota tai lyö anturia muita esineitä vasten. Huolimaton käsittely voi aiheuttaa anturin vaurioitumisen. Älä koskaan käytä antureita, joissa on murtuneita tai muuten vaurioituneita ulkoisia materiaaleja, kuten anturin koteloita, linssejä (akustisia ikkunoita), kaapeleita, vedonpoistajia ja järjestelmän liittimiä.

Desinfiointiaineen jäämien vaikutuksen minimoiminen

Jos käytät OPA-pohjaista (orto-ftalaldehydi) desinfiointiainetta, anturiin voi jäädä liuosjäämiä, jos et noudata valmistajan ohjeita tarkasti.

Minimoi OPA-desinfiointiaineen tai muun desinfiointiaineen jäämien vaikutukset seuraavilla toimilla:

- Noudata desinfiointiaineen ohjeita erittäin huolellisesti. Esimerkiksi Cidex OPA:n valmistaja suosittelee antureiden huuhtelua upottamalla ne kolmesti juomaveteen.
- Rajoita anturin desinfiointiaineelle altistusaika desinfiointiaineen valmistajan suosittelemaan minimiaikaan. Esimerkiksi Cidex OPA:n valmistaja suosittelee, että aika on vähintään 12 minuuttia.

Muiden kuin TEE-antureiden, kaapeleiden ja liittimien puhdistaminen

Näitä yleisiä puhdistusohjeita on noudatettava kaikkien muiden kuin TEE-antureiden, kaapeleiden ja liittimien kohdalla.

Kaikki anturit täytyy puhdistaa jokaisen käyttökerran jälkeen. Anturin puhdistaminen on erittäin tärkeä vaihe ennen tehokasta desinfiointia tai sterilointia. Lue ennen anturin puhdistamista osat ”Turvallisuus” ja ”Muita kuin TEE-antureita koskevat varoitukset ja varo-illmoitukset” sivulla 57.

Puhdistuksen jälkeen muut kuin TEE-anturit on desinfioitava tai steriloitava seuraavilla toimenpiteillä:

- ”Muiden kuin TEE-antureiden alhaisen tason desinfiointi” sivulla 66
- ”Muiden kuin TEE-antureiden korkean tason desinfiointi” sivulla 69
- ”Muiden kuin TEE-antureiden steriloiminen” sivulla 72



VAROITUS

Käytä aina suojalaseja ja käsineitä, kun puhdistat, desinfiointi tai steriloit jotakin laitetta.

Suosittelut tarvikkeet:

- pehmeä liina tai hankaamaton sieni
 - anturin, kaapelin ja liittimen kanssa yhteensopivaa puhdistusainetta tai -pyyhkeitä
 - pehmeä, kuiva, vähän nukkaava liina
1. Poista jokaisen potilastutkimuksen jälkeen ultraääniväliainegeeli anturista juotavalla vedellä kostutetulla pehmeällä liinalla tai hyväksytyllä puhdistus- tai desinfiointiaineella tai esikastellulla puhdistus- tai desinfiointipyyhkeellä. Poista geeli linssistä varovasti pyyhkimällä. Irrota tarvittaessa anturin suojus.

Katso yhteensopivat puhdistus- ja desinfiointiaineet asiakirjasta *Ultraäänijärjestelmien ja antureiden desinfiointi- ja puhdistusaineet*, joka kuuluu järjestelmäsi dokumentaatioon ja on luettavissa Philipsin ultraäänijärjestelmien hoito ja puhdistus -verkkosivustossa:

www.philips.com/transducercare

Noudata desinfiointiaineen etiketissä olevia ohjeita valmistuksesta, lämpötilasta, liuosvahvuudesta ja altistuksen kestosta. Varmista, että liuoksen vahvuus ja altistuksen kesto ovat asianmukaiset laitteen aiotulle kliiniselle käyttötarkoitukselle. Jos valmiiksi sekoitettua liuosta käytetään, tarkista liuoksen viimeinen käyttöpäivä.

2. Irrota anturi järjestelmästä ja poista kaikki anturiin liitetyt tai sen peittävät lisävarusteet. Työnnä liitinsuojus (jos liittimellä on sellainen) liittimen päälle, jotta nesteitä ei pääse roiskumaan kontaktien päälle.
3. Poista jäljelle jäänyt geeli anturista ja linssistä juoksevalla vedellä (alle 45 °C (113 °F)) ja pehmeällä sienellä tai käsineellä suojatulla kädellä. Jos juoksevaa vettä ei ole käytettävissä, käytä esikasteltua pehmeää liinaa, kuten huuhdeltavaa puhdistuspyyhettä. Poista geeli linssistä varovasti pyyhkimällä.

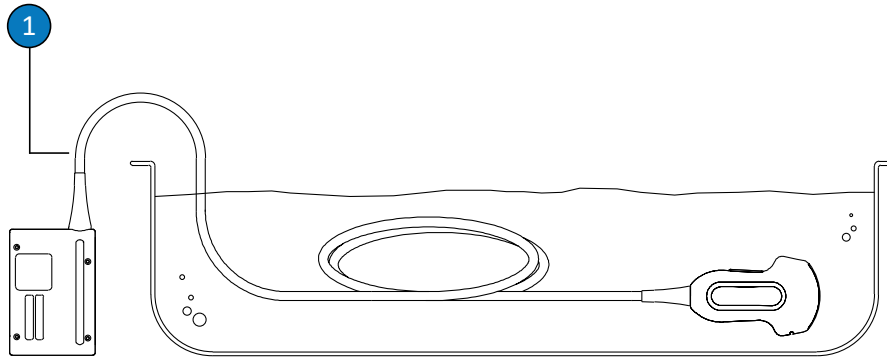
Kun puhdistat liitintä, älä päästä mitään nestettä liittimeen sähkökoskettimien, jännityksen poiston, liitinkotelon tai lukitusvivun vartta ympäröivien alueiden kautta. Kun pyyhkit tai suihkutat liitintä, pyyhi ja suihkuta vain liitinkotelon ulkopintoja.

4. Poista kaikki anturiin, kaapeliin tai liittimeen jäänyt kiinteä aines tai kehon nesteet kaupallisesti saatavilla olevilla puhdistusliinoilla, sienillä (entsyymaattisilla tai ei-entsyymaattisilla), puhdistusliuksilla tai pehmeällä liinalla, joka on kostutettu miedolla saippualla. Entsyymaattisten puhdistusaineiden käyttö on yleisesti sallittu.
5. Puhdista linssi varovasti pyyhkimällä.
6. Kiintoainejäämät ja puhdistusliuosjäämät poistetaan käyttämällä puhdistuspyyhkeitä tai sieniä valmistajan ohjeiden mukaisesti tai huuhtelemalla huolellisesti juomavedellä alla olevassa kuvassa esitettyyn upotuskohtaan saakka. Älä upota liitintä, liittimen jännityksen poistinta tai kaapelia, joka on 5 cm:n (2 tuuman) sisällä liittimen jännityksen poistimesta. (5 cm [2 tuumaa] liittimen jännityksen poistimesta on suurin mahdollinen upotuskohta kaapelille – jos upottaminen niin pitkälle ei ole tarpeen, älä tee niin.)

HUOMAUTUS

Jos käytät puhdistuspyyhkeitä tai sieniä, anturia ei välttämättä tarvitse huuhdella vedellä. Noudata aina etiketin suosituksia.

7. Anna anturin kuivua tai kuivaa se pehmeällä, kuivalla ja vähän nukkaavalla liinalla. Kuivaa linssi painelemalla pyyhkimisen sijasta. Märät pinnat saattavat laimentaa desinfiointiainetta.
8. Tarkasta, ettei laitteessa tai kaapelissa ole vaurioita, kuten säröjä, halkeamia, teräviä reunoja tai ulkonemia. Jos vauriot ovat ilmeisiä, poista laite käytöstä ja ota yhteys Philipsin edustajaan.



Muiden kuin TEE-antureiden upotuspiste

- 1 Älä upota syvemmälle kuin 5 cm:n (2 tuuman) etäisyydelle liittimen jännityksen poistimesta; tämä on enin mahdollinen upotuskohta kaapelille – jos upottaminen niin pitkälle ei ole tarpeen, älä tee niin.

Muiden kuin TEE-antureiden alhaisen tason desinfiointi

Muiden kuin TEE-antureiden alhaisen tason desinfiointinissa käytetään suihkutusta tai pyyhintää sekä alhaisen tai keskikorkean tason desinfiointiainetta. Ennen tämän toimenpiteen tekemistä lue varoitukset ja varo-ilmoitukset osista ”[Turvallisuus](#)” ja ”[Muita kuin TEE-antureita koskevat varoitukset ja varo-ilmoitukset](#)” sivulla 57 ja noudata seuraavia varotoimia.

**VAROITUS**

Käytä aina suojalaseja ja käsineitä, kun puhdistat, desinfioit tai steriloit jotakin laitetta.

**HUOMIO**

Kun puhdistat ja desinfioit antureita, älä päästä mitään nestettä liittimeen sähkökoskettimien, jännityksen poistimen, liitinkotelon tai lukitusvivun vartta ympäröivien alueiden kautta. Kun pyyhkit tai suihkutat liitintä, pyyhi ja suihkuta vain ulkopintoja. Jos käytettävissä on liitäntänastan suojus, työnnä se sähkökoskettimien päälle, jotta nestettä ei pääse liittimen koteloon. Takuu tai huoltosopimus ei kata nesteen aiheuttamia vaurioita näillä alueilla.

HUOMAUTUS

Anturit voidaan desinfioida pyyhkimismenetelmällä vain, jos käyttämäsi yhteensopivan desinfiointiaineen etiketissä mainitaan, että sitä voidaan käyttää pyyhkimismenetelmän kanssa.

Suosittelut tarvikkeet:

- pehmeä liina tai hankaamaton sieni
 - alhaisen tai keskikorkean tason desinfiointiaineita, jotka ovat yhteensopivia anturin, kaapelin ja liittimen kanssa
 - pehmeä, kuiva, vähän nukkaava liina
1. Puhdista anturi, kaapeli ja liitin noudattamalla toimenpiteitä, jotka on kuvattu kohdassa [”Muiden kuin TEE-antureiden, kaapeleiden ja liittimien puhdistaminen”](#) sivulla 63. Noudata kaikkia varoituksia ja varo-ilmoituksia.
 2. Valitse puhdistuksen jälkeen alhaisen tai keskikorkean tason desinfiointiaineet, jotka ovat yhteensopivia anturin, kaapelin ja liittimen kanssa.

Katso yhteensopivat desinfiointiaineet asiakirjasta *Ultraäänijärjestelmien ja antureiden desinfiointi- ja puhdistusaineet*, joka kuuluu järjestelmäsi dokumentaatioon ja on luettavissa Philipsin ultraäänijärjestelmien hoito ja puhdistus -verkkosivustossa:

www.philips.com/transducercare

Noudata desinfiointiaineen etiketissä olevia ohjeita valmistuksesta, lämpötilasta, liuosvahvuudesta ja altistuksen kestosta. Varmista, että liuoksen vahvuus ja altistuksen kesto ovat asianmukaiset laitteen aiotulle kliiniselle käyttötarkoitukselle. Jos valmiiksi sekoitettua liuosta käytetään, tarkista liuoksen viimeinen käyttöpäivä.

HUOMAUTUS

Jotkin tuotteet on luokiteltu sekä puhdistus- että desinfiointipyyhkeiksi. Noudata sekä puhdistus- että desinfiointietikettien ohjeita, kun käytät näitä tuotteita.

3. Pyyhi tai suihkuta anturi, johto ja liitin desinfiointiaineella. Noudata desinfiointiaineen etiketissä annettuja lämpötilaa, pyyhkimisen kestoja, liuoksen vahvuutta ja kaapelin desinfiointiaineelle altistamisen kestoja koskevia ohjeita. Varmista, ettei desinfiointiliuosta pääse liittimen sisään.
Kun desinfiointi liittimien, pyyhi tai suihkuta vain ulkopinnat; älä päästä mitään nestettä liittimeen jännityksen poiston, sähkökoskettimien, liittimien tai lukitusvivun vartta ympäröivien alueiden kautta.
4. Jos desinfiointiaineen etiketin ohjeet niin vaativat, huuhtelee juomavedellä.
5. Anna laitteen ilmakeuhua. Voit kuivata anturin pehmeällä, kuivalla ja vähän nukkaavalla liinalla. Kuivaa linssi painelemalla pyyhkimisen sijasta.
6. Tutki, ettei anturissa ole vaurioita, kuten säröjä, halkeamia, nestevuotoja tai teräviä reunoja tai ulkonemia. Jos vauriot ovat ilmeisiä, poista anturi käytöstä ja ota yhteys Philipsin edustajaan.

Muiden kuin TEE-antureiden korkean tason desinfiointi

Muiden kuin TEE-antureiden korkean tason desinfiointissa käytetään yleensä upotusta ja korkean tason desinfiointiainetta. Automaattisia jälleenkäsittelylaitteita tai muita ei-upotusmenetelmiä voi käyttää joidenkin antureiden desinfiointiin. Katso lisätiedot kohdasta ”Automaattisten jälleenkäsittelylaitteiden (AR) ohjeet” sivulla 50. Ennen tämän toimenpiteen tekemistä lue varoitukset ja varo-ilmoitukset osista ”Turvallisuus” ja ”Muita kuin TEE-antureita koskevat varoitukset ja varo-ilmoitukset” sivulla 57 ja noudata seuraavia varotoimia.



VAROITUS

Käytä aina suojalaseja ja käsineitä, kun puhdistat, desinfioit tai steriloit jotakin laitetta.



VAROITUS

Käytä aina steriiliä vettä huuhteluun, mikä on erittäin suositeltavaa.



HUOMIO

Kun puhdistat ja desinfioit antureita, älä päästä mitään nestettä liittimeen sähkökoskettimien, jännityksen poistimen, liitinkotelon tai lukitusvivun vartta ympäröivien alueiden kautta. Kun pyyhkit tai suihkutat liitintä, pyyhi ja suihkuta vain ulkopintoja. Jos käytettävissä on liitäntänastan suojuus, työnnä se sähkökoskettimien päälle, jotta nestettä ei pääse liittimen koteloon. Takuu tai huoltosopimus ei kata nesteen aiheuttamia vaurioita näillä alueilla.

HUOMAUTUS

Jotkin korkean tason desinfiointiaineet eivät edellytä upottamista ja ovat yhteensopivia joidenkin muiden kuin TEE-anturien kanssa. Lisätietoa yhteensopivista korkean tason desinfiointiaineista on asiakirjassa *Ultraäänijärjestelmien ja antureiden desinfiointi- ja puhdistusaineet*. Jos käytät kyseisiä desinfiointiaineita, noudata aina valmistajan antamia käyttöohjeita. Noudata tässä oppaassa kuvattuja toimenpiteitä, jotka vastaavat valitun desinfiointiaineen Hyväksytty käyttö -desinfiointimenetelmää. Se on määritetty asiakirjassa *Ultraäänijärjestelmien ja antureiden desinfiointi- ja puhdistusaineet*.

Suosittelut tarvikkeet:

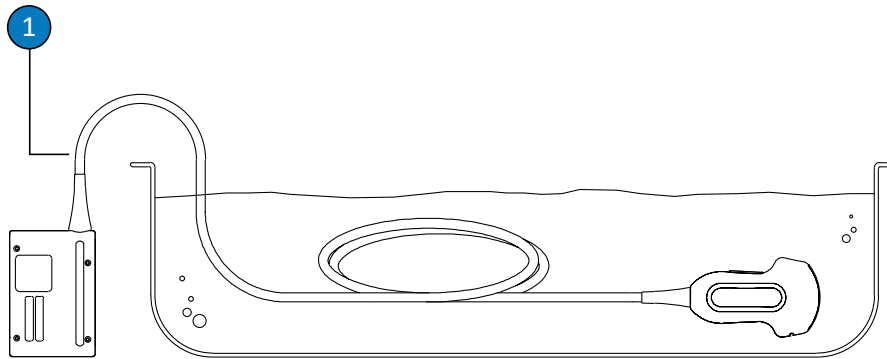
- pehmeä liina tai hankaamaton sieni
 - anturin ja kaapelin kanssa yhteensopivia korkean tason desinfiointiaineita
 - liotusastia
 - pehmeä, kuiva, vähän nukkaava liina
1. Puhdista anturi, kaapeli ja liitin noudattamalla toimenpiteitä, jotka on kuvattu kohdassa ”**Muiden kuin TEE-antureiden, kaapeleiden ja liittimien puhdistaminen**” sivulla 63. Noudata kaikkia varoituksia ja varo-ilmoituksia.
 2. Desinfioi liitin noudattamalla toimenpiteitä, jotka on kuvattu osiossa ”**Muiden kuin TEE-antureiden alhaisen tason desinfiointi**” sivulla 66.
 3. Valitse puhdistuksen jälkeen korkean tason desinfiointiaine, joka on yhteensopiva anturin kanssa.

Katso yhteensopivat desinfiointiaineet asiakirjasta *Ultraäänijärjestelmien ja antureiden desinfiointi- ja puhdistusaineet*, joka kuuluu järjestelmäsi dokumentaatioon ja on luettavissa Philipsin ultraäänijärjestelmien hoito ja puhdistus -verkkosivustossa:

www.philips.com/transducercare

Noudata desinfiointiaineen etiketissä olevia ohjeita valmistuksesta, lämpötilasta, liuosvahvuudesta ja altistuksen kestosta. Varmista, että liuoksen vahvuus ja altistuksen kesto ovat asianmukaiset laitteen aiotulle kliiniselle käyttötarkoitukselle. Jos valmiiksi sekoitettua liuosta käytetään, tarkista liuoksen viimeinen käyttöpäivä.

4. Käytä soveltuvaa desinfiointiainetta kaapelille ja pyyhi tai suihkuta kaapeli seuraten samalla desinfiointiaineen etiketin ohjeita lämpötilasta, pyyhinnän kestosta, liuoksen vahvuudesta ja desinfiointikontaktin kestosta. Varmista, ettei desinfiointiliuosta pääse liittimen sisään.
5. Jos käytössä on upotusmenetelmä:
 - a. Upota anturi sille sopivaan desinfiointiaineeseen tätä toimenpidettä seuraavan kuvan mukaisesti. Älä upota liittintä, liittimen jännityksen poistinta tai kaapelia, joka on 5 cm:n (2 tuuman) sisällä liittimen jännityksen poistimesta. (5 cm [2 tuumaa] liittimen jännityksen poistimesta on suurin mahdollinen upotuskohta kaapelille – jos upottaminen niin pitkälle ei ole tarpeen, älä tee niin.)
 - b. Noudata desinfiointiaineen etiketissä olevia anturin upottamiskestoja koskevia ohjeita. Älä upota antureita pidempään kuin haluttuun desinfiointitasoon vaaditun minimiajan.
 - c. Noudata desinfiointiaineen etiketissä olevia ohjeita ja huuhtelee anturia upotuspisteeseen asti. Älä upota liittintä, liittimen jännityksen poistinta tai kaapelia, joka on 5 cm:n (2 tuuman) sisällä liittimen jännityksen poistimesta. (5 cm [2 tuumaa] liittimen jännityksen poistimesta on suurin mahdollinen upotuskohta kaapelille – jos upottaminen niin pitkälle ei ole tarpeen, älä tee niin.)
6. Jos käytät ei-upotusmenetelmää, kuten AR-laitetta, noudata valmistajan oikeanlaista puhdistusta ja desinfiointia koskevia ohjeita.
7. Anna anturin kuivua tai kuivaa se pehmeällä, kuivalla ja vähän nukkaavalla liinalla. Kuivaa linssi painelemalla pyyhkimisen sijasta.
8. Tutki, ettei anturissa ole vaurioita, kuten säröjä, halkeamia, nestevuotoja tai teräviä reunoja tai ulkonemia. Jos vauriot ovat ilmeisiä, poista anturi käytöstä ja ota yhteys Philipsin edustajaan.



Muiden kuin TEE-antureiden upotuspiste

- 1 Älä upota syvemmälle kuin 5 cm:n (2 tuuman) etäisyydelle liittimen jännityksen poistimesta; tämä on enin mahdollinen upotuskohta kaapelille – jos upottaminen niin pitkälle ei ole tarpeen, älä tee niin.

Muiden kuin TEE-antureiden steriloiminen

Steriloimista tarvitaan, jos anturi koskettaa muutoin steriiliä kudosta ja sitä käytetään ilman steriiliä suojusta. Jos käytät steriilisuojusta, steriloimista on silti suositeltavaa, mutta korkean tason desinfiointi on hyväksyttävää. Steriloimista ja korkean tason desinfiointin välinen pääasiallinen ero on aika, jonka anturi on upotettuna desinfiointiaineeseen, ja käytetty desinfiointi- tai steriloimista tyyppi.

Määritä, tarvitseeko anturisi steriloimista vai korkean tason desinfiointia lukemalla ”[Anturien hoitomenetelmät](#)” sivulla 47.

Lue ennen tämän toimenpiteen suorittamista varoitukset ja varo-ilmotukset osista ”[Turvallisuus](#)” ja ”[Muita kuin TEE-antureita koskevat varoitukset ja varo-ilmotukset](#)” sivulla 57.



VAROITUS

Käytä aina suojalaseja ja käsineitä, kun puhdistat, desinfioid tai steriloit jotakin laitetta.

**VAROITUS**

Käytä aina steriiliä vettä huuhteluun, mikä on erittäin suositeltavaa.

**HUOMIO**

Älä steriloi anturia koskaan autoklaavilla, gammasäteilyllä, kaasulla, höyryllä tai lämpösterilointitekniikoilla. Seurauksena olisi vakavia vaurioita. Takuu ja huoltosopimus eivät kata anturin vaurioita, jotka olisi voitu välttää.

**HUOMIO**

Kun puhdistat ja desinfioit antureita, älä päästä mitään nestettä liittimeen sähkökoskettimien, jännityksen poistimen, liitinkotelon tai lukitusvivun vartta ympäröivien alueiden kautta. Kun pyyhkit tai suihkutat liitintä, pyyhi ja suihkuta vain ulkopintoja. Jos käytettävissä on liitännän suojus, työnnä se sähkökoskettimien päälle, jotta nestettä ei pääse liittimen koteloon. Takuu tai huoltosopimus ei kata nesteen aiheuttamia vaurioita näillä alueilla.

Suosittelut tarvikkeet:

- pehmeä liina tai hankaamaton sieni
 - anturin ja kaapelin kanssa yhteensopiva sterilointiaine
 - liotusastia
 - pehmeä, kuiva, vähän nukkaava, steriili liina
1. Puhdista anturi, kaapeli ja liitin noudattamalla toimenpiteitä, jotka on kuvattu kohdassa [”Muiden kuin TEE-antureiden, kaapeleiden ja liittimien puhdistaminen”](#) sivulla 63.
 2. Desinfioi liitin noudattamalla toimenpiteitä, jotka on kuvattu osiossa [”Muiden kuin TEE-antureiden alhaisen tason desinfiointi”](#) sivulla 66.
 3. Valitse puhdistuksen jälkeen sterilointiaine, joka on yhteensopiva anturin kanssa.

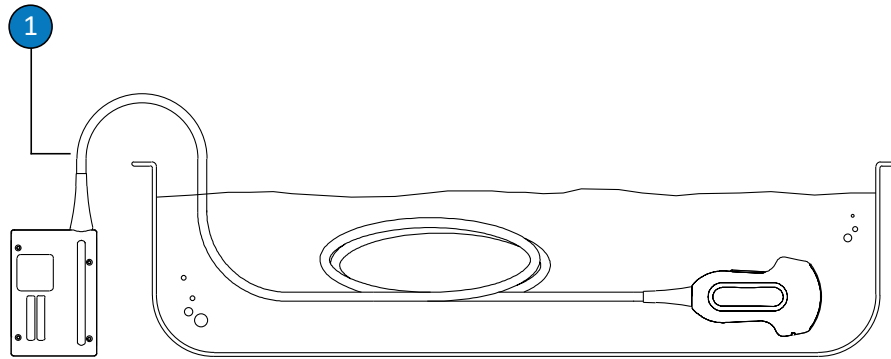
Katso yhteensopivat desinfiointi- ja sterilointiaineet asiakirjasta *Ultraäänijärjestelmien ja antureiden desinfiointi- ja puhdistusaineet*, joka kuuluu järjestelmäsi dokumentaatioon ja on luettavissa Philipsin ultraäänijärjestelmien hoito ja puhdistus -verkkosivustossa:

www.philips.com/transducercare

Noudata desinfiointiaineen etiketissä olevia ohjeita valmistuksesta, lämpötilasta, liuosvahvuudesta ja altistuksen kestosta. Varmista, että liuoksen vahvuus ja altistuksen kesto ovat asianmukaiset laitteen aiotulle kliiniselle käyttötarkoitukselle. Jos valmiiksi sekoitettua liuosta käytetään, tarkista liuoksen viimeinen käyttöpäivä.

4. Käytä soveltuvaa desinfiointiainetta kaapelille ja pyyhi tai suihkuta kaapeli seuraten samalla desinfiointiaineen etiketin ohjeita lämpötilasta, pyyhinnän kestosta, liuoksen vahvuudesta ja desinfiointikontaktin kestosta. Varmista, ettei desinfiointiliuosta pääse liittimen sisään.
5. Jos käytössä on upotusmenetelmä:
 - a. Upota anturi sterilointiliuokseen tätä toimenpidettä seuraavan kuvan osoittamalla tavalla. Älä upota liittintä, liittimen jännityksen poistinta tai kaapelia, joka on 5 cm:n (2 tuuman) sisällä liittimen jännityksen poistimesta. (5 cm [2 tuumaa] liittimen jännityksen poistimesta on suurin mahdollinen upotuskohta kaapelille – jos upottaminen niin pitkälle ei ole tarpeen, älä tee niin.)
 - b. Noudata sterilointiaineen etiketissä olevia ohjeita, jotka koskevat anturin upottamiskeston vaatimuksia steriloinnissa.
 - c. Poista anturi sterilointiliuoksesta suositellun sterilointiajan kuluttua.
 - d. Noudata sterilointiaineen etiketissä olevia ohjeita ja huuhtelee anturia steriilillä vedellä upotuspisteeseen asti. Älä upota liittintä, liittimen jännityksen poistinta tai kaapelia, joka on 5 cm:n (2 tuuman) sisällä liittimen jännityksen poistimesta. (5 cm [2 tuumaa] liittimen jännityksen poistimesta on suurin mahdollinen upotuskohta kaapelille – jos upottaminen niin pitkälle ei ole tarpeen, älä tee niin.)
6. Jos käytät ei-upotusmenetelmää, kuten AR-laitetta, noudata valmistajan oikeanlaista puhdistusta ja sterilointia koskevia ohjeita.
7. Anna anturin kuivua tai kuivaa se pehmeällä, kuivalla, vähän nukkaavalla steriilillä liinalla. Kuivaa linssi painelemalla pyyhkimisen sijasta.

8. Tutki, ettei anturissa ole vaurioita, kuten säröjä, halkeamia, nestevuotoja tai teräviä reunoja tai ulkonemia. Jos vauriot ovat ilmeisiä, poista anturi käytöstä ja ota yhteys Philipsin edustajaan.

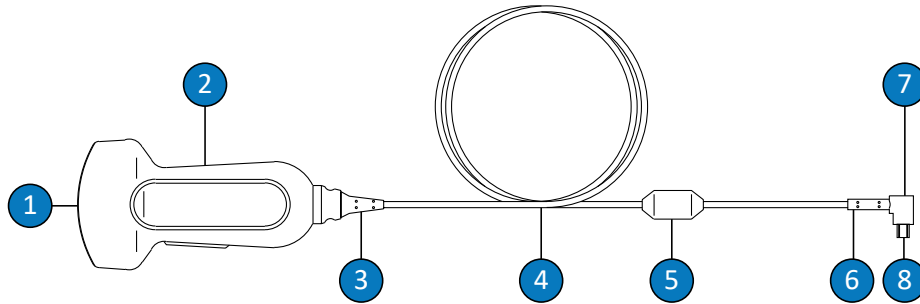


Muiden kuin TEE-antureiden upotuspiste

- 1 Älä upota syvemmälle kuin 5 cm:n (2 tuuman) etäisyydelle liittimen jännityksen poistimesta; tämä on enin mahdollinen upotuskohta kaapelille – jos upottaminen niin pitkälle ei ole tarpeen, älä tee niin.

USB-anturien hoito

Kun saat uuden anturin, desinfioi se ennen ensimmäisen tutkimuksen suorittamista. Seuraavissa osissa selitetään USB-liittimellisten antureiden puhdistaminen, desinfioiminen ja sterilointi. Määritä anturille sopiva hoitomenetelmä katsomalla lisäohjeita kohdasta [”Anturin hoitomenetelmät”](#) sivulla 47. Seuraavassa kuvassa on esitetty USB-liittimellisen anturin osat.



USB-anturin osat

1	Anturin linssi (akustinen ikkuna)
2	Anturin kotelo
3	Anturin jännityksen poistin
4	Kaapeli
5	Ferriittihelmi
6	USB-liittimen jännityksen poistin
7	USB-liitin
8	Sähkökoskettimet

USB-antureita koskevat varoitukset ja varo-ilmoitukset

Ota seuraavat varoitukset ja huomautukset huomioon kaikkien puhdistus- ja desinfiointitoimenpiteiden aikana ja kun käytät desinfiointiaineita. Tarkempia varoituksia ja varo-ilmoituksia on hoito- ja puhdistustoimenpiteiden kuvausten yhteydessä tässä osassa ja puhdistus- tai desinfiointiaineiden etiketeissä.

**VAROITUS**

Anturit täytyy puhdistaa jokaisen käyttökerran jälkeen. Anturin puhdistaminen on erittäin tärkeä vaihe ennen tehokasta desinfiointia tai sterilointia. Noudata aina puhdistus- ja desinfiointiaineiden valmistajan etiketissä mainittuja ohjeita.

**VAROITUS**

Käytä aina suojalaseja ja käsineitä, kun puhdistat, desinfioit tai steriloit jotakin laitetta.

**VAROITUS**

Desinfiointiaineita suositellaan sen vuoksi, että ne ovat kemiallisesti yhteensopivia tuotteen materiaalien kanssa, ei niiden biologisen tehokkuuden vuoksi. Lisätietoja desinfiointiaineen biologisesta tehokkuudesta saat desinfiointiaineen valmistajan, Yhdysvaltain elintarvike- ja lääkeviraston (Food and Drug Administration) ja tartuntatautien tutkimuslaitoksen (Centers for Disease Control) ohjeista ja suosituksista.

**VAROITUS**

Laitteen desinfiointitaso määräytyy sen kudoksen mukaan, jonka kanssa se joutuu kosketuksiin käytön aikana, sekä käytettävän anturin tyyppin mukaan. Varmista, että desinfiointiainetyyppi on sopiva anturityypille ja anturisovellukselle. Tietoja desinfiointitasovaatimuksista on kohdassa "[Anturin hoitomenetelmät](#)" [sivulla 47](#). Lisätietoja saat desinfiointiaineen etiketin ohjeista ja sairaalahygieniyhdistyksen (Association for Professionals in Infection Control), Yhdysvaltain elintarvike- ja lääkeviranomaisen (Food and Drug Administration) sekä AIUM:n virallisten lausuntojen suosituksista "Guidelines for Cleaning and Preparing External- and Internal-Use Ultrasound Transducers and Equipment Between Patients as well as Safe Handling and Use of Ultrasound Coupling Gel" sekä Yhdysvaltain tartuntatautien tutkimuskeskuksesta (U.S. Centers for Disease Control).

**VAROITUS**

Jos valmiiksi sekoitettua liuosta käytetään, tarkista liuoksen viimeinen käyttöpäivä.

**VAROITUS**

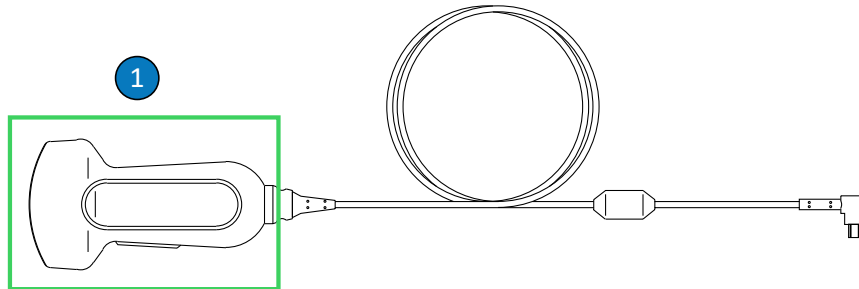
Noudata puhdistus- tai desinfiointiaineen valmistajan suosituksia.

**HUOMIO**

Muiden kuin suositeltujen desinfiointiaineiden tai väärin liuosvahvuuksien käyttäminen tai anturin upottaminen syvemmälle tai altistaminen suositusta pidemmäksi aikaa voi vahingoittaa anturia tai muuttaa sen väriä ja mitätöi anturin takuun.

**HUOMIO**

Isopropyylialkoholia (hankausalkoholia), denaturoitua etanolia ja alkoholipohjaisia tuotteita saa käyttää kaikkien anturien kanssa vain rajoitetusti. Antureissa, joissa on USB-liitin, ainoat alkoholilla puhdistettavat osat ovat anturin kotelo ja linssi (akustinen ikkuna). Varmista että liuoksessa on enintään 91 % isopropyylialkoholia tai enintään 85 % denaturoitua etanolia. Älä puhdista anturin mitään muuta osaa (kuten kaapeleita, USB-liittimiä tai jännityksen poistimia) alkoholilla, koska se voi vahingoittaa näitä anturin osia. Takuu ja huoltosopimus eivät kata tällaisia vaurioita.



USB-antureiden alkoholiyhteensopivat osat

- 1 Ainoat enintään 91-prosenttisilla isopropyylialkoholiliuoksilla tai enintään 85-prosenttisilla denaturoiduilla etanoliliuoksilla puhdistettavat osat ovat anturin kotelo ja linssi (akustinen ikkuna). Älä päästä mitään nestettä anturin suojaamattomaan osaan. Puhdista linsin pinta varovasti pyyhkimällä. Voimakas pyyhkiminen tai hankaaminen voi vaurioittaa linssiä.



HUOMIO

Kun liotat anturia nesteessä, varmista aina, ettei anturin pinnalla näy ilmakuplia. Ilmakuplat estävät liuosta pääsemästä kosketuksiin anturin kanssa ja voivat haitata puhdistus-, desinfektio- tai sterilointiprosessia.



HUOMIO

Käytä entsyymaattisen puhdistusaineen oikeaa pitoisuutta ja huuhtelee huolellisesti. Entsyymaattisten puhdistusaineiden käyttö on yleisesti sallittu.

**HUOMIO**

Laite voi vaurioitua, jos anturi, kaapeli tai liittimen kotelo yritetään desinfioida jollakin muulla kuin tässä osassa mainitulla menetelmällä. Tällöin myös takuu mitätöityy.

**HUOMIO**

Älä päästä teräviä esineitä, kuten saksia, skalpelleja tai polttavia veitsiä kosketuksiin antureiden tai johtojen kanssa.

**HUOMIO**

Kun käsittelet anturia, varo kolhaisemasta sitä kovaa pintaa vasten.

**HUOMIO**

Älä puhdista antureita kirurgin harjalla. Pehmeänkin harjan käyttäminen voi vahingoittaa anturia.

**HUOMIO**

Älä käytä harjaa anturin tarran kohdalla.

**HUOMIO**

Älä käytä anturin puhdistamiseen paperituotteita tai hankaavia tuotteita. Ne vahingoittavat anturin pehmeää linssiä (akustista ikkunaa). Hankaavien teollisuuspyyhkeiden, kuten Wypall X60 -pyyhkeiden, käyttö voi vaurioittaa linssiä.

**HUOMIO**

Kun puhdistat, desinfioit tai steriloit anturia, liittimen koteloa tai kaapelia suuntaa ne osat, joiden täytyy pysyä kuivina, kastettavia osia korkeammalle, kunnes kaikki osat ovat kuivuneet. Tällöin nestettä ei pääse anturin avoimiin osiin.

**HUOMIO**

Kun puhdistat ja desinfioit antureita, älä päästä mitään nestettä USB-liittimen sähkökoskettimiin tai metalliosiin. Takuu tai huoltosopimus ei kata nesteen aiheuttamia vaurioita näillä alueilla.

**HUOMIO**

Estä nesteiden pääsy anturiin jättämällä USB-kaapeli kytketyksi anturiin puhdistuksen ja desinfioinnin ajaksi.

**HUOMIO**

Älä altista anturia puhdistus- tai desinfiointiaineille pitkiksi ajoiksi. Rajoita anturin puhdistus- ja desinfiointiaineille altistusaika desinfiointiaineen valmistajan suosittelemaan minimiaikaan.

**HUOMIO**

Varmista ennen antureiden varastoimista, että ne ovat täysin kuivia. Jos anturin linssi tai akustinen ikkuna on kuivattava puhdistamisen jälkeen, käytä pehmeää liinaa ja varovaista painelevaa liikettä. Voimakas pyyhkiminen tai hankaaminen voi vaurioittaa linssiä.



HUOMIO

Älä steriloi anturia koskaan autoklaavilla, gammasäteilyllä, kaasulla, höyryllä tai lämpösterilointitekniikoilla. Seurauksena olisi vakavia vaurioita. Takuu ja huoltosopimus eivät kata anturin vaurioita, jotka olisi voitu välttää.

Desinfiointiaineen jäämien vaikutuksen minimoiminen

Jos käytät OPA-pohjaista (orto-ftalaldehydi) desinfiointiainetta, anturiin voi jäädä liuosjäämiä, jos et noudata valmistajan ohjeita tarkasti.

Minimoi OPA-desinfiointiaineen tai muun desinfiointiaineen jäämien vaikutukset seuraavilla toimilla:

- Noudata desinfiointiaineen ohjeita erittäin huolellisesti. Esimerkiksi Cidex OPA:n valmistaja suosittelee antureiden huuhtelua upottamalla ne kolmesti juomaveteen.
- Rajoita anturin desinfiointiaineelle altistusaika desinfiointiaineen valmistajan suosittelemaan minimiaikaan. Esimerkiksi Cidex OPA:n valmistaja suosittelee, että aika on vähintään 12 minuuttia.

USB-antureiden, kaapeleiden ja liittimien puhdistaminen

Näitä yleisiä puhdistusohjeita on noudatettava kaikkien USB-antureiden, kaapeleiden ja liittimien kohdalla. Kaikki anturit täytyy puhdistaa jokaisen käyttökerran jälkeen. Anturin puhdistaminen on erittäin tärkeä vaihe ennen tehokasta desinfiointia tai sterilointia.

Ennen anturin puhdistamista lue varoitukset ja varo-ilmoitukset osista ["Turvallisuus"](#) ja ["USB-antureita koskevat varoitukset ja varo-ilmoitukset"](#) sivulla 76 ja noudata seuraavia varotoimia.

Puhdistuksen jälkeen anturit on desinfioitava seuraavilla toimenpiteillä:

- ["USB-antureiden alhaisen tason desinfiointi"](#) sivulla 85
- ["USB-antureiden korkean tason desinfiointi"](#) sivulla 88
- ["USB-antureiden sterilointi"](#) sivulla 91

**VAROITUS**

Käytä aina suojalaseja ja käsineitä, kun puhdistat, desinfioit tai steriloit jotakin laitetta.

**HUOMIO**

Kun puhdistat ja desinfioit antureita, älä päästä mitään nestettä USB-liittimen sähkökoskettimiin tai metalliosiin. Takuu tai huoltosopimus ei kata nesteen aiheuttamia vaurioita näillä alueilla.

**HUOMIO**

Estä nesteiden pääsy anturiin jättämällä USB-kaapeli kytketyksi anturiin puhdistuksen ja desinfioinnin ajaksi.

Suosittelut tarvikkeet:

- pehmeä liina tai hankaamaton sieni
 - anturin, kaapelin ja liittimen kanssa yhteensopivaa puhdistusainetta tai -pyyhkeitä
 - pehmeä, kuiva, vähän nukkaava liina
1. Poista jokaisen potilastutkimuksen jälkeen ultraääniväliainegeeli anturista, kaapelista ja liittimestä juomavedellä kostutetulla pehmeällä liinalla tai hyväksytyllä puhdistus- tai desinfiointiaineella tai esikastellulla puhdistus- tai desinfiointipyhkeellä. Poista geeli linssistä varovasti pyyhkimällä. Irrota tarvittaessa anturin suojus.

Katso yhteensopivat puhdistus- ja desinfiointiaineet asiakirjasta *Ultraäänijärjestelmien ja antureiden desinfiointi- ja puhdistusaineet*, joka kuuluu järjestelmäsi dokumentaatioon ja on luettavissa Philipsin ultraäänijärjestelmien hoito ja puhdistus -verkkosivustossa:

www.philips.com/transducercare

Noudata desinfiointiaineen etiketissä olevia ohjeita valmistuksesta, lämpötilasta, liuosvahvuudesta ja altistuksen kestosta. Varmista, että liuoksen vahvuus ja altistuksen kesto ovat asianmukaiset laitteen aiotulle kliiniselle käyttötarkoitukselle. Jos valmiiksi sekoitettua liuosta käytetään, tarkista liuoksen viimeinen käyttöpäivä.

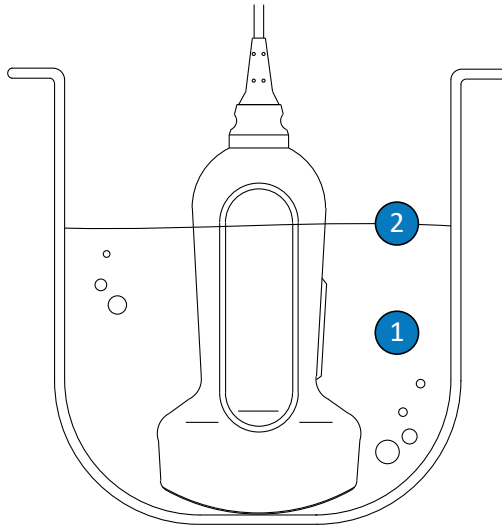
2. Irrota anturi järjestelmästä ja poista kaikki anturiin liitetyt tai sen peittävät lisävarusteet. Työnnä liittinsuojus (jos liittimellä on sellainen) liittimen päälle, jotta nesteitä ei pääse roiskumaan kontaktien päälle.
3. Poista jäljelle jäänyt geeli anturista ja linsistä juoksevalla vedellä (alle 45 °C (113 °F)) ja pehmeällä sienellä tai käsineellä suojatulla kädellä. Jos juoksevaa vettä ei ole käytettävissä, käytä esikasteltua pehmeää liinaa, kuten huuhdeltavaa puhdistuspyyhettä. Poista geeli linsistä varovasti pyyhkimällä.
4. Poista kaikki anturiin, kaapeliin, ferriittihelmeen tai liittimeen jäänyt kiinteä aines tai kehon nesteet kaupallisesti saatavilla olevilla puhdistusliinoilla, sienillä (entsyymaattisilla tai ei-entsyymaattisilla), puhdistusliuksilla tai pehmeällä liinalla, joka on kostutettu miedolla saippualla. Ensyymaattisten puhdistusaineiden käyttö on yleisesti sallittu.
5. Kiintoainejäämät ja puhdistusliuosjäämät poistetaan anturista, kaapelista, ferriittihelmestä tai liittimestä käyttämällä puhdistuspyyhkeitä valmistajan ohjeiden mukaisesti. Anturin voi huuhdella huolellisesti juomavedellä enintään tätä toimenpidettä seuraavassa kuvassa näkyvään upotuspisteeseen asti. Mitään muuta anturin, kaapelin tai liittimen osaa ei saa liottaa nesteessä tai upottaa nesteisiin.

HUOMAUTUS

Jos käytät puhdistuspyyhkeitä tai sieniä, anturia ei välttämättä tarvitse huuhdella vedellä. Noudata aina etiketin ohjeita.

6. Anna anturin kuivua tai kuivaa se pehmeällä, kuivalla ja vähän nukkaavalla liinalla. Kuivaa linssi varovasti painelemalla. Märät pinnat saattavat laimentaa desinfiointiainetta.

7. Tarkasta, ettei laitteessa tai kaapelissa ole vaurioita, kuten säröjä, halkeamia, teräviä reunoja tai ulkonemia. Jos vauriot ovat ilmeisiä, poista laite käytöstä ja ota yhteys Philipsin edustajaan.



USB-antureiden upotuspiste

- | | |
|---|--|
| 1 | Upota vain tämä osa nesteeseen. |
| 2 | Suurin sallittu upotussyvyys; upottaminen tälle syvyydelle ei ole pakollista, jos se ei ole tarpeen. |

USB-antureiden alhaisen tason desinfiointi

USB-antureiden alhaisen tason desinfiointissa käytetään suihkutusta tai pyyhintää sekä alhaisen tai keskikorkean tason desinfiointiainetta. Ennen tämän toimenpiteen tekemistä lue varoitukset ja varo-ilmoitukset osista ["Turvallisuus"](#) ja ["USB-antureita koskevat varoitukset ja varo-ilmoitukset"](#) sivulla 76 ja noudata seuraavia varotoimia.

**VAROITUS**

Käytä aina suojalaseja ja käsineitä, kun puhdistat, desinfioit tai steriloit jotakin laitetta.

**HUOMIO**

Kun puhdistat ja desinfioit antureita, älä päästä mitään nestettä USB-liittimen sähkökoskettimiin tai metalliosiin. Takuu tai huoltosopimus ei kata nesteen aiheuttamia vaurioita näillä alueilla.

**HUOMIO**

Estä nesteiden pääsy anturiin jättämällä USB-kaapeli kytketyksi anturiin puhdistuksen ja desinfioinnin ajaksi.

HUOMAUTUS

Anturit voidaan desinfioida pyyhkimismenetelmällä vain, jos käyttämäsi yhteensopivan desinfiointiaineen etiketissä mainitaan, että sitä voidaan käyttää pyyhkimismenetelmän kanssa.

Suosittelut tarvikkeet:

- pehmeä liina tai hankaamaton sieni
 - alhaisen tai keskikorkean tason desinfiointiaineita, jotka ovat yhteensopivia anturin, kaapelin ja liittimen kanssa
 - pehmeä, kuiva, vähän nukkaava liina
1. Puhdista anturi, kaapeli ja liitin noudattamalla toimenpiteitä, jotka on kuvattu kohdassa ”[USB-antureiden, kaapeleiden ja liittimien puhdistaminen](#)” sivulla 82. Noudata kaikkia varoituksia ja varo-ilmoituksia.

2. Valitse puhdistuksen jälkeen alhaisen tai keskikorkean tason desinfiointiaine, joka on yhteensopiva anturin kanssa. Katso yhteensopivat desinfiointiaineet asiakirjasta *Ultraäänijärjestelmien ja antureiden desinfiointi- ja puhdistusaineet*, joka kuuluu järjestelmäsi dokumentaatioon ja on luettavissa Philipsin ultraäänijärjestelmien hoito ja puhdistus -verkkosivustossa:

www.philips.com/transducercare

Noudata desinfiointiaineen etiketissä olevia ohjeita valmistuksesta, lämpötilasta, liuosvahvuudesta ja altistuksen kestosta. Varmista, että liuoksen vahvuus ja altistuksen kesto ovat asianmukaiset laitteen aiotulle kliiniselle käyttötarkoitukselle. Jos valmiiksi sekoitettua liuosta käytetään, tarkista liuoksen viimeinen käyttöpäivä.

HUOMAUTUS

Jotkin tuotteet on luokiteltu sekä puhdistus- että desinfiointipyyhkeiksi. Noudata sekä puhdistus- että desinfiointietikettien ohjeita, kun käytät näitä tuotteita.

3. Käytä sopivaa desinfiointiainetta USB-kaapeliin ja liittimeen, pyyhi tai suihkuta kaapeli, jännityksen poistin, ferriittihelmi ja USB-liitin desinfiointiaineella. Noudata desinfiointiaineen etiketissä annettuja lämpötilaa, pyyhkimisen kestoa, liuoksen vahvuutta ja desinfiointiaineelle altistamisen kestoa koskevia ohjeita. Varmista, ettei desinfiointiliuosta pääse liittimen sisään. Kun puhdistat ja desinfioid USB-kaapelia, pyyhi tai suihkuta vain ulkopinnat; älä päästä mitään nestettä jännityksen poistimen, liittimen tai sähkökoskettimien kautta. Liittimeen päässyt neste voi mitätöidä laitteen takuun.
4. Jos desinfiointiaineen etiketin ohjeet niin vaativat, huuhtelee juomavedellä.
5. Anna laitteen ilmakuivua. Voit kuivata anturin pehmeällä, kuivalla ja vähän nukkaavalla liinalla. Kuivaa linssi painelemalla pyyhkimisen sijasta.
6. Tutki, ettei anturissa ole vaurioita, kuten säröjä, halkeamia, nestevuotoja tai teräviä reunoja tai ulkonemia. Jos vauriot ovat ilmeisiä, poista anturi käytöstä ja ota yhteys Philipsin edustajaan.

USB-antureiden korkean tason desinfiointi

USB-antureiden korkean tason desinfiointissa käytetään yleensä upotusta ja korkean tason desinfiointiainetta. Automaattisia jälleenkäsittelylaitteita tai muita ei-upotusmenetelmiä voi käyttää joidenkin antureiden desinfiointiin. Katso lisätiedot kohdasta ["Automaattisten jälleenkäsittelylaitteiden \(AR\) ohjeet" sivulla 50](#). Ennen tämän toimenpiteen tekemistä lue varoitukset ja varo-ilmoitukset osista ["Turvallisuus"](#) ja ["USB-antureita koskevat varoitukset ja varo-ilmoitukset" sivulla 76](#) ja noudata seuraavia varotoimia.



VAROITUS

Käytä aina suojalaseja ja käsineitä, kun puhdistat, desinfioid tai steriloit jotakin laitetta.



VAROITUS

Käytä aina steriiliä vettä huuhteluun, mikä on erittäin suositeltavaa.



HUOMIO

Kun puhdistat ja desinfioid antureita, älä päästä mitään nestettä USB-liittimen sähkökoskettimiin tai metalliosiin. Takuu tai huoltosopimus ei kata nesteen aiheuttamia vaurioita näillä alueilla.



HUOMIO

Estä nesteiden pääsy anturiin jättämällä USB-kaapeli kytketyksi anturiin puhdistuksen ja desinfiointin ajaksi.

Suosittelut tarvikkeet:

- pehmeä liina tai hankaamaton sieni
 - anturin kanssa yhteensopivia korkean tason desinfiointiaineita
 - liotusastia
 - pehmeä, kuiva, vähän nukkaava liina
1. Puhdista anturi, kaapeli ja liitin noudattamalla toimenpiteitä, jotka on kuvattu kohdassa ”USB-antureiden, kaapeleiden ja liittimien puhdistaminen” sivulla 82. Noudata kaikkia varoituksia ja varo-ilmoituksia.
 2. Desinfioi kaapeli ja liitin noudattamalla toimenpiteitä, jotka on kuvattu kohdassa ”USB-antureiden alhaisen tason desinfiointi” sivulla 85.
 3. Valitse puhdistuksen jälkeen korkean tason desinfiointiaine, joka on yhteensopiva anturin kanssa.

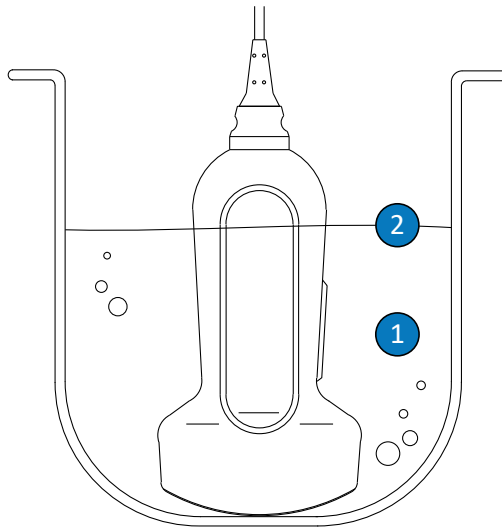
Katso yhteensopivat desinfiointiaineet asiakirjasta *Ultraäänijärjestelmien ja antureiden desinfiointi- ja puhdistusaineet*, joka kuuluu järjestelmäsi dokumentaatioon ja on luettavissa Philipsin ultraäänijärjestelmien hoito ja puhdistus -verkkosivustossa:

www.philips.com/transducercare

Noudata desinfiointiaineen etiketissä olevia ohjeita valmistuksesta, lämpötilasta, liuosvahvuudesta ja altistuksen kestosta. Varmista, että liuoksen vahvuus ja altistuksen kesto ovat asianmukaiset laitteen aiotulle kliiniselle käyttötarkoitukselle. Jos valmiiksi sekoitettua liuosta käytetään, tarkista liuoksen viimeinen käyttöpäivä.

4. Jos käytössä on upotusmenetelmä:
 - a. Upota anturi sille sopivaan desinfiointiaineeseen tätä toimenpidettä seuraavan kuvan mukaisesti. Anturin saa upottaa vain kuvassa näkyvään upotuspisteeseen saakka. Mitään muuta anturin, kaapelin, jännityksenpoistimen tai liittimen osaa ei saa liottaa nesteessä tai upottaa nesteisiin.
 - b. Noudata desinfiointiaineen etiketissä olevia anturin upottamiskestoja koskevia ohjeita. Älä upota antureita pidempään kuin haluttuun desinfiointitasoon vaaditun minimiajan.
 - c. Noudata desinfiointiaineen etiketissä olevia ohjeita ja huuhtelee anturia upotuspisteeseen asti. Älä liota nesteessä äläkä upota nesteisiin mitään muuta anturin, kaapelin, jännityksenpoistimen tai liittimen osaa.

5. Jos käytät ei-upotusmenetelmää, kuten AR-laitetta, noudata valmistajan oikeanlaista puhdistusta ja desinfiointia koskevia ohjeita.
6. Anna laitteen ilmakeivua. Voit kuivata anturin pehmeällä, kuivalla ja vähän nukkaavalla liinalla. Kuivaa linssi painelemalla pyyhkimisen sijasta.
7. Tutki, ettei anturissa ole vaurioita, kuten säröjä, halkeamia, nestevuotoja tai teräviä reunoja tai ulkonemia. Jos vauriot ovat ilmeisiä, poista anturi käytöstä ja ota yhteys Philipsin edustajaan.



USB-antureiden upotuspiste

- | | |
|---|--|
| 1 | Upota vain tämä osa nesteeseen. |
| 2 | Suurin sallittu upotussyvyys; upottaminen tälle syvyydelle ei ole pakollista, jos se ei ole tarpeen. |

USB-antureiden sterilointi

Korkean tason desinfiointin ja steriloinnin välinen pääasiallinen ero on aika, jonka anturi on upotettuna desinfiointiaineeseen, ja käytetyn desinfiointi- tai sterilointiaineen tyyppi. Noudata steriloinnissa samoja toimenpiteitä kuin korkean tason desinfiointin, mutta käytä yhteensopivaa sterilointiainetta ja noudata valmistajan antamia valmistelua, lämpötilaa, liuoksen voimakkuutta ja vaikutusaikaa koskevia ohjeita.



VAROITUS

Käytä aina steriiliä vettä huuhteluun, mikä on erittäin suositeltavaa.

TEE-anturien hoito

Seuraavissa osissa selitetään transesofageaalisten kaikukardiografia-antureiden eli TEE-antureiden puhdistaminen, desinfiointi ja sterilointi. Määritä anturille sopiva hoitomenetelmä katsomalla lisäohjeita kohdasta [”Anturin hoitomenetelmät” sivulla 47](#).

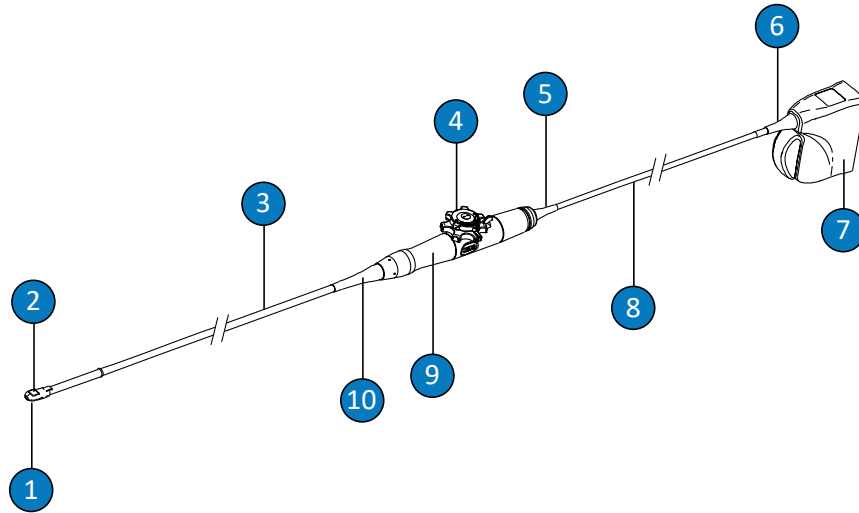
Kun saat uuden anturin, desinfioi se ennen ensimmäisen tutkimuksen suorittamista. Puhdista ja desinfioi anturi välittömästi jokaisen käyttökerran jälkeen suojataksesi potilaita ja henkilökuntaa patogeeneiltä. Laadi puhdistustoimenpide, joka sisältää seuraavat vaiheet, ja aseta se esille.



HUOMIO

Liitännästan suojuksen käyttö on pakollista kaikissa TEE-anturien dekontaminaatioprosesseissa. Suojus on poistettava liittimen päältä, ennen kuin anturia voi käyttää kuvaamiseen. Pidä suojus aina nauhalla kiinnitettynä anturin kaapeliin.

Seuraavassa kuvassa on esitetty TEE-antureiden osat.



TEE-anturin osat

1	Distaalinen kärki
2	Anturin linssi (akustinen ikkuna)
3	Joustava varsi
4	Anturin säätimet
5	Ohjauskotelon (kädensijan) jännityksen poistin
6	Liittimen jännityksen poistin
7	Liitinkotelo
8	Kaapeli
9	Ohjauskotelo (kädensija)
10	Ohjauskotelon (kädensijan) jännityksen poistin

TEE-antureita koskevat varoitukset ja varo-ilmoitukset

Ota seuraavat varoitukset ja varo-ilmoitukset huomioon kaikkien puhdistus-, desinfiointi- ja sterilointitoimenpiteiden aikana ja kun käytät desinfiointiaineita. Tarkempia varoituksia ja varo-ilmoituksia on hoito- ja puhdistustoimenpiteiden kuvausten yhteydessä tässä osassa ja puhdistus- tai desinfiointiaineiden etiketeissä.



VAROITUS

Anturit täytyy puhdistaa jokaisen käyttökerran jälkeen. Anturin puhdistaminen on erittäin tärkeä vaihe ennen tehokasta desinfiointia tai sterilointia. Noudata aina puhdistus- ja desinfiointiaineiden valmistajan etiketissä mainittuja ohjeita.



VAROITUS

Käytä aina suojalaseja ja käsineitä, kun puhdistat, desinfioid tai steriloit jotakin laitetta.



VAROITUS

Intraoperatiiviset sovellukset, neulaohjaus ja biopsiatoimenpiteet edellyttävät laillisesti markkinoitujen steriilien anturin suojusten ja steriilin ultraäänigeelin käyttöä, jotta kontaminaatio veren kautta siirtävistä patogeeneistä voidaan estää. Transesofageaalissa, transrektaalissa ja intravaginaalisissa toimenpiteissä suojuksien käyttö on suositeltavaa. Suojukset ovat pakollisia Kiinassa ja Japanissa. Philips suosittelee laillisesti markkinoitujen steriilien suojusten käyttöä.



VAROITUS

Steriilit anturinsuojukset ovat kertakäyttöisiä, joten niitä ei saa käyttää uudelleen.

**VAROITUS**

Purusuojat ovat pakollisia TEE-anturien kanssa.

**VAROITUS**

Desinfiointiaineita suositellaan sen vuoksi, että ne ovat kemiallisesti yhteensopivia tuotteen materiaalien kanssa, ei niiden biologisen tehokkuuden vuoksi. Lisätietoja desinfiointiaineen biologisesta tehokkuudesta saat desinfiointiaineen valmistajan, Yhdysvaltain elintarvike- ja lääkeviraston (Food and Drug Administration) ja tartuntatautien tutkimuslaitoksen (Centers for Disease Control) ohjeista ja suosituksista.

**VAROITUS**

Laitteen desinfiointitaso määräytyy sen kudoksen mukaan, jonka kanssa se joutuu kosketuksiin käytön aikana, sekä käytettävän anturin tyyppin mukaan. Varmista, että desinfiointiainetyyppi on sopiva anturityypille ja anturisovellukselle. Tietoja desinfiointitasovaatimuksista on kohdassa "**Anturin hoitomenetelmät**" sivulla 47. Lisätietoja saat desinfiointiaineen etiketin ohjeista ja sairaalahygieniayhdistyksen (Association for Professionals in Infection Control), Yhdysvaltain elintarvike- ja lääkeviranomaisen (Food and Drug Administration) sekä AIUM:n virallisten lausuntojen suosituksista "Guidelines for Cleaning and Preparing External- and Internal-Use Ultrasound Transducers and Equipment Between Patients as well as Safe Handling and Use of Ultrasound Coupling Gel" sekä Yhdysvaltain tartuntatautien tutkimuskeskuksesta (U.S. Centers for Disease Control).

**VAROITUS**

Kun steriloit anturia, varmista, että sterilointiaineen vahvuus ja altistuksen kesto ovat sopivat sterilointiin. Noudata valmistajan ohjeita tarkasti.

**VAROITUS**

Jos valmiiksi sekoitettua liuosta käytetään, tarkista liuoksen viimeinen käyttöpäivä.

**VAROITUS**

Noudata puhdistus- tai desinfiointiaineen valmistajan suosituksia.

**HUOMIO**

Älä steriloi anturia koskaan autoklaavilla, gammasäteilyllä, kaasulla, höyryllä tai lämpösterilointitekniikoilla. Seurauksena olisi vakavia vaurioita. Takuu ja huoltosopimus eivät kata anturin vaurioita, jotka olisi voitu välttää.

**HUOMIO**

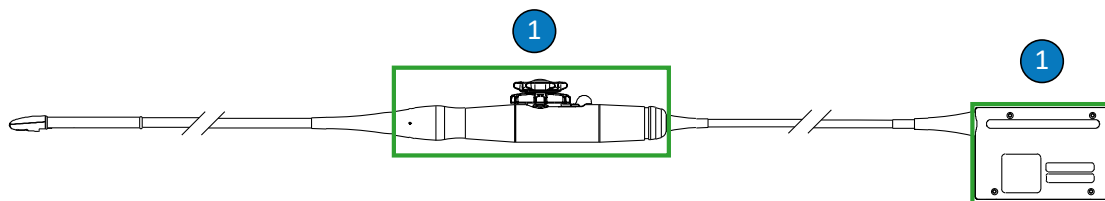
Muiden kuin suositeltujen desinfiointiaineiden tai väriä liuosvahvuuksien käyttäminen tai anturin upottaminen syvemmälle tai altistaminen suositusta pidemmäksi aikaa voi vahingoittaa anturia tai muuttaa sen väriä ja mitätöi anturin takuun.

**HUOMIO**

Isopropyylialkoholia (hankausalkoholia), denaturoitua etanolia ja alkoholipohjaisia tuotteita saa käyttää kaikkien anturien kanssa vain rajoitetusti. TEE-antureissa ainoat alkoholilla puhdistettavat ja desinfioitavat osat ovat liittimen kotelo ja säätimen kotelo. Varmista että liuoksessa on enintään 91 % isopropyylialkoholia tai enintään 85 % denaturoitua etanolia. Älä puhdista anturin mitään muuta osaa (kuten kaapeleita tai jännityksen poistimia) alkoholilla, koska se voi vahingoittaa anturin näitä osia. Takuu ja huoltosopimus eivät kata tällaisia vaurioita.

**HUOMIO**

Liitäntänastan suojuksen käyttö on pakollista kaikissa TEE-anturien dekontaminaatioprosesseissa. Suojus on poistettava liittimen päältä, ennen kuin anturia voi käyttää kuvaamiseen. Pidä suojus aina nauhalla kiinnitettynä anturin kaapeliin.



TEE-antureiden alkoholiyhhteensopivat osat

- 1 Ainoat enintään 91-prosenttisilla isopropyylialkoholiliuoksilla tai enintään 85-prosenttisilla denaturoiduilla etanoliliuoksilla puhdistettavat osat ovat liittimen kotelo ja säätimen kotelo. Älä päästä mitään nestettä anturin suojaamattomaan osaan. Kiinnitä liitäntänastan suojus äläkä päästä mitään nestettä anturin suojaamattomaan osaan.

**HUOMIO**

Kun liotat anturia nesteessä, varmista aina, ettei anturin pinnalla näy ilmakuplia. Ilmakuplat estävät liuosta pääsemästä kosketuksiin anturin kanssa ja voivat haitata puhdistus-, desinfektio- tai sterilointiprosessia.

**HUOMIO**

Käytä entsyymaattisen puhdistusaineen oikeaa pitoisuutta ja huuhtelee huolellisesti. Entsyymaattisten puhdistusaineiden käyttö on yleisesti sallittu.

**HUOMIO**

Älä käytä valkaisuainetta anturissa ja varressa.

**HUOMIO**

Laite voi vaurioitua, jos anturi, kaapeli tai liittimen kotelo yritetään desinfioida jollakin muulla kuin tässä osassa mainitulla menetelmällä. Tällöin myös takuu mitätöityy.

**HUOMIO**

Älä päästä teräviä esineitä, kuten saksia, skalpelleja tai polttavia veitsiä kosketuksiin antureiden tai johtojen kanssa.

**HUOMIO**

Kun käsittelet anturia, varo kolhaisemasta sitä kovaa pintaa vasten.

**HUOMIO**

Älä taivuta tai kierrä TEE-antureiden joustavaa vartta tai johtoa. Älä taivuta vartta ympyrälle, jonka läpimitta on alle 30 cm (1 jalka).

**HUOMIO**

Älä puhdista antureita kirurgin harjalla. Pehmeänkin harjan käyttäminen voi vahingoittaa anturia.

**HUOMIO**

Älä käytä harjaa liittimen kotelossa olevan tarran kohdalla.

**HUOMIO**

Älä käytä anturin puhdistamiseen paperituotteita tai hankaavia tuotteita. Ne vahingoittavat anturin pehmeää linssiä (akustista ikkunaa). Hankaavien teollisuuspyyhkeiden, kuten Wypall X60 -pyyhkeiden, käyttö voi vaurioittaa linssiä.

**HUOMIO**

Kun puhdistat, desinfioit tai steriloit anturia, liittimen koteloä tai kaapelia suuntaa ne osat, joiden täytyy pysyä kuivina, kastettavia osia korkeammalle, kunnes kaikki osat ovat kuivuneet. Tällöin nestettä ei pääse anturin avoimiin osiin.

**HUOMIO**

Kun puhdistat ja desinfioit antureita, älä päästä mitään nestettä liittimeen sähkökoskettimien, jännityksen poistimen, liitinkotelon tai lukitusvivun vartta ympäröivien alueiden kautta. Älä päästä mitään nestettä kahvan tai ohjausmekanismin sisään. Kun pyyhki tai suihkutat liitintä tai kädensijan koteloä, pyyhi ja suihkuta vain ulkopintoja. Jos käytettävissä on liitännän suojus, työnnä se sähkökoskettimien päälle, jotta nestettä ei pääse liittimen koteloön. Takuu tai huoltosopimus ei kata nesteen aiheuttamia vaurioita näillä alueilla.

**HUOMIO**

Älä altista anturia puhdistus- tai desinfiointiaineille pitkiksi ajoiksi. Rajoita anturin puhdistus- ja desinfiointiaineille altistusaika desinfiointiaineen valmistajan suosittelemaan minimiaikaan.

**HUOMIO**

TEE-anturin ohjausmekanismia ei ole tiivistetty. Jos desinfiointiainetta tai muuta nestettä pääsee ohjausmekanismiin, se syövyttää hammaspyörät ja sähköliitännät. Takuu ja huoltosopimus eivät kata anturin vaurioita, jotka olisi voitu välttää.

**HUOMIO**

Älä huuhtele tai upota TEE-anturin kahvaa, ohjainmekanismia, kaapeli, liitintä tai jännityksen poistimia.

**HUOMIO**

Varmista ennen antureiden varastoimista, että ne ovat täysin kuivia. Jos anturin linssi (akustinen ikkuna) on kuivattava puhdistamisen jälkeen, käytä pehmeää, kuivaa, vähän nukkaavaa liinaa ja varovaista painelevaa liikettä. Voimakas pyyhkiminen tai hankaaminen voi vaurioittaa linssiä.

**HUOMIO**

Ole erittäin varovainen käsitellessäsi ja varastoidessasi antureita. Älä pudota tai lyö anturia muita esineitä vasten. Huolimaton käsittely voi aiheuttaa anturin vaurioitumisen. Älä koskaan käytä antureita, joissa on murtuneita tai muuten vaurioituneita ulkoisia materiaaleja, kuten anturin koteloita, linssejä (akustisia ikkunoita), kaapeleita, vedonpoistajia ja järjestelmän liittimiä.

Desinfointiaineen jäämien vaikutuksen minimoiminen

Jos käytät OPA-pohjaista (orto-ftalaldehydi) desinfointiainetta, anturiin voi jäädä liuosjäämiä, jos et noudata valmistajan ohjeita tarkasti.



VAROITUS

TEE-antureihin jääneet OPA-liuosjäämät saattavat aiheuttaa tilapäistä suun ja huulten alueen värjäytymistä ja ärsytystä tai kemiallisia palovammoja suun, kurkun, ruokatorven ja vatsan alueella.

Minimoi OPA-desinfointiaineen tai muun desinfointiaineen jäämien vaikutukset seuraavilla toimilla:

- Noudata desinfointiaineen ohjeita erittäin huolellisesti. Esimerkiksi Cidex OPA:n valmistaja suosittelee antureiden huuhtelua upottamalla ne kolmesti juomaveteen.
- Rajoita anturin desinfointiaineelle altistus aika desinfointiaineen valmistajan suosittelemaan minimiaikaan. Esimerkiksi Cidex OPA:n valmistaja suosittelee, että aika on vähintään 12 minuuttia.

S7-3t- ja S8-3t-antureita koskevat varo-ilmoitukset

Pienen kokonsa takia S7-3t- ja S8-3t-anturit ovat hyvin herkkiä elektronisia instrumentteja. Jotta anturit eivät vahingoitu, noudata seuraavia varo-ilmoituksia.



HUOMIO

Kun pyyhit S7-3t- tai S8-3t-anturin distaalikärkeä, älä koskaan kohdista liikaa voimaa linssiin (akustiseen ikkunaan). Pyyhi kärki varovasti kostealla liinalla. Älä purista linssiä, akustista ikkunaa tai kärkeä, koska tämä voi vahingoittaa anturia.

**HUOMIO**

Älä päästä teräviä esineitä, kuten saksia, skalpelleja tai polttavia veitsiä kosketuksiin antureiden tai johtojen kanssa.

**HUOMIO**

Käännä kärkeä vain ohjaimilla, älä kädellä.

**HUOMIO**

Älä taivuta tai kierrä joustavaa vartta tai johtoa.

**HUOMIO**

Kun käsittelet anturia, varo kolhaisemasta sitä kovaa pintaa vasten.

TEE-antureita koskevat ohjeet

Tässä annetut ohjeet on tarkoitettu Philipsin TEE-antureille.

Korkean tason sterilointi on hyväksytty infektion torjuntamenetelmä TEE-antureille. Sterilointia tarvitaan, jos anturi koskettaa muutoin steriiliä kudosta ja sitä käytetään ilman steriiliä suojusta. Jos käytät steriilisuojusta, sterilointi on silti suositeltavaa, mutta korkean tason desinfiointi on hyväksyttävää. Steriloinnin ja korkean tason desinfiointin välinen pääasiallinen ero on aika, jonka anturi on upotettuna desinfiointiaineeseen, ja käytetyn desinfiointi- tai sterilointiaineen tyyppi.

Määritä, tarvitseeko anturisi korkean tason desinfiointia vai sterilointia, lukemalla ”[Anturin hoitomenetelmät](#)” sivulla 47.

TEE-antureiden korkean tason desinfiointi tai sterilointi suoritetaan tyypillisesti upottamalla tai käyttämällä automaattista TEE-anturidesinfiointilaitetta tai automaattista TEE-puhdistusdesinfiointilaitetta. Ennen desinfiointia tai sterilointia laite on puhdistettava huolellisesti.



HUOMIO

Älä steriloi anturia koskaan autoklaavilla, gammasäteilyllä, kaasulla, höyryllä tai lämpösterilointitekniikoilla. Seurauksena olisi vakavia vaurioita. Takuu ja huoltosopimus eivät kata anturin vaurioita, jotka olisi voitu välttää.

HUOMAUTUS

Jotkin korkean tason desinfiointiaineet eivät edellytä upottamista ja ovat yhteensopivia joidenkin TEE-anturien kanssa. Lisätietoa yhteensopivista korkean tason desinfiointiaineista on asiakirjassa *Ultraäänijärjestelmien ja antureiden desinfiointi- ja puhdistusaineet*. Jos käytät kyseisiä desinfiointiaineita, noudata aina valmistajan antamia käyttöohjeita. Noudata tämän käyttöoppaan toimenpiteitä, jotka vastaavat valitun desinfiointiaineen Valtuutettu käyttö -desinfiointimenetelmää, kuten asiakirjassa *Ultraäänijärjestelmien ja antureiden desinfiointi- ja puhdistusaineet* on määriteltä. Se kuuluu järjestelmäsi dokumentaatioon ja on luettavissa Philipsin ultraäänijärjestelmien hoito ja puhdistus -verkkosivustossa: www.philips.com/transducercare

HUOMAUTUS

Entsyympäattisten puhdistusaineiden käyttö on yleisesti sallittu.

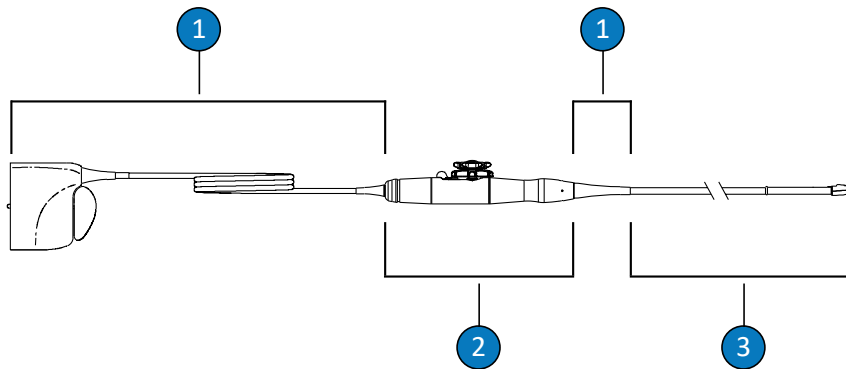
HUOMAUTUS

Jos laitoksesi edellyttää IAC-akkreditointia TEE-antureiden vuototestausta varten, sinun on testattava TEE-anturisi itsenäisesti ennen jokaista käyttökertaa.

HUOMAUTUS

Erillisillä testauslaitteilla voidaan suorittaa *vain* vuotoon viittaavia testejä. Laitteilla ei voida diagnosoida ongelmaa tai suorittaa korjaavia toimenpiteitä. Jos erillinen testi epäonnistuu, ultraäänijärjestelmässä olevan anturin täydellinen turvallisuustestaus on suoritettava. Apua saat valtuutetulta Philipsin edustajalta.

TEE-anturin kahva ja liitin eivät kosketa potilasta eivätkä edellytä samantasoista desinfiointia kuin potilasta koskettava joustava varsi ja distaalikärki. Siksi potilasta koskettaville ja koskettamattomien osien desinfiointille/steriloinnille on annettu eri toimenpiteet. Näiden toimenpiteiden noudattaminen on kriittisen tärkeää laitteen pitkäkestoisen luotettavuuden takaamisessa.

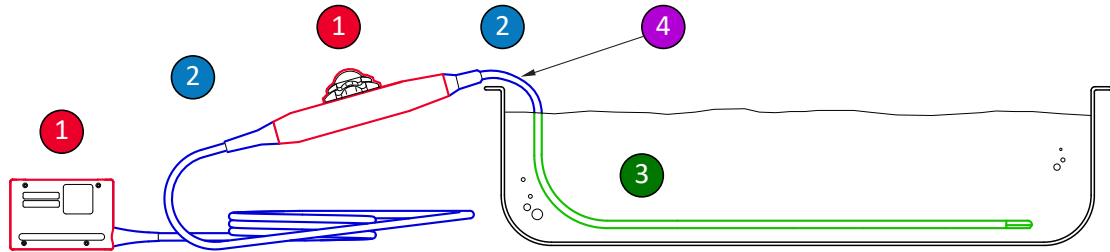


TEE-anturin osat

1	C (kaapeli, liitin ja vedonpoistin)
2	H (kädensija ja ohjausmekanismi)
3	T (anturi: joustava varsi ja distaalikärki)

Yhteenveto TEE-antureiden puhdistettavista ja desinfioitavista osista

Seuraavassa kuvassa on yhteenveto TEE-anturin puhdistettavista ja desinfioitavista osista. Lisätietoja koko toimenpiteestä on kohdassa ”TEE-antureiden puhdistaminen ja desinfioiminen” sivulla 105.



TEE-antureiden puhdistettavat ja desinfioitavat osat

- | | |
|--------|--|
| 1 ja 2 | Suihkuta ja pyyhi nämä anturin osat desinfiointiaineilla, jotka ovat yhteensopivia eri osien kanssa. Älä upota tai huuhtelee näitä osia. Älä päästä nestettä mihinkään tiivistämättömään aukkoon. |
| 1 | Jos haluat käyttää alkoholia, vain säätimen (kädensijan) kotelon ja liittimen kotelon ulkopinta ovat yhteensopivia 91-prosenttisten isopropyylialkoholiliuosten tai 85-prosenttisten denaturoitujen etanoliliuosten kanssa. Pyyhi alkoholilla kostutetulla tupolla. Älä upota tai huuhtelee näitä osia. Älä päästä nestettä mihinkään tiivistämättömään aukkoon. |
| 3 | Vain joustavan varren saa upottaa nesteeseen tai huuhdella. Liota desinfiointiaineessa aineen valmistajan suositteleman vähimmäisajan verran. Älä upota suositeltua syvemmälle tai pidemmäksi aikaa. |
| 4 | Älä upota syvemmälle kuin 5 cm:n (2 tuuman) etäisyydelle liittimen jännityksen poistimesta; tämä on enin mahdollinen upotuskohta joustavalle varrelle – jos upottaminen niin pitkälle ei ole tarpeen, älä tee niin. |

TEE-antureiden puhdistaminen ja desinfiointi

Lue ennen tämän toimenpiteen suorittamista varoitukset ja varo-ilmoitukset osista ”Turvallisuus” ja ”TEE-antureita koskevat varoitukset ja varo-ilmoitukset” sivulla 93.

Puhdista ja desinfioi tai steriloi TEE-anturi seuraavilla toimenpiteillä:

- ”TEE-anturin, kaapelin, liittimen ja kahvan puhdistaminen” sivulla 106
- ”TEE-kaapelin, liittimen ja kahvan alhaisen tason desinfiointi” sivulla 109
- ”TEE-antureiden (joustavan varren ja distaalikärjen) korkean tason desinfiointi ja sterilointi” sivulla 110

Aloitavalitsemalla anturin eri osien kanssa yhteensopivat puhdistus- ja desinfiointi tai sterilointiaineet. Varmista, että liuoksen vahvuus ja altistuksen kesto ovat asianmukaiset laitteen aiotulle kliiniselle käyttötarkoitukselle. Noudata valmistajan etiketin liuoksen valmistelua ja vahvuutta koskevia ohjeita. Jos valmiiksi sekoitettuja liuoksia käytetään, tarkista niiden viimeinen käyttöpäivä.

Katso anturin kanssa yhteensopivat puhdistus-, desinfiointi- ja sterilointiaineet asiakirjasta *Ultraäänijärjestelmien ja antureiden desinfiointi- ja puhdistusaineet*, joka kuuluu järjestelmäsi dokumentaatioon ja on luettavissa Philipsin ultraäänijärjestelmien hoito ja puhdistus -verkkosivustossa:

www.philips.com/transducercare

Noudata desinfiointiaineen etiketissä olevia ohjeita valmistuksesta, lämpötilasta, liuosvahvuudesta ja altistuksen kestosta. Varmista, että liuoksen vahvuus ja altistuksen kesto ovat asianmukaiset laitteen aiotulle kliiniselle käyttötarkoitukselle. Jos valmiiksi sekoitettua liuosta käytetään, tarkista liuoksen viimeinen käyttöpäivä.

HUOMAUTUS

Jotkin tuotteet on luokiteltu sekä puhdistus- että desinfiointipyyhkeiksi. Noudata sekä puhdistus- että desinfiointietikettien ohjeita, kun käytät näitä tuotteita.

TEE-anturin, kaapelin, liittimen ja kahvan puhdistaminen

Suosittelut tarvikkeet:

- pehmeä liina tai hankaamaton sieni
 - anturin, kahvan, kaapelin ja liittimen kanssa yhteensopiva puhdistusaine
 - liotus- ja huuhtelutarjottimet (jos tarpeen)
 - pehmeä, kuiva, vähän nukkaava liina
1. Irrota anturi järjestelmästä jokaisen potilastutkimuksen jälkeen ja poista kaikki anturiin liitetyt tai sen peittävät lisävarusteet.
 2. Työnnä liitännän suojuksen liittimen päälle, jotta nesteitä ei pääse roiskumaan kontaktien päälle.
 3. Puhdista kaapeli, liitin ja kahva. Katso ”TEE-antureiden, kaapelin, liittimen ja kahvan puhdistaminen” sivulla 106.
 4. Puhdista anturi käyttämällä yhtä seuraavista toimenpiteistä:
 - ”TEE-antureiden puhdistaminen upottamalla” sivulla 107
 - ”TEE-anturin, liittimen ja kahvan puhdistaminen suihkeilla tai pyyhkeillä” sivulla 108

TEE-antureiden, kaapelin, liittimen ja kahvan puhdistaminen

1. Poista kaikki lika, jäljelle jäänyt geeli ja kehon nesteet kaapelista, liittimestä ja kahvasta juomavedellä kostutetulla pehmeällä liinalla tai hyväksytyllä puhdistus- tai desinfiointiaineella tai esikastellulla puhdistus- tai desinfiointipyyhkeellä. Pyyhi varovasti jokaista osaa, kunnes ne ovat puhtaita.



HUOMIO

Älä päästä nestettä kahvan tai ohjausmekanismin sisään, äläkä liittimeen sähkökoskettimien, jännityksen poistimen, liitinkotelon tai lukitusvivun vartta ympäröivien alueiden kautta.

2. Anna osien kuivua tai käytä pehmeää, vähän nukkaavaa liinaa kaapelin, liittimen ja kahvan kuivaamiseen. Märät pinnat saattavat laimentaa desinfiointiainetta.

Kaapeli, liitin ja kahva ovat nyt valmiita alhaisen tason desinfiointiin, jossa käytetään alhaisen tai keskikorkean tason desinfiointiainetta (LLD/ILD). Katso ”[TEE-kaapelin, liittimen ja kahvan alhaisen tason desinfiointi](#)” sivulla 109.

TEE-antureiden puhdistaminen upottamalla

1. Ennen upotusta irrota anturi järjestelmästä.
2. Poista kaikki lika, jäljelle jäänyt geeli ja kehon nesteet laitteesta juomavedellä kostutetulla pehmeällä liinalla tai hyväksytyllä puhdistus- tai desinfiointiaineella tai esikastellulla puhdistus- tai desinfiointipyhkeellä. Poista geeli linsistä varovasti pyyhkimällä.
3. Poista jäljelle jäänyt geeli anturista ja linsistä juoksevalla vedellä (alle 45 °C (113 °F)) ja pehmeällä sienellä tai käsineellä suojatulla kädellä. Jos juoksevaa vettä ei ole käytettävissä, käytä esikasteltua pehmeää liinaa, kuten huuhdeltavaa puhdistuspyyhettä. Poista geeli linsistä varovasti pyyhkimällä.
4. Valmistele liotusalustalla anturisi (joustava varsi ja distaalikärki) kanssa yhteensopiva puhdistusaine valmistajan määräämään pitoisuuteen.
5. Puhdista anturi upottamalla vain joustava varsi ja distaalikärki puhdistusliuokseen. Varmista, että kahva ja liitin ovat tiukalla. Älä upota syvemmälle kuin 5 cm:n (2 tuuman) etäisyydelle liittimen jännityksen poistimesta; tämä on enin mahdollinen upotuskohta joustavalle varrelle. Upottaminen tälle syvyydelle ei ole pakollista, jos se ei ole tarpeen.



HUOMIO

Älä upota liittintä tai kahvaa valmisteltuun liuokseen. Nämä osat eivät ole veden- tai roiskeenkestäviä.

6. Altista anturin varsi ja distaalikärki puhdistusliuokselle valmistajan suosittelemaan minimiajan verran.

7. Ellei valmistajan käyttöohjeissa ilmaista, että juoksevaa vettä ei tarvita, poista anturi puhdistusaineesta ja huuhtelee anturin varsi ja distaalikärki huolellisesti juoksevalla vedellä tai upota se lämpimään veteen poistaaksesi jäljelle jäävän puhdistusaineen. Veden lämpötilan on oltava 32–45 °C (90–113 °F).



HUOMIO

Älä upota liitintä tai kahvaa juoksevaan veteen äläkä altista niitä sille. Nämä osat eivät ole veden- tai roiskeenkestäviä.

8. Anna laitteen kuivua, ellei valmistajan käyttöohjeissa erityisesti mainita, että kuivausta ei tarvita käytetylle dekontaminaatiomenetelmälle, tai käytä pehmeää, kuivaa ja vähän nukkaavaa liinaa anturin kuivaamiseen. Märät pinnat saattavat laimentaa desinfiointiainetta.

Anturi on valmis korkean tason desinfiointiin, jossa käytetään korkean tason desinfiointiainetta (HLD), tai sterilointiin, jossa käytetään sterilointiainetta (S). Katso ”[TEE-antureiden \(joustavan varren ja distaalikärjen\) korkean tason desinfiointi ja sterilointi](#)” sivulla 110.

TEE-anturin, liittimen ja kahvan puhdistaminen suihkeilla tai pyyhkeillä

1. Poista kaikki lika, jäljelle jäänyt geeli ja kehon nesteet laitteesta juomavedellä kostutetulla pehmeällä liinalla tai hyväksytyllä puhdistus- tai desinfiointiaineella tai esikastellulla puhdistus- tai desinfiointipyyhkeellä. Poista geeli linssistä varovasti pyyhkimällä. Irrota tarvittaessa anturin suojus.
2. Poista jäljelle jäänyt geeli anturin joustavasta varresta, distaalikärjestä ja linssistä juoksevalla vedellä (alle 45 °C (113 °F)) ja pehmeällä sienellä tai käsineellä suojatulla kädellä. Jos juoksevaa vettä ei ole käytettävissä, käytä esikasteltua pehmeää liinaa, kuten huuhdeltavaa puhdistuspyyhettä. Poista geeli linssistä varovasti pyyhkimällä.

3. Poista kaikki anturiin jäänyt kiinteä aines tai kehon nesteet kaupallisesti saatavilla olevilla puhdistusliinoilla tai sienillä (entsyymaattisilla tai ei-entsyymaattisilla) tai pehmeällä liinalla, joka on kostutettu miedolla saippualla. Entsyymaattisten puhdistusaineiden ja mietojen saippuoiden käyttö on yleisesti sallittu. Puhdista linssi varovasti pyyhkimällä.



HUOMIO

Älä upota liittintä tai kahvaa juoksevaan veteen äläkä altista niitä sille. Nämä osat eivät ole veden- tai roiskeenkestäviä.

4. Ellei valmistajan käyttöohjeissa ilmaista, että juoksevaa vettä ei tarvita, huuhtelee anturin joustava varsi ja distaalikärki huolellisesti juoksevalla vedellä tai upota ne lämpimään veteen poistaaksesi jäljelle jäävän puhdistusaineen. Veden lämpötilan on oltava 32–45 °C (90–113 °F).
5. Anna laitteen kuivua, ellei valmistajan käyttöohjeissa erityisesti mainita, että kuivausta ei tarvita käytetylle dekontaminaatiomenetelmälle, tai käytä pehmeää, kuivaa ja vähän nukkaavaa liinaa anturin kuivaamiseen. Märät pinnat saattavat laimentaa desinfiointiainetta.

Anturi on valmis korkean tason desinfiointiin, jossa käytetään korkean tason desinfiointiainetta (HLD), tai sterilointiin, jossa käytetään sterilointiainetta (S). Katso [”TEE-antureiden \(joustavan varren ja distaalikärjen\) korkean tason desinfiointi ja sterilointi”](#) sivulla 110.

TEE-kaapelin, liittimen ja kahvan alhaisen tason desinfiointi

Suosittelut tarvikkeet:

- LLD/ILD-suihkeita tai esikasteltuja pyyhkeitä, jotka ovat yhteensopivia kaapelin, liittimen ja kahvan kanssa.
- pehmeitä, kuivia, vähän nukkaavia liinoja.

1. Pyyhi kaapeli, liitin ja kahva asianmukaisilla yhteensopivilla pyyhkeillä, jotka on esikasteltu hyväksytyillä LLD/ILD-aineilla. Jos käytetään suihketta, suihkuta liinalle ja pyyhi kostealla liinalla sitten kaapeli, liitin ja kahva.

**HUOMIO**

Älä suihkuta desinfiointiaineita suoraan kahvaan tai liittimeen.

**HUOMIO**

Älä päästä nestettä kahvan tai ohjausmekanismin sisään, äläkä liittimeen sähkökoskettimien, jännityksen poistimen, liitinkotelon tai lukitusvivun vartta ympäröivien alueiden kautta.

2. Noudata valmistajan ohjeita vähimmäisajasta, jotta takaat asianmukaisen desinfiointitason.
3. Pyyhi jäljelle jäänyt desinfiointiaine kaapelista, liittimestä ja kahvasta pehmeällä, kuivalla ja vähän nukkaavalla liinalla.

Kaapeli, liitin ja kahva on nyt desinfioitu. Jatka puhdistamalla tai desinfiomalla anturi. Katso ["TEE-antureiden \(joustavan varren ja distaalikärjen\) korkean tason desinfiointi ja sterilointi" sivulla 110.](#)

TEE-antureiden (joustavan varren ja distaalikärjen) korkean tason desinfiointi ja sterilointi

Suosittelut tarvikkeet:

- yhteensopivaa korkean tason desinfiointiainetta (HLD)i tai sterilointiainetta (S)
- liotus- ja huuhtelutarjottimet tai automaattinen TEE-anturidesinfiointilaite tai automaattinen TEE-anturipuhdistusdesinfiointilaite
- pehmeä, kuiva, vähän nukkaava liina (korkeatasoiseen desinfiointitoimenpiteeseen)

- pehmeä, kuiva, vähän nukkaava steriili liina (sterilointitoimenpiteeseen).

**VAROITUS**

Käytä aina steriiliä vettä huuhteluun, mikä on erittäin suositeltavaa.

HUOMAUTUS

Jotkin korkean tason desinfiointiaineet eivät edellytä upottamista ja ovat yhteensopivia joidenkin TEE-anturien kanssa. Lisätietoa yhteensopivista korkean tason desinfiointiaineista on asiakirjassa *Ultraäänijärjestelmien ja antureiden desinfiointi- ja puhdistusaineet*. Jos käytät kyseisiä desinfiointiaineita, noudata aina valmistajan antamia käyttöohjeita. Noudata tämän käyttöoppaan toimenpiteitä, jotka vastaavat valitun desinfiointiaineen Valtuutettu käyttö -desinfiointimenetelmää, kuten asiakirjassa *Ultraäänijärjestelmien ja antureiden desinfiointi- ja puhdistusaineet* on määritelty. Se kuuluu järjestelmäsi dokumentaatioon ja on luettavissa Philipsin ultraäänijärjestelmien hoito ja puhdistus -verkkosivustossa: www.philips.com/transducercare

HUOMAUTUS

Automaattista TEE-anturidesinfiointilaitetta tai automaattista TEE-anturipuhdistusdesinfiointilaitetta voidaan käyttää desinfiointiin. Varmista, että valittuun ohjelmaan kuuluu huuhtelusykli ja kuivausvaihe.

HUOMAUTUS

Jos laitoksesi edellyttää IAC-akkreditointia TEE-antureiden vuototestausta varten, sinun on testattava TEE-anturisi itsenäisesti ennen jokaista käyttökertaa.

HUOMAUTUS

Erillisillä testauslaitteilla voidaan suorittaa *vain* vuotoon viittaavia testejä. Laitteilla ei voida diagnosoida ongelmaa tai suorittaa korjaavia toimenpiteitä. Jos erillinen testi epäonnistuu, ultraäänijärjestelmässä olevan anturin täydellinen turvallisuustestaus on suoritettava. Apua saat valtuutetulta Philipsin edustajalta.

1. Lue HLD- tai S-liuoksen etiketti, jotta voit taata tehokkuuden ja varmistaa, ettei liuos ole vanhentunut.
2. Valmistele liotusalustalla HLD- tai S-liuos valmistajan ohjeiden mukaisesti. Jos käytät automaattista TEE-anturidesinfiointilaitetta tai automaattista TEE-anturipuhdistusdesinfiointilaitetta, valmistele HLD- tai S-liuos ja ohjelmoi automaattinen TEE-anturidesinfiointilaite tai automaattinen TEE-anturipuhdistusdesinfiointilaite valmistajan ohjeiden mukaan.
3. Aseta anturi liotusastiaan tai automaattiseen TEE-anturidesinfiointilaitteeseen tai automaattiseen TEE-anturipuhdistusdesinfiointilaitteeseen ja varmista, että liitin tai kahva eivät ole vaarassa altistua liuokselle käsittelyn aikana. Liuokset eivät saa koskettaa liitintä tai kahvaa desinfioinnin tai huuhtelun aikana.
4. Liota tai käsittele anturia määrätyn ajan.



HUOMIO

Älä upota liitintä tai kahvaa juoksevaan veteen äläkä altista niitä sille. Nämä osat eivät ole veden- tai roiskeenkestäviä.

5. Jos anturia liotettiin (käytössä ei ollut automaattinen TEE-anturidesinfiointilaite tai automaattinen TEE-anturipuhdistusdesinfiointilaite), huuhtelee anturi perusteellisesti juoksevalla vedellä tai upota se lämpimään veteen poistaaksesi jäljelle jääneen

desinfiointiaineen. Veden lämpötilan on oltava 32–45 °C (90–113 °F). Noudata desinfiointi- tai sterilointiaineen valmistajan ohjeita varmistaaksesi jäljelle jääneen aineen täyden poistamisen.

6. Jos tarpeen, anna anturin kuivua tai kuivaa anturi pehmeällä, kuivalla, vähän nukkaavalla liinalla tai pehmeällä, kuivalla, vähän nukkaavalla steriilillä liinalla.

HUOMAUTUS

Jotkin automaattiset jälleenkäsittelylaitteet eivät käytä vesipohjaisia menetelmiä, minkä vuoksi kuivausta ei tarvita.

7. Tutki, ettei anturissa ole vaurioita, kuten säröjä, halkeamia, nestevuotoja tai teräviä reunoja tai ulkonemia. Jos vauriot ovat ilmeisiä, poista anturi käytöstä ja ota yhteys Philipsin edustajaan.
8. Säilytä anturia hyvin tuuletetussa tilassa kahva ja liitin tuettuna ja asetettuna anturin yläpuolelle. Tämä auttaa kuivumista ja vähentää nestejäämien valumista anturista kahvaan ja liittimeen.

TEE-anturi on nyt desinfioitu tai steriili ja käyttövalmis.

Ultraääniväliainegeelit

Käytä Philipsin toimittamaa tai suosittelemaa ultraäänisiirtogeeliä tai jotakin muuta glykoli-, glyseroli- tai vesipohjaista akustista kytkentäainetta, jotta akustinen säde siirtyy hyvin.



VAROITUS

Intraoperatiiviset sovellukset, neulaohjaus ja biopsiatoimenpiteet edellyttävät laillisesti markkinoitujen steriilien anturin suojusten ja steriilin ultraäänigeelin käyttöä.

**HUOMIO**

Älä käytä kosteusvoidepohjaisia tuotteita, mineraaliöljyä tai mineraaliöljyä sisältäviä vesipohjaisia geelejä. Tällaiset tuotteet voivat vaurioittaa anturia ja mitätöidä takuun.

**HUOMIO**

Älä käytä käsille tarkoitettuja desinfiointigeelejä.

**HUOMIO**

Älä levitä anturigeeliä, ennen kuin olet valmis suorittamaan toimenpiteen. Antureita ei saa jättää likoamaan geeliin.

**HUOMIO**

Tässä lueteltuja geelejä suositellaan siksi, että ne ovat kemiallisesti yhteensopivia tuotteen materiaalien kanssa.

Suositteluvia geelejä ovat esimerkiksi

- Aquasonic 100
- Aquasonic Clear
- Carbogel-ULT
- EcoVue
- Scan
- Ultra Phonic

Jos tarvitset lisää yhteensopivuustietoja, soita Philips-asiakaspalveluun numeroon 800-722-9377 (Pohjois-Amerikassa) tai paikalliselle Philipsin edustajalle (Pohjois-Amerikan ulkopuolella).

6 Anturien säilyttäminen ja kuljettaminen

Noudata asiaankuuluvia ohjeita antureiden säilyttämisestä kuljettamista varten sekä päivittäisestä ja pitkäaikaisesta varastoimisesta. Katso säilytyslämpötilaa koskevat vaatimukset tuotteen *käyttöoppaan* Tekniset tiedot -osiosta.

Antureiden kuljettaminen

Kuljeta käytettyjä antureita vuotamattomassa suljetussa astiassa, jossa on soveltuvat kontaminaatiosta kertovat merkinnät. Jotta linssi ei vaurioidu, varmista, että anturi pysyy astiassa paikallaan. Estä kuljetuksen aikana kaikkien potilaan kanssa kosketuksissa olleiden osien kosketus osiin, jotka eivät ole olleet kosketuksissa potilaaseen.

Varmista puhdistettujen ja desinfioidujen anturien kuljetuksen aikana, että kaikki kuljetukseen käytettävät astiat ovat myös puhtaita ja desinfioituja, ennen kuin puhtaita antureita asetetaan astioihin.

Katso lisätiedot kohdasta ["Säilyttäminen kuljetusta varten" sivulla 117](#).

Säilyttäminen kuljetusta varten



HUOMIO

Ole erittäin varovainen käsitellessäsi ja varastoidessasi antureita. Älä pudota tai lyö anturia muita esineitä vasten. Huolimaton käsittely voi aiheuttaa anturin vaurioitumisen. Älä koskaan käytä antureita, joissa on murtuneita tai muuten vaurioituneita ulkoisia materiaaleja, kuten anturin koteloita, linsejä (akustisia ikkunoita), kaapeleita, vedonpoistajia ja järjestelmän liittimiä.

**HUOMIO**

Varmista ennen antureiden varastoimista, että ne ovat täysin kuivia. Jos anturin linssi (akustinen ikkuna) on kuivattava puhdistamisen jälkeen, käytä pehmeää, kuivaa, vähän nukkaavaa liinaa ja varovaista painelevaa liikettä. Voimakas pyyhkiminen tai hankaaminen voi vaurioittaa linssiä.

Jos anturin mukana toimitetaan kantokotelo, käytä sitä aina, kun anturi kuljetetaan paikasta toiseen. Noudata seuraavia ohjeita, jotta varastoit anturit oikein kuljetusta varten.

- Varmista, että anturi on puhdas ja desinfioitu ennen kuin asetat sen koteloon. Näin vältät kantokotelon pehmusteen kontaminoitumisen.
- Aseta anturi koteloon varovasti, ettei johto taitu.
- Varmista ennen kannen sulkemista, ettei mikään anturin osa pistä ulos kotelosta.
- Kiedo kotelo muovimateriaaliin, jossa on suljettuja ilmataskuja (kuten kuplakääre) ja pakkaa kääritty kotelo pahvilaatikkoon.
- Älä taivuta tai kerää anturin joustavaa vartta kerälle, jonka sisäläpimitta on alle 30 cm, ettei TEE-anturin varsi ja ohjausmekanismi vaurioidu.

Päivittäinen ja pitkäaikainen varastointi

Suojaa anturi noudattamalla seuraavia ohjeita:

- Säilytä antureita aina järjestelmän sivulla olevissa anturin pidikkeissä tai lujasti asennetussa seinätelineessä tai käytä jotakin muuta aiempia dekontaminaatioprosesseja suojaavaa menetelmää, kun et käytä antureita.
- Varmista, että anturin pidikkeet ovat puhtaat, ennen kuin asetat antureita niihin (katso ”[Järjestelmän puhdistaminen ja kunnossapito](#)”).
- Kiinnitä anturin kaapeli kaapelikiinnittimillä, kun säilytät antureita.
- Vältä antureiden säilyttämistä alueilla, joilla on äärimmäisiä lämpötiloja, tai suorassa auringonvalossa.

- Säilytä antureita erillään muista instrumenteista, ettei anturi vaurioidu.
- Varmista ennen antureiden varastoimista, että ne ovat täysin kuivia.
- Varmista TEE-antureiden tapauksessa, että distaalinen kärki on suorassa ja suojattu, ennen kuin varastoit anturin.
- Älä säilytä TEE-anturia koskaan kantokotelossa muutoin kuin kuljetuksen yhteydessä.

www.philips.com/healthcare



Philips Ultrasound LLC
22100 Bothell Everett Hwy
Bothell, WA 98021-8431
USA



Philips Medical Systems Nederland B.V.
Veenpluis 6
5684 PC Best
The Netherlands

CE 2797



© 2024 Koninklijke Philips N.V.

Kaikki oikeudet pidätetään. Osittainenkin jäljentäminen tai siirtäminen kaikissa muodoissa, sähköisesti, mekaanisesti tai muulla tavalla, ilman tekijänoikeuden omistajan ennalta antamaa kirjallista lupaa, on kielletty.

Julkaistu Yhdysvalloissa

3000 131 82501_A/795 * MAALIS 2024 - fi-FI