

Грижа и чистење на системите и сондите за ултразвук

Содржина

1	Прочитајте го прво ова	7
	Коментари на клиентите.....	9
	Грижа за корисниците.....	10
	Правила на корисничките информации.....	10
	Материјали и дополнителна опрема	11
2	Безбедност	13
	Предупредувања и опомени.....	13
	Изложеност на глутаралдеhid	19
	Предупредување за производи од латекс	19
	Медицинско предупредување на FDA (Управа за храна и лекови) за латекс.....	20
	Контрола на инфекции.....	21
	Пренослива спонгиформна енцефалопатија	23
	Навлаки за сонди.....	24
3	Средства за дезинфекција и чистење за системи и сонди	27
	За средствата за дезинфекција и чистење	27
	Фактори што влијаат врз ефикасноста на средствата за дезинфекција.....	29
	Избирање средства за дезинфекција и чистење	30
4	Чистење и одржување на системот	33
	Средства за дезинфекција и чистење за површини на системот	34
	Чистење и дезинфекција на системот и на опремата за ECG	37
	Чистење на системот и опремата за ECG	39
	Дезинфекција на површините на системот и на ECG-опремата.....	41
	Одржување на системот Lumify	41
	Чистење на трекболот.....	42

Чистење на филтерот за воздух на системот	42
Чистење и дезинфекција на адаптерот за наизменична струја	44
5 Нега на сондите.....	45
Дефиниции за чистење, дезинфекција и стерилизација на сонди	45
Методи за одржување на сонди	47
Принципи на AR (автоматизиран репроцесор).....	50
Упатства за автоматизирани дезинфектори и дезинфектори со чистачи на TEE-сонди	53
Нега на сонди Non-TEE	57
Предупредувања и опомени за сонди Non-TEE	58
Чистење не-TEE-сонди, кабли и приклучоци	65
Ниско ниво на дезинфекција на сонди Non-TEE.....	69
Сонди Non-TEE за ниско ниво на дезинфекција	71
Стерилизирање на сонди Non-TEE.....	75
Нега на сонди USB	78
Предупредувања и опомени за сонди USB.....	79
Чистење сонди со USB, кабли и приклучоци	86
Ниско ниво на дезинфекција на сонди без USB	89
Сонди USB за ниско ниво на дезинфекција	92
Стерилизирање на сонди USB.....	95
Нега на сонди TEE	96
Предупредувања и опомени за сонди TEE	98
Принципи за TEE сонди	107
Чистење и дезинфицирање на TEE-сонди.....	111
Чистење TEE-сонда, кабел, приклучок и рачка.....	112
Ниско ниво на дезинфекција на TEE-кабел, приклучок и рачка.....	116
Дезинфекција и стерилизација од високо ниво на TEE сонди (флексибилен дел и дистален врв)	117
Гелови за ултразвучна трансмисија	120
6 Складирање и транспорт на сондата	123
Транспорт на сонди	123

Складирање за транспорт.....	123
Секојдневно и долгорочно складирање	124

1 Прочитајте го прво ова

Корисничките информации за вашиот производ Philips ја опишуваат најсеопфатната конфигурација на производот, со максимален број опции и прибор. Некои од опишаните функции може да се достапни во конфигурацијата на вашиот производ.

Сондите се достапни само во земји или региони каде што се одобрени. За информации за вашиот регион, контактирајте со локалниот претставник на Philips.

На системи за ултразвук и на сондите им се потребни соодветна нега, чистење и ракување. Соодветната нега вклучува проверка, чистење и дезинфекција или стерилизација, ако е потребно. Ова упатство содржи информации и упатства за ефикасно чистење, дезинфицирање и стерилизирање на системите за ултразвук и сондите од Philips. Освен тоа, упатствата ќе ви помогнат да избегнете оштетување при чистење, дезинфекција и стерилизација, што може да ја поништи гаранцијата.

Информациите во прирачником се применливи кај следните системи за ултразвук.

- Серија 5000 Compact
- Серија Affiniti
- Серија ClearVue
- CX30
- CX50
- Серија EPIQ
- HD5
- HD6
- HD7
- Серија HD11
- HD15
- iE33
- iU22
- Lumify

- Sparq
- Xperius (дистрибуирано од Б. Браун)

За информации за системите за ултразвук или сондите од Philips што не се одделно споменати во овој документ, погледнете ја корисничката документација за системот, бидејќи во неа се содржани информации специфично за вашиот систем и сондите.

Пред да се обидете да го чистите или дезинфицирате системот или неговите сонди, прочитајте го ова упатство и строго придржувајте се до сите предупредувања и опомени. Посебно внимавајте на информациите во делот „Безбедност“.

За список со средства за дезинфекција и чистење што се компатибилни со вашиот систем за ултразвук и сонди од Philips, видете во *Средства за дезинфекција и раствори за чистење на системите и сондите за ултразвук* (достапно со документацијата за вашиот систем) или на веб-страницата за „Грижа и чистење на системите за ултразвук на Philips“: www.philips.com/transducercare

За список со сонди поддржани од вашиот систем, видете во *Корисничкото упатство* за вашиот систем и *Ажурираните кориснички информации* (ако е применливо), каде се содржани информации конкретни за тој систем и тие сонди.

За повеќе информации:

- Во Северна Америка, јавете се на Philips на 800-722-9377.
- Надвор од Северна Америка, контактирајте со локалниот претставник на Philips.
- Посетете ја веб-страницата „Грижа и чистење на системите за ултразвук на Philips“: www.philips.com/transducercare

Овој документ или дигитален медиум и информациите што ги содржи се лиценцирани и доверливи информации на Philips и не смеат да се умножуваат, копираат во целост или делумно, да се адаптираат, менуваат, да се откриваат на други или да се распространуваат без претходна писмена дозвола од правниот оддел на Philips. Овој документ или дигитален медиум е наменет за користење или од страна на клиенти, и тие добиваат лиценца за него како дел од нивната набавка за опрема на Philips или за да ги исполнат регулаторните обврски според барањата на FDA (Управа за храна и лекови) според 21 CFR 1020.30 (и секоја негова измена) и други локални регулаторни потреби. Употребата на документот од страна на неовластени лица е строго забранета.

Philips го дава овој документ без гаранција, директна или индиректна, вклучувајќи, но не и ограничено на, индиректните гаранции за продажба или соодветност за одредена употреба

Philips се погрижи овој документ да биде точен. Сепак, Philips не презема одговорност за грешки или пропусти и го задржува правото на измени без претходна најава на кој било производ споменат тука за да ги подобри сигурноста, функционалноста или конструкцијата. Philips може да направи подобрувања или промени на производите или програмите опишани во овој документ во секое време.

Philips ниту на корисникот ниту на кое било друго лице не прикажува или гарантира дека намената на овој документ е соодветна или дека тој може да се користи за да се добие одреден резултат. Правото на корисникот да наплати оштетување предизвикано од дефект или небрежност од страна на Philips ќе биде ограничено со износот кој корисникот го плаќа на Philips за да го обезбеди овој документ. Компанијата Philips во никој случај нема да биде одговорна за посебна, колатерална, инцидентна, директна, индиректна или консеквентна штета, загуба, трошоци, тужби, барања или пак за тужби за загубен профит, податоци, награди или трошоци од какви било природа и вид.

Неовластеното копирање на документот, покрај прекршувањето на авторското право, може да ја намали способноста на Philips да обезбеди точни и тековни информации за корисниците.

„Affiniti“, „Affiniti CVx“, „EPIQ“, „EPIQ CVx“, „EPIQ CVxi“, „iE33“, „iU22“, „Lumify“, „Sparq“ и „xMATRIX“ се заштитени знаци на Koninklijke Philips N.V.

„Xperius“ е трговска марка во заедничка сопственост на Koninklijke Philips N.V. и B. Braun Melsungen AG.

Имињата на производите што не се на Philips може да се заштитни знаци на соодветните сопственици.

Коментари на клиентите

Ако имате прашања за корисничките информации или откриете грешка во нив, јавете се на Philips на 800-722-9377 во САД или, надвор од САД, на локалниот претставник за грижа за корисниците. Исто така, можете да испратите е-пошта на следната адреса:

techcomm.ultrasound@philips.com

Грижа за корисниците

Претставници од службата за грижа за корисниците се достапни насекаде во светот за да одговараат на прашања и да обезбедуваат одржување и сервис. Контакттирајте со локалниот претставник на Philips за помош. Може да контактирате и со следнава канцеларија за да ви предложат претставник од службата за грижа за корисниците или посетете ја оваа веб-локација „Контактирајте со нас“:

www.healthcare.philips.com/main/about/officelocator/index.wpd

Philips Ultrasound LLC
22100 Bothell Everett Hwy
Bothell, WA 98021-8431
USA
800-722-9377

Philips Customer Services Portal ви овозможува онлајн платформа која ви помага да управувате со вашите производи и услуги од Philips низ сите модалитети:

<https://www.philips.com/customer-services-portal>

Правила на корисничките информации

Корисничките информации за производот ги користат следните типографски правила како помош да ги најдете и разберете информациите:

- Сите постапки се нумерирани и сите потпостапки се обележани со букви. Треба да ги извршувате чекорите по дадениот редослед за да се обезбеди успех.
- Подредените листи означуваат општи информации за одредена функција или постапка. Тие не означуваат редоследна постапка.
- Левата страна на системот се наоѓа од вашата лева страна кога стоите пред системот, свртени кон него. Предната страна на системот е најблиската кога работите со него.

- Сондите и слепите сонди се нарекуваат сонди, освен кога е важно да се разликуваат за значењето на текстот.

Информациите што се важни за безбедно и ефикасно користење на производот се појавуваат насекаде низ корисничките информации како што следува:



ПРЕДУПРЕДУВАЊЕ

Предупредувањата истакнуваат информации што се важни за вашата безбедност, безбедноста на операторот и пациентите.



ВНИМАНИЕ

Пораките за претпазливост истакнуваат начини на коишто може да го оштетите производот и на тој начин да ја изгубите гаранцијата или сервисниот договор или начини на кои може да изгубите податоци за пациентот или од системот.

НАПОМЕНА

Белешките ви посочуваат на важни информации што помагаат поефикасно да работите со производот.

Материјали и дополнителна опрема

За повеќе информации за нарачување на намирници и додатоци, видете *User Manual* (Корисничко упатство) за вашиот систем.

Прочитајте го прво ова

Материјали и дополнителна опрема

3000 131 82841_A/795 * МАРТ 2024

Philips

2 Безбедност

Прочитајте ги информациите вклучени во овој дел за да ја гарантирате сигурноста на сите лица кои работат или одржуваат опрема за ултразвук, на сите пациенти кои се дел од прегледите, како и за да се уверите во квалитетот на системот и сите негови додатоци.

Сигурносните информации што важат само за конкретна задача за чистење или дезинфекција се вклучени во постапката за таа задача.

Предупредувања и опомени

За максимална сигурност кога ги користите средствата за чистење и дезинфекција, почитувајте ги следниве предупредувања и опомени:



ПРЕДУПРЕДУВАЊЕ

Сите средства за дезинфекција не се ефикасни против сите типови контаминација. Уверете се дека типот на средство за дезинфекција е соодветен за конкретниот систем или сонда, како и дека јачината на растворот и времетраењето на контакт се соодветни за клиничката употреба.



ПРЕДУПРЕДУВАЊЕ

Средствата за дезинфекција се препорачуваат поради нивната хемиска компатибилност со материјалите на производот, а не поради нивната биолошка ефикасност. За биолошка ефикасност на средството за дезинфекција, видете ги насоките и препораките од производителот на средството, Управата за храна и лекови на САД и од Центрите за контрола на болести на САД.

**ПРЕДУПРЕДУВАЊЕ**

Ако се користи претходно подготвен раствор, проверете го рокот на траење на растворот.

**ПРЕДУПРЕДУВАЊЕ**

Потребното ниво на дезинфекција за уред зависи од типот на ткивото со кое ќе дојде во контакт за време на користењето и од типот на употребената сонда. Уверете се дека типот на средството за дезинфекција е соодветен за типот на сондата и за нејзината примена. За информации за потребните нивоа за дезинфекција, видете „[Методи за одржување на сонди](#)“ на [страница 47](#). Видете ги и упатствата на етикетата на средството за дезинфекција и препораките од Здружението на професионалци за контрола на инфекции, Управата за храна и лекови на САД и официјалните изјави на AIUM (American Institute of Ultrasound in Medicine): „Guidelines for Cleaning and Preparing External- and Internal-Use Ultrasound Transducers and Equipment Between Patients as well as Safe Handling and Use of Ultrasound Coupling Gel“ и Центарот за контрола на болести на САД.

**ПРЕДУПРЕДУВАЊЕ**

Следете ги препораките на производителот на средството за чистење или дезинфекција.

**ПРЕДУПРЕДУВАЊЕ**

Секогаш користете заштитни очила и ракавици при чистење, дезинфекција или стерилизација на која било опрема.



ПРЕДУПРЕДУВАЊЕ

За да избегнете ризик од струен удар, не користете сонда што била потопена над наведеното ниво за чистење или дезинфекција.



ПРЕДУПРЕДУВАЊЕ

Кога стерилизирате сонда, внимавајте на јачината на средството за стерилизирање и траењето на контактот да се соодветни за стерилизирање. Следете ги упатствата на производителот.



ВНИМАНИЕ

Користење средства за дезинфекција што не се препорачани, користење погрешна јачина на растворот или потопување на сондата подлабоко или подолго од препорачаното може да го оштети или да ја смени бојата на сондата и да ја поништи неговата гаранција.

**ВНИМАНИЕ**

Употребата на изопропил алкохол (алкохол за чистење), денатуриран етил алкохол и производи на база на алкохол на сите сонди е ограничена. На сондите со USB приклучоци, единствените делови што може да се бришат со алкохол се куќиштето и објективот (акустичен прозорец). На сондите кои не се за трансезофагијална ехокардиографија (ТЕЕ), единствените делови што може да се бришат со алкохол се куќиштето на приклучокот и на сондата и објективот. На сондите за трансезофагијална ехокардиографија (ТЕЕ), единствените делови што може да се бришат со алкохол се куќиштата со приклучоци и со контроли. Погрижете се растворот да содржи 91% изопропил алкохол или помалку, или 85% денатуриран етил алкохол или помалку. Не бришете ги другите делови на сондата со алкохол (вклучувајќи ги каблите, USB конекторите или заштитите од превиткување) бидејќи може да се оштетат тие делови од сондата. Таквото оштетување не е покриено со гаранцијата или со вашиот сервисен договор.

**ВНИМАНИЕ**

Некои од производите за чистење и дезинфекција може да резултираат со обезбојување доколку целосно не е отстрането преостанатото средство за дезинфекција и гел пред наредна употреба. Секогаш целосно отстранувајте го гелот пред употреба на средства за чистење и дезинфекција. Доколку е потребно, може да се употреби 70% изопропил алкохол каде што е компатибилен за да се отстранат остатоци врз компонентите на системот. Доколку е потребно, може да се употребат раствори со 91% изопропил алкохол или помалку или раствори со 85% денатуриран етил алкохол или помалку, каде што е компатибилно за да се отстранат остатоци врз некои компоненти на сондата.

**ВНИМАНИЕ**

Не нанесувајте лепливи слоеви, како Tegaderm, на леќата од сондата. Нанесувањето такви слоеви може да ја оштети леќата.

**ВНИМАНИЕ**

Не користете средство за чистење стакло, спреј Dispatch или производи што содржат белило или алкохол за да ги чистите мониторските екрани. Повторената употреба на такви средства или производи за чистење може да ја оштети површината на мониторот. Веднаш избришете ги одобрените средства за дезинфекција или чистење за да спречите таложeње на остатоци. Користете средства наменети исклучиво за чистење LCD или OLED-екрани.

**ВНИМАНИЕ**

Не користете средство за чистење стакло, спреј или производи што содржат белило или алкохол кога го чистите екранот на допир. Повторената употреба на такви средства или производи за чистење може да ја оштети површината на екранот на допир. Веднаш избришете ги одобрените средства за дезинфекција или чистење за да спречите таложeње на остатоци.

**ВНИМАНИЕ**

Користењето на заштитната прекривка за пинот на конекторот за TEE сонди е задолжително за време на сите процеси на деконтаминација. За да ја користите сондата за скенирање, отстранете ја прекривката од конекторот. Секогаш чувајте ја прекривката прикачена на кабелот на сондата со врвката.

**ВНИМАНИЕ**

Кога ја потопувате сондата во течност, секогаш грижете се да нема видливи воздушни меури на сондата. Воздушните меури спречуваат целосен контакт помеѓу растворот и сондата и може да го попречат процесот на чистењето, дезинфекција или стерилизација.

**ВНИМАНИЕ**

Не користете абразивни средства за чистење или ацетон, МЕК, разредувач за боја или други силни растворувачи на системот, периферните уреди или сондите.

**ВНИМАНИЕ**

Не користете Sani-Cloth AF3 или Super Sani-Cloth за дезинфицирање на системот.

**ВНИМАНИЕ**

Користете крпа од микрофибер за мониторските екрани и екраните на допир; не користете хартиени бришачи.

**ВНИМАНИЕ**

Системските површини и сондите се отпорни на гелот за ултразвук, на алкохол и на средства за дезинфекција, но ако ги користите овие супстанции, мора веднаш да ги избришете за да се спречи трајни оштетување.

**ВНИМАНИЕ**

Внимавајте кога ракувате со сонди и ги складирате. Не дозволувајте сондата да падне или да се удира од други предмети. Невнимателно ракување може да резултира со оштетување на сондата. Никогаш не користете сонди со напукнати или на друг начин оштетени надворешни материјали, како што се куќишта на сондите, леќи (акустични прозорци), кабли, заштити од превиткување и приклучоци за системот.

Изложеност на глутаралдехид

Управата за безбедност и здравје на работното место на САД (OSHA) издаде пропис што се однесува на нивоата на прифатлива изложеност на глутаралдехид во работната средина. Philips не продава средства за дезинфекција врз база на глутаралдехид заедно со своите производи.

За да се намали присуството на глутаралдехидни пари во воздухот, внимавајте да користите покриен или проветрен сад за накупување. Таквите системи се достапни на пазарот. Најновите информации за производите за дезинфекција и за сондите на Philips може да се најдат на веб-страницата „Грижа и чистење на системите за ултразвук на Philips“:

www.philips.com/transducercare

Предупредување за производи од латекс

Системите за ултразвук и сондите на Philips не се направени со природен гумен латекс што доаѓа во контакт со луѓе, со исклучок на додатоците наведени во следните предупредувања.



ПРЕДУПРЕДУВАЊЕ

Навлаките за сонди често содржат природен гумен латекс кој може да предизвика алергиски реакции кај некои поединци. Кога купувате покривка за сонда, секогаш проверувајте ја ознаката на производителот за да проверите дали има латекс.



ПРЕДУПРЕДУВАЊЕ

Ременот за заштита од гризнување M2203A содржи природен гумен латекс што може да предизвика алергиски реакции.

Медицинско предупредување на FDA (Управа за храна и лекови) за латекс

29 март 1991 г., Алергиски реакции на медицински уреди што содржат латекс

Поради извештаи за тешки алергиски реакции на медицински уреди што содржат латекс (природна гума), FDA (Управа за храна и лекови) ги советува медицинските работници да ги идентификуваат пациентите чувствителни на латекс и да бидат подготвени веднаш да ги третираат алергиските реакции. Реакциите на пациентите на латекс варираат од контактна уртикарија до систематска анафилакса. Латексот е компонента на многу медицински уреди, вклучително и на хируршките ракавици и на ракавиците за прегледи, катетрите, цевките за интубација, маските за анестезија и на кофердамите.

Извештаите до FDA за алергиски реакции на медицински уреди што содржат латекс се побројни во последно време. Една марка врвови за ректална течност, обвиткани со латекс, неодамна беше повлечена откако неколку пациенти починаа како резултат на анафилактоидни реакции при постапки на иригографија. Во медицинската литература се наоѓаат дополнителни извештаи за чувствителноста на латекс. Зачестена изложеност на латекс и во медицинските уреди, и во другите потрошувачки производи, можеби е дел од причината за зголемување на преваленцата на чувствителност на латекс. На пример, има извештај дека 6 % до 7 % од хируршкиот персонал и 18 % до 40 % од пациентите со спина бифида се чувствителни на латекс.

Изгледа дека протеините во самиот латекс се примарниот извор на алергиските реакции. Иако сега не е познато колкаво количество протеини е веројатно дека ќе предизвика тешки реакции, FDA соработува со производителите на медицински уреди што содржат латекс за да се спуштат нивоата на протеини во нивните производи колку е можно повеќе.

Препораките на FDA за медицинските работници во однос на овој проблем се следниве:

- Кога правите општа анамнеза на пациентите, вклучувајте прашања за чувствителноста на латекс. За пациентите на хирургија и на радиологија, пациентите со спина бифида и за медицинските работници, оваа препорака е особено важна. Прашања за чешање, осипи или проблеми со дишењето по носење ракавици од латекс или надувување на балон-играчка може да бидат корисни. Картоните на пациентите со позитивни анамнези треба да бидат обележани.

- Ако постои сомнеж за чувствителност на латекс, земете предвид користење уреди направени со алтернативни материјали, на пример со пластика. На пример, медицинскиот работник може да носи ракавици без латекс врз ракавиците со латекс ако пациентот е чувствителен. Ако и медицинскиот работник и пациентот се чувствителни, може да се користи средна ракавица со латекс. (Ракавиците со латекс што се означени како „хипоалергенски“ не спречуваат секогаш несакани реакции.)
- Секогаш кога користите медицински уреди што содржат латекс, особено кога латексот доаѓа во допир со слuzни мембрани, внимавајте на можноста за алергиска реакција.
- Ако сепак дојде до алергиска реакција, а се сомневате во латексот, посветувајте го пациентот за можната чувствителност на латекс и земете предвид имунолошка евалуација.
- Посветувајте го пациентот да им кажува на медицинските работници и на персоналот за итни случаи за каква било позната чувствителност на латекс пред да биде подложен на медицински постапки. Размислете за тоа да ги посветувате пациентите со тешка чувствителност на латекс да носат медицинска идентификациска алка.

FDA бара од медицинските работници да ги пријават појавите на несакани реакции на латекс или на други материјали што се користат во медицинските уреди. (Видете во Билтенот за лекови на FDA од октомври 1990 г.) За да пријавите инцидент, јавете се на Програмата за пријавување проблеми на FDA (Управа за храна и лекови), MedWatch, на 1-800-332-1088 или на интернет:

www.fda.gov/Safety/MedWatch/

За единечна копија од референтна листа за чувствителност на латекс, писмено обратете се на: LATEX, FDA, HFZ-220, Rockville, MD 20857.

Контрола на инфекции

Проблемите поврзани со контролата на инфекции влијаат врз операторите и пациентите. Следете ги постапките за контрола на инфекциите воспоставени во вашата установа за заштита и на персоналот, и на пациентите.

Ракување со контаминирани сонди

Најголем проблем е ракувањето со сондите што имале допир со инфицирани пациенти. Секогаш носете ракавици кога работите со сонди што се користат за трансезофагијална ехокардиографија (ТЕЕ), ендокавитарни, интраоперативни и прегледи за биопсија што претходно не биле дезинфицирани. За информации за чистење и дезинфицирање сонди, видете во делот „Нега на сондите“.

Отстранување крв и инфективен материјал од системот



ПРЕДУПРЕДУВАЊЕ

Ако системот се контаминира интерно со телесни течности што пренесуваат патогени, веднаш мора да го известите сервисот на Philips. Компонентите во системот не може да се дезинфицираат. Во тој случај, системот мора да се фрли како материјал со биолошка опасност, во согласност со локалните или сојузните закони.



ВНИМАНИЕ

Употребата на изопропил алкохол (алкохол за чистење), денатуриран етил алкохол и производи на база на алкохол на сите сонди е ограничена. На сондите со USB приклучоци, единствените делови што може да се бришат со алкохол се куќиштето и објективот (акустичен прозорец). На сондите кои не се за трансезофагијална ехокардиографија (ТЕЕ), единствените делови што може да се бришат со алкохол се куќиштето на приклучокот и на сондата и објективот. На сондите за трансезофагијална ехокардиографија (ТЕЕ), единствените делови што може да се бришат со алкохол се куќиштата со приклучоци и со контроли. Погрижете се растворот да содржи 91% изопропил алкохол или помалку, или 85% денатуриран етил алкохол или помалку. Не бришете ги другите делови на сондата со алкохол (вклучувајќи ги каблите, USB конекторите или заштитите од превиткување) бидејќи може да се оштетат тие делови од сондата. Таквото оштетување не е покриено со гаранцијата или со вашиот сервисен договор.

За да отстраните крв од системот и од приклучоците и каблите на сондата, користете газа натопена во сапуница со вода за пиење и потоа дезинфицирајте ја опремата. Исушете ја опремата со мека, сува крпа што испушта малку влакненца за да спречите корозија. Може да користите 70% раствор од изопропил алкохол само на некои делови од системот. За компатибилни компоненти за системот, видете во „Средства за дезинфекција и чистење за површини на системот“ на страница 34. Може да користите 91% раствор од изопропил алкохол или 85% раствор од денатуриран етил алкохол само на одредени делови од сондите. За повеќе информации, видете во делот за секој тип на сонда. Достапни се дополнителни средства за чистење. За повеќе информации, видете во *Disinfectants and Cleaning Solutions for Ultrasound Systems and Transducers*. За повеќе информации за отстранувањето крв и друг инфективен материјал од системот, видете во делот „Чистење и одржување на системот“.

Комплети ECG-кабли и водови

За информации за чистењето комплетите ECG-кабли и водилки, видете во делот „Чистење и одржување на системот“.

Пренослива спонгиформна енцефалопатија



ПРЕДУПРЕДУВАЊЕ

Доколку стерилната навлака за сондата се компромитира при интраоперативна примена која вклучува пациент со пренослива спонгиформна енцефалопатија, како што е Кројцфелд-Јакобовата болест, следете ги насоките на Центрите за контрола на болести на САД, како и овој документ од Светската здравствена организација: WHO/CDS/APH/2000/3, WHO Infection Control Guidelines for Transmissible Spongiform Encephalopathies (Насоки на СЗО за контрола на инфекции за преносливи спонгиформни енцефалопатии). Сондите за системот не може да се деконтаминираат со термички процес.

Навлаки за сонди

За постапките на користење на навлаките за сонди, видете во упатствата дадени со навлаките.



ПРЕДУПРЕДУВАЊЕ

За да се спречи контаминација од крвни патогени, потребни се законски набавени стерилни навлаки за сонди со стерилен гел за пренос на ултразвук за интраоперативните примени и за водењето игла и постапките за биопсија. Заштитните навлаки се препорачуваат за трансезофагијални, трансректални и интравагинални постапки; заштитните навлаки се задолжителни во Кина и Јапонија. Philips препорачува да се користат законски набавени стерилни навлаки.



ПРЕДУПРЕДУВАЊЕ

Латексот и пудрата обично се користат кај обвивките што се на пазарот како помош за контрола на инфекции кај трансезофагијални, ендокавитарни и интраоперативни снимања, како и при насочување на игла и процедури на биопсии. Погледнете на пакувањето за да проверите дали производот содржи латекс и пудра. Испитувањата покажуваат дека пациентите може да добијат алергиска реакција од природен гумен латекс. Видете го медицинското предупредување на FDA од 29 март 1991 г. препечатено во „Медицинско предупредување на FDA (Управа за храна и лекови) за латекс“ на страница 20.



ПРЕДУПРЕДУВАЊЕ

При интраоперативни примени, сондите што биле подложени на дезинфекција од високо ниво мора да се користат со стерилен гел и стерилна навлака за пренос на ултразвук и законски набавена стерилна навлака за сонда.



ПРЕДУПРЕДУВАЊЕ

Проверувајте ги навлаките за сондите пред и по употреба.



ПРЕДУПРЕДУВАЊЕ

Не ставајте ја навлаката на сондата додека не сте подготвени да ја изведете постапката.



ПРЕДУПРЕДУВАЊЕ

Ако ставената навлака за сондата е расечена или контаминирана пред употреба, сондата треба да се исчисти и дезинфицира или стерилизира и да се стави нова стерилна навлака што законски се продава на пазарот.



ПРЕДУПРЕДУВАЊЕ

Стерилните навлаки за сондите се за една употреба и не смее повторно да се употребуваат.

3 Средства за дезинфекција и чистење за системи и сонди

Прочитајте ги овие информации пред да вршите дезинфекција и стерилизација. Разгледани се препорачаните средства за дезинфекција и бирањето соодветно средство за дезинфекција според класификацијата на уредот. Треба да ја погледнете табелата за компатибилност за да ја видите хемиската компатибилност на соодветните средства за дезинфекција и чистење за сондите за ултразвук на Philips (видете *Disinfectants and Cleaning Solutions for Ultrasound Systems and Transducers*).

За средствата за дезинфекција и чистење



ПРЕДУПРЕДУВАЊЕ

Сите средства за дезинфекција не се ефикасни против сите типови контаминација. Уверете се дека типот на средство за дезинфекција е соодветен за конкретниот систем или сонда, како и дека јачината на растворот и времетраењето на контакт се соодветни за клиничката употреба.



ПРЕДУПРЕДУВАЊЕ

Средствата за дезинфекција се препорачуваат поради нивната хемиска компатибилност со материјалите на производот, а не поради нивната биолошка ефикасност. За биолошка ефикасност на средството за дезинфекција, видете ги насоките и препораките од производителот на средството, Управата за храна и лекови на САД и од Центрите за контрола на болести на САД.

**ПРЕДУПРЕДУВАЊЕ**

Ако се користи претходно подготвен раствор, проверете го рокот на траење на растворот.

**ПРЕДУПРЕДУВАЊЕ**

Секогаш користете заштитни очила и ракавици при чистење, дезинфекција или стерилизација на која било опрема.

**ПРЕДУПРЕДУВАЊЕ**

Потребното ниво на дезинфекција за уред зависи од типот на ткивото со кое ќе дојде во контакт за време на користењето и од типот на употребената сонда. Уверете се дека типот на средството за дезинфекција е соодветен за типот на сондата и за нејзината примена. За информации за потребните нивоа за дезинфекција, видете „[Методи за одржување на сонди](#)“ на [страница 47](#). Видете ги и упатствата на етикетата на средството за дезинфекција и препораките од Здружението на професионалци за контрола на инфекции, Управата за храна и лекови на САД и официјалните изјави на AIUM: „[Guidelines for Cleaning and Preparing External- and Internal-Use Ultrasound Transducers and Equipment Between Patients as well as Safe Handling and Use of Ultrasound Coupling Gel](#)“ и Центарот за контрола на болести на САД.

**ВНИМАНИЕ**

Користење средства за дезинфекција што не се препорачани, користење погрешна јачина на растворот или потопување на сондата подлабоко или подолго од препорачаното може да го оштети или да ја смени бојата на сондата и да ја поништи неговата гаранција.



ВНИМАНИЕ

Употребата на изопропил алкохол (алкохол за чистење), денатуриран етил алкохол и производи на база на алкохол на сите сонди е ограничена. На сондите со USB приклучоци, единствените делови што може да се бришат со алкохол се куќиштето и објективот (акустичен прозорец). На сондите кои не се за трансезофагијална ехокардиографија (ТЕЕ), единствените делови што може да се бришат со алкохол се куќиштето на приклучокот и на сондата и објективот. На сондите за трансезофагијална ехокардиографија (ТЕЕ), единствените делови што може да се бришат со алкохол се куќиштата со приклучоци и со контроли. Погрижете се растворот да содржи 91% изопропил алкохол или помалку, или 85% денатуриран етил алкохол или помалку. Не бришете ги другите делови на сондата со алкохол (вклучувајќи ги каблите, USB конекторите или заштитите од превиткување) бидејќи може да се оштетат тие делови од сондата. Таквото оштетување не е покриено со гаранцијата или со вашиот сервисен договор.

Фактори што влијаат врз ефикасноста на средствата за дезинфекција

Следните фактори ќе влијаат на ефикасноста на средството за дезинфекција:

- Број и местоположба на микроорганизмите
- Вродена отпорност на микроорганизмите
- Концентрација и моќ на средствата за дезинфекција
- Физички и хемиски фактори
- Органски и неоргански материи
- Траење на изложувањето
- Биофилмови

Избирање средства за дезинфекција и чистење

За да изберете средства за дезинфекција и чистење што се компатибилни со вашиот систем за ултразвук и сонди од Philips, видете во *Средства за дезинфекција и раствори за чистење на системите и сондите за ултразвук*, коешто е достапно со документацијата за вашиот систем, или пак на веб-страницата во делот „Грижа и чистење на системите за ултразвук на Philips“:

www.philips.com/transducercare

Следете ги упатствата за подготовка и јачина на растворот од ознаката. Ако се користи претходно подготвен раствор, проверете го рокот на траење на растворот.

Поради големиот број достапни производи за чистење и дезинфицирање, невозможно е да се има сеопфатен список. Ако не сте сигурни околу соодветноста на определен производ, контактирајте со вашиот претставник на Philips за да добиете помош.

За повеќе информации:

- www.philips.com/transducercare
- Во Северна Америка, јавете се на Philips на 800-722-9377.
- Надвор од Северна Америка, контактирајте со локалниот претставник на Philips.

Врз основа на тестирањето на компатибилноста на материјалите, профилот за користење на производите и активните состојки, Philips ги има одобрено следниве типови средства за дезинфекција од *ниско ниво* и *средно ниво* за општа употреба, кои се користат како спреј или марамчиња за бришење на површината (што доаѓаат во контакт со кожата), како и за трансвагинални или трансректални сонди, во согласност со ограничувањата за компатибилноста во табелата со средства за дезинфекција.



ВНИМАНИЕ

Следните работи немаат добиено генерично одобрување за употреба со трансезофагијални или лапараскопски сонди од страна на Philips.

- На база на натриум хипохлорид (на пример, 10% домашен раствор од белило со активен натриум хипохлорид, приближно 0,6%)
- На база на кватернерен амониум (QUAT) (на пример, производи кои содржат п-алкил хбензил амониум хлориден раствор каде х може да биде органска функционална група, на пример етил и метил, и така натаму; концентрацијата при употреба треба да биде помала од 0,8% вкупно за сите наведени QUAT-ови)
- Акцелериран на база на хидроген пероксид (максимум 0,5% хидроген пероксид)
- На база на алкохол или алкохол плус QUAT (содржината на алкохол во производот не смее да надмине 91% за изопропил алкохол или 85% за денатуриран етил алкохол)
- Производи кои не се конкретно наведени во табелата за компатибилност, но се со слични активни состојки, како што е назначено во списоков, и кои се рекламираат за медицинска употреба

4 Чистење и одржување на системот

Одржувањето треба да се изведува редовно и по потреба.

Системот претставува медицинска опрема што содржи неколку електронски плочки, опширна сервисна дијагностика и сложен оперативен софтвер, па затоа Philips препорачува само обучен персонал да го сервисира системот.

Важно е да се чистат и одржуваат системот за ултразвук и периферните уреди. Темелното чистење е важно за деловите на периферната опрема бидејќи тие содржат електромеханички уреди. Ако се изложени на постојана и прекумерна прашина и влажност од средината, тоа ќе се одрази на работењето и на доверливоста на уредите.

Важно е да се чистат сондите што се користат со системот за ултразвук. Постапките за чистење се разликуваат за различните типови сонди и нивната употреба. За детални упатства за чистење и одржување на секој тип сонда што се користи со системот, видете во делот „Нега на сондите“. За дополнителни конкретни упатства за системот, за тоа како да го чистите и одржувате вашиот систем, видете во *User Manual* од системот.



ПРЕДУПРЕДУВАЊЕ

Секогаш користете заштитни очила и ракавици при чистење, дезинфекција или стерилизација на која било опрема.



ВНИМАНИЕ

Следете ги сите понудени упатства за да избегнете оштетување при чистење, дезинфицирање и стерилизирање. Во спротивно гаранцијата може да престане да важи.

Средства за дезинфекција и чистење за површини на системот

Информациите се однесуваат на сите системи освен за Lumify, којшто е покриен во [„Одржување на системот Lumify“ на страница 41](#).

Компатибилноста на средствата за дезинфекција и чистење варира во зависност од предметот на кој се користат. Производите во следнава табела се компатибилни со овие површини на системот:

- Главни кабли, кабли и електроди на ЕКГ
- Надворешни пластични и обоени површини на системот и количката
- Контролна табла на системот
- Екрани на монитор и екрани на допир
- Организатори на кабли со штипки за лесно организирање

Раствори за чистење на сите површини	Раствори за чистење за екрани на монитор и екрани на допир	Средства за дезинфекција на системските површини и екраните на допир
Благ раствор на сапун ¹	<ul style="list-style-type: none">• Благ раствор на сапун¹• Средства за чистење наменети за LCD или OLED• Прочистена вода	<ul style="list-style-type: none">• 70% изопропил алкохол (IPA) (неодобрено за екрани на допир)• Opti-Cide3 (на база на QUAT/IPA)• Oxivir Tb (средства на база на забрзан хидроген пероксид)• Спреј или шамивчиња Protex компатибилни само со:<ul style="list-style-type: none">– Системи од серија 5000 Compact– Системи од серијата Affiniti– Системи од серијата EPIQ– Системот Xperius• Sani-Cloth HB (на база на QUAT)• Sani-Cloth Plus (на база на QUAT/IPA)• PI-Spray II (на база на QUAT)

1. Благите раствори на сапун не содржат груби состојки и не ја иритираат кожата. Не треба да содржат парфем, масла или алкохоли. Не е одобрена употребата на средства за дезинфекција на дланки.



ВНИМАНИЕ

Не користете абразивни средства за чистење или ацетон, МЕК (метил етил кетон), разређувач за боја или други силни растворувачи на системот, периферните уреди или сондите.



ВНИМАНИЕ

Не користете Sani-Cloth AF3 или Super Sani-Cloth за дезинфицирање на системот.



ВНИМАНИЕ

Не истурајте и не прскајте течност по рабовите, портите или штекерите за сонди на системот.



ВНИМАНИЕ

Користете крпа од микрофибер за мониторските екрани и екраните на допир; не користете хартиени бришачи.



ВНИМАНИЕ

Не користете средство за чистење стакло, спреј Dispatch или производи што содржат белило или алкохол за да ги чистите мониторските екрани. Повторената употреба на такви средства или производи за чистење може да ја оштети површината на мониторот. Веднаш избришете ги одобрените средства за дезинфекција или чистење за да спречите таложење на остатоци. Користете средства наменети исклучиво за чистење LCD или OLED-екрани.



ВНИМАНИЕ

Не користете средство за чистење стакло, спреј или производи што содржат белило или алкохол кога го чистите екранот на допир. Повторената употреба на такви средства или производи за чистење може да ја оштети површината на екранот на допир. Веднаш избришете ги одобрените средства за дезинфекција или чистење за да спречите таложење на остатоци.

**ВНИМАНИЕ**

Системските површини и сондите се отпорни на гелот за ултразвук, на алкохол и на средства за дезинфекција, но ако ги користите овие супстанции, мора веднаш да ги избришете за да се спречи трајни оштетување.

За повеќе информации за средствата за дезинфекција на системот и сондите, видете во делот „[Средства за дезинфекција и чистење за системи и сонди](#)“.

За упатства за чистење и дезинфицирање сонди, видете во делот „[Нега на сондите](#)“.

Чистење и дезинфекција на системот и на опремата за ECG

Информациите се однесуваат на сите системи освен за Lumify, којшто е покриен во „[Одржување на системот Lumify](#)“ на [страница 41](#).

Врз системската контролна табла и другите надворешни површини најверојатно ќе се излеваат течности и други материјали како што се преголеми количества на гел. Користете само компатибилни раствори за чистење и средства за дезинфекција на системските површини. При превентивно одржување барајте потенцијални проблеми кои вклучуваат разлабавени тркалца и избени контроли.

**ПРЕДУПРЕДУВАЊЕ**

Секогаш користете заштитни очила и ракавици при чистење, дезинфекција или стерилизација на која било опрема.



ПРЕДУПРЕДУВАЊЕ

Системот содржи високи напони и има потенцијал за струен удар за време на одржувањето. За да избегнете ризик од струен удар, секогаш исклучувајте го системот, откачете го кабелот за напојување од ѕидниот штекер и почекајте најмалку 30 секунди пред да го чистите системот.



ВНИМАНИЕ

Користете само компатибилни средства за чистење и средства за дезинфекција на системските површини.



ВНИМАНИЕ

Осигурете се дека сопирачките се блокирани пред да вршите одржување или чистење.



ВНИМАНИЕ

Не користете абразивни средства за чистење или ацетон, МЕК, разредувач за боја или други силни растворувачи на системот, периферните уреди или сондите.



ВНИМАНИЕ

За да избегнете оштетување на екранот од мониторот или на екранот на допир, не допирајте го со остри предмети како моливи и шестари. Внимавајте да не ја изгребете површината на екранот при чистење.

**ВНИМАНИЕ**

Користете крпа од микрофибер за мониторските екрани и екраните на допир; не користете хартиени бришачи.

**ВНИМАНИЕ**

Кога ги чистите контролната табла, мониторските екрани, екраните на допир и тастатурата на системот, внимавајте да не влезат никакви раствори во куќиштата. Не истурајте и не прскајте течности врз контролите, во куќиштето на системот или во приклучоците за сонди.

**ВНИМАНИЕ**

Не прскајте средство за дезинфекција директно на системските површини. При бришењето, не дозволувајте средството за дезинфекција да се собира или тече по системските површини. Тогаш средството за дезинфекција може да протече во системот, да го оштети и со тоа да се поништи гаранцијата. Бришете само со крпа или навлажнета крпа.

**ВНИМАНИЕ**

Системските површини и сондите се отпорни на гелот за ултразвук, на алкохол и на средства за дезинфекција, но ако ги користите овие супстанции, мора веднаш да ги избришете за да се спречи трајни оштетување.

Чистење на системот и опремата за ECG

Пред да ги чистите системот и опремата за ECG, прочитајте „[Средства за дезинфекција и чистење за површини на системот](#)“ на [страница 34](#).

Информациите се однесуваат на сите системи освен за Lumify, којшто е покриен во „Одржување на системот Lumify“ на страница 41.

1. Пред чистење, исклучете го системот, откачете го кабелот за напојување од напојувањето и погрижете се дека се блокирани сопирачките на системот.
2. За да ги чистите мониторските екрани и екраните на допир:
 - a. Отстранете ја прашината со мека крпа што испушта малку влакненца. Philips препорачува користење крпа од микрофибер.
 - b. Користете течно средство наменето исклучиво за чистење LCD или OLED-екрани: Испрскајте ја течноста на крпа за чистење и нежно пребришете го екранот за да го исчистите. Можете и да користите претходно навлажнети марамчиња за екрани.
 - c. Исушете го екранот со мека крпа што испушта малку влакненца.
3. За да ја чистите контролната табла, отстранете ги цврстите материи околу копчињата или контролите со стапче за уши или со чепкалка за заби за да не паднат во куќиштето. Избришете со мека крпа навлажнета со сапуница со вода за пиење.
4. Пребришете ги преостанатите надворешни површини на системот и количката со мека и малку натопена крпа (влажна, но да не капе) со сапун и со вода за пиење:
 - Фарбани и пластични површини
 - Главни кабли, кабли и електроди на ЕКГМоже да користите раствор со 70% изопропил алкохол за тврдокорни дамки или мастила, а потоа измијте со сапун и вода за пиење.
5. Нежно отстранете ги остатоците со крпа малку натопена со прочистена вода.
6. Исушете ја опремата за да се спречи потенцијална корозија.

Ако опремата дошла во контакт со крв или инфективен материјал, видете „Дезинфекција на површините на системот и на ECG-опремата“ на страница 41 и „Контрола на инфекции“ на страница 21.

Дезинфекција на површините на системот и на ECG-опремата

Пред да ги дезинфицирате системот и опремата за ECG, прочитајте „Средства за дезинфекција и чистење за површини на системот“ на страница 34.

Информациите се однесуваат на сите системи освен за Lumify, којшто е покриен во „Одржување на системот Lumify“ на страница 41.

1. Пред чистење и дезинфекција, исклучете го системот, откачете го кабелот за напојување од напојувањето и погрижете се дека се блокирани сопирачките на системот.
2. Исчистете го системот во согласност со постапките во „Чистење на системот и опремата за ECG“ на страница 39.
3. Одберете средство за дезинфекција компатибилно со системот и следете ги упатствата од етикетата за подготовка, температура и јачина на растворот. Ако се користи претходно подготвен раствор, проверете го рокот на траење на растворот.
4. Избришете ги системските површини со средството за дезинфекција следејќи ги упатствата на етикетата за траењето на бришењето, јачината на растворот и времето за контакт со средството за дезинфекција. Внимавајте јачината на растворот и времетраењето на контактот да се соодветни за наменетата клиничка примена.
5. Исушете ја опремата за да се спречи потенцијална корозија.

Одржување на системот Lumify

Ваша одговорност е точно да го исчистите и дезинфицирате апаратот во согласност со упатствата од производителот на апаратот и со правилата за чистење и дезинфицирање на медицински апарати во Вашата институција.

За информации околу чистењето на компонентите на Philips Lumify, погледнете ја вашата корисничка документација за Lumify.



ПРЕДУПРЕДУВАЊЕ

Ако паметниот мобилен уред компатибилен со Lumify се контаминира интерно со телесни течности што содржат патогени, веднаш мора да го известите сервисот на Philips. Компонентите во уредот не може да се дезинфицираат. Во тој случај, уредот мора да се фрли како материјал со биолошка опасност, во согласност со локалните или федералните закони.

Чистење на трекболот

Редовно чистење на трекболот го продолжува неговиот век и спречува викање сервис.

1. Одвртете го прстенот околу трекболот користејќи ги прстите.
2. Кренете го трекболот од монтажното подрачје.
3. Искристите ги трекболот и подрачјето за монтирање со крпа што испушта малку влакненца или со четкичка.
4. Вратете ја топката во подрачјето за монтирање.
5. Навртете го прстенот со рака.

Чистење на филтерот за воздух на системот

Филтерот за воздух на системот треба да се проверува секоја недела и да се чисти по потреба. Ако одлучите да го чистите филтерот за воздух со сапун и вода, можеби ќе сакате да монтирате резервен филтер додека се суши другиот филтер. За да порачате дополнителни филтри за воздух, јавете се на Philips на 800-722-9377 (Северна Америка) или локалниот претставник на Philips (вон Северна Америка).

**ПРЕДУПРЕДУВАЊЕ**

Пред да извршите одржување или чистење на кој било систем, секогаш исклучувајте ги системот и кабелот за напојување од изворот на напојувањето.

**ВНИМАНИЕ**

Исклучете го напојувањето пред да го отстраните филтерот за воздух. Не вклучувајте го напојувањето ако не е инсталиран филтерот за воздух.

**ВНИМАНИЕ**

Осигурете се дека филтерот за воздух е сув пред да го монтирате. Ако го инсталирате влажен или мокар може да го оштети системот.

**ВНИМАНИЕ**

Осигурете се дека сопирачките на системот се блокирани пред да го чистите филтерот за воздух.

1. Лоцирајте ја рачката на филтерот за воздух.
2. Извлекувајте ја рачката на филтерот за воздух нанадвор додека филтерот не биде целосно отстранет од системот.
3. Проверете го филтерот. Зависно од неговата состојба, користете правосмукалка или измијте го со вода за да го исчистите. Ако филтерот е изабен или не може да се исчисти, заменете го со резервен.
4. За повторно да го монтирате филтерот, излизгајте го до неговото место.
5. За дополнителни конкретни процедури за системот, како повторно воспоставување на статусот на филтерот за одржување, видете во *User Manual* од системот.

Чистење и дезинфекција на адаптерот за наизменична струја



ПРЕДУПРЕДУВАЊЕ

Секогаш користете заштитни очила и ракавици при чистење и дезинфекција на која било опрема.



ВНИМАНИЕ

Не потопувајте го адаптерот за наизменична струја.



ВНИМАНИЕ

Не дозволувајте да навлезат влага и течности во адаптерот за наизменична струја. Не истурајте или прскајте течност на адаптерот.

1. Исклучете го адаптерот за наизменична струја од системот и од ѕидниот штекер.
2. Избришете го адаптерот за наизменична струја со сува крпа. Ако е неопходно бришење на одредени места, избришете со разблажен раствор со сапуница и вода.
3. Отстранете ги цврстите материи со стапче за уши или со чепкалка за заби за да не паднат во адаптерот.
4. Ако е неопходна дезинфекција, избришете со марамче или крпа натопени со алкохол.
5. Избришете го адаптерот за наизменична струја со сува крпа, додека целосно да се исуши пред да го поврзете со системот или со ѕидниот штекер.

5 Нега на сондите

На сите сонди на Philips им се потребни соодветна нега, чистење и ракување. Овој дел содржи информации и упатства за ефикасно чистење, дезинфицирање и стерилизирање на сондите што се компатибилни со вашиот систем за ултразвук од Philips. Освен тоа, упатствата ќе ви помогнат да избегнете оштетување при чистење, дезинфекција и стерилизација, што може да ја поништи гаранцијата.

Соодветната нега вклучува проверка, чистење и дезинфекција или стерилизација, ако е потребно. Сондите мора да се исчистат по секоја употреба. Не дозволувајте да се сушат загадувачи на сондата. Можете да ги отстраните засушените загадувачи со нанесување на ензимска пена од спреј.

Пред секоја употреба, внимателно проверувајте ги сите делови на сондата. Проверете дали има пукнатини или други оштетувања што ја загрозуваат целосноста на сондата. Пријавете секакво оштетување кај овластениот сервисен претставник и престанете да ја користите сондата.

За информации за геловите што се компатибилни со сондите на вашиот систем, видете [„Гелови за ултразвучна трансмисија“ на страница 120](#).

Дефиниции за чистење, дезинфекција и стерилизација на сонди

Чистењето, дезинфекцијата и стерилизацијата претставуваат статистичко намалување на бројот на микробите присутни на површината, а не нивно целосно елиминирање. Темелното чистење на сондата е клучно за првичното намалување на бројот на микроби/ органска материја за околу 99%. Чистењето е проследено со постапка за дезинфекција со цел да се загарантира висок степен на заштита од пренос на заразна болест, дури и ако еднократната бариера ја покрие сондата за време на употреба.

Овој документ ги следи препораките дадени во официјалните изјави на AIUM за чистење и дезинфекција на ултразвучни сонди. Треба да го прегледате тој документ и исто така да го прегледате документот од CDC (Центри за контрола и спречување на болести) цитиран овде:

- American Institute of Ultrasound in Medicine, Официјални изјави на AIUM: „Guidelines for Cleaning and Preparing External- and Internal-Use Ultrasound Transducers and Equipment Between Patients as well as Safe Handling and Use of Ultrasound Coupling Gel.“ Веб-страница на AIUM: www.aium.org
- Healthcare Infection Control Practices Advisory Committee, „Guideline for Disinfection and Sterilization in Healthcare Facilities, 2008“. Веб-страница на Centers for Disease Control and Prevention: www.cdc.gov/infectioncontrol/guidelines/disinfection/

Дефиниции на AIUM

- **Чистењето** ја отстранува видливата нечистотија (на пример, органскиот и неорганскиот материјал) од објекти и површини и обично се прави рачно или механички со помош на вода со детергенти или ензимски производи. Темелното чистење е од суштинска важност пред да се направи дезинфекција и стерилизација од највисоко ниво, бидејќи неорганските и органските материјали што остануваат на површините од инструментите ја попречуваат ефективоста на овие процеси.
- **Дезинфекцијата** опишува процес со којшто се елиминираат голем број или сите патогени микроорганизми, освен спори од бактерии.
- **Дезинфекцијата од ниско ниво (LLD)** ги уништува повеќето бактерии, одредени вируси и некои габи. Дезинфекцијата од ниско ниво не значи и деактивирање по секоја цена на *Mycobacterium tuberculosis* или на спорите на бактерии.
- **Дезинфекцијата од средно ниво (ILD)** ги деактивира *Mycobacterium tuberculosis*, бактериите, повеќето вируси, повеќето габи и одредени спори на бактерии.
- **Дезинфекцијата од високо ниво (HLD)** ги уништува или отстранува сите микроорганизми освен спорите на бактерии.

- **Стерилизацијата** опишува процес со кој се уништуваат или елиминираат сите форми на живот на микроби и се изведува во здравствени установи со помош на физички или хемиски методи. Кога се користат хемикалии за уништување на сите микробиолошки форми на живот, таквите хемикалии се нарекуваат стерилизирачки. Овие исти средства против микроби кои се користат за пократки периоди на изложеност, може да бидат дел и од процесот на дезинфекција (т.е. дезинфекција од високо ниво).

Методи за одржување на сонди

За да изберете соодветен метод за нега на сондата, прво морате да ја определите класификацијата на сондата, врз основа на нејзината намена. Методот за одржување на вашата сонда го определува соодветното средство за дезинфекција за вашата сонда. За детали за компатибилни средства за дезинфекција, видете во делот „[Средства за дезинфекција и чистење за системи и сонди](#)“. Секогаш следете ги упатствата на производителот кога користите средства за чистење и дезинфекција.

НАПОМЕНА

Philips не препорачува исто ниво на чистење, дезинфекција и стерилизација помеѓу употреба, без разлика на тоа дали следната употреба е на истиот пациент или на друг.

Методи за одржување според тип на сонди

Употреба на сонди Non-TEE	Пример	Класификација	Метод за одржување
Доаѓа во допир со неоштетена кожа	Заоблени, линеарни, xMATRIX, и секторски сонди	Некритично ²	Ниско ниво на дезинфекција (видете „Ниско ниво на дезинфекција на сонди Non-TEE“ на страница 69)
Доаѓа во допир со мукозни мембрани или интактна кожа	Ендокавитарни сонди	Полукритично	Високо ниво на дезинфекција или стерилизација (видете „Сонди Non-TEE за ниско ниво на дезинфекција“ на страница 71 или „Стерилизирање на сонди Non-TEE“ на страница 75) ¹
Внесува ткиво кое инаку е стерилно	Интраоперативни и лапароскопски сонди	Критично	Високо ниво на дезинфекција или стерилизација (видете „Сонди Non-TEE за ниско ниво на дезинфекција“ на страница 71 или „Стерилизирање на сонди Non-TEE“ на страница 75) ¹

Употреба на сонди USB	Пример	Класификација	Метод за одржување
Доаѓа во допир со неоштетена кожа	Криви, линеарни и секторски USB сонди	Некритично ²	Ниско ниво на дезинфекција (видете „Ниско ниво на дезинфекција на сонди без USB“ на страница 89)
Доаѓа во допир со интактна кожа	Криви, линеарни и секторски USB сонди	Полукритично	Високо ниво на дезинфекција или стерилизација (видете „Сонди USB за ниско ниво на дезинфекција“ на страница 92 или „Стерилизирање на сонди USB“ на страница 95) ¹
Употреба на сонди TEE	Пример	Класификација	Метод за одржување
Доаѓа во допир со мукозни мембрани	Трансезофагијални (ТЕЕ) сонди	Полукритично	Високо ниво на дезинфекција или стерилизација (видете „Дезинфекција и стерилизација од високо ниво на TEE сонди (флексибилен дел и дистален врв)“ на страница 117) ¹

1. Високото ниво на дезинфекција и употребата на стерилен гел и законски набавена стерилна навлака за сондата, како што е опишано во упатствата дадени со навлаката за сондата, претставува прифатен метод за контрола на инфекции кај ултразвучните сонди. Погледнете го документот со упатства од FDA „Marketing Clearance of Diagnostic Ultrasound Systems and Transducers“ („Одобрение за пуштање во промет на системи за дијагностички ултразвук и сонди“) од ФЕВ 2023 година.

2. Поткожните постапки се класифицирани како некритични бидејќи сондата не е предвидена да дојде во контакт со интактна кожа. Така, прифатливо е ниско ниво на дезинфекција. Погледнете ја изјавата на меѓуопштествената позиција: „Disinfection of Ultrasound Transducers Used for Percutaneous Procedures“ (Дезинфекција на сонди за ултразвук што се користат за поткожни постапки):
<https://www.aium.org/resources/specialComms.aspx>

НАПОМЕНА

Сите сонди за снимање се оценети со најмалку IPX7 во согласност со IEC 60529, „Степени за заштита обезбедени од затворени простори (IP кодекс)“. Оваа оценка укажува дека уредот е заштитен од последиците на потопувањето. Сондите Doppler (неснимачки) се оценети со IPX1. Оваа оценка укажува дека уредот е заштитен од ефектите на вода што паѓа вертикално. За сите TEE-сонди, контролниот модул е оценет со IPX1, додека ендоскопот е оценет со IPX7, во согласност со IEC 60529.

Принципи на AR (автоматизиран репроцесор)

Само некои сонди се компатибилни со уред за дезинфекција со автоматизиран репроцесор (AR), а AR може да се користи само со конкретни раствори или услови на процесирање.

Сондите на Philips може да се репроцесираат во AR ако се исполнети следниве критериуми:

- Сите употребени хемикалии и услови на процесирање треба да бидат компатибилни со конкретниот модел на сонда од Philips што се репроцесира и треба да бидат употребени во условите што ги препорачува производителот на AR.
- Температурата за време на репроцесирањето не смее да надмине 56 °C (133 °F).
- Приклучокот на сондата треба да биде изолиран од растворот за чистење или дезинфицирање за време на репроцесирањето, освен кога се користи системот STERRAD 100S. Со тоа се ограничува ризикот за прскање врз рачката или приклучокот.

Следниве се AR кои ги исполнуваат условите за репроцесирање на конкретни не-TEE сонди на Philips. Овие AR се или конкретно дизајнирани за репроцесирање на TEE-сонди или обезбедуваат приклучоци коишто поддржуваат конкретно репроцесирање на сонда.

НАПОМЕНА

Освен тие AR наведени во следната табела, ако AR ги исполнува критериумите во претходната листа, одобрено е за употреба.

Примери: AR компатибилни со Не-TEE-сонди на Philips

Производител	Земја на потекло	Модел	Тип на сонда	Компатибилни средства за дезинфекција или методи	Услови на процесирање
Производи за напредна стерилизација	US	STERRAD 100S	L10-4lap	Хидроген пероксид	50 °C (122 °F)
CIVCO Medical Solutions	US	Astra VR	Ендокавитарни ¹	Cidex OPA, Revital-Ox RESERT, MetriCide OPA Plus, UltrOx	20 °C до 25 °C (68 °F до 77 °F)
		Astra VR Ultra	Ендокавитарни ¹	Cidex OPA, MetriCide OPA Plus, Revital-Ox RESERT, UltrOx	20 °C до 25 °C (68 °F до 77 °F)

Производител	Земја на потекло	Модел	Тип на сонда	Компатибилни средства за дезинфекција или методи	Услови на процесирање
CS Medical	US	Ethos Reprocessor	Повеќекратни ²	Aquacide	47 °C (116.6 °F)
Germitec	FR	Antigermix S1	Повеќекратни ³	UV-C	Амбиентална температура
		Hypernova Chronos	Повеќекратни ³	UV-C	Амбиентална температура
Lumicare ONE	AU	Lumicare ONE	Повеќекратни ⁴	UV-C	Амбиентална температура
Medivators	US	ADVANTAGE PLUS (имајте предвид дека е задолжено користењето на опционалниот прибор за поврзување сонда за ултразвук)	Повеќекратни ⁵	RAPICIDE PA за една употреба	30 °C (86 °F)
Nanosonics	AU	Trophon EPR trophon2	Повеќекратни ⁶	Хидроген пероксид	56 °C (133 °F)

1. За компатибилни трансвагинални и трансректални сонди, погледнете ги конкретните раствори што се користат со овој автоматизиран уред за обработка во *Disinfectants and Cleaning Solutions for Ultrasound Systems and Transducers User Manual* (Кориснички упатства за средства за дезинфекција и раствори за чистење на системи и сонди за ултразвук).
2. За компатибилни сонди, видете за Aquacide како што се користи во Ethos Reprocessor во *Кориснички упатства за средства за дезинфекција и раствори за чистење на системи и сонди за ултразвук*.

3. За компатибилни сонди, видете за Antigermix S1 или Hypernova Chronos во *Кориснички упатства за средства за дезинфекција и раствори за чистење на системи за ултразвук и сонди.*
4. За компатибилни сонди, видете Lumicare ONE во *Корисничко упатство за средства за дезинфекција и раствори за чистење на системи и сонди за ултразвук.*
5. За компатибилни сонди, видете во Advantage Plus (имајте предвид дека е задолжено користењето на опционалниот прибор за поврзување сонда за ултразвук) во *Disinfectants and Cleaning Solutions for Ultrasound Systems and Transducers User Manual* (Кориснички упатства за средства за дезинфекција и раствори за чистење на системи и сонди за ултразвук).
6. За компатибилни сонди, видете trophon EPR и trophon2 во *Disinfectants and Cleaning Solutions for Ultrasound Systems and Transducers User Manual* (Кориснички упатства за средства за дезинфекција и раствори за чистење на системи и сонди за ултразвук).

Упатства за автоматизирани дезинфектори и дезинфектори со чистачи на TEE-сонди

Само одредени сонди се компатибилни со автоматизиран дезинфектор на TEE-сонда или автоматизиран дезинфектор со чистач на TEE-сонда, а автоматизираниот уред може да користи само конкретни раствори.

Можете да ги репроцесирате TEE-сондите на Philips во автоматизиран дезинфектор на TEE-сонда или автоматизиран дезинфектор со чистач на TEE-сонда ако се исполнети следните критериуми:

- Сите употребени хемикалии и услови на процесирање треба да бидат компатибилни со конкретниот модел на TEE-сонда од Philips што се репроцесира и треба да бидат употребени во условите што ги препорачува производителот на репроцесорот.
- Температурата за време на репроцесирањето не смее да надмине 45 °C (113 °F).
- Рачката и приклучокот на TEE-сондата треба да бидат изолирани од растворот за чистење или дезинфицирање за време на репроцесирањето, а со нив и држачите на кои се крепи рачката и заптивните механизми. Со тоа се ограничува ризикот за прскање врз рачката или приклучокот.

- Забрането е да се употребуваат заштитни бариери или уреди наменети за изолација на рачката и приклучокот со кои сондата целосно би била потопена или изложена на средството за дезинфекција за време на употребата на репроцесорот.
- Не може да се користат методи на сушење со загревање.

Следнава табела нуди примери на репроцесори кои ги исполнуваат условите за репроцесирање на TEE-сонди на Philips. Овие репроцесори се или конкретно дизајнирани за репроцесирање на TEE-сонди или обезбедуваат приклучоци коишто го поддржуваат тоа.



ВНИМАНИЕ

Користењето на заштитната прекривка за пинот на конекторот за TEE сонди е задолжително за време на сите процеси на деконтаминација. За да ја користите сондата за скенирање, отстранете ја прекривката од конекторот. Секогаш чувајте ја прекривката прикачена на кабелот на сондата со врвката.

НАПОМЕНА

Освен репроцесорите наведени во следната табела, одобрени за употреба се другите автоматизирани дезинфектори на TEE-сонди или автоматизирани дезинфектори со чистачи на TEE-сонди, кои ја имаат ознаката FDA или CE со што се означува дека може слободно да се користат со TEE-сонди и дека сите критериуми се исполнети.

Примери: Репроцесори компатибилни со TEE-сонди на Philips

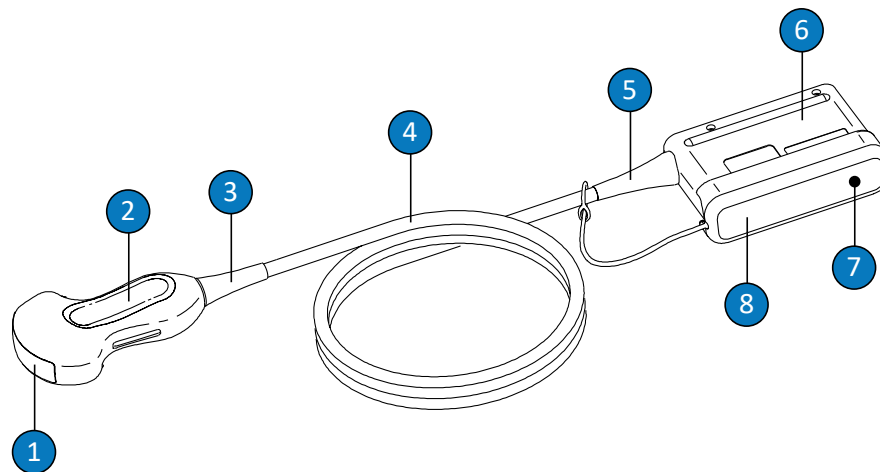
Производител	Земја на потекло	Модел	Тип на сонда	Компатибилни средства за дезинфекција или методи	Услови на процесирање
CIVCO Medical Solutions	US	Astra TEE	TEE	Cidex OPA, MetriCide OPA Plus, Revital-Ox RESERT, UltrOx	20 °C до 25 °C (68 °F до 77 °F)
		Astra TEE Ultra	TEE	Cidex OPA, MetriCide OPA Plus, Revital-Ox RESERT, UltrOx	20 °C до 25 °C (68 °F до 77 °F)
CS Medical	US	TD-100 Reprocessor	TEE	TD-5 HLD, TD-8 HLD	38 °C до 40 °C (100,4 °F до 104 °F)
		TD-200 Reprocessor	TEE	TD-12 HLD	38 °C (100,4 °F)
		TEEClean Reprocessor	TEE	TD-5 HLD, TD-8 HLD, TEEZyme Cleaner	38 °C до 40 °C (100,4 °F до 104 °F)
Germitec	FR	Antigermix E1	TEE	UV-C	Амбиентална температура

Производител	Земја на потекло	Модел	Тип на сонда	Компатибилни средства за дезинфекција или методи	Услови на процесирање
Medivators	US	ADVANTAGE PLUS (имајте предвид дека е задолжено користењето на опционалниот прибор за поврзување сонда TEE/TOE)	TEE	RAPICIDE PA за една употреба	30 °C (86 °F)
		DSD-201 (имајте предвид дека е задолжено користењето на опционалниот прибор за премостување)	TEE	RAPICIDE Glut, RAPICIDE PA, RAPICIDE OPA/ 28	30 °C (86 °F)
		DSD EDGE (имајте предвид дека е задолжено користењето на опционалниот прибор за премостување)	TEE	RAPICIDE PA за една употреба	30 °C (86 °F)
Soluscope	FR	Serie TEE	TEE	Soluscope P/ Soluscope A, Proxy P/Proxy A	40 °C (104 °F)

Нега на сонди Non-TEE

Оваа информација се однесува на сите сонди што не се TEE, освен оние со USB приклучоци. За инструкции за USB сонди, види „Нега на сонди USB“ на страница 78.

По добивањето на новата сонда, дезинфикувајте ја пред првото испитување. Следниве теми објаснуваат како да чистите, дезинфицирате и стерилизирате не-TEE-сонди. За да го определите соодветниот метод за одржување за вашата сонда, видете „Методи за одржување на сонди“ на страница 47. Следнава слика ги идентификува компонентите на не-TEE-сондите.



Компоненти на не-TEE-сондите

1	Леќа на сонда (акустичен простор)
2	Куќиште на сонда
3	Заштита од превиткување на сондата
4	Кабел
5	Заштита од превиткување на приклучокот

6	Куќиште на приклучок
7	Електрични контакти на приклучок (покриени)
8	Прекривка опторна на прашина (опционално)

Предупредувања и опомени за сонди Non-TEE

Кога ги употребувате средствата за дезинфекција внимавајте на следните предупредувања за време на процедурите на чистење, дезинфекција и стерилизација. Повеќе специфични предупредувања и мерки на претпазливост се вклучени во постапките за нега и чистење и на ознаките на средствата за чистење или дезинфекција.



ПРЕДУПРЕДУВАЊЕ

Сондите мора да се исчистат по секоја употреба. Чистењето на сондите е неопходен чекор пред ефикасна дезинфекција или стерилизација. Погрижете се секогаш да ги следите упатствата на етикетата од производителот кога користите средства за чистење и дезинфекција.



ПРЕДУПРЕДУВАЊЕ

Секогаш користете заштитни очила и ракавици при чистење, дезинфекција или стерилизација на која било опрема.

**ПРЕДУПРЕДУВАЊЕ**

За да се спречи контаминација од крвни патогени, потребни се законски набавени стерилни навлаки за сонди со стерилен гел за пренос на ултразвук за интраоперативните примени и за водењето игла и постапките за биопсија. Заштитните навлаки се препорачуваат за трансезофагијални, трансректални и интравагинални постапки; заштитните навлаки се задолжителни во Кина и Јапонија. Philips препорачува да се користат законски набавени стерилни навлаки.

**ПРЕДУПРЕДУВАЊЕ**

Стерилните навлаки за сондите се за една употреба и не смее повторно да се употребуваат.

**ПРЕДУПРЕДУВАЊЕ**

При интраоперативна примена (освен трансезофагијална ехокардиографија (ТЕЕ) или ендоскопија), сондите кои се користат со стерилен гел и стерилна навлака за сонда, може да користат или метод на дезинфекција од високо ниво, или метод на нега со стерилизација.

**ПРЕДУПРЕДУВАЊЕ**

Средствата за дезинфекција се препорачуваат поради нивната хемиска компатибилност со материјалите на производот, а не поради нивната биолошка ефикасност. За биолошка ефикасност на средството за дезинфекција, видете ги насоките и препораките од производителот на средството, Управата за храна и лекови на САД и од Центрите за контрола на болести на САД.

**ПРЕДУПРЕДУВАЊЕ**

Потребното ниво на дезинфекција за уред зависи од типот на ткивото со кое ќе дојде во контакт за време на користењето и од типот на употребената сонда. Уверете се дека типот на средството за дезинфекција е соодветен за типот на сондата и за нејзината примена. За информации за потребните нивоа за дезинфекција, видете „Методи за одржување на сонди“ на [страница 47](#). Видете ги и упатствата на етикетата на средството за дезинфекција и препораките од Здружението на професионалци за контрола на инфекции, Управата за храна и лекови на САД и официјалните изјави на AIUM: „Guidelines for Cleaning and Preparing External- and Internal-Use Ultrasound Transducers and Equipment Between Patients as well as Safe Handling and Use of Ultrasound Coupling Gel“ и Центарот за контрола на болести на САД.

**ПРЕДУПРЕДУВАЊЕ**

Кога стерилизирате сонда, внимавајте на јачината на средството за стерилизирање и траењето на контактот да се соодветни за стерилизирање. Следете ги упатствата на производителот.

**ПРЕДУПРЕДУВАЊЕ**

Ако се користи претходно подготвен раствор, проверете го рокот на траење на растворот.

**ПРЕДУПРЕДУВАЊЕ**

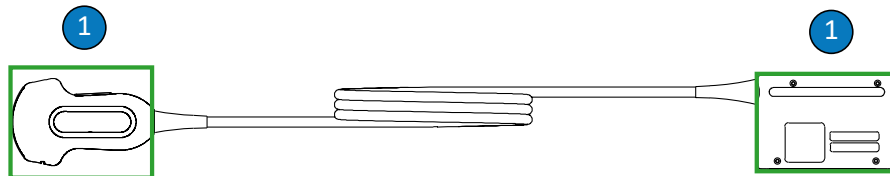
Следете ги препораките на производителот на средството за чистење или дезинфекција.

**ВНИМАНИЕ**

Користење средства за дезинфекција што не се препорачани, користење погрешна јачина на растворот или потопување на сондата подлабоко или подолго од препорачаното може да го оштети или да ја смени бојата на сондата и да ја поништи неговата гаранција.

**ВНИМАНИЕ**

Употребата на изопропил алкохол (алкохол за чистење), денатуриран етил алкохол и производи на база на алкохол на сите сонди е ограничена. На не-TEE-сондите, единствените делови што може да се бришат со алкохол се куќиштето на приклучокот и куќиштето и леќата на сондата (површината за акустичен простор). Погрижете се растворот да содржи 91% изопропил алкохол или помалку, или 85% денатуриран етил алкохол или помалку. Не бришете ги другите делови на сондата со алкохол (вклучувајќи ги каблите или заштитите од превиткување) бидејќи може да се оштетат тие делови од сондата. Таквото оштетување не е покриено со гаранцијата или со вашиот сервисен договор.



Делови на сонди Non-TEE кои се компатибилни со алкохол

- 1 Единствените делови што може да се исчистат со раствори на изопропил алкохол од 91% или послаби, или раствори на денатуриран етил алкохол од 85%, или послаби, се куќиштето на приклучокот и куќиштето и леќата на сондата. Не дозволувајте да навлезе течност во деловите од сондата кои не се херметички затворени. Кога ја чистите површината на леќата, правете нежни движења за бришење. Агресивното бришење или триење може да ја оштети леќата.

**ВНИМАНИЕ**

Кога ја потопувате сондата во течност, секогаш грижете се да нема видливи воздушни меури на сондата. Воздушните меури спречуваат целосен контакт помеѓу растворот и сондата и може да го попречат процесот на чистењето, дезинфекција или стерилизација.

**ВНИМАНИЕ**

Кога користите ензимско средство за чистење, внимавајте да користите соодветна концентрација и темелно исплакнете. Ензимските средства за чистење се генерички одобрени за употреба.

**ВНИМАНИЕ**

Ако се обидете да исчистите или дезинфицирате сонда, кабел или куќиште на приклучок со користење метод поинаков од постапките опишани тука, може да дојде до оштетување на уредот и губење на гаранцијата.

**ВНИМАНИЕ**

Не дозволувајте остри објекти, како што се ножици, скалпели или ножеви за каутеризација, да ги допрат сондите или каблите.

**ВНИМАНИЕ**

Кога ракувате со сонда, не удирајте ја од тврди површини.

**ВНИМАНИЕ**

Не користете хируршка четка кога чистите сонди. Дури и користењето меки четки може да ги оштети сондите.

**ВНИМАНИЕ**

Не користете четка на етикетата на куќиштето од приклучокот.

**ВНИМАНИЕ**

Кога чистите сонда, не користете хартиени или абразивни производи. Тие ќе ја оштетат меката леќа (површината за акустичен простор) на сондата. Употребата на абразивни индустријални марамици како Wypall X60 може да ја оштети леќата.

**ВНИМАНИЕ**

За време на чистење, дезинфекција и стерилизација, поставете ги деловите на сондата, куќиштето на приклучокот или кабелот што треба да останат суви, повисоко од мокрите делови додека не се исушат сите делови. Тоа ќе спречи да навлезе течност во незатворените области на сондата.

**ВНИМАНИЕ**

При чистење и дезинфицирање на сондите, не дозволувајте да навлезе течност во приклучокот преку електричните контакти, заштитата од превиткување, куќиштето на приклучокот или преку подрачјата околу рачката за блокирање. Кога го бришете или го прскате приклучокот, бришете или прскајте само на надворешните површини. Доколку е достапно, ставете заштитна прекривка за пин на конектор преку електричните контакти за заштита од навлегување течност кај куќиштето на конекторот. Оштетувањето на овие делови од течности не е покриено со гаранцијата или со вашиот сервисен договор.

**ВНИМАНИЕ**

Никогаш немојте да ја стерилизирате сондата со автоклав, гама-зрачни, гасни, парни или топлински техники за стерилизирање. Ќе дојде до тешки оштетувања. Оштетувања на сондата што може да се избегнат не се покриени со гаранцијата или со сервисниот договор.

**ВНИМАНИЕ**

Не ја изложувајте сондата на агенси за чистење или дезинфекција подолго време. Ограничете го времето на минимум за коешто сондите се ограничени на агенсите за чистење и дезинфекција како што е препорачано од производителот на средството.

**ВНИМАНИЕ**

Пред да ги складирате сондите, внимавајте да се сосема суви. Ако е неопходно да се исуши леќата (површината на акустичниот простор) на сондата по чистењето, употребете мека, сува крпа што испушта малку влакненца и употребувајте нежни движења на впивање. Агресивното бришење или триење може да ја оштети леќата.



ВНИМАНИЕ

Внимавајте кога ракувате со сонди и ги складирате. Не дозволувајте сондата да падне или да се удира од други предмети. Невнимателно ракување може да резултира со оштетување на сондата. Никогаш не користете сонди со напукнати или на друг начин оштетени надворешни материјали, како што се куќишта на сондите, леќи (акустични прозорци), кабли, заштити од превиткување и приклучоци за системот.

Минимизирање на последиците од преостанатото средство за дезинфекција

Ако користите средство за дезинфекција врз база на ОРА (ортофталалдехид), остаток од растворот може да остане на сондата ако не ги следите внимателно упатствата на производителот.

За да се минимизира ефектот од преостанато ОРА или кое било друго средство за дезинфекција, Philips го препорачува следново:

- Внимателно следете ги упатствата на производителот за средството за дезинфекција. На пример, производителот на Cidex ОРА препорачува тројно плакнење на сондите со нивно покиснување во вода за пиење.
- Ограничете го времето на минимум за коешто сондите се ограничени на средството за дезинфекција како што е препорачано од производителот на средството. На пример, производителот на Cidex ОРА препорачува минимум 12 минути.

Чистење не-ТЕЕ-сонди, кабли и приклучоци

Овие општи упатства за чистење мора да се следат за сите не-ТЕЕ-сонди, кабли и приклучоци.

Сите сонди мора да се исчистат по секоја употреба. Чистењето на сондите е неопходен чекор пред ефикасна дезинфекција или стерилизација. Пред да чистите сонда, прочитајте го делот „Безбедност“ и „Предупредувања и опомени за сонди Non-TEE“ на страница 58.

По чистењето морате да ги дезинфицирате или стерилизирате не-TEE-сондите преку следење на соодветните постапки:

- „Ниско ниво на дезинфекција на сонди Non-TEE“ на страница 69
- „Сонди Non-TEE за ниско ниво на дезинфекција“ на страница 71
- „Стерилизирање на сонди Non-TEE“ на страница 75



ПРЕДУПРЕДУВАЊЕ

Секогаш користете заштитни очила и ракавици при чистење, дезинфекција или стерилизација на која било опрема.

Препорачани намирници:

- Мека влажна крпа или неабразивен сунѓер
 - Компатибилни средства за чистење или марамчиња за бришење за сондата, кабелот и приклучокот
 - Мека, сува крпа што испушта малку влакненца
1. По секое студирање на пациент треба да се отстрани гелот за ултразвук од сондата со употреба на мека и влажна крпа навлажнета со питка вода или одобрен агенс за чистење или дезинфекција, или со употреба на одобрена претходно натопена марамчица за чистење или дезинфекција. Правете нежни движења за бришење за да го отстраните гелот од леќата. Ако е применливо, отстранете ја навлакмата на сондата.
За список со компатибилни средства за чистење или дезинфекција, видете *Disinfectants and Cleaning Solutions for Ultrasound Systems and Transducers* достапно со вашата системска документација или на веб-страницата за „Грижа и чистење на системи за ултразвук на Philips“:
www.philips.com/transducercare

Следете ги инструкциите на ознаката за подготовка, температура, јачина на раствор и времетраење на контактот. Внимавајте јачината на растворот и траењето на контактот да се соодветни за наменетата клиничка примена на уредот. Ако се користи претходно подготвен раствор, проверете го рокот на траење на растворот.

2. Исклучете ја сондата од системот и отстранете го сиот прибор што е приклучен или ја покрива сондата. Притиснете го капакот на приклучокот, ако го има, на приклучокот за да го заштитите од прскање течности на контактите.
3. Отстранете го преостанатиот гел од сондата и леќата со вода што тече (да не надминува 45 °C (113 °F)) и нежен сунѓер или ракавица за чистење. Доколку немате вода, употребете претходно натопена мека крпа, којашто може да се мие. Правете нежни движења за бришење за да го отстраните гелот од леќата.

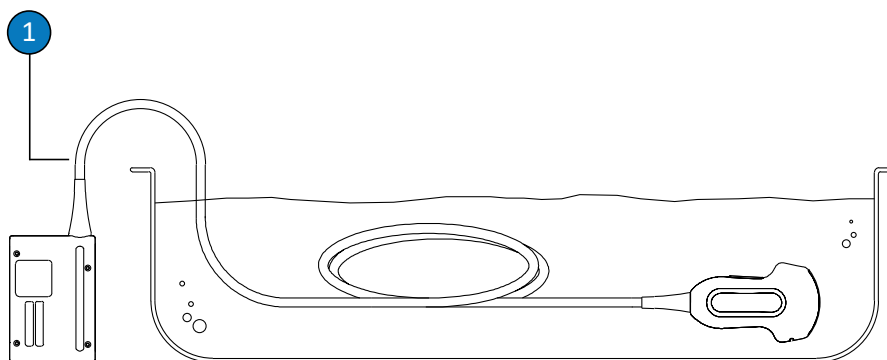
При чистење на приклучокот, не дозволувајте да навлезе каква било течност во него преку електричните контакти, заштитата од превиткување или преку подрачјата околу оската на рачката за блокирање. Кога го бришете или прскате приклучокот, бришете или прскајте само на надворешните површини од куќиштето на приклучокот.

4. За да отстраните какви било честички или телесни течности што останале на сондата, кабелот или приклучокот, користете марамчиња за чистење што вообичаено се продаваат, сунѓери (ензимски или неензимски), раствори за чистење или мека крпа малку натопена во сапун со умерено дејство. Ензимските средства за чистење се генерички одобрени за употреба.
5. Кога ја чистите леќата, правете нежни движења за бришење.
6. За да се отстранат преостанатите честички и остатоци од растворот за чистење, користете марамчиња за чистење или сунѓери во согласност со упатствата од производителот или темелно чистете со вода за пиење до точката на потопување прикажана на сликата за оваа процедура. Немојте да ги потопувате приклучокот, заштитата од превиткување на приклучокот или кабелот кој се наоѓа на растојание од 5 cm од заштитата од превиткување на приклучокот. (До 5 cm од заштитата од превиткување е максималната дозволена точка на потопување на кабелот—не морате да потопувате до оваа точка ако не е потребно.)

НАПОМЕНА

Ако користите марамчиња за чистење или сунѓери, може да биде неопходно да ја измиете сондата со вода. Секогаш следете ги препораките од ознаките на производот.

7. Оставете уредот да се исуши на воздух или употребете мека, сува крпа што испушта малку влакненца за да ја исушите сондата. За да ја исушите леќата, користете мека крпа и движете со тапкање, а не со бришење. Влажните површини имаат потенцијал за растворување на средството за дезинфекција.
8. Проверете ги уредот и кабелот за оштетувања, како што се пукнатини, расцепи, остри рабови или испакнатини. Ако забележите оштетеност, престанете да го користите уредот и контактирајте со претставник на Philips.



Точка на потопување за не-TEE-сонди

- 1 Немојте да потопувате над оваа точка, 5 cm (2 in) од заштитата од превиткување; ова е максималното дозволено потопување на кабелот—не морате да потопувате до оваа точка ако не е потребно.

Ниско ниво на дезинфекција на сонди Non-TEE

Ниското ниво на дезинфекција на сондите Non-TEE користи метод на прскање и на бришење со средство за дезинфекција од ниско или средно ниво. Пред да ја вршите оваа постапка, прочитајте ги предупредувањата и опомените во делот „Безбедност“ и „Предупредувања и опомени за сонди Non-TEE“ на страница 58, и следете ги следниве мерки за претпазливост.



ПРЕДУПРЕДУВАЊЕ

Секогаш користете заштитни очила и ракавици при чистење, дезинфекција или стерилизација на која било опрема.



ВНИМАНИЕ

При чистење и дезинфицирање на сондите, не дозволувајте да навлезе течност во приклучокот преку електричните контакти, заштитата од превиткување, куќиштето на приклучокот или преку подрачјата околу рачката за блокирање. Кога го бришете или го прскате приклучокот, бришете или прскајте само на надворешните површини. Доколку е достапно, ставете заштитна прекривка за пин на конектор преку електричните контакти за заштита од навлегување течност кај куќиштето на конекторот. Оштетувањето на овие делови од течности не е покриено со гаранцијата или со вашиот сервисен договор.

НАПОМЕНА

Сондите може да се дезинфицираат со помош на методот на бришење само ако ознаката на производот за компатибилното средство за дезинфекција кое го користите назначува дека може да се користи со методот на бришење.

Препорачани намирници:

- Мека влажна крпа или неабразивен сунѓер
 - Компатибилни средства за дезинфекција од ниско или средно ниво за сонда, кабел и приклучок
 - Мека, сува крпа што испушта малку влакненца
1. Исчистете ги сондата, кабелот и приклучокот во согласност со постапките во „**Чистење не-TEE-сонди, кабли и приклучоци**“ на [страница 65](#). Почитувајте ги сите предупредувања и мерки за претпазливост.
 2. По чистењето, одберете ги средствата за дезинфекција од ниско или средно ниво што се компатибилни со вашата сонда, кабел и приклучок.

За список со компатибилни средства за дезинфекција, видете *Disinfectants and Cleaning Solutions for Ultrasound Systems and Transducers* достапно со вашата системска документација или на веб-страницата за „Грижа и чистење на системи за ултразвук на Philips“:

www.philips.com/transducercare

Следете ги инструкциите на ознаката за подготовка, температура, јачина на раствор и времетраење на контактот. Внимавајте јачината на растворот и траењето на контактот да се соодветни за наменетата клиничка примена на уредот. Ако се користи претходно подготвен раствор, проверете го рокот на траење на растворот.

НАПОМЕНА

Одредени производи се означени за марамчиња за чистење и дезинфекција. Следете ги упатствата на етикетата за чистење и дезинфекција кога ги користите овие производи.

3. Избришете ги или испрскајте ги сондата, кабелот и приклучокот со средството за дезинфекција, следејќи ги упатствата од етикетата на средството за дезинфекција за температурата, траењето на бришењето и времето на контакт со средството за дезинфекција. Внимавајте растворот на средството за дезинфекција да не навлезе во приклучокот.

Кога го дезинфицирате куќиштето на приклучокот, бришете ги или прскајте ги само надворешните површини, не дозволувајте да навлезе каква било течност преку заштитата од превиткување, електричните контакти или преку подрачјата околу оската на рачката за блокирање.

4. Исплакнете со вода за пиење ако тоа се бара во упатствата на етикетата на средството за дезинфекција.
5. Дозволете уредот да се исуши на воздух. За да ја исушите сондата, може да употребите мека и сува крпа што испушта малку влакненца. За да ја исушите леќата, користете мека крпа и движете со тапкање, а не со бришење.
6. Проверете ја сондата за оштетувања, како што се пукнатини, расцепи, истекувања на течности или испакнатини. Ако забележите оштетеност, престанете да ја користите сондата и контактирајте со претставник на Philips.

Сонди Non-TEE за ниско ниво на дезинфекција

Кај високото ниво на дезинфекција на сондите што не се TEE обично се користи метод на потопување со средство за дезинфекција од високо ниво. Може да се користат автоматизирани репроцесори или другите методи со непотопување за дезинфекција на одредени сонди. За повеќе информации, видете „Принципи на AR (автоматизиран репроцесор)“ на [страница 50](#). Пред да ја вршите оваа постапка, прочитајте ги предупредувањата и опомените во делот „Безбедност“ и „Предупредувања и опомени за сонди Non-TEE“ на [страница 58](#), и следете ги следниве мерки за претпазливост.



ПРЕДУПРЕДУВАЊЕ

Секогаш користете заштитни очила и ракавици при чистење, дезинфекција или стерилизација на која било опрема.



ПРЕДУПРЕДУВАЊЕ

Секогаш користете стерилна вода за плакнење, што е многу препорачливо.



ВНИМАНИЕ

При чистење и дезинфицирање на сондите, не дозволувајте да навлезе течност во приклучокот преку електричните контакти, заштитата од превиткување, куќиштето на приклучокот или преку подрачјата околу рачката за блокирање. Кога го бришете или го прскате приклучокот, бришете или прскајте само на надворешните површини. Доколку е достапно, ставете заштитна прекривка за пин на конектор преку електричните контакти за заштита од навлегување течност кај куќиштето на конекторот. Оштетувањето на овие делови од течности не е покриено со гаранцијата или со вашиот сервисен договор.

НАПОМЕНА

Некои средства за дезинфекција од високо ниво не бараат потопување и се компатибилни со некои сонди што не се TEE. За компатибилни средства за дезинфекција од високо ниво, видете во *Disinfectants and Cleaning Solutions for Ultrasound Systems and Transducers*. Ако одберете да ги употребувате тие средства за дезинфекција, секогаш следете ги упатствата на производителот. Следете ги процедурите во овој прирачник што кореспондираат на методот на дезинфекција „Квалификувана употреба“ за одбраното средство за дезинфекција како што е дефинирано во *Disinfectants and Cleaning Solutions for Ultrasound Systems and Transducers*.

Препорачани намирници:

- Мека влажна крпа или неабразивен сунѓер
 - Компатибилни средства за дезинфекција од високо ниво за сонда и кабел
 - Сад за потопување
 - Мека, сува крпа што испушта малку влакненца
1. Исчистете ги сондата, кабелот и приклучокот во согласност со постапките во „[Чистење не-TEE-сонди, кабли и приклучоци](#)“ на [страница 65](#). Почитувајте ги сите предупредувања и мерки за претпазливост.

2. Дезинфицирајте го приклучокот согласно постапките во „Ниско ниво на дезинфекција на сонди Non-TEE“ на страница 69.
3. По чистењето, одберете раствор за дезинфекција од високо ниво што е компатибилен со сондата.

За список со компатибилни средства за дезинфекција, видете *Disinfectants and Cleaning Solutions for Ultrasound Systems and Transducers* достапно со вашата системска документација или на веб-страницата за „Грижа и чистење на системи за ултразвук на Philips“:

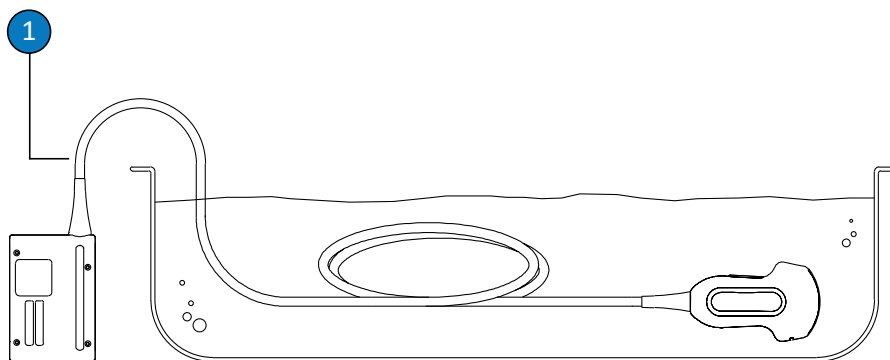
www.philips.com/transducercare

Следете ги инструкциите на ознаката за подготовка, температура, јачина на раствор и времетраење на контактот. Внимавајте јачината на растворот и траењето на контактот да се соодветни за наменетата клиничка примена на уредот. Ако се користи претходно подготвен раствор, проверете го рокот на траење на растворот.

4. Со користење на соодветното средство за дезинфекција за кабелот, избришете го или испрскајте го кабелот следејќи ги упатствата од етикетата на средството за дезинфекција во однос на температурата, времетраењето на бришењето, јачината на растворот и времетраењето на контактот со средството за дезинфекција. Внимавајте растворот на средството за дезинфекција да не навлезе во приклучокот.
5. Ако користите метода на потопување:
 - a. Потопете ја сондата во соодветното средство за дезинфекција на сонда, како што е прикажано на сликата за оваа процедура. Немојте да ги натопувате приклучокот, заштитата од превиткување на приклучокот или кабелот до 5 cm од заштитата од превиткување на приклучокот. (До 5 cm од заштитата од превиткување е максималната дозволена точка на потопување на кабелот—не морате да потопувате до оваа точка ако не е потребно.)
 - b. Следете ги упатствата на етикетата на средството за дезинфекција додека трае потопувањето. Не потопувајте ги сондите подолго од минималното време потребно за вашето ниво на дезинфекција.
 - c. Со следење на упатствата на ознаката на средството за дезинфекција, исплакнете ја сондата до точката на потопување. Немојте да ги натопувате приклучокот, заштитата од превиткување на приклучокот или кабелот до 5 cm од заштитата од

превиткување на приклучокот. (До 5 cm од заштитата од превиткување е максималната дозволена точка на потопување на кабелот—не морате да потопувате до оваа точка ако не е потребно.)

6. Ако користите метода со непотопување, како AR, следете ги упатствата за употреба на производителот со цел соодветно чистење и дезинфекција.
7. Оставете уредот да се исуши на воздух или употребете мека, сува крпа што испушта малку влакненца за да ја исушите сондата. За да ја исушите леќата, користете мека крпа и движете со тапкање, а не со бришење.
8. Проверете ја сондата за оштетувања, како што се пукнатини, расцепи, истекувања на течности или испакнатини. Ако забележите оштетеност, престанете да ја користите сондата и контактирајте со претставник на Philips.



Точка на потопување за не-TEE-сонди

- 1 Немојте да потопувате над оваа точка, 5 cm (2 in) од заштитата од превиткување; ова е максималното дозволено потопување на кабелот—не морате да потопувате до оваа точка ако не е потребно.

Стерилизирање на сонди Non-TEE

Потребна е стерилизација ако сондата влезе без стерилна навлака во ткиво кое инаку е стерилно. Ако користите стерилна навлака, сепак се препорачува стерилизација, но прифатлива е и дезинфекција од високо ниво. Главната разлика помеѓу стерилизација и дезинфекција од високо ниво е времетраењето на потопувањето на сондата и типот на употребеното средство за дезинфекција или стерилизација.

За да определите дали сондата има потреба од стерилизација или од високо ниво на дезинфекција, видете „Методи за одржување на сонди“ на страница 47.

Пред да ја вршите оваа постапка, прочитајте ги мерките за претпазливост и предупредувањата во делот „Безбедност“ и „Предупредувања и опомени за сонди Non-TEE“ на страница 58.



ПРЕДУПРЕДУВАЊЕ

Секогаш користете заштитни очила и ракавици при чистење, дезинфекција или стерилизација на која било опрема.



ПРЕДУПРЕДУВАЊЕ

Секогаш користете стерилна вода за плакнење, што е многу препорачливо.



ВНИМАНИЕ

Никогаш немојте да ја стерилизирате сондата со автоклав, гама-зрчни, гасни, парни или топлински техники за стерилизирање. Ке дојде до тешки оштетувања. Оштетувања на сондата што може да се избегнат не се покриени со гаранцијата или со сервисниот договор.



ВНИМАНИЕ

При чистење и дезинфицирање на сондите, не дозволувајте да навлезе течност во приклучокот преку електричните контакти, заштитата од превиткување, куќиштето на приклучокот или преку подрачјата околу рачката за блокирање. Кога го бришете или го прскате приклучокот, бришете или прскајте само на надворешните површини. Доколку е достапно, ставете заштитна прекривка за пин на конектор преку електричните контакти за заштита од навлегување течност кај куќиштето на конекторот. Оштетувањето на овие делови од течности не е покриено со гаранцијата или со вашиот сервисен договор.

Препорачани намирници:

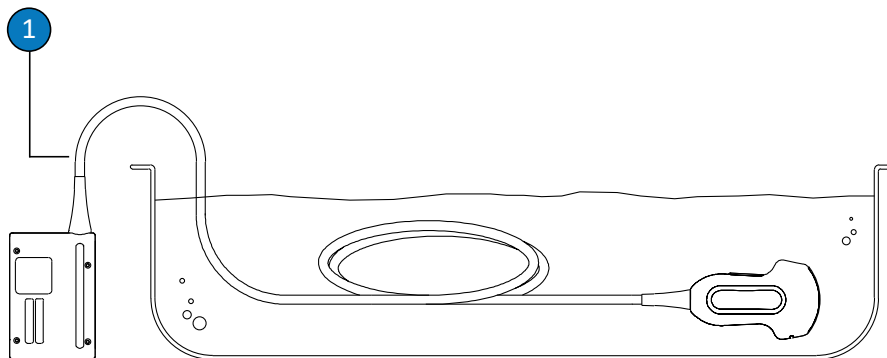
- Мека влажна крпа или неабразивен сунѓер
 - Компатибилно средство за стерилизација за сонда и кабел
 - Сад за потопување
 - Мека, сува, стерилна крпа што испушта малку влакненца
1. Исчистете ги сондата, кабелот и приклучокот во согласност со постапките во „Чистење не-TEE-сонди, кабли и приклучоци“ на страница 65.
 2. Дезинфицирајте го приклучокот согласно постапките во „Ниско ниво на дезинфекција на сонди Non-TEE“ на страница 69.
 3. По чистењето, одберете средство за стерилизација коешто е компатибилно со сондата.

За список со компатибилни средства за дезинфекција и стерилизација, видете *Disinfectants and Cleaning Solutions for Ultrasound Systems and Transducers* достапно со вашата системска документација или на веб-страницата за „Грижа и чистење на системи за ултразвук на Philips“:

www.philips.com/transducercare

- Следете ги инструкциите на ознаката за подготовка, температура, јачина на раствор и времетраење на контактот. Внимавајте јачината на растворот и траењето на контактот да се соодветни за наменетата клиничка примена на уредот. Ако се користи претходно подготвен раствор, проверете го рокот на траење на растворот.
4. Со користење на соодветното средство за дезинфекција за кабелот, избришете го или испрскајте го кабелот следејќи ги упатствата од етикетата на средството за дезинфекција во однос на температурата, времетраењето на бришењето, јачината на растворот и времетраењето на контактот со средството за дезинфекција. Внимавајте растворот на средството за дезинфекција да не навлезе во приклучокот.
 5. Ако користите метода на потопување:
 - a. Потопете ја сондата во растворот за стерилизација како што е покажано на сликата за оваа процедура. Немојте да ги натопувате приклучокот, заштитата од превиткување на приклучокот или кабелот до 5 cm од заштитата од превиткување на приклучокот. (До 5 cm од заштитата од превиткување е максималната дозволена точка на потопување на кабелот—не морате да потопувате до оваа точка ако не е потребно.)
 - b. Следете ги упатствата на етикетата на средството за стерилизација за траењето на потопувањето на сондата потребно за стерилизација.
 - c. Извадете ја сондата од растворот за стерилизација откако ќе помине препорачаното време за стерилизација.
 - d. Со следење на упатствата на ознаката на средството за стерилизација, исплакнете ја сондата во стерилна вода, до точката на потопување. Немојте да ги потопувате приклучокот, заштитата од превиткување на приклучокот или кабелот до 5 cm од заштитата од превиткување на приклучокот. (До 5 cm од заштитата од превиткување е максималната дозволена точка на потопување на кабелот—не морате да потопувате до оваа точка ако не е потребно.)
 6. Ако користите метода со непотопување, како AR, следете ги упатствата за употреба на производителот со цел соодветно чистење и стерилизација.
 7. Оставете уредот да се исуши на воздух или употребете мека, сува, стерилна крпа што испушта малку влакненца за да ја исушите сондата. За да ја исушите леќата, користете мека крпа и движете со тапкање, а не со бришење.

8. Проверете ја сондата за оштетувања, како што се пукнатини, расцепи, истекувања на течности или испакнатини. Ако забележите оштетеност, престанете да ја користите сондата и контактирајте со претставник на Philips.

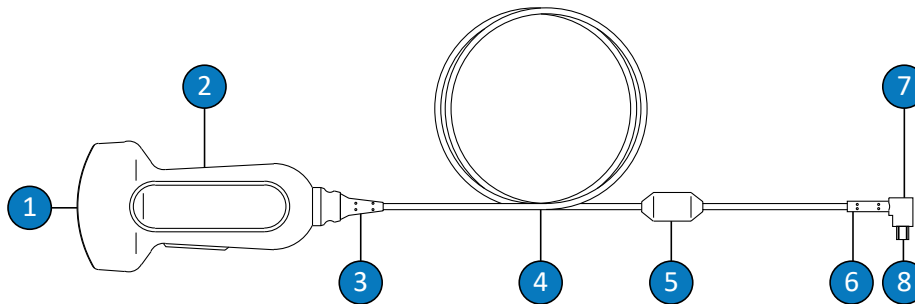


Точка на потопување за не-ТЕЕ-сонди

- 1 Немојте да потопувате над оваа точка, 5 cm (2 in) од заштитата од превиткување; ова е максималното дозволено потопување на кабелот—не морате да потопувате до оваа точка ако не е потребно.

Нега на сонди USB

По добивањето на новата сонда, дезинфикувајте ја пред првото испитување. Следниве теми објаснуваат како да чистите, дезинфицирате и стерилизирате сонди со USB приклучоци. За да го определите соодветниот метод за одржување за вашата сонда, видете „Методи за одржување на сонди“ на [страница 47](#). Следнава слика ги идентификува компонентите на сонда со USB приклучок.



Компоненти на сонда со USB

1	Леќа на сонда (акустичен простор)
2	Куќиште на сонда
3	Заштита од превиткување на сондата
4	Кабел
5	Феритна перла
6	Заштита од превиткување на USB приклучокот
7	USB приклучок
8	Електрични контакти

Предупредувања и опомени за сонди USB

Внимавајте на следните предупредувања за време на сите процедурите на чистење и дезинфекција, и кога употребувате средства за дезинфекција. Повеќе специфични предупредувања и мерки на претпазливост се вклучени во постапките за нега и чистење и на ознаките на средствата за чистење или дезинфекција.

**ПРЕДУПРЕДУВАЊЕ**

Сондите мора да се исчистат по секоја употреба. Чистењето на сондите е неопходен чекор пред ефикасна дезинфекција или стерилизација. Погрижете се секогаш да ги следите упатствата на етикетата од производителот кога користите средства за чистење и дезинфекција.

**ПРЕДУПРЕДУВАЊЕ**

Секогаш користете заштитни очила и ракавици при чистење, дезинфекција или стерилизација на која било опрема.

**ПРЕДУПРЕДУВАЊЕ**

Средствата за дезинфекција се препорачуваат поради нивната хемиска компатибилност со материјалите на производот, а не поради нивната биолошка ефикасност. За биолошка ефикасност на средството за дезинфекција, видете ги насоките и препораките од производителот на средството, Управата за храна и лекови на САД и од Центрите за контрола на болести на САД.

**ПРЕДУПРЕДУВАЊЕ**

Потребното ниво на дезинфекција за уред зависи од типот на ткивото со кое ќе дојде во контакт за време на користењето и од типот на употребената сонда. Уверете се дека типот на средството за дезинфекција е соодветен за типот на сондата и за нејзината примена. За информации за потребните нивоа за дезинфекција, видете „[Методи за одржување на сонди](#)“ на [страница 47](#). Видете ги и упатствата на етикетата на средството за дезинфекција и препораките од Здружението на професионалци за контрола на инфекции, Управата за храна и лекови на САД и официјалните изјави на AIUM: „Guidelines for Cleaning and Preparing External- and Internal-Use Ultrasound Transducers and Equipment Between Patients as well as Safe Handling and Use of Ultrasound Coupling Gel“ и Центарот за контрола на болести на САД.

**ПРЕДУПРЕДУВАЊЕ**

Ако се користи претходно подготвен раствор, проверете го рокот на траење на растворот.

**ПРЕДУПРЕДУВАЊЕ**

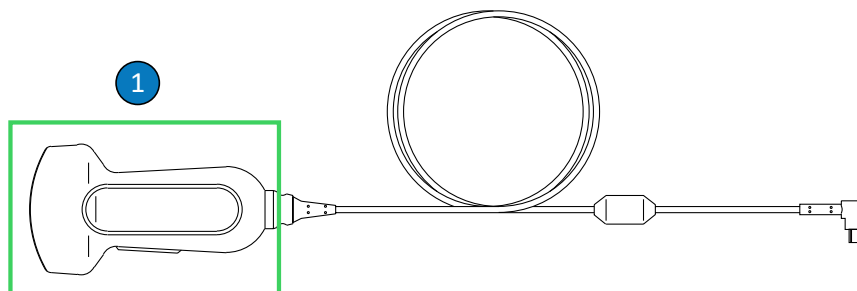
Следете ги препораките на производителот на средството за чистење или дезинфекција.

**ВНИМАНИЕ**

Користење средства за дезинфекција што не се препорачани, користење погрешна јачина на растворот или потопување на сондата подлабоко или подолго од препорачаното може да го оштети или да ја смени бојата на сондата и да ја поништи неговата гаранција.

**ВНИМАНИЕ**

Употребата на изопропил алкохол (алкохол за чистење), денатуриран етил алкохол и производи на база на алкохол на сите сонди е ограничена. На сондите со USB приклучоци, единствените делови што може да се чистат и дезинфицираат со алкохол се куќиштето и објективот (акустичен прозорец). Погрижете се растворот да содржи 91% изопропил алкохол или помалку, или 85% денатуриран етил алкохол или помалку. Не чистете другите делови на сондата со алкохол (вклучувајќи ги каблите, USB приклучоците или заштитите од превиткување) бидејќи може да се оштетат тие делови од сондата. Таквото оштетување не е покриено со гаранцијата или со вашиот сервисен договор.



Делови на сонди со USB кои се компатибилни со алкохол

- 1 Единствените делови што може да се исчистат со раствори на изопропил алкохол од 91% или послаби, или раствори на денатуриран етил алкохол од 85%, или послаби, се куќиштето и леќата на сондата (акустички прозорец). Не дозволувајте да навлезе течност во деловите од сондата кои не се херметички затворени. Кога ја чистите површината на леќата, правете нежни движења за бришење. Агресивното бришење или триење може да ја оштети леќата.



ВНИМАНИЕ

Кога ја потопувате сондата во течност, секогаш грижете се да нема видливи воздушни меури на сондата. Воздушните меури спречуваат целосен контакт помеѓу растворот и сондата и може да го попречат процесот на чистењето, дезинфекција или стерилизација.

**ВНИМАНИЕ**

Кога користите ензимско средство за чистење, внимавајте да користите соодветна концентрација и темелно исплакнете. Ензимските средства за чистење се генерички одобрени за употреба.

**ВНИМАНИЕ**

Ако се обидете да исчистите или дезинфицирате сонда, кабел или куќиште на приклучок со користење метод поинаков од постапките опишани тука, може да дојде до оштетување на уредот и губење на гаранцијата.

**ВНИМАНИЕ**

Не дозволувајте остри објекти, како што се ножици, скалпели или ножеви за каутеризација, да ги допрат сондите или каблите.

**ВНИМАНИЕ**

Кога ракувате со сонда, не удирајте ја од тврди површини.

**ВНИМАНИЕ**

Не користете хируршка четка кога чистите сонди. Дури и користењето меки четки може да ги оштети сондите.

**ВНИМАНИЕ**

Не користете четка на етикетата на сондата.

**ВНИМАНИЕ**

Кога чистите сонда, не користете хартиени или абразивни производи. Тие ќе ја оштетат меката леќа (површината за акустичен простор) на сондата. Употребата на абразивни индустријални марамици како Wypall X60 може да ја оштети леќата.

**ВНИМАНИЕ**

За време на чистење, дезинфекција и стерилизација, поставете ги деловите на сондата, куќиштето на приклучокот или кабелот што треба да останат суви, повисоко од мокрите делови додека не се исушат сите делови. Тоа ќе спречи да навлезе течност во незатворените области на сондата.

**ВНИМАНИЕ**

При чистење и дезинфицирање на сондите, не дозволувајте да навлезе течност во електричните контакти или металните делови на USB приклучокот. Оштетувањето на овие делови од течности не е покриено со гаранцијата или со вашиот сервисен договор.

**ВНИМАНИЕ**

За да спречите течностите да навлезат во сондата не го исклучувајте USB кабелот од сондата за време на чистењето или дезинфикацијата.

**ВНИМАНИЕ**

Не ја изложувајте сондата на агенци за чистење или дезинфекција подолго време. Ограничете го времето на минимум за коешто сондите се ограничени на агенсите за чистење и дезинфекција како што е препорачано од производителот на средството.

**ВНИМАНИЕ**

Пред да ги складирате сондите, внимавајте да се сосема суви. Ако е неопходно да се исуши леќата или површината на акустичниот простор на сондата по чистењето, употребете мека крпа и нежен метод на впивање. Агресивното бришење или триење може да ја оштети леќата.

**ВНИМАНИЕ**

Никогаш немојте да ја стерилизирате сондата со автоклав, гама-зрачни, гасни, парни или топлински техники за стерилизирање. Ќе дојде до тешки оштетувања. Оштетувања на сондата што може да се избегнат не се покриени со гаранцијата или со сервисниот договор.

Минимизирање на последиците од преостанатото средство за дезинфекција

Ако користите средство за дезинфекција врз база на ОРА (ортофталалдеhid), остаток од растворот може да остане на сондата ако не ги следите внимателно упатствата на производителот.

За да се минимизира ефектот од преостанато ОРА или кое било друго средство за дезинфекција, Philips го препорачува следново:

- Внимателно следете ги упатствата на производителот за средството за дезинфекција. На пример, производителот на Cidex ОРА препорачува тројно плакнење на сондите со нивно покиснување во вода за пиење.
- Ограничете го времето на минимум за коешто сондите се ограничени на средството за дезинфекција како што е препорачано од производителот на средството. На пример, производителот на Cidex ОРА препорачува минимум 12 минути.

Чистење сонди со USB, кабли и приклучоци

Овие општи упатства за чистење мора да се следат за сите сонди со USB, кабли и приклучоци. Сите сонди мора да се исчистат по секоја употреба. Чистењето на сондите е неопходен чекор пред ефикасна дезинфекција или стерилизација.

Пред да чистите сонда, прочитајте ги предупредувањата и опомените во делот „Безбедност“ и „Предупредувања и опомени за сонди USB“ на страница 79 и следете ги следниве мерки за претпазливост.

По чистењето морате да ги дезинфицирате сондите преку следење на соодветните постапки:

- „Ниско ниво на дезинфекција на сонди без USB“ на страница 89
- „Сонди USB за ниско ниво на дезинфекција“ на страница 92
- „Стерилизирање на сонди USB“ на страница 95



ПРЕДУПРЕДУВАЊЕ

Секогаш користете заштитни очила и ракавици при чистење, дезинфекција или стерилизација на која било опрема.



ВНИМАНИЕ

При чистење и дезинфицирање на сондите, не дозволувајте да навлезе течност во електричните контакти или металните делови на USB приклучокот. Оштетувањето на овие делови од течности не е покриено со гаранцијата или со вашиот сервисен договор.



ВНИМАНИЕ

За да спречите течностите да навлезат во сондата не го исклучувајте USB кабелот од сондата за време на чистењето или дезинфикацијата.

Препорачани намирници:

- Мека влажна крпа или неабразивен сунѓер
 - Компатибилни средства за чистење или марамчиња за бришење за сондата, кабелот и приклучокот
 - Мека, сува крпа што испушта малку влакненца
1. По секое студирање на пациент, треба да се отстрани гелот за ултразвук од сондата, кабелот и приклучокот со употреба на мека и влажна крпа навлажнета со вода за пиење или одобрен агенс за чистење или дезинфекција, или со употреба на одобрено и претходно натопено марамче за чистење или дезинфекција. Правете нежни движења за бришење за да го отстраните гелот од леќата. Ако е применливо, отстранете ја навлаката на сондата.

За список со компатибилни средства за чистење или дезинфекција, видете *Disinfectants and Cleaning Solutions for Ultrasound Systems and Transducers* достапно со вашата системска документација или на веб-страницата за „Грижа и чистење на системи за ултразвук на Philips“:

www.philips.com/transducercare

Следете ги инструкциите на ознаката за подготовка, температура, јачина на раствор и времетраење на контактот. Внимавајте јачината на растворот и траењето на контактот да се соодветни за наменетата клиничка примена на уредот. Ако се користи претходно подготвен раствор, проверете го рокот на траење на растворот.

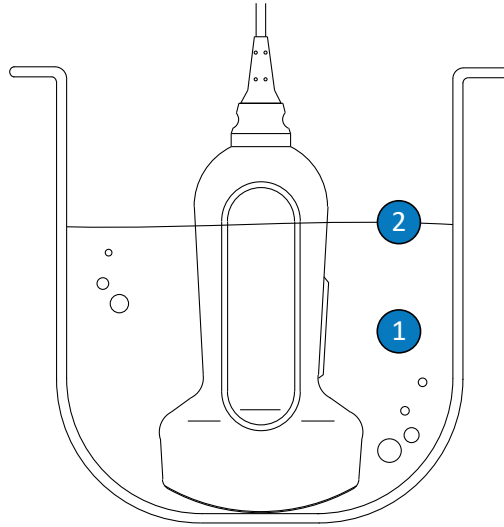
2. Исклучете ја сондата од системот и отстранете го сиот прибор што е приклучен или ја покрива сондата. Притиснете го капакот на приклучокот, ако го има, на приклучокот за да го заштитите од прскање течности на контактите.
3. Отстранете го преостанатиот гел од сондата и леќата со вода што тече (да не надминува 45 °C (113 °F)) и нежен сунѓер или ракавица за чистење. Доколку немате вода, употребете претходно натопена мека крпа, којашто може да се мие. Правете нежни движења за бришење за да го отстраните гелот од леќата.

4. За да отстраните какви било честички или телесни течности што останале на сондата, кабелот, феритната перла или приклучокот, користете марамчиња за чистење што вообичаено се продаваат, сунѓери (ензимски или неензимски), раствори за чистење или мека крпа малку натопена во сапун со умерено дејство. Ензимските средства за чистење се генерички одобрени за употреба.
5. За да ги отстраните преостанатите честички и остатоци од растворот за чистење на сондата, кабелот, феритната перла или приклучокот, употребете марамчиња за чистење согласно упатствата на производителот. Сондата можете да ја исплакните темелно со вода за пиење до точката на потопување како што е прикажано на сликата за оваа процедура. Ниту еден друг дел од сондата, кабелот или приклучокот не смее да биде намокрен или потопен во течности.

НАПОМЕНА

Ако користите марамчиња за чистење или сунѓери, може да биде неопходно да ја измиете сондата со вода. Секогаш следете ги инструкциите од ознаките на производот.

6. Оставете уредот да се исуши на воздух или употребете мека, сува крпа што испушта малку влакненца за да ја исушите сондата. За да ја исушите леќата, употребете нежни движења за впивање. Влажните површини имаат потенцијал за растворување на средството за дезинфекција.
7. Проверете ги уредот и кабелот за оштетувања, како што се пукнатини, расцепи, остри рабови или испакнатини. Ако забележите оштетеност, престанете да го користите уредот и контактирајте со претставник на Philips.



Точка на потопување за сонди со USB

- | | |
|---|--|
| 1 | Потопете го само овој дел. |
| 2 | Максималната дозволена точка на потопување; не морате да потопувате до оваа точка ако не е потребно. |

Ниско ниво на дезинфекција на сонди без USB

Ниското ниво на дезинфекција на сондите Non-USB користи метод на прскање и на бришење со средство за дезинфекција од ниско или средно ниво. Пред да ја вршите оваа постапка, прочитајте ги предупредувањата и опомените во делот „Безбедност“ и „Предупредувања и опомени за сонди USB“ на [страница 79](#) и следете ги следниве мерки за претпазливост.

**ПРЕДУПРЕДУВАЊЕ**

Секогаш користете заштитни очила и ракавици при чистење, дезинфекција или стерилизација на која било опрема.

**ВНИМАНИЕ**

При чистење и дезинфицирање на сондите, не дозволувајте да навлезе течност во електричните контакти или металните делови на USB приклучокот. Оштетувањето на овие делови од течности не е покриено со гаранцијата или со вашиот сервисен договор.

**ВНИМАНИЕ**

За да спречите течностите да навлезат во сондата не го исклучувајте USB кабелот од сондата за време на чистењето или дезинфикацијата.

НАПОМЕНА

Сондите може да се дезинфицираат со помош на методот на бришење само ако ознаката на производот за компатибилното средство за дезинфекција кое го користите назначува дека може да се користи со методот на бришење.

Препорачани намирници:

- Мека влажна крпа или неабразивен сунѓер
- Компатибилни средства за дезинфекција од ниско или средно ниво за сонда, кабел и приклучок
- Мека, сува крпа што испушта малку влакненца

1. Исчистете ги сондата, кабелот и приклучокот во согласност со постапките во „[Чистење сонди со USB, кабли и приклучоци](#)“ на [страница 86](#). Почитувајте ги сите предупредувања и мерки за претпазливост.
2. По чистењето, одберете раствор за дезинфекција од ниско до средно ниво ниво што е компатибилен со сондата. За список со компатибилни средства за дезинфекција, видете *Disinfectants and Cleaning Solutions for Ultrasound Systems and Transducers* достапно со вашата системска документација или на веб-страницата за „Грижа и чистење на системи за ултразвук на Philips“:

www.philips.com/transducercare

Следете ги инструкциите на ознаката за подготовка, температура, јачина на раствор и времетраење на контактот. Внимавајте јачината на растворот и траењето на контактот да се соодветни за наменетата клиничка примена на уредот. Ако се користи претходно подготвен раствор, проверете го рокот на траење на растворот.

НАПОМЕНА

Одредени производи се означени за марамчиња за чистење и дезинфекција. Следете ги упатствата на етикетата за чистење и дезинфекција кога ги користите овие производи.

3. Со користење на соодветното средство за дезинфекција за USB кабелот и приклучокот, избришете ги или испрскајте ги кабелот, заштитата од превиткување, феритната перла и USB приклучокот, следејќи ги упатствата од ознаката на средството за дезинфекција во однос на температурата, времетраењето на бришењето, јачината на растворот и времетраењето на контактот со средството за дезинфекција. Внимавајте растворот на средството за дезинфекција да не навлезе во приклучокот. Кога го дезинфицирате USB кабелот, бришете ги или прскајте ги само надворешните површини; не дозволувајте да навлезе каква било течност преку заштитата од превиткување, приклучокот или електричните контакти. Течност во приклучокот може да ја поништи гаранцијата на уредот.
4. Исплакнете со вода за пиење ако тоа се бара во упатствата на етикетата на средството за дезинфекција.

5. Дозволете уредот да се исуши на воздух. За да ја исушите сондата, може да употребите мека и сува крпа што испушта малку влакненца. За да ја исушите леќата, користете мека крпа и движете со тапкање, а не со бришење.
6. Проверете ја сондата за оштетувања, како што се пукнатини, расцепи, истекувања на течности или испакнатини. Ако забележите оштетеност, престанете да ја користите сондата и контактирајте со претставник на Philips.

Сонди USB за ниско ниво на дезинфекција

Кај високото ниво на дезинфекција за сондите со USB, обично се користи метод на потопување со средство за дезинфекција од високо ниво. Може да се користат автоматизирани репроцесори или другите методи со непотопување за дезинфекција на одредени сонди. За повеќе информации, видете [„Принципи на AR \(автоматизиран репроцесор\)“ на страница 50](#). Пред да ја вршите оваа постапка, прочитајте ги предупредувањата и опомените во делот [„Безбедност“](#) и [„Предупредувања и опомени за сонди USB“ на страница 79](#) и следете ги следниве мерки за претпазливост.



ПРЕДУПРЕДУВАЊЕ

Секогаш користете заштитни очила и ракавици при чистење, дезинфекција или стерилизација на која било опрема.



ПРЕДУПРЕДУВАЊЕ

Секогаш користете стерилна вода за плакнење, што е многу препорачливо.

**ВНИМАНИЕ**

При чистење и дезинфицирање на сондите, не дозволувајте да навлезе течност во електричните контакти или металните делови на USB приклучокот. Оштетувањето на овие делови од течности не е покриено со гаранцијата или со вашиот сервисен договор.

**ВНИМАНИЕ**

За да спречите течностите да навлезат во сондата не го исклучувајте USB кабелот од сондата за време на чистењето или дезинфикацијата.

Препорачани намирници:

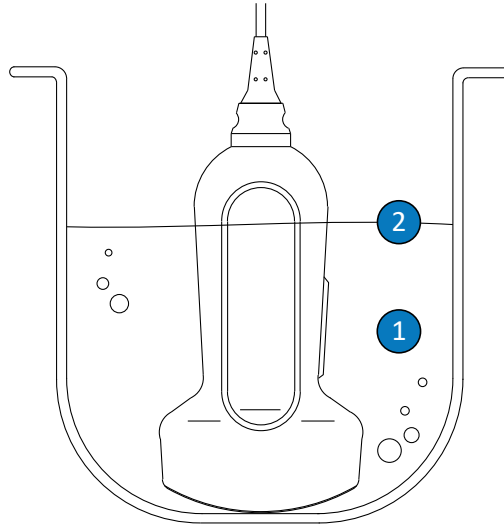
- Мека влажна крпа или неабразивен сунѓер
 - Компатибилни средства за дезинфекција од високо ниво за сонда
 - Сад за потопување
 - Мека, сува крпа што испушта малку влакненца
1. Исчистете ги сондата, кабелот и приклучокот во согласност со постапките во „[Чистење сонди со USB, кабли и приклучоци](#)“ на [страница 86](#). Почитувајте ги сите предупредувања и мерки за претпазливост.
 2. Дезинфицирајте ги кабелот и приклучокот во согласност со постапките во „[Ниско ниво на дезинфекција на сонди без USB](#)“ на [страница 89](#).
 3. По чистењето, одберете раствор за дезинфекција од високо ниво што е компатибилен со сондата.

За список со компатибилни средства за дезинфекција, видете *Disinfectants and Cleaning Solutions for Ultrasound Systems and Transducers* достапно со вашата системска документација или на веб-страницата за „Грижа и чистење на системи за ултразвук на Philips“:

www.philips.com/transducercare

Следете ги инструкциите на ознаката за подготовка, температура, јачина на раствор и времетраење на контактот. Внимавајте јачината на растворот и траењето на контактот да се соодветни за наменетата клиничка примена на уредот. Ако се користи претходно подготвен раствор, проверете го рокот на траење на растворот.

4. Ако користите метода на потопување:
 - a. Потопете ја сондата во соодветното средство за дезинфекција за вашата сонда, како што е прикажано на сликата за оваа процедура. Сондата може да ја потопувате само до прикажаната точка на потопување. Ниту еден друг дел од сондата, кабелот, приклучокот или заштитата од превиткување смее да биде потопен во течност.
 - b. Следете ги упатствата на етикетата на средството за дезинфекција додека трае потопувањето. Не потопувајте ги сондите подолго од минималното време потребно за вашето ниво на дезинфекција.
 - c. Со следење на упатствата на ознаката на средството за дезинфекција, исплакнете ја сондата до точката на потопување. Не мокрете или потопувајте кој било друг дел од сондата, кабелот, приклучокот или заштитата од превиткување.
5. Ако користите метода со непотопување, како AR, следете ги упатствата за употреба на производителот со цел соодветно чистење и дезинфекција.
6. Дозволете уредот да се исуши на воздух. За да ја исушите сондата, може да употребите мека и сува крпа што испушта малку влакненца. За да ја исушите леќата, користете мека крпа и движете со тапкање, а не со бришење.
7. Проверете ја сондата за оштетувања, како што се пукнатини, расцепи, истекувања на течности или испакнатини. Ако забележите оштетеност, престанете да ја користите сондата и контактирајте со претставник на Philips.



Точка на потопување за сонди со USB

- | | |
|---|--|
| 1 | Потопете го само овој дел. |
| 2 | Максималната дозволена точка на потопување; не морате да потопувате до оваа точка ако не е потребно. |

Стерилизирање на сонди USB

Главната разлика помеѓу дезинфекцијата од високо ниво и стерилизацијата е времетраењето на потопувањето на сондата и типот на употребеното средство за дезинфекција или стерилизација. Следете ги истите процедури како за дезинфекција од високо ниво кога стерилизирате, но употребувајте компатибилно средство за стерилизација и следете ги упатствата од ознаката за подготовка, температура, јачина на растворот и времетраењето на контактот.

**ПРЕДУПРЕДУВАЊЕ**

Секогаш користете стерилна вода за плакнење, што е многу препорачливо.

Нега на сонди TEE

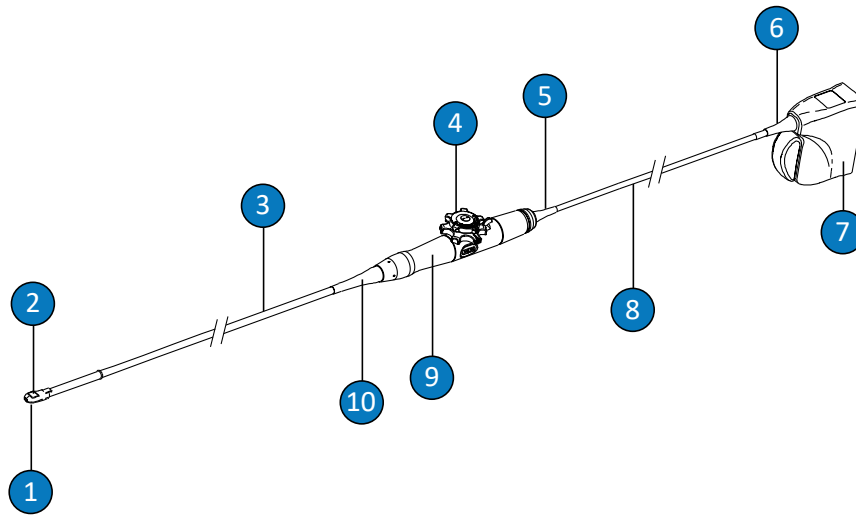
Следниве теми објаснуваат како да чистите, дезинфицирате и стерилизирате трансезофагијални ехокардиографски (TEE) сонди. За да го определите соодветниот метод за одржување за вашата сонда, видете „[Методи за одржување на сонди](#)“ на [страница 47](#).

По добивањето на новата сонда, дезинфикувајте ја пред првото испитување. Искристите ја и дезинфикувајте ја сондата веднаш по секоја употреба за да ги заштитите пациентите и персоналот од патогени. Утврдете и истакнете постапка за чистење што ги вклучува чекорите опишани во овој дел.

**ВНИМАНИЕ**

Користењето на заштитната прекривка за пинот на конекторот за TEE сонди е задолжително за време на сите процеси на деконтаминација. За да ја користите сондата за скенирање, отстранете ја прекривката од конекторот. Секогаш чувајте ја прекривката прикачена на кабелот на сондата со врвката.

Следнава слика ги идентификува компонентите на TEE-сондите.



Компоненти на трансезофагијалната сонда

1	Дистален врв
2	Леќа на сонда (акустичен простор)
3	Флексибилен дел
4	Контроли на сондите
5	Заштита од превиткување на контролно куќиште (рачка)
6	Заштита од превиткување на приклучокот
7	Куќиште на приклучок
8	Кабел
9	Контролно куќиште (рачка)
10	Заштита од превиткување на контролно куќиште (рачка)

Предупредувања и опомени за сонди TEE

Кога ги употребувате средствата за дезинфекција внимавајте на следните предупредувања за време на процедурите на чистење, дезинфекција и стерилизација. Повеќе специфични предупредувања и мерки на претпазливост се вклучени во постапките за нега и чистење и на ознаките на средствата за чистење или дезинфекција.



ПРЕДУПРЕДУВАЊЕ

Сондите мора да се исчистат по секоја употреба. Чистењето на сондите е неопходен чекор пред ефикасна дезинфекција или стерилизација. Погрижете се секогаш да ги следите упатствата на етикетата од производителот кога користите средства за чистење и дезинфекција.



ПРЕДУПРЕДУВАЊЕ

Секогаш користете заштитни очила и ракавици при чистење, дезинфекција или стерилизација на која било опрема.



ПРЕДУПРЕДУВАЊЕ

За да се спречи контаминација од крвни патогени, потребни се законски набавени стерилни навлаки за сонди со стерилен гел за пренос на ултразвук за интраоперативните примени и за водењето игла и постапките за биопсија. Заштитните навлаки се препорачуваат за трансезофагијални, трансректални и интравагинални постапки; заштитните навлаки се задолжителни во Кина и Јапонија. Philips препорачува да се користат законски набавени стерилни навлаки.

**ПРЕДУПРЕДУВАЊЕ**

Стерилните навлаки за сондите се за една употреба и не смее повторно да се употребуваат.

**ПРЕДУПРЕДУВАЊЕ**

Штитниците од гризнување се задолжителни за ТЕЕ-сондите.

**ПРЕДУПРЕДУВАЊЕ**

Средствата за дезинфекција се препорачуваат поради нивната хемиска компатибилност со материјалите на производот, а не поради нивната биолошка ефикасност. За биолошка ефикасност на средството за дезинфекција, видете ги насоките и препораките од производителот на средството, Управата за храна и лекови на САД и од Центрите за контрола на болести на САД.

**ПРЕДУПРЕДУВАЊЕ**

Потребното ниво на дезинфекција за уред зависи од типот на ткивото со кое ќе дојде во контакт за време на користењето и од типот на употребената сонда. Уверете се дека типот на средството за дезинфекција е соодветен за типот на сондата и за нејзината примена. За информации за потребните нивоа за дезинфекција, видете „[Методи за одржување на сонди](#)“ на [страница 47](#). Видете ги и упатствата на етикетата на средството за дезинфекција и препораките од Здружението на професионалци за контрола на инфекции, Управата за храна и лекови на САД и официјалните изјави на AIUM: „[Guidelines for Cleaning and Preparing External- and Internal-Use Ultrasound Transducers and Equipment Between Patients as well as Safe Handling and Use of Ultrasound Coupling Gel](#)“ и Центарот за контрола на болести на САД.

**ПРЕДУПРЕДУВАЊЕ**

Кога стерилизирате сонда, внимавајте на јачината на средството за стерилизирање и траењето на контактот да се соодветни за стерилизирање. Следете ги упатствата на производителот.

**ПРЕДУПРЕДУВАЊЕ**

Ако се користи претходно подготвен раствор, проверете го рокот на траење на растворот.

**ПРЕДУПРЕДУВАЊЕ**

Следете ги препораките на производителот на средството за чистење или дезинфекција.

**ВНИМАНИЕ**

Никогаш немојте да ја стерилизирате сондата со автоклав, гама-зрачни, гасни, парни или топлински техники за стерилизирање. Ќе дојде до тешки оштетувања. Оштетувања на сондата што може да се избегнат не се покриени со гаранцијата или со сервисниот договор.

**ВНИМАНИЕ**

Користење средства за дезинфекција што не се препорачани, користење погрешна јачина на растворот или потопување на сондата подлабоко или подолго од препорачаното може да го оштети или да ја смени бојата на сондата и да ја поништи неговата гаранција.



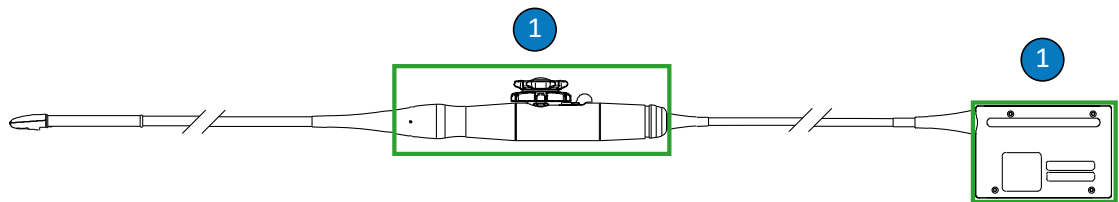
ВНИМАНИЕ

Употребата на изопропил алкохол (алкохол за чистење), денатуриран етил алкохол и производи на база на алкохол на сите сонди е ограничена. На сондите за трансезофагијална ехокардиографија (ТЕЕ), единствените делови што може да се чистат и дезинфицираат со алкохол се куќиштата со приклучоци и со контроли. Погрижете се растворот да содржи 91% изопропил алкохол или помалку, или 85% денатуриран етил алкохол или помалку. Не чистете ги другите делови на сондата со алкохол (вклучувајќи ги каблите или заштитите од превиткување) бидејќи може да се оштетат тие делови од сондата. Таквото оштетување не е покриено со гаранцијата или со вашиот сервисен договор.



ВНИМАНИЕ

Користењето на заштитната прекривка за пинот на конекторот за ТЕЕ сонди е задолжително за време на сите процеси на деконтаминација. За да ја користите сондата за скенирање, отстранете ја прекривката од конекторот. Секогаш чувајте ја прекривката прикачена на кабелот на сондата со врвката.



Делови на сонди Non-ТЕЕ кои се компатибилни со алкохол

- 1 Единствените делови што може да се исчистат со раствори на изопропил алкохол од 91% или послаби, или раствори на денатуриран етил алкохол од 85%, или послаби, се куќиштето на приклучокот и контролното куќиште. Не дозволувајте да навлезе течност во деловите од сондата кои не се херметички затворени. Прикачете ја прекривката на конекторскиот пин и не дозволувајте да навлезе течност во деловите од сондата кои не се херметички затворени.

**ВНИМАНИЕ**

Кога ја потопувате сондата во течност, секогаш грижете се да нема видливи воздушни меури на сондата. Воздушните меури спречуваат целосен контакт помеѓу растворот и сондата и може да го попречат процесот на чистењето, дезинфекција или стерилизација.

**ВНИМАНИЕ**

Кога користите ензимско средство за чистење, внимавајте да користите соодветна концентрација и темелно исплакнете. Ензимските средства за чистење се генерички одобрени за употреба.

**ВНИМАНИЕ**

Не користете белило на сондата и оската.

**ВНИМАНИЕ**

Ако се обидете да исчистите или дезинфицирате сонда, кабел или куќиште на приклучок со користење метод поинаков од постапките опишани тука, може да дојде до оштетување на уредот и губење на гаранцијата.

**ВНИМАНИЕ**

Не дозволувајте остри објекти, како што се ножици, скалпели или ножеви за каутеризација, да ги допрат сондите или каблите.



ВНИМАНИЕ

Кога ракувате со сонда, не удирајте ја од тврди површини.



ВНИМАНИЕ

На сондите ТЕЕ, немојте да го виткате или прекршувате флексибилниот дел или кабелот. Не виткајте ја оската во круг со пречник помал од 0,3 m.



ВНИМАНИЕ

Не користете хируршка четка кога чистите сонди. Дури и користењето меки четки може да ги оштети сондите.



ВНИМАНИЕ

Не користете четка на етикетата на куќиштето од приклучокот.



ВНИМАНИЕ

Кога чистите сонда, не користете хартиени или абразивни производи. Тие ќе ја оштетат меката леќа (површината за акустичен простор) на сондата. Употребата на абразивни индустиријални марамици како Wypall X60 може да ја оштети леќата.

**ВНИМАНИЕ**

За време на чистење, дезинфекција и стерилизација, поставете ги деловите на сондата, куќиштето на приклучокот или кабелот што треба да останат суви, повисоко од мокрите делови додека не се исушат сите делови. Тоа ќе спречи да навлезе течност во незатворените области на сондата.

**ВНИМАНИЕ**

При чистење и дезинфицирање на сондите, не дозволувајте да навлезе течност во приклучокот преку електричните контакти, заштитата од превиткување, куќиштето на приклучокот или преку подрачјата околу рачката за блокирање. На дозволувајте да влезе никаква течност во рачката, заштитата од превиткување или механизмот за управување. Кога го бришете или прскате приклучокот или работите со куќиштето, бришете или прскајте само на надворешните површини. Доколку е достапно, ставете заштитна прекривка за пин на конектор преку електричните контакти за заштита од навлегување течност кај куќиштето на конекторот. Оштетувањето на овие делови од течности не е покриено со гаранцијата или со вашиот сервисен договор.

**ВНИМАНИЕ**

Не ја изложувајте сондата на агенци за чистење или дезинфекција подолго време. Ограничете го времето на минимум за коешто сондите се ограничени на агенсите за чистење и дезинфекција како што е препорачано од производителот на средството.

**ВНИМАНИЕ**

Херметичкото затворање на механизмот за управување на сондата TEE е пробиено. Ако средство за дезинфекција или друга течност навлезе во механизмот за управување, ќе кородираат запчениците и електричните приклучоци. Оштетувања на сондата што може да се избегнат не се покриени со гаранцијата или со сервисниот договор.

**ВНИМАНИЕ**

Немојте да ги миете или потопувате рачката, механизмот за управување, кабелот, приклучокот или заштитата од превиткување на сондите ТЕЕ.

**ВНИМАНИЕ**

Пред да ги складирате сондите, внимавајте да се сосема суви. Ако е неопходно да се исуши леќата (површината на акустичниот простор) на сондата по чистењето, употребете мека, сува крпа што испушта малку влакненца и употребувајте нежни движења на впивање. Агресивното бришење или триење може да ја оштети леќата.

**ВНИМАНИЕ**

Внимавајте кога ракувате со сонди и ги складирате. Не дозволувајте сондата да падне или да се удира од други предмети. Невнимателно ракување може да резултира со оштетување на сондата. Никогаш не користете сонди со напукнати или на друг начин оштетени надворешни материјали, како што се куќишта на сондите, леќи (акустични прозорци), кабли, заштити од превиткување и приклучоци за системот.

Минимизирање на последиците од преостанатото средство за дезинфекција

Ако користите средство за дезинфекција врз база на ОРА (ортофталалдехид), остаток од растворот може да остане на сондата ако не ги следите внимателно упатствата на производителот.

**ПРЕДУПРЕДУВАЊЕ**

Преостанато ОРА на TEE-сондите може да предизвика привремени дамки на устата и усните и надразнување или хемиски изгореници на устата, грлото, хранопроводникот и желудникот.

За да се минимизира ефектот од преостанато ОРА или кое било друго средство за дезинфекција, Philips го препорачува следново:

- Внимателно следете ги упатствата на производителот за средството за дезинфекција. На пример, производителот на Cidex ОРА препорачува тројно плакнење на сондите со нивно покиснување во вода за пиење.
- Ограничете го времето на минимум за коешто сондите се ограничени на средството за дезинфекција како што е препорачано од производителот на средството. На пример, производителот на Cidex ОРА препорачува минимум 12 минути.

Предупредувања за S7-3t и S8-3t

Поради својата мала величина, сондите S7-3t и S8-3t се многу нежни електронски инструменти. Почитувајте ги следниве опомени за да избегнете оштетување на сондите.

**ВНИМАНИЕ**

Не применувајте прекумерна сила врз леќата (површината за акустичен простор) кога го бришете дисталниот врв на сондата S7-3t или S8-3t. Нежно избришете го врвот со влажна крпа. Не притискајте ја леќата, површината за акустичен простор или врвот зашто така може да ја оштетите сондата.

**ВНИМАНИЕ**

Не дозволувајте остри објекти, како што се ножици, скалпели или ножеви за каутеризација, да ги допрат сондите или каблите.

**ВНИМАНИЕ**

Врвот движење го само со контролите; не движете го со раката.

**ВНИМАНИЕ**

Немојте да го виткате или прекршувате флексибилниот дел или кабелот.

**ВНИМАНИЕ**

Кога ракувате со сонда, не удирајте ја од тврди површини.

Принципи за TEE сонди

Принципите дадени овде се наменети за TEE сонди од Philips.

Дезинфекцијата од високо ниво или стерилизацијата се прифатени начини за контрола на инфекции за TEE-сонди. Потребна е стерилизација ако сондата влезе без стерилна навлака во ткиво кое инаку е стерилно. Ако користите стерилна навлака, сепак се препорачува стерилизација, но прифатлива е и дезинфекција од високо ниво. Главната разлика помеѓу стерилизација и дезинфекција од високо ниво е времетраењето на потопувањето на сондата и типот на употребеното средство за дезинфекција или стерилизација.

За да утврдите дали сондата има потреба од дезинфекција од високо ниво или стерилизација, видете „[Методи за одржување на сонди](#)“ на [страница 47](#).

Дезинфекцијата од високо ниво или стерилизацијата на TEE-сонди обично се прави со потопување или употреба на автоматизиран дезинфектор на TEE-сонди или автоматизиран дезинфектор со чистач на TEE-сонди. Пред дезинфекција или стерилизација, потребно е темелно да се исчисти уредот.

**ВНИМАНИЕ**

Никогаш немојте да ја стерилизирате сондата со автоклав, гама-зрачни, гасни, парни или топлински техники за стерилизирање. Ќе дојде до тешки оштетувања. Оштетувања на сондата што може да се избегнат не се покриени со гаранцијата или со сервисниот договор.

НАПОМЕНА

Некои средства за дезинфекција од високо ниво не бараат потопување и се компатибилни со ТЕЕ-сонди. За компатибилни средства за дезинфекција од високо ниво, видете во *Disinfectants and Cleaning Solutions for Ultrasound Systems and Transducers*. Ако одберете да ги употребувате тие средства за дезинфекција, секогаш следете ги упатствата на производителот. Следете ги постапките во овој прирачник што соодветствува на методот за дезинфекција што „ги исполнува условите за употреба“ за одбраното средство за дезинфекција, како што е наведено во *Disinfectants and Cleaning Solutions for Ultrasound Systems and Transducers* (Средства за дезинфекција и чистење за системи на ултразвук и сонди) достапно со документацијата за вашиот систем или на веб-страницата „Грижа и чистење на системите за ултразвук на Philips“: www.philips.com/transducercare

НАПОМЕНА

Ензимските средства за чистење се генерички одобрени за употреба.

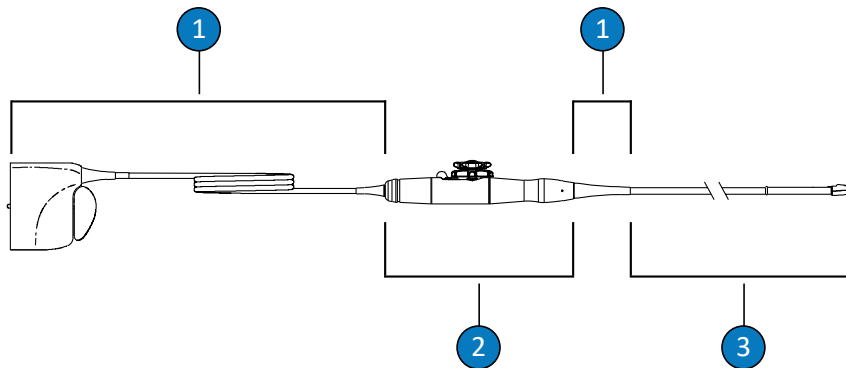
НАПОМЕНА

Ако вашата институција има потреба од IAC акредитација за тестирање на протекувањето струја во ТЕЕ сонди, треба да спроведете поединечни тестови за вашите ТЕЕ сонди пред секоја употреба.

НАПОМЕНА

Самостојните уреди за тестирање може да изведуваат *само* тестови за индикација на протекување. Уредот не може да го дијагностицира проблемот или да даде решение. Неуспешниот тест укажува дека има потреба за целосно тестирање на безбедноста на сондата со системот за ултразвук. За помош, стапете во контакт со овластен претставник на Philips.

Рачката и приклучокот на TEE сондата не се за контакт со патентот и не бараат исто ниво на дезинфекција како флексибилниот дел за контакт со пациентот и дисталниот врв. Според тоа, предвидени се одделни процедури за дезинфекција/стерилизација на деловите што се и не се во контакт со пациентот. Придржувањето до овие процедури е критично за да може да се осигури долгорочна сигурност на уредот.

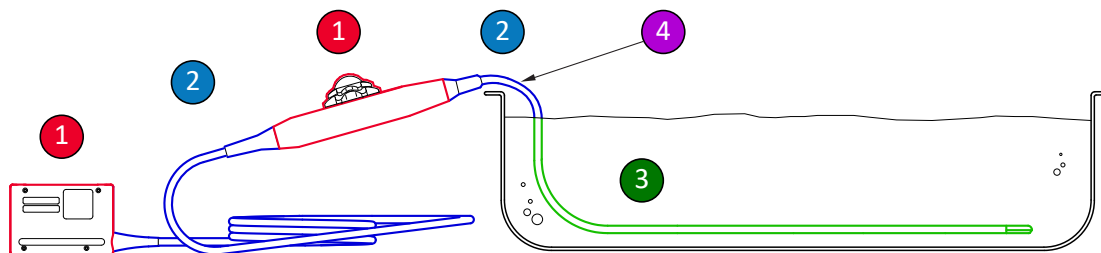


Делови за TEE сонди

1	С (кабел, приклучок и олабавувач на напрегање)
2	Н (рачка и механизам за управување)
3	Т (сонда: флексибилен дел и дистален врв)

Резиме на делови за чистење и дезинфекција на TEE-сонда

Следната илустрација нуди резиме на деловите за чистење и дезинфекција на TEE-сонда. За целосна процедура види „Чистење и дезинфицирање на TEE-сонди“ на страница 111.



Делови за чистење и дезинфекција на TEE-сонда

- | | |
|-------|--|
| 1 и 2 | Испрскајте ги и пребришете ги овие делови од сондата со средствата за дезинфекција што се компатибилни со различните делови. Не потопувајте ги и не мијте ги овие делови; не дозволувајте никаква течност да навлезе во отворите кои не се херметички затворени. |
| 1 | Ако сакате да користите алкохол, само надворешниот дел од контролното куќиште (рачка) и куќиштето на приклучокот се компатибилни со раствори на изопропил алкохол од 91 % или раствори на денатуриран етил алкохол од 85 %. Лесно избришете со крпа натопена со алкохолот. Не потопувајте ги и не мијте ги овие делови; не дозволувајте никаква течност да навлезе во отворите кои не се херметички затворени. |
| 3 | Само флексибилниот дел може да се потопува или измива. Времето на киснење нека биде минималното препорачано од производителот на средството за дезинфекција; не потопувајте повеќе или подолго од препорачаното. |
| 4 | Потопете само до 5 cm од заштитата од превиткување; ова е максималното дозволено потопување на флексибилниот дел – не морате да потопувате до оваа точка ако не е потребно. |

Чистење и дезинфицирање на ТЕЕ-сонди

Пред да ги вршите овие постапки, прочитајте ги мерките за претпазливост и предупредувањата во делот „Безбедност“ и „Предупредувања и опомени за сонди ТЕЕ“ на страница 98.

За да исчитите и дезинфицирате или стерилизирате ТЕЕ сонда, мора да ги следите следниве постапки:

- „Чистење ТЕЕ-сонда, кабел, приклучок и рачка“ на страница 112
- „Ниско ниво на дезинфекција на ТЕЕ-кабел, приклучок и рачка“ на страница 116
- „Дезинфекција и стерилизација од високо ниво на ТЕЕ сонди (флексибилен дел и дистален врв)“ на страница 117

Започнете со одбирање на средства чистење и дезинфекција или стерилизатори што се компатибилни со различни делови од вашата сонда. Внимавајте јачината на растворот и траењето на контактот да се соодветни за наменетата клиничка примена на уредот. Следете ги упатствата од производителот на ознаката за подготовката и јачината на растворот. Ако се користат претходно подготвени раствори, проверете го рокот на траење.

За листа на средства за чистење, дезинфекција и стерилизација што се компатибилни со сондата, видете во *Disinfectants and Cleaning Solutions for Ultrasound Systems and Transducers* (Средства за дезинфекција и раствори за чистење системи на ултразвук и сонди) достапно со документацијата за вашиот систем или на веб-страницата „Грижа и чистење за системите за ултразвук на Philips“:

www.philips.com/transducercare

Следете ги инструкциите на ознаката за подготовка, температура, јачина на раствор и времетраење на контактот. Внимавајте јачината на растворот и траењето на контактот да се соодветни за наменетата клиничка примена на уредот. Ако се користи претходно подготвен раствор, проверете го рокот на траење на растворот.

НАПОМЕНА

Одредени производи се означени за марамчиња за чистење и дезинфекција. Следете ги упатствата на етикетата за чистење и дезинфекција кога ги користите овие производи.

Чистење ТЕЕ-сонда, кабел, приклучок и рачка

Препорачани намирници:

- Мека влажна крпа или неабразивен сунѓер
 - Компатибилни средства за чистење на сондата, рачката, кабелот и приклучокот
 - Послужавници за киснење и плакнење (ако е потребно)
 - Мека, сува крпа што испушта малку влакненца
1. По секое испитување на пациент, исклучете ја сондата од системот и отстранете го сиот прибор што е приклучен или ја покрива сондата.
 2. Притиснете ја заштитната прекривка на пинот врз приклучокот за да го заштитите од прскање течности на контактите.
 3. Исчистете го кабелот, приклучокот и рачката. Видете во [„Чистење кабел, приклучок и рачка на ТЕЕ-сонди“ на страница 112](#).
 4. Исчистете ја сондата со една од следните постапки:
 - [„Чистење на ТЕЕ-сонда со потопување“ на страница 113](#)
 - [„Чистење на ТЕЕ-сонда со спреј или марамчиња“ на страница 115](#)

Чистење кабел, приклучок и рачка на ТЕЕ-сонди

1. Отстранете ги нечистотиите, остатоците, гелот и телесните течности од кабелот, приклучокот и рачката со употреба на мека и влажна крпа навлажнета со вода за пиење или одобрен агенс за чистење или дезинфекција, или со употреба на одобрено и претходно натопено марамче за чистење или дезинфекција. Нежно избришете го секој дел сè додека не биде чист.



ВНИМАНИЕ

Не дозволувајте да навлезе течност во рачката или механизмот за управување и не дозволувајте да навлезе течност во приклучокот преку електричните контакти, заштитата од превиткување, куќиштето на приклучокот или преку подрачјата околу рачката за блокирање.

2. Дозволете деловите да се исушат на воздух или употребете мека, сува крпа што испушта малку влакненца за да ги избришете кабелот, приклучокот и рачката. Влажните површини имаат потенцијал за растворување на средството за дезинфекција.

Кабелот, приклучокот и рачката се подготвени за дезинфекција од ниско ниво со помош на средство за дезинфекција од ниско или средно ниво (LLD/ILD). Видете во „Ниско ниво на дезинфекција на ТЕЕ-кабел, приклучок и рачка“ на страница 116.

Чистење на ТЕЕ-сонда со потопување

1. Исклучете ја сондата од системот пред потопувањето.
2. Отстранете ги нечистотиите, остатоците, гелот и телесните течности од уредот со употреба на мека и влажна крпа навлажнета со вода за пиење или одобрен агенс за чистење или дезинфекција, или со употреба на одобрено и претходно натопено марамче за чистење или дезинфекција. Правете нежни движења за бришење за да го отстраните гелот од леќата.
3. Отстранете го преостанатиот гел од сондата и леќата со вода што тече (да не надминува 45 °C (113 °F)) и нежен сунѓер или ракавица за чистење. Доколку немате вода, употребете претходно натопена мека крпа, којашто може да се мие. Правете нежни движења за бришење за да го отстраните гелот од леќата.
4. Подгответе средство за чистење во послужавник за киснење, коешто е компатибилно со вашата сонда (флексибилен дел и дистален врв) со концентрацијата пропишана од производителот.

5. За да ја исчистите сондата, потопете го само флексибилниот дел и дисталниот врв во растворот за чистење и осигурете се дека рачката и приклучокот се на сигурно. Потопете само до 5 cm (2 in) од заштитата од превиткување; тоа е максимално дозволеното потопување за флексибилниот дел. Не е потребно да потопувате до таа точка ако не е потребно.

**ВНИМАНИЕ**

Немојте да ги потопувате приклучокот или рачката во подготвениот раствор. Овие делови не се отпорни на вода или прскање.

6. Дозволете оската на сондата и дисталниот врв да бидат изложени на растворот за чистење на минималното време препорачано од производителот.
7. Освен во случаи кога упатствата за употреба на производителот наведуваат дека не е потребно плакнење со вода, отстранете ја сондата од растворот за чистење и темелно исплакнете ја оската на сондата и дисталниот врв со вода што тече или со потопување во топла вода со цел отстранување на остатокот од растворот за чистење. Температурата на водата треба да се движи од 32 °C до 45 °C (90 °F до 113 °F).

**ВНИМАНИЕ**

Не потопувајте или не изложувајте го приклучокот или рачката на вода што тече. Овие делови не се отпорни на вода или прскање.

8. Дозволете уредот да се исуши на воздух, освен ако конкретно е наведено во упатствата за употреба од производителот дека сушењето не е потребно за употребениот метод на деконтаминација, или пак употребете мека и сува крпа што испушта малку влакненца за да ја исушите сондата. Влажните површини имаат потенцијал за растворување на средството за дезинфекција.

Сондата е подготвена за високо ниво на дезинфекција со помош на дезинфекција од високо ниво (HLD) или за стерилизација со помош на стерилизатор (S). Видете во „Дезинфекција и стерилизација од високо ниво на ТЕЕ сонди (флексибилен дел и дистален врв)“ на страница 117.

Чистење на ТЕЕ-сонда со спреј или марамчиња

1. Отстранете ги нечистотиите, остатоците, гелот и телесните течности од уредот со употреба на мека и влажна крпа навлажнета со вода за пиење или одобрен агенс за чистење или дезинфекција, или со употреба на одобрено и претходно натопено марамче за чистење или дезинфекција. Правете нежни движења за бришење за да го отстраните гелот од леќата. Ако е применливо, отстранете ја навлаквата на сондата.
2. Отстранете го преостанатиот гел од флексибилната оска на сондата и леќата со вода што тече (да не надминува 45 °C (113 °F)) и нежен сунѓер или ракавица за чистење. Доколку немате вода, употребете претходно натопена мека крпа, којашто може да се мие. Правете нежни движења за бришење за да го отстраните гелот од леќата.
3. Отстранете какви било честички или телесни течности што останале на сондата со марамчиња за чистење што вообичаено се продаваат или сунѓери (ензимски или неензимски), или мека крпа малку натопена во сапун со умерено дејство. Ензимските средства за чистење и сапуните со умерено дејство се генерички одобрени за употреба. Правете нежни движења за бришење за да го отстраните гелот од леќата.



ВНИМАНИЕ

Не потопувајте или не изложувајте го приклучокот или рачката на вода што тече. Овие делови не се отпорни на вода или прскање.

4. Освен во случаи кога упатствата за употреба на производителот наведуваат дека не е потребно плакнење со вода, отстранете ја сондата од растворот за чистење и темелно исплакнете ја флексибилната оска на сондата и дисталниот врв со вода што тече или

со потопување во топла вода со цел отстранување на остатокот од растворот за чистење. Температурата на водата треба да се движи од 32 °C до 45 °C (90 °F до 113 °F).

5. Дозволете уредот да се исуши на воздух, освен ако конкретно е наведено во упатствата за употреба од производителот дека сушењето не е потребно за употребениот метод на деконтаминација, или пак употребете мека и сува крпа што испушта малку влакненца за да ја исушите сондата. Влажните површини имаат потенцијал за растворување на средството за дезинфекција.

Сондата е подготвена за високо ниво на дезинфекција со помош на дезинфекција од високо ниво (HLD) или за стерилизација со помош на стерилизатор (S). Видете во „Дезинфекција и стерилизација од високо ниво на TEE сонди (флексибилен дел и дистален врв)“ на страница 117.

Ниско ниво на дезинфекција на TEE-кабел, приклучок и рачка

Препорачани намирници:

- LLD/ILD спрејови или претходно натопени марамчиња што се компатибилни со кабелот, приклучокот и рачката.
 - Меки, суви крпи што испуштаат малку влакненца.
1. Избришете го кабелот, приклучокот и рачката со помош на соодветни компатибилни марамчиња што се претходно натопени со одобрени LLD/ILD. Ако употребувате спреј, испрскајте го на крпа и потоа избришете го кабелот, приклучокот и рачката со помош на влажна крпа.



ВНИМАНИЕ

Не прскајте од средството за дезинфекција директно на рачката или приклучокот.

**ВНИМАНИЕ**

Не дозволувајте да навлезе течност во рачката или механизмот за управување, и не дозволувајте да навлезе течност во приклучокот преку електричните контакти, заштитата од превиткување, куќиштето на приклучокот или преку подрачјата околу рачката за блокирање.

2. Следете ги принципите на производителот за времето потребно за да се добијат соодветните нивоа на дезинфекција.
3. Употребувајте мека, сува крпа што испушта малку влакненца за да ги избришете кабелот, приклучокот и рачката за да го отстраните остатокот од средството за дезинфекција.

Кабелот, приклучокот и рачката се сега дезинфицирани. Продолжете со дезинфекцијата или стерилизацијата на сондата. Видете во [„Дезинфекција и стерилизација од високо ниво на ТЕЕ сонди \(флексибилен дел и дистален врв\)“](#) на страница 117.

Дезинфекција и стерилизација од високо ниво на ТЕЕ сонди (флексибилен дел и дистален врв)

Препорачани намирници:

- Компатибилно средство за дезинфекција од високо ниво (HLD) или стерилизатор
- Тацни за потопување и плакнење или автоматизиран дезинфектор за ТЕЕ-сонди или автоматизиран дезинфектор со чистач за ТЕЕ-сонди
- Мека, сува крпа што испушта малку влакненца (за постапка со висок степен на дезинфекција)
- Мека, сува, стерилна крпа што испушта малку влакненца (за постапка на стерилизација)

**ПРЕДУПРЕДУВАЊЕ**

Секогаш користете стерилна вода за плакнење, што е многу препорачливо.

НАПОМЕНА

Некои средства за дезинфекција од високо ниво не бараат потопување и се компатибилни со TEE-сонди. За компатибилни средства за дезинфекција од високо ниво, видете во *Disinfectants and Cleaning Solutions for Ultrasound Systems and Transducers*. Ако одберете да ги употребувате тие средства за дезинфекција, секогаш следете ги упатствата на производителот. Следете ги постапките во овој прирачник што соодветствува на методот за дезинфекција што „ги исполнува условите за употреба“ за одбраното средство за дезинфекција, како што е наведено во *Disinfectants and Cleaning Solutions for Ultrasound Systems and Transducers* (Средства за дезинфекција и чистење за системи на ултразвук и сонди) достапно со документацијата за вашиот систем или на веб-страницата „Грижа и чистење на системите за ултразвук на Philips“: www.philips.com/transducercare

НАПОМЕНА

За дезинфекцијата може да се користи автоматизиран дезинфектор за TEE-сонди или автоматизиран дезинфектор со чистач за TEE-сонди. Погрижете се избраниот протокол да опфаќа и циклус на миење и чекор на сушење.

НАПОМЕНА

Ако вашата институција има потреба од IAC акредитација за тестирање на протекувањето струја во TEE сонди, треба да спроведете поединечни тестови за вашите TEE сонди пред секоја употреба.

НАПОМЕНА

Самостојните уреди за тестирање може да изведуваат *само* тестови за индикација на протекување. Уредот не може да го дијагностицира проблемот или да даде решение. Неуспешниот тест укажува дека има потреба за целосно тестирање на безбедноста на сондата со системот за ултразвук. За помош, стапете во контакт со овластен претставник на Philips.

1. Прочитајте ја ознаката за HDL или S раствор за да ја потврдите ефикасноста и осигурете се дека растворот не е со истечен рок.
2. Подгответе го HDL или S растворот во послужавник за киснење согласно упатствата од производителот. Ако користите автоматизиран дезинфектор за TEE-сонди или автоматизиран дезинфектор со чистач за TEE-сонди, подгответе HDL или S раствор и програмирајте го автоматизираниот дезинфектор на TEE-сонди или автоматизираниот дезинфектор со чистач на TEE-сонди согласно упатствата на производителот.
3. Позиционирајте ја сондата во коритцето за потопување или автоматизираниот дезинфектор на TEE-сонди или автоматизираниот дезинфектор со чистач на TEE-сонди, а притоа погрижете се приклучокот и рачката да не се во ризик за изложување на растворот за време на репроцесирањето. Растворите не смее да се во контакт со приклучокот и рачката за време на дезинфекцијата или плакнењето.
4. Искиснете или репроцесирајте ја сондата за пропишаното време.



ВНИМАНИЕ

Не потопувајте или не изложувајте го приклучокот или рачката на вода што тече. Овие делови не се отпорни на вода или прскање.

5. Ако сте ја потопиле сондата (не сте употребиле автоматизиран дезинфектор на TEE-сонди или автоматизиран дезинфектор со чистач на TEE-сонди), темелно исплакнете ја сондата со вода што тече или со потопување во топла вода за да го отстраните

растворот на средството за дезинфекција. Температурата на водата треба да се движи од 32 °C до 45 °C (90 °F до 113 °F). Следете ги упатствата на производителот на средството за дезинфекција или стерилизација за да се загарантира целосно отстранување на остатоците од растворот.

6. Ако е потребно, дозволете сондата да се исуши на воздух или исушете ја сондата со помош на мека, сува крпа што испушта малку влакненца или мека, сува и стерилна крпа што испушта малку влакненца.

НАПОМЕНА

Одредени автоматизирани репроцесори не користат методи засновани врз вода, па според тоа не е потребно сушење.

7. Проверете ја сондата за оштетувања, како што се пукнатини, расцепи, истекувања на течности или испакнатини. Ако забележите оштетеност, престанете да ја користите сондата и контактирајте со претставник на Philips.
8. Чувајте ја сондата во добро проветрена просторија со рачката и приклучокот позиционирани над сондата. Ова помага во сушењето и го намалува ризикот од преостаната течност од сондата што се цеди во рачката и приклучокот.

ТЕЕ сондата е сега дезинфицирана или стерилизирана, и е подготвена за употреба.

Гелови за ултразвучна трансмисија

За правилен пренос на звучниот бран, користете гел за ултразвучна трансмисија што го доставува или препорачува Philips или друг медиум за спојување на база на гликол, глицерол или вода.



ПРЕДУПРЕДУВАЊЕ

Потребни се законски набавени стерилни навлаки за сонди со стерилен гел за пренос на ултразвук за интраоперативните примени и за водењето игла и постапките за биопсија.



ВНИМАНИЕ

Не користете производи на база на лосиони, минерално масло или гелови на база на вода што содржат минерално масло. Таквите производи може да ја оштетат сондата и да ја поништат гаранцијата.



ВНИМАНИЕ

Не користете гелови за дезинфекција на раце.



ВНИМАНИЕ

Не ставајте го гелот на сондата додека не сте подготвени да ја изведете постапката. Сондите не треба да киснат во гел.



ВНИМАНИЕ

Геловите наведени тука се препорачуваат поради нивната хемиска компатибилност со материјалите на производот.

Некои препорачани гелови:

- Aquasonic 100
- Aquasonic Clear

- Carbogel-ULT
- EcoVue
- Scan
- Ultra Phonic

За дополнителни информации за компатибилноста, јавете се на Philips на 800-722-9377 (Северна Америка) или на локалниот претставник на Philips (вон Северна Америка).

6 Складирање и транспорт на сондата

Користете ги соодветните насоки за складирање сонди за транспорт и за секојдневно и долгорочно складирање. За барањата за температура на складирање, видете во делот „Спецификации“ во *Корисничкото упатство* на вашиот производ.

Транспорт на сонди

Транспортирајте ги користените сонди во затворен сад отпорен на излевања, со соодветна ознака за контаминација. За да избегнете оштетување на леќата, гледајте садот да ја држи сондата на место. При транспортот спречете контакт меѓу сите делови за контакт со пациентите и деловите што не доаѓаат во контакт со пациентите.

Кога транспортирате исчистени и дезинфицирани сонди, погрижете се и сатовите што се користат за транспорт да бидат исчистени и дезинфицирани пред да ги ставите чистите сонди во нив.

За повеќе информации, видете „Складирање за транспорт“ на [страница 123](#).

Складирање за транспорт



ВНИМАНИЕ

Внимавајте кога ракувате со сонди и ги складираате. Не дозволувајте сондата да падне или да се удира од други предмети. Невнимателно ракување може да резултира со оштетување на сондата. Никогаш не користете сонди со напукнати или на друг начин оштетени надворешни материјали, како што се куќишта на сондите, леќи (акустични прозорци), кабли, заштити од превиткување и приклучоци за системот.

**ВНИМАНИЕ**

Пред да ги складираат сондите, внимавајте да се сосема суви. Ако е неопходно да се исуши леќата (површината на акустичниот простор) на сондата по чистењето, употребете мека, сува крпа што испушта малку влакненца и употребувајте нежни движења на впивање. Агресивното бришење или триење може да ја оштети леќата.

Ако со сондата сте добиле и футрола за носење, секогаш користете ја за транспорт на сондата од една локација до друга. Следете ги овие упатства за правилно складирање на сондите за транспорт:

- Внимавајте сондата да е чиста и дезинфицирана пред да ја ставите во футролата за да се избегне контаминација на облогата на футролата.
- Ставете ја сондата во футролата внимателно за да не се извитка кабелот.
- Пред да го затворите капакот, внимавајте ниеден дел од сондата да не штрчи од футролата.
- Завиткајте ја футролата со пластичен материјал со херметички џебови со воздух (на пример, материјал со меурчиња) и спакувајте ја обвитканата футрола во картонска кутија.
- За да избегнете оштетување на оската или на механизмот за управување на TEE-сондите, не виткајте го и не намотувајте го флексибилниот дел на сондата во круг со пречник помал од 0,3 m (1 ft).

Секојдневно и долгорочно складирање

Следете ги овие упатства за да ја заштитите сондата:

- Кога не ги користите, секогаш складирајте ги сондите во страничните држачи на системот или на безбедно монтирана сидна полица или друг метод за заштита на претходните процеси на деконтаминација.
- Внимавајте држачите на сондата да бидат чисти пред да ги складираат сондите (видете во делот „Чистење и одржување на системот“).

- Кога ги складираат сондите, користете штипки за држење кабли ако се достапни, за да се обезбеди кабелот на сондата.
- Избегнувајте складирање на сондите во области со екстремни температури или на директна сончева светлина.
- Складирајте ги сондите одделно од другите инструменти за да се избегне нивно случајно оштетување.
- Пред да ги складираат сондите, внимавајте да се сосема суви.
- За ТЕЕ-сондите, внимавајте дисталниот врв да е прав и заштитен пред да ги складираат.
- Не складирајте ја ТЕЕ-сондата во футролата за носење, освен за превоз.

www.philips.com/healthcare



Philips Ultrasound LLC
22100 Bothell Everett Hwy
Bothell, WA 98021-8431
USA



Philips Medical Systems Nederland B.V.
Veenpluis 6
5684 PC Best
The Netherlands

CE 2797



© 2024 Koninklijke Philips N.V.

Сите права се задржани. Репродукцијата или преносот во целост или делумно во кој и да е облик и со кои и да е средства, електронски, механички или други, е забрането без претходна писмена дозвола на сопственикот на авторското право.

Објавено во САД

3000 131 82841_A/795 * МАРТ 2024 - mk-MK