

Ръководство за
потребителя

български

Грижа и почистване на ултразвуковите системи и сондите

PHILIPS

Съдържание

1	Прочетете първо това	7
	Коментари на клиенти	10
	Обслужване на клиенти	10
	Установена практика в информацията за потребителя	10
	Консумативи и аксесоари	12
2	Безопасност	13
	Предупреждения и текстове за внимание	13
	Излагане на глутаралдехид	18
	Предупреждение за латексовите изделия	19
	Медицинско предупреждение на FDA за латекса	19
	Инфекциозен контрол	21
	Трансмисивна спонгиформна енцефалопатия	23
	Предпазители за сондите	23
3	Дезинфектанти и почистващи препарати за системи и сонди	27
	За дезинфектантите и почистващите препарати	27
	Фактори, влияещи върху ефикасността на дезинфектантите	29
	Избор на дезинфектанти и почистващи препарати	30
4	Почистване и поддръжка на системата	33
	Дезинфектанти и почистващи препарати за повърхностите на системата	34
	Почистване и дезинфекция на системата и апаратурата за ЕКГ	37
	Почистване на системата и апаратурата за ЕКГ	40
	Дезинфекция на повърхностите на системата и апаратурата за ЕКГ	41
	Поддръжка на системата Lumify	41
	Почистване на тракбола	42

Почистване на въздушния филтър на системата	42
Почистване и дезинфекция на променливотоковия адаптер	44
5 Грижа за сондите	47
Определения за почистване, дезинфекция и стерилизация на сонди	47
Методи за грижа за сондите	49
Указания за AR (автоматични репроцесори)	52
Насоки за автоматични дезинфектори за сонди за TEE и почистващи дезинфектори.....	55
Грижа за сонди, които не са за TEE	59
Предупреждения и текстове за внимание за сонди, които не са за TEE.....	60
Почистване на сонди, кабели и куплунги, които не са за TEE	67
Ниско ниво на дезинфекция на сонди, които не са за TEE	70
Високо ниво на дезинфекция на сонди, които не са за TEE	73
Стерилизация на сонди, които не са за TEE	77
Грижа за USB сонди.....	80
Предупреждения и текстове за внимание за USB сонди.....	81
Почистване на USB сонди, кабели и куплунги	88
Ниско ниво на дезинфекция на USB сонди	92
Високо ниво на дезинфекция на USB сонди	94
Стерилизация на USB сонди	97
Грижа за сонди за TEE	98
Предупреждения и текстове за внимание за сонди за TEE.....	100
Указания за сонди за TEE.....	109
Почистване и дезинфекция на сонди за TEE.....	112
Почистване на сондата за TEE, кабела, куплунга и дръжката	114
Ниско ниво на дезинфекция на кабел, куплунг и дръжка за TEE.....	118
Високо ниво на дезинфекция и стерилизация на сонди за TEE (гъвкава тръбичка и дистален връх)	119
Контактни гелове за ултразвук.....	122
6 Съхранение и транспортиране на сондите	125
Транспортиране на сондите	125

Съхраняване за транспортиране	126
Всекидневно и дългосрочно съхранение	127

1 Прочетете първо това

Информацията за потребителя за вашето изделие Philips описва най-пълната конфигурация на изделието, с максималния брой допълнения (опции) и аксесоари. Някои от описаните функции може да не са достъпни в конфигурацията на вашето изделие.

Сондите са налични само в държави и региони, в които са одобрени. За информация за вашия конкретен регион се обърнете към местния представител на Philips.

За ултразвуковите системи и сондите трябва да се полагат съответните грижи, да се почистват добре и с тях да се работи правилно. Подходящите грижи включват оглед, почистване и дезинфекция или стерилизация, ако е необходимо. Това ръководство съдържа информация и указания, които ще ви помогнат за ефективно почистване, дезинфекция и стерилизация на ултразвуковите системи и сондите на Philips. Освен това тези указания помагат за избягване на повреждане по време на почистване, дезинфекция и стерилизация, които биха могли да анулират гаранцията.

Информацията в настоящото ръководство се отнася за следните ултразвукови системи:

- Серия 5000 Compact
- серия Affiniti
- серия ClearVue
- CX30
- CX50
- серия EPIQ
- HD5
- HD6
- HD7
- серия HD11
- HD15
- iE33
- iU22

- Lumify
- Sparq
- Xperius (разпространява се от B. Braun)

За ултразвуковите системи или сондите на Philips, които не са споменати конкретно в този документ, вижте потребителската документация за системата, която съдържа информация, отнасяща се конкретно за вашата система и сонди.

Преди да се опитвате да почистите или дезинфекцирате системата или сондите за нея, прочетете това ръководство и спазвайте стриктно всички предупреждения и текстове за внимание. Обърнете специално внимание на информацията в раздела „Безопасност“.

За списък с дезинфектанти и почистващи препарати, които са съвместими с вашата ултразвукова система и сонди на Philips, вижте документа *Дезинфектанти и почистващи разтвори за ултразвукови системи и сонди* (наличен в документацията на системата) или уебсайта „Грижа и почистване на ултразвукови системи на Philips“:

www.philips.com/transducercare

За списък със сондите, поддържани от вашата система, вижте *ръководството за потребителя* на системата и *актуализация на информацията за потребителя* (ако е приложимо), които съдържат информация, отнасяща се конкретно за вашата система и сонди.

За повече информация:

- В Северна Америка можете да се свържете с Philips на телефон 800-722-9377.
- Извън Северна Америка се обърнете към вашия местен представител на Philips.
- Посетете уебсайта „Грижа и почистване на ултразвукови системи на Philips“:

www.philips.com/transducercare

Този документ или цифровите медии и информацията, която се съдържа в него, представляват защитена и поверителна информация на Philips, която е забранено да се възпроизвежда, копира изцяло или частично, адаптира, изменя, разкрива на други лица или разпространява без предварителното писмено разрешение на правния отдел на Philips. Този документ или цифровите медии са предназначени или да се използват от клиентите и им е предоставен по лиценз като част от тяхната покупка на оборудване

Philips, или да съответстват на регулаторните задължения, наложени от FDA (Американска агенция по храните и лекарствата) с 21 CFR (Кодекс на федерални нормативни актове) 1020.30 (и всички допълнения към него), и други местни регулаторни изисквания. Използването на този документ от неупълномощени лица е строго забранено.

Philips предоставя този документ без каквито и да е гаранции, подразбиращи се или изрични, включително, но не само, подразбиращите се гаранции за продаваемост и годност за определена цел.

Philips е взела мерки да гарантира точността на този документ. Въпреки това обаче Philips не поема отговорност за грешки или пропуски и си запазва правото да прави промени без допълнително предизвестие във всички продукти, посочени в настоящия документ, за да подобри надеждността, функциите или конструкцията. Philips може да прави подобрения или промени в продуктите или програмите, описани в настоящия документ, по всяко време.

Philips не прави никакви декларации или гаранции на потребителя или на която и да е друга страна по отношение на пригодността на този документ за определена цел или за постигане на определен резултат. Правото на потребителя на възстановяване на щетите, причинени от грешка или небрежност от страна на Philips, ще бъде ограничено до сумата, която е заплатил на компанията за предоставянето на този документ. При никакви обстоятелства Philips няма да носи отговорност за специални, допълнителни, случайни, преки, непреки или последващи щети, загуби, разходи, начисления, претенции, искания или претенции за пропуснати печалби, за загубени данни, за такси или разходи от всякакъв характер или вид.

Неразрешеното копиране на този документ, освен че е нарушение на авторските права, може да намали възможността на Philips да осигурява точна и актуална информация на потребителите.

„Affiniti“, „Affiniti CVx“, „EPIQ“, „EPIQ CVx“, „EPIQ CVxi“, „iE33“, „iU22“, „Lumify“, „Sparq“ и „xMATRIX“ са търговски марки на Koninklijke Philips N.V.

„Xperius“ е търговска марка, съвместна собственост на Koninklijke Philips N.V. и B. Braun Melsungen AG.

Наименованията на изделията, които не са произведени от Philips, може да са търговски марки на съответните си притежатели.

Коментари на клиенти

Ако имате въпроси за информацията за потребителя или откриете грешка в нея, свържете се с Philips на телефон 800-722-9377 в САЩ; извън САЩ се свържете с местния представител на отдела за обслужване на клиенти. Можете да изпратите имейл на следния адрес:

techcomm.ultrasound@philips.com

Обслужване на клиенти

Представителите на отдела за обслужване на клиенти по цял свят са на разположение, за да отговарят на въпроси и да осигуряват поддръжка и обслужване. Обърнете се към вашия местен представител на Philips за съдействие. Можете също така да се обърнете към следната служба, за да ви насочи към представител на отдела за обслужване на клиенти, или да посетите този уебсайт „Contact Us“ (Връзка с нас):

www.healthcare.philips.com/main/about/officelocator/index.wpd

Philips Ultrasound LLC
22100 Bothell Everett Hwy
Bothell, WA 98021-8431
USA
800-722-9377

Порталът за обслужване на клиенти на Philips предоставя онлайн платформа, която ви помага да управлявате своите продукти и услуги на Philips във всички модалности:

<https://www.philips.com/customer-services-portal>

Установена практика в информацията за потребителя

Информацията за потребителя за вашето изделие използва следните установени типографски означения за по-лесно намиране и разбиране на информацията:

- Всички процедури са с номера, а всички подпроцедури са с буквени подточки. Трябва да изпълнявате стъпките в последователността, в която са представени, за да гарантирате успешното им изпълнение.
- Списъците с точки означават обща информация за конкретна функция или процедура. Те не означават последователност на операциите.
- Лявата страна на системата е ваше ляво, ако сте застанали пред системата с лице към нея. Предната част на системата е най-близката до вас, когато работите с нея.
- Сондите писалки и трансдюсерите се наричат събирателно сонди, освен ако разграничението не е важно за значението на текста.

Информация, която е от основно значение за безопасната и ефективна употреба на вашето изделие, фигурира в цялото ръководство за потребителя, както следва:



ПРЕДУПРЕЖДЕНИЕ

Предупрежденията означават информация, която е от основно значение за вашата безопасност и тази на оператора и пациента.



ВНИМАНИЕ

Текстовете за внимание предупреждават за начини, по които можете да повредите изделието и впоследствие да анулирате своята гаранция или договор за обслужване, както и начини, по които можете да изгубите данни за пациента или системата.

ЗАБЕЛЕЖКА

Забележките насочват вашето внимание към важна информация, която помага за по-ефективната работа с изделието.

Консумативи и аксесоари

За информация относно поръчката на консумативи и аксесоари вижте *Ръководството за потребителя* на системата.

2 Безопасност

Прочетете информацията, включена в този раздел, за да гарантирате безопасността на всички лица, които работят и поддържат ултразвуковата апаратура, на всички пациенти, участващи в изследванията, както и да осигурите качеството на системата и нейните аксесоари.

Информацията за безопасността, която се отнася само за конкретна операция за почистване или дезинфекция, е включена в процедурата за тази операция.

Предупреждения и текстове за внимание

За максимална безопасност при използване на почистващи препарати и дезинфектанти спазвайте следните предупреждения и текстове за внимание:



ПРЕДУПРЕЖДЕНИЕ

Не всички дезинфектанти са ефективни срещу всички видове заразяване. Уверете се, че видът на дезинфектанта е подходящ за конкретната система или сонда, а концентрацията на разтвора и продължителността на контакт са подходящи за планираната клинична употреба.



ПРЕДУПРЕЖДЕНИЕ

Дезинфектантите са препоръчителни поради тяхната химическа съвместимост с материалите, от които са направени изделията, а не поради тяхната биологична ефективност. За биологичната ефективност на дезинфектанта вижте указанията и препоръките на неговия производител, Агенцията по храните и лекарствата на САЩ и Центровете за контрол на заболяванията на САЩ.

**ПРЕДУПРЕЖДЕНИЕ**

Ако се използва готов разтвор, задължително се съобразете със срока на неговата годност.

**ПРЕДУПРЕЖДЕНИЕ**

Нивото на необходимата дезинфекция за дадено устройство се определя от вида на тъканта, с която ще влезе в контакт по време на използването му, и вида на използваната сонда. Уверете се, че видът на дезинфектанта е подходящ за вида и приложението на сондата. За информация за изискванията към нивата на дезинфекция вижте „Методи за грижа за сондите“ на страница 49. Също така вижте указанията и препоръките за етикетите на дезинфектантите на Асоциацията на специалистите по инфекциозен контрол, Агенцията по храните и лекарствата на САЩ, официалните изявления на AIUM (American Institute of Ultrasound in Medicine): „Guidelines for Cleaning and Preparing External- and Internal-Use Ultrasound Transducers and Equipment Between Patients as well as Safe Handling and Use of Ultrasound Coupling Gel,“ и на Центровете за контрол на заболяванията на САЩ.

**ПРЕДУПРЕЖДЕНИЕ**

Спазвайте препоръките на производителя на почистващия препарат или дезинфектанта.

**ПРЕДУПРЕЖДЕНИЕ**

Винаги използвайте защитни очила и ръкавици, когато почиствате, дезинфекцирате или стерилизирате апаратура.

**ПРЕДУПРЕЖДЕНИЕ**

За да избегнете опасност от токов удар, не използвайте сонда, която е била потопена над посоченото ниво за почистване или дезинфекция.

**ПРЕДУПРЕЖДЕНИЕ**

При стерилизация на сонда се уверете, че концентрацията на средството за стерилизация и продължителността на контакт са подходящи за стерилизация. Задължително следвайте указанията на производителя.

**ВНИМАНИЕ**

Използването на не препоръчителни дезинфектанти, грешни концентрации на разтворите или потапянето на сонда по-дълбоко или по-дълго от препоръчителното може да повреди или обезцвети сондата и да анулира нейната гаранция.

**ВНИМАНИЕ**

Използването на изопропилов спирт (за разтриване), денатуриран етилов спирт и продукти на спиртна основа върху всички сонди е ограничено. На сонди с USB куплунги единствените части, които може да се избърсват със спирт, са корпусът и челото на сондата (акустичен прозорец). На сонди, които не са за TEE, единствените части, които може да се избърсват със спирт, са корпусът на куплунга и корпусът и челото на сондата. На сонди за TEE единствените части, които може да се избърсват със спирт, са корпусът на куплунга и корпусът на управлението. Уверете се, че разтворът е само 91% изопропилов спирт или с по-ниска концентрация, или 85% денатуриран етилов спирт или с по-ниска концентрация. Не избърсвайте други части на сондите със спирт (включително кабели, USB куплунги и компенсатори на обтягането на кабела), тъй като той може да ги повреди. Такова повреждане не е включено в гаранцията или договора за обслужване.

**ВНИМАНИЕ**

Някои продукти за почистване и дезинфекция може да доведат до промяна на цвета, ако остатъчният дезинфектант и гел не са били отстранени напълно между всяко използване. Винаги отстранявайте напълно гела, преди да използвате почистващи препарати и дезинфектанти. Ако е необходимо и където е съвместим за употреба, може да се използва 70% изопропилов спирт за отстраняване на натрупани остатъци по компонентите на системата. Ако е необходимо и където е съвместим за употреба, може да се използва 91% разтвор на изопропилов спирт или с по-ниска концентрация или 85% разтвор на денатуриран етилов спирт или с по-ниска концентрация за отстраняване на натрупани остатъци по системата и някои компоненти на сондите.

**ВНИМАНИЕ**

Не нанасяйте адхезивно фолио, като Tegaderm, върху лещите на сондите. Нанасянето на такова фолио може да повреди лещата.

**ВНИМАНИЕ**

Не използвайте почистващи препарати за стъкла, спрей Dispatch или продукти, които съдържат белина, върху екраните на мониторите. Многократната употреба на такива почистващи препарати или продукти може да повреди повърхността на екрана на монитора. Незабавно избършете одобрените дезинфектанти или почистващи препарати, за да предотвратите натрупване на остатъци. Използвайте почистващи препарати, специално предназначени за почистване на LCD дисплеи или OLED дисплеи.

**ВНИМАНИЕ**

Не използвайте спрей Dispatch или продукти, които съдържат белина или спирт, върху сензорния екран. Многократната употреба на такива почистващи препарати или продукти може да повреди повърхността на сензорния екран. Незабавно избършете одобрените дезинфектанти или почистващи препарати, за да предотвратите натрупване на остатъци.

**ВНИМАНИЕ**

Използването на предпазителя на щифта на куплунга за сонда за TEE е задължително по време на всички процеси на обеззаразяване. За да използвате сондата за сканиране, премахнете предпазителя от куплунга. Винаги дръжте предпазителя прикрепен за кабела на сондата с ремъка.

**ВНИМАНИЕ**

Когато накисвате сондата в течност, винаги се уверявайте, че върху сондата няма видими въздушни мехурчета. Въздушните мехурчета предотвратяват пълния контакт между разтвора и сондата и могат да възпрепятстват процесите на почистване, дезинфекция или стерилизация.

**ВНИМАНИЕ**

Не използвайте абразивни почистващи препарати или ацетон, МЕК, разреждател за бои или други силни разтворители върху системата, периферните устройства или сондите.

**ВНИМАНИЕ**

Не използвайте Sani-Cloth AF3 или Super Sani-Cloth за дезинфекция на системата.

**ВНИМАНИЕ**

За екраните на монитори и сензорните екрани използвайте микрофибърна кърпа, не използвайте хартиени кърпи.

**ВНИМАНИЕ**

Повърхностите на системата и сондите са устойчиви на гел за ултразвук, спирт и дезинфектанти, но ако използвате такива вещества, трябва да ги избършете, за да предотвратите трайни повреди.

**ВНИМАНИЕ**

Бъдете изключително внимателни, когато боравите и съхранявате сондите. Не изпускайте и не удряйте сондата в други предмети. Небрежното боравене може да доведе до повреда на сондата. Никога не използвайте сонди с напукани или по друг начин повредени външни материали, като например корпуси на сондите, чела (акустични прозорци), кабели, компенсатори на обтягането и системни куплунги.

Излагане на глутаралдехид

Управлението по безопасните и здравословни условия на труд на САЩ (OSHA) е издало разпоредба за допустимите нива на излагане на глутаралдехид в работната среда. Philips не продава дезинфектанти на основата на глутаралдехид с продуктите си.

За да намалите наличието на глутаралдехидни пари във въздуха, задължително използвайте покрито или вентилирано корито. Такива системи се предлагат в търговската мрежа. Най-новата информация за продуктите за дезинфекция и сондите на Philips може да се намери в уебсайта „Грижа и почистване на ултразвукови системи на Philips“:

www.philips.com/transducercare

Предупреждение за латексовите изделия

Ултразвуковите системи и сонди на Philips не са направени от естествен латекс, който влиза в контакт с хората, с изключение на аксесоарите, изброени в следните предупреждения.



ПРЕДУПРЕЖДЕНИЕ

Предпазители за сондите може да съдържат естествен латекс, който може да предизвика алергични реакции у някои лица. Когато закупвате предпазител за сонда, винаги проверявайте обозначението на производителя за латекс.



ПРЕДУПРЕЖДЕНИЕ

Каишката на протектора за уста M2203A съдържа естествен гумен латекс, който може да предизвика алергични реакции.

Медицинско предупреждение на FDA за латекса

29 март 1991 г., алергични реакции от медицински изделия, съдържащи латекс

Поради сведения за остри алергични реакции от медицински изделия, съдържащи латекс (естествен каучук), FDA (Американската агенция по храните и лекарствата) съветва здравните работници да откриват чувствителните към латекс пациенти и да се подготвят да се справят своевременно с алергичните реакции. Реакциите на пациентите към латекса варират от уртикария при контакт до системна анафилаксия. Латексът е компонент в много медицински изделия – включително хирургически ръкавици и ръкавици за изследване, катетри, сонди за интубация, маски за анестезия и кофердами.

Сведенията, изпратени до FDA, за алергични реакции от медицински изделия, съдържащи латекс, напоследък се увеличиха. Една марка накрайници за клизма с маншет от латекс наскоро беше извадена от търговската мрежа, след като няколко пациенти починаха в резултат на анафилактоидни реакции по време на процедури за бариева клизма. Други

сведения за чувствителност към латекс се появиха и в медицинската литература. Многократният контакт с латекс, както в медицинските изделия, така и в други стоки за бита, може да е част от причината за явното зачестяване на случаите на чувствителност към латекс. Има сведения, например, че между 6% и 7% от хирургическия персонал и между 18% и 40% от пациентите със спина бифида са чувствителни към латекс.

Протеините в самия латекс явно са основният източник на алергичните реакции. Макар за момента да не е известно колко протеин е вероятно да предизвика остри реакции, FDA работи съвместно с производителите на медицински изделия, съдържащи латекс, за да сведе нивата на протеините в техните продукти до възможния минимум.

Препоръките на FDA към здравните работници по отношение на този проблем са както следва:

- Когато снемате общата история на заболяванията на пациентите, включвайте въпроси за чувствителността към латекс. За пациентите на хирургическите и радиологичните отделения, пациентите със спина бифида и здравните работници тази препоръка е особено важна. Въпроси за сърбеж, обриви или затруднения в дишането след носене на латексови ръкавици или надуване на детски балон могат да бъдат полезни. При пациентите, за които се установи такава чувствителност, това трябва да се отбележи в техните картони.
- Ако имате подозрения за чувствителност към латекс, помислете за използване на изделия от алтернативни материали като пластмаса. Здравният работник може например да носи нелатексова ръкавица върху латексовата, ако пациентът е чувствителен. Ако здравният работник и пациентът са чувствителни, може да се използва средна латексова ръкавица. (Латексовите ръкавици, обозначени като „хипоалергенни“, невинаги може да предотвратяват неблагоприятни реакции.)
- Когато се използват медицински изделия, съдържащи латекс, и особено когато латексът влиза в контакт с лигавици, внимавайте за възможна алергична реакция.
- Ако наистина се появи алергична реакция и латексът е предполагаемата причина, уведомете пациента за евентуалната чувствителност към латекс и преценете необходимостта от имунологична проверка.

- Посъветвайте пациента да уведомява здравните работници и тези на службите за неотложна помощ за всяка известна чувствителност към латекс, преди да бъде подлаган на медицински процедури. Преценете дали не е добре да посъветвате пациентите с остра чувствителност към латекс да носят медицинска идентификационна гривна.

FDA призовава здравните работници да съобщават за случаи на неблагоприятни реакции от латекс или други материали, използвани в медицинските изделия. (Вижте Бюлетина за лекарствата от м. октомври 1990 г. на FDA.) За да съобщите за случай, обърнете се към Програмата за съобщаване на проблеми на FDA, MedWatch, на 1-800-332-1088, или в интернет на адрес:

www.fda.gov/Safety/MedWatch/

За отделен екземпляр от референтния списък за чувствителността към латекс изпратете писмо на: LATEX, FDA, HFZ-220, Rockville, MD 20857.

Инфекциозен контрол

Проблемите на инфекциозния контрол се отразяват на оператора и пациента. Следвайте процедурите за инфекциозен контрол, установени във вашето заведение, за да предпазите както персонала, така и пациента.

Боравене със заразени сонди

Основният проблем е боравенето със сонди, влезли в контакт със заразени пациенти. Винаги носете ръкавици, когато хващате сонди, използвани за ТЕЕ (трансезофагеална ехокардиография), ендокавитарни, интраоперативни процедури и процедури за биопсия, които не са били дезинфекцирани преди това. За информация относно почистването и дезинфекцията на сондите вижте раздел „Грижа за сондите“.

Отстраняване на кръв и заразни вещества от системата



ПРЕДУПРЕЖДЕНИЕ

Ако системата се замърси вътрешно с телесни течности, пренасящи патогени, трябва незабавно да уведомите своя сервизен представител на Philips. Компонентите вътре в системата не могат да се дезинфекцират. В този случай системата трябва да се депонира като биологически опасен материал съгласно местните или федералните закони.



ВНИМАНИЕ

Използването на изопропилов спирт (за разтриване), денатуриран етилов спирт и продукти на спиртна основа върху всички сонди е ограничено. На сонди с USB куплунги единствените части, които може да се избърсват със спирт, са корпусът и челото на сондата (акустичен прозорец). На сонди, които не са за TEE, единствените части, които може да се избърсват със спирт, са корпусът на куплунга и корпусът и челото на сондата. На сонди за TEE единствените части, които може да се избърсват със спирт, са корпусът на куплунга и корпусът на управлението. Уверете се, че разтворът е само 91% изопропилов спирт или с по-ниска концентрация, или 85% денатуриран етилов спирт или с по-ниска концентрация. Не избърсвайте други части на сондите със спирт (включително кабели, USB куплунги и компенсатори на обтягането на кабела), тъй като той може да ги повреди. Такова повреждане не е включено в гаранцията или договора за обслужване.

Използвайте марля, навлажнена със сапун и питейна вода, за да изтриете кръв от системата и куплунгите и кабелите на сондата, след което дезинфекцирайте апаратурата. Подсушете апаратурата с мека, суха кърпа с ниска степен на отделяне на власинки, за да предотвратите корозия. Можете да използвате 70% разтвор на изопропилов спирт само върху някои части на системата. За съвместими компоненти на системата вижте [„Дезинфектанти и почистващи препарати за повърхностите на системата“](#)

на страница 34. Можете да използвате 91% разтвор на изопропилов спирт или 85% разтвор на денатуриран етилов спирт само върху определени части на сондите. За повече информация вижте раздела за всеки вид сонда. Предлагат се допълнителни почистващи препарати. За повече информация вижте *Дезинфектанти и почистващи разтвори за ултразвукови системи и сонди*. За повече информация относно отстраняването на кръв и други заразни вещества от системата вижте раздела „Почистване и поддръжка на системата“.

Кабели и комплекти отвеждания за ЕКГ

За информация относно почистването на кабели и комплекти отвеждания за ЕКГ вижте раздела „Почистване и поддръжка на системата“.

Трансмисивна спонгиформна енцефалопатия



ПРЕДУПРЕЖДЕНИЕ

Ако целостта на стерилен предпазител за сонда бъде нарушена по време на интраоперативно приложение при пациент с трансмисивна спонгиформна енцефалопатия като болестта на Кройцфелд-Якоб, следвайте указанията на Центровете за контрол на заболяванията в САЩ и следния документ от Световната здравна организация: WHO/CDS/ APH/2000/3, WHO Infection Control Guidelines for Transmissible Spongiform Encephalopathies. Сондите за вашата система не могат да се обеззаразят с топлинен процес.

Предпазители за сондите

За процедурите за използване на предпазителите за сондите вижте указанията, доставени с предпазителите.

**ПРЕДУПРЕЖДЕНИЕ**

За да се предотврати заразяване от пренасяните в кръвта патогени, налични на пазара стерилни предпазители за сондите със стерилен контактен гел за ултразвук са задължителни за интраоперативни приложения и по време на процедури за насочване на игла и биопсия. Предпазителите са препоръчителни за трансезофагеални, трансректални и интравагинални процедури; предпазителите са задължителни в Китай и Япония. Philips препоръчва използването на налични на пазара стерилни предпазители.

**ПРЕДУПРЕЖДЕНИЕ**

Латекс и талк често се използват в предпазителите на пазара, за да помогнат при инфекциозния контрол в трансезофагеални, ендокавитарни и интраоперативни приложения за образна диагностика и по време на процедури с насочване на игла и процедури за биопсии. Проверете опаковката, за да потвърдите съдържанието на латекс и талк. Изследванията сочат, че пациентите могат да получат алергични реакции от естествен латекс. Вижте Медицинско предупреждение на FDA от 29 март 1991 г., препечатано в „[Медицинско предупреждение на FDA за латекса](#)“ на страница 19.

**ПРЕДУПРЕЖДЕНИЕ**

При интраоперативни приложения трябва да се използват сонди, които са преминали дезинфекция на високо ниво със стерилен контактен гел за ултразвук и наличен на пазара стерилен предпазител за сонда.

**ПРЕДУПРЕЖДЕНИЕ**

Огледайте предпазителите за сондите преди и след употреба.



ПРЕДУПРЕЖДЕНИЕ

Не поставяйте предпазителя на сондата, докато не сте готови да извършите процедурата.



ПРЕДУПРЕЖДЕНИЕ

Ако поставен предпазител за сонда бъде срязан или замърсен преди употреба, сондата трябва да се почисти и дезинфекцира или стерилизира, след което да се постави нов разрешен за употреба стерилен предпазител.



ПРЕДУПРЕЖДЕНИЕ

Стерилните предпазители за сондите са за еднократна употреба и не трябва да се използват повторно.

3 Дезинфектанти и почистващи препарати за системи и сонди

Прочетете тази информация преди извършване на процедури за дезинфекция и стерилизация. В нея става дума за препоръчителните дезинфектанти и за избора на подходящ дезинфектант за желаното ниво на дезинфекция. Трябва да направите справка в съответната таблица за съвместимост на дезинфектанти и почистващи препарати за химичната им съвместимост с ултразвуковите сонди на Philips (вижте *Дезинфектанти и почистващи разтвори за ултразвукови системи и сонди*).

За дезинфектантите и почистващите препарати



ПРЕДУПРЕЖДЕНИЕ

Не всички дезинфектанти са ефективни срещу всички видове заразяване. Уверете се, че видът на дезинфектанта е подходящ за конкретната система или сонда, а концентрацията на разтвора и продължителността на контакт са подходящи за планираната клинична употреба.



ПРЕДУПРЕЖДЕНИЕ

Дезинфектантите са препоръчителни поради тяхната химическа съвместимост с материалите, от които са направени изделията, а не поради тяхната биологична ефективност. За биологичната ефективност на дезинфектанта вижте указанията и препоръките на неговия производител, Агенцията по храните и лекарствата на САЩ и Центровете за контрол на заболяванията на САЩ.

**ПРЕДУПРЕЖДЕНИЕ**

Ако се използва готов разтвор, задължително се съобразете със срока на неговата годност.

**ПРЕДУПРЕЖДЕНИЕ**

Винаги използвайте защитни очила и ръкавици, когато почиствате, дезинфекцирате или стерилизирате апаратура.

**ПРЕДУПРЕЖДЕНИЕ**

Нивото на необходимата дезинфекция за дадено устройство се определя от вида на тъканта, с която ще влезе в контакт по време на използването му, и вида на използваната сонда. Уверете се, че видът на дезинфектанта е подходящ за вида и приложението на сондата. За информация за изискванията към нивата на дезинфекция вижте „Методи за грижа за сондите“ на страница 49. Също така вижте указанията и препоръките за етикетите на дезинфектантите на Асоциацията на специалистите по инфекциозен контрол, Агенцията по храните и лекарствата на САЩ, официалните изявления на AIUM: „Guidelines for Cleaning and Preparing External- and Internal-Use Ultrasound Transducers and Equipment Between Patients as well as Safe Handling and Use of Ultrasound Coupling Gel,“ и на Центровете за контрол на заболяванията на САЩ.

**ВНИМАНИЕ**

Използването на неепоръчителни дезинфектанти, грешни концентрации на разтворите или потапянето на сонда по-дълбоко или по-дълго от препоръчителното може да повреди или обезцвети сондата и да анулира нейната гаранция.

**ВНИМАНИЕ**

Използването на изопропилов спирт (за разтриване), денатуриран етилов спирт и продукти на спиртна основа върху всички сонди е ограничено. На сонди с USB куплунги единствените части, които може да се избърсват със спирт, са корпусът и челото на сондата (акустичен прозорец). На сонди, които не са за TEE, единствените части, които може да се избърсват със спирт, са корпусът на куплунга и корпусът и челото на сондата. На сонди за TEE единствените части, които може да се избърсват със спирт, са корпусът на куплунга и корпусът на управлението. Уверете се, че разтворът е само 91% изопропилов спирт или с по-ниска концентрация, или 85% денатуриран етилов спирт или с по-ниска концентрация. Не избърсвайте други части на сондите със спирт (включително кабели, USB куплунги и компенсатори на обтягането на кабела), тъй като той може да ги повреди. Такова повреждане не е включено в гаранцията или договора за обслужване.

Фактори, влияещи върху ефикасността на дезинфектантите

Следните фактори ще се отразят на ефикасността на дезинфектанта:

- Брой и местоположение на микроорганизмите
- Генетична устойчивост на микроорганизмите
- Концентрация и сила на дезинфектантите
- Физикохимични фактори
- Органична и неорганична материя
- Продължителността на действието
- Биофилми

Избор на дезинфектанти и почистващи препарати

За да изберете дезинфектанта и почистващите препарати, които са съвместими с вашата ултразвукова система и сонди Philips, вижте документа *Дезинфектанти и почистващи разтвори за ултразвукови системи и сонди*, който е наличен в документацията на вашата система или на уебсайта „Грижа и почистване на ултразвукови системи на Philips“: www.philips.com/transducercare

Следвайте указанията за приготвяне и концентрация на разтвора върху етикета. Ако се използва готов разтвор, задължително се съобразете със срока на неговата годност.

Поради големия брой продукти за почистване и дезинфекция, които се предлагат на пазара, не е възможно списъкът да бъде пълен. Ако не сте сигурни дали конкретен продукт е подходящ, обърнете се към вашия представител на Philips за съдействие.

За повече информация:

- www.philips.com/transducercare
- В Северна Америка можете да се свържете с Philips на телефон 800-722-9377.
- Извън Северна Америка се обърнете към вашия местен представител на Philips.

Въз основа на тестването за съвместимост на материалите, профила на използване на продукта и активните съставки Philips най-общо е одобрила за употреба следните видове дезинфектанти за *ниско* и *умерено* ниво на дезинфекция, прилагани под формата на спрей или кърпички за повърхностни (контакт с кожата) и трансвагинални или трансректални сонди, в съответствие с ограниченията на съвместимостта в таблицата с дезинфектанти.



ВНИМАНИЕ

Philips най-общо не е одобрила за употреба следните за трансезофагеални или лапароскопски сонди.

- Базирани на натриев хипохлорит (например 10% разтвор на домакинска белина с активен натриев хипохлорит приблизително 0,6%)
- Базирани на четвъртични амониеви съединения (QUAT) (например продукти, които съдържат n-алкил хбензил разтвор на амониев хлорид, където x може да бъде всяка органична функционална група, като например етил и метил, и т.н.; използваната концентрация трябва да е по-малко от 0,8% общо за всички изброени QUAT)
- Базирани на стабилизирани водороден пероксид (максимум 0,5% водороден пероксид)
- Базирани на спирт или спирт плюс QUAT (спиртното съдържание в продукта не трябва да надвишава 91% изопропилов спирт или 85% денатуриран етилов спирт)
- Продукти, които не са посочени изрично в таблицата за съвместимостта, но съдържат сходни активни съставки, както е посочено в този списък, и са предназначени за медицинска употреба

4 Почистване и поддръжка на системата

Поддръжката трябва да се извършва редовно и при необходимост.

Тъй като системата представлява медицинска апаратура, която съдържа няколко печатни платки, мощна диагностична система и сложен операционен софтуер, Philips препоръчва само обучен персонал да обслужва системата.

Важно е ултразвуковата система и периферните устройства да се почистват и поддържат. Обстойното почистване е важно за периферното оборудване, защото то съдържа електромеханични устройства. Ако бъдат непрекъснато поставени в прашна и влажна среда, ще пострада както работата, така и надеждността на тези устройства.

Изключително важно е да почиствате сондите, които използвате с вашата ултразвукова система. Процедурите за почистване се различават за различните видове сонди и тяхната употреба. За подробни указания относно почистването и поддръжката на всеки вид сонда, използван със системата, вижте раздела „Грижа за сондите“. За допълнителни инструкции за конкретната система относно начина на почистване и поддръжка на системата вижте *Ръководството за потребителя* на вашата система.



ПРЕДУПРЕЖДЕНИЕ

Винаги използвайте защитни очила и ръкавици, когато почиствате, дезинфекцирате или стерилизирате апаратура.



ВНИМАНИЕ

Следвайте всички предоставени инструкции за избягване на повреждане по време на почистване, дезинфекция и стерилизация. Неспазването им може да доведе до анулиране на гаранцията.

Дезинфектанти и почистващи препарати за повърхностите на системата

Тази информация се отнася за всички системи с изключение на Lumify, която е описана в [„Поддръжка на системата Lumify“ на страница 41](#).

Съвместимостта на дезинфектантите и почистващите препарати се различава в зависимост от елемента, върху който се използват. Продуктите в таблицата по-долу са съвместими със следните повърхности на системата:

- Магистрални кабели, отвеждания и електроди за ЕКГ
- Външни пластмасови и боядисани повърхности на системата и количката
- Контролен панел на системата
- Екрани на монитори и сензорни екрани
- Организатори с лесно защипване за кабелите на сондите

Разтвори за почистване за всички повърхности	Почистващи разтвори за екрани на монитори и сензорни екрани	Дезинфектанти за повърхностите на системата и сензорните екрани
Мек сапунен разтвор ¹	<ul style="list-style-type: none"> • Мек сапунен разтвор¹ • Почистващи препарати, предназначени за LCD или OLED дисплеи • Пречистена вода 	<ul style="list-style-type: none"> • 70% изопропилов спирт (IPA) (не е одобрен за сензорни екрани) • Opti-Cide3 (на основата на четвъртични амониеви съединения/изопропилов спирт) • Oxivir Tb (на основата на стабилизиран водороден прекис) • Спрей или кърпички Protex, съвместими само със: <ul style="list-style-type: none"> – системи от сериите 5000 Compact, – системи от сериите Affiniti, – EPIQ, – Xperius • Sani-Cloth HB (на основата на четвъртични амониеви съединения) • Sani-Cloth Plus (на основата на четвъртични амониеви съединения/изопропилов спирт) • PI-Spray II (на основата на четвъртични амониеви съединения)

1. Меките сапунени разтвори не съдържат груби съставки и не дразнят кожата. Те не трябва да съдържат ароматизатори, масла или алкохоли. Геловете за дезинфекция на ръце не са одобрени за употреба.



ВНИМАНИЕ

Не използвайте абразивни почистващи препарати или ацетон, МЕК (метил етил кетон), разребител за бои или други силни разтворители върху системата, периферните устройства или сондите.



ВНИМАНИЕ

Не използвайте Sani-Cloth AF3 или Super Sani-Cloth за дезинфекция на системата.



ВНИМАНИЕ

Не разливайте и не пръскайте течности в местата на съединяване, портовете или изводите за сонди на системата.



ВНИМАНИЕ

За екраните на монитори и сензорните екрани използвайте микрофибърна кърпа, не използвайте хартиени кърпи.



ВНИМАНИЕ

Не използвайте почистващи препарати за стъкла, спрей Dispatch или продукти, които съдържат белина, върху екраните на мониторите. Многократната употреба на такива почистващи препарати или продукти може да повреди повърхността на екрана на монитора. Незабавно избършете одобрените дезинфектанти или почистващи препарати, за да предотвратите натрупване на остатъци. Използвайте почистващи препарати, специално предназначени за почистване на LCD дисплеи или OLED дисплеи.

**ВНИМАНИЕ**

Не използвайте спрей Dispatch или продукти, които съдържат белина или спирт, върху сензорния екран. Многократната употреба на такива почистващи препарати или продукти може да повреди повърхността на сензорния екран. Незабавно избършете одобрените дезинфектанти или почистващи препарати, за да предотвратите натрупване на остатъци.

**ВНИМАНИЕ**

Повърхностите на системата и сондите са устойчиви на гел за ултразвук, спирт и дезинфектанти, но ако използвате такива вещества, трябва да ги избършете, за да предотвратите трайни повреди.

За повече информация относно дезинфектантите за системата и сондите вижте раздела [„Дезинфектанти и почистващи препарати за системи и сонди“](#).

За инструкции относно почистването и дезинфекцията на сондите вижте раздел [„Грижа за сондите“](#).

Почистване и дезинфекция на системата и апаратурата за ЕКГ

Тази информация се отнася за всички системи с изключение на Lumify, която е описана в [„Поддръжка на системата Lumify“](#) на страница 41.

Контролният панел на системата и другите външни повърхности е най-вероятно да бъдат засегнати от разливания на течности и други материали, като например твърде големи количества гел. Тези материали могат да се процедят в електрическите компоненти под панела и да предизвикат периодични неизправности. По време на профилактичната поддръжка внимавайте за потенциални проблеми, включително за хлабави регулатори и износени контроли.



ПРЕДУПРЕЖДЕНИЕ

Винаги използвайте защитни очила и ръкавици, когато почиствате, дезинфекцирате или стерилизирате апаратура.



ПРЕДУПРЕЖДЕНИЕ

Системата съдържа високи напрежения и има потенциала да предизвика токов удар по време на поддръжката. За да избегнете опасност от токов удар, винаги изключвайте системата, изключвайте главния захранващ кабел от контакта и изчакайте най-малко 30 секунди, преди да започнете да почиствате системата.



ВНИМАНИЕ

Използвайте само съвместими почистващи препарати и дезинфектанти по повърхностите на системата.



ВНИМАНИЕ

Уверете се, че спирачките на системата са задействани, преди да извършвате поддръжка или почистване.



ВНИМАНИЕ

Не използвайте абразивни почистващи препарати или ацетон, МЕК, разрежител за бои или други силни разтворители върху системата, периферните устройства или сондите.

**ВНИМАНИЕ**

За да избегнете повреда на екрана на монитора или сензорния екран, не ги докосвайте с остри предмети като моливи или калипери. Внимавайте да не издраскате лицевата част на екрана при почистване.

**ВНИМАНИЕ**

За екраните на монитори и сензорните екрани използвайте микрофибърна кърпа, не използвайте хартиени кърпи.

**ВНИМАНИЕ**

Когато почиствате контролния панел на системата, екраните на монитори, сензорния екран и клавиатурата, внимавайте разтвор да не попадне вътре в корпусите. Не разливайте и не пръскайте течност върху контролите, шкафа на системата или изводите за свързване на сондите.

**ВНИМАНИЕ**

Не пръскайте дезинфектант направо върху повърхностите на системата. Когато избърсвате, не допускайте дезинфектантът да образува локвички или да тече по повърхностите на системата. И в двата случая вътре в системата може да протече дезинфектант, да повреди системата и да анулира гаранцията. Избърсвайте само с леко навлажнена кърпа или апликатор.

**ВНИМАНИЕ**

Повърхностите на системата и сондите са устойчиви на гел за ултразвук, спирт и дезинфектанти, но ако използвате такива вещества, трябва да ги избършете, за да предотвратите трайни повреди.

Почистване на системата и апаратурата за ЕКГ

Преди да почистите системата и апаратурата за ЕКГ, прочетете „Дезинфектанти и почистващи препарати за повърхностите на системата“ на страница 34.

Тази информация се отнася за всички системи с изключение на Lumify, която е описана в „Поддръжка на системата Lumify“ на страница 41.

1. Преди почистване изключете системата, извадете хранящия кабел от хранящия източник и се уверете, че спиралките на системата са задействани.
2. За да почистите екрани на монитори и сензорни екрани:
 - a. Отстранете праха с мека кърпа с ниска степен на отделяне на власинки. Philips препоръчва да се използва микрофибърна кърпа.
 - b. Използвайте течност за почистване, специално предназначена за течнокристални дисплеи или за OLED дисплеи. Напръскайте течността върху кърпата за почистване и внимателно избършете екрана. Можете да използвате също така готови влажни кърпи за екрани.
 - c. Подсушете екрана с мека кърпа с ниска степен на отделяне на власинки.
3. За да почистите контролния панел, отстранете всички твърди замърсявания около клавишите или контролите с памучен тампон или клечка за зъби, за да не попаднат твърдите замърсявания в шкафа. Избършете с мека кърпа, навлажнена със сапун и питейна вода.
4. Избършете останалите външни повърхности на системата и количката с мека кърпа, леко навлажнена (влажна, не капеща) със сапун и питейна вода:
 - Пластмасови и боядисани повърхности
 - Магистрални кабели, отвеждания и електроди за ЕКГ

Може да използвате 70% разтвор на изопропилов спирт за упорити или мастилени петна, след което да ги измиете със сапун и питейна вода.

5. Внимателно почиствайте всякакви остатъци с кърпа, леко навлажнена с пречистена вода.
6. Подсушавайте апаратурата, за да предотвратите евентуална корозия.

Ако апаратурата е влязла в контакт с кръв или заразен материал, вижте [„Дезинфекция на повърхностите на системата и апаратурата за ЕКГ“](#) на страница 41 и [„Инфекциозен контрол“](#) на страница 21.

Дезинфекция на повърхностите на системата и апаратурата за ЕКГ

Преди да дезинфекцирате системата и апаратурата за ЕКГ, прочетете [„Дезинфектанти и почистващи препарати за повърхностите на системата“](#) на страница 34.

Тази информация се отнася за всички системи с изключение на Lumify, която е описана в [„Поддръжка на системата Lumify“](#) на страница 41.

1. Преди почистване и дезинфекция изключете системата, извадете захранващия кабел от захранващия източник и се уверете, че спирачките на системата са задействани.
2. Почиствайте системата в съответствие с процедурите в [„Почистване на системата и апаратурата за ЕКГ“](#) на страница 40.
3. Изберете съвместим с вашата система дезинфектант и следвайте указанията на етикета за приготвяне, температура и концентрация на разтвора. Ако се използва готов разтвор, задължително се съобразете със срока на неговата годност.
4. Избършете повърхностите на системата с дезинфектанта, като следвате указанията на етикета на дезинфектанта за продължителностите на избърсване, концентрациите на разтворите и продължителността на контакт с дезинфектанта. Погрижете се концентрацията на разтвора и продължителността на контакт да бъдат съобразени с планираното клинично приложение.
5. Подсушавайте апаратурата, за да предотвратите евентуална корозия.

Поддръжка на системата Lumify

Ваша отговорност е да почиствате и дезинфекцирате правилно изделието в съответствие с инструкциите на неговия производител и правилата на вашето здравно заведение за почистване и дезинфекциране на медицински изделия.

За информация за почистване на компонентите на Philips Lumify вижте вашата потребителска документация на Lumify.



ПРЕДУПРЕЖДЕНИЕ

Ако съвместимото с Lumify мобилно устройство се замърси вътрешно с телесни течности, съдържащи патогени, трябва незабавно да уведомите сервизния представител на Philips. Компонентите вътре в устройството не могат да се дезинфекцират. В този случай устройството трябва да се изхвърли като биологично опасен материал съгласно местните или федералните закони.

Почистване на тракбола

Редовното почистване на тракбола удължава неговия срок на експлоатация и избягва обаядания в сервиза.

1. Развийте с пръсти пръстена около тракбола.
2. Повдигнете тракбола от мястото на монтаж.
3. Почистете тракбола и монтажното гнездо с кърпа с ниска степен на отделяне на власинки или четчица.
4. Поставете топчето обратно в монтажното гнездо.
5. Завийте отново пръстена с пръсти.

Почистване на въздушния филтър на системата

Въздушният филтър на системата трябва да се проверява всяка седмица и при необходимост да се почиства. Ако решите да почистите въздушния филтър със сапун и вода, може да е добре да монтирате резервен филтър, докато другият съхне. За поръчка на допълнителни въздушни филтри се обадете на Philips на телефон 800-722-9377 (в Северна Америка) или на местния представител на Philips (извън Северна Америка).

**ПРЕДУПРЕЖДЕНИЕ**

Преди да извършвате поддръжка или почистване на системата, винаги изключвайте системата и изваждайте щепсела ѝ от захранващия източник.

**ВНИМАНИЕ**

Изключете захранването, преди да извадите въздушния филтър. Не включвайте захранването без монтиран въздушен филтър.

**ВНИМАНИЕ**

Уверете се, че въздушният филтър е сух, преди да го монтирате. Монтирането на мокър или влажен въздушен филтър може да повреди системата.

**ВНИМАНИЕ**

Уверете се, че спирачките на системата са блокирани, преди да почиствате въздушния филтър.

1. Намерете дръжката на въздушния филтър.
2. Издърпайте дръжката на въздушния филтър право навън, докато филтърът не бъде изваден изцяло от системата.
3. Огледайте филтъра. В зависимост от състоянието на въздушния филтър го почистете с прахосмукачка или го изплакнете с вода. Ако филтърът е износен или не може да се почисти, сменете го с резервен.
4. Плъзнете филтъра, за да го поставите обратно на мястото му.

5. За допълнителни процедури за конкретната система, като например нулиране на състоянието на поддръжка на филтъра, вижте *Ръководството за потребителя* на вашата система.

Почистване и дезинфекция на променливотоковия адаптер



ПРЕДУПРЕЖДЕНИЕ

Винаги носете предпазни очила и ръкавици при почистване и дезинфекциране на всякакво оборудване.



ВНИМАНИЕ

Не потапяйте променливотоковия адаптер в течности.



ВНИМАНИЕ

Дръжте променливотоковия адаптер далеч от влага и течности. Не разливайте или пръскайте течност върху адаптера.

1. Изключете променливотоковия адаптер от системата и от контакта.
2. Избършете променливотоковия адаптер със суха кърпа. Ако се налага почистване на определени участъци, избършете с кърпа, навлажнена с мек разтвор на сапун и вода.
3. Почиствайте всички твърди замърсявания с клечка за уши с памук или клечка за зъби, за да не попаднат твърди замърсявания в адаптера.

4. При необходимост от дезинфекция избършете с кърпа или друга тъкан, навлажнена с алкохол.
5. Избършете променливотоковия адаптер със суха кърпа, докато изсъхне напълно, преди да го включите в системата или стенния контакт.

Почистване и поддръжка на системата

Почистване и дезинфекция на променливотоковия адаптер

5 Грижа за сондите

За всички сонди на Philips трябва да се полагат съответните грижи, да се почистват добре и с тях да се борави правилно. Този раздел съдържа информация и указания, които ще ви помогнат за ефективно почистване, дезинфекция и стерилизация на сондите, съвместими с вашата ултразвукова система Philips. Освен това тези указания помагат за избягване на повреждане по време на почистване, дезинфекция и стерилизация, които биха могли да анулират гаранцията.

Подходящите грижи включват оглед, почистване и дезинфекция или стерилизация, ако е необходимо. Сондите трябва да се почистват след всяко използване. Избягвайте засъхването на замърсители върху сондата. Можете да намалите засъхването на замърсители чрез нанасяне на ензимна пяна под формата на спрей.

Огледайте внимателно всички части на сондата преди всяко използване. Проверете за пукнатини или други повреди, които застрашават целостта на сондата. Съобщете за всяка повреда на вашия оторизиран сервизен представител и прекратете използването на сондата.

За информация относно геловете, които са съвместими със сондите за вашата система, вижте [„Контактни гелове за ултразвук“ на страница 122](#).

Определения за почистване, дезинфекция и стерилизация на сонди

Цялото почистване, дезинфекция и стерилизация представляват статистическо понижаване на броя микроорганизми, налични върху повърхност, а не пълното им елиминиране. Щателното почистване на сондата е ключово за първоначално понижаване на микробния/органичния товар с поне 99%. Това почистване се следва от процедура по дезинфекция, за да се подsigури висока степен на защита от предаване на инфекциозни заболявания, дори ако по време на употреба сондата е покрита от бариера за еднократна употреба.

Този документ следва препоръките, предоставени в официалните изявления на AIUM за почистването и дезинфекцията на ултразвукови сонди. Трябва да прегледате този документ, както и документа на CDC (Центровете за контрол на заболяванията в САЩ), цитиран тук:

- Официални изявления на American Institute of Ultrasound in Medicine (AIUM): „Guidelines for Cleaning and Preparing External- and Internal-Use Ultrasound Transducers and Equipment Between Patients as well as Safe Handling and Use of Ultrasound Coupling Gel.“ Уебсайт на AIUM: www.aium.org
- Healthcare Infection Control Practices Advisory Committee (Консултативен комитет за практики за контрол върху инфекциите, свързани със здравните грижи), „Guideline for Disinfection and Sterilization in Healthcare Facilities, 2008“. Уебсайт на Центровете за контрол на заболяванията в САЩ: www.cdc.gov/infectioncontrol/guidelines/disinfection/

Определения на AIUM

- **Почистването** премахва видимите петна (например органични и неорганични материји) от обекти и повърхности и обикновено се извършва ръчно или механично чрез вода с детергенти или ензимни продукти. Обстойното почистване е съществено преди високо ниво на дезинфекция и стерилизация, защото неорганичните и органичните материји, които остават на повърхностите на инструменти, пречат на ефективността на тези процеси.
- **Дезинфекцията** описва процес, който елиминира много или всички патогенни микроорганизми, освен бактериалните спори.
- **Ниското ниво на дезинфекция (LLD)** унищожава повечето бактерии, някои вируси и някои гъби. Ниското ниво на дезинфекция не е задължително да инактивира *Mycobacterium tuberculosis* или бактериални спори.
- **Средното ниво на дезинфекция (ILD)** инактивира *Mycobacterium tuberculosis*, бактерии, повечето вируси, повечето гъби и някои бактериални спори.
- **Високото ниво на дезинфекция (HLD)** унищожава или премахва всички микроорганизми, освен бактериалните спори.

- **Стерилизацията** описва процес, който унищожавя или елиминира всички форми на микробен живот и се извършва в здравни заведения чрез физически или химически методи. Когато се използват химикали за унищожаване на всички форми на микробен живот, те могат да бъдат наречени химически стерилизанти. Същите тези гермициди, използвани за по-кратки периоди на експозиция, могат да бъдат част от дезинфекционния процес (т.е. високо ниво на дезинфекция).

Методи за грижа за сондите

За да изберете подходящ метод за грижа за вашата сонда, първо трябва да определите класификацията ѝ въз основа на нейната употреба. Методът за грижа за сондата определя подходящия за нея дезинфектант. За подробности относно съвместимите дезинфектанти вижте раздела „[Дезинфектанти и почистващи препарати за системи и сонди](#)“. Винаги следвайте указанията на производителя, когато използвате почистващи препарати и дезинфектанти.

ЗАБЕЛЕЖКА

Philips препоръчва едно и също ниво на почистване, дезинфекция и стерилизация между отделните използвания, независимо дали следващото използване ще бъде върху същия или друг пациент.

Методи за грижа по вид сонда

Употреба на сонди, които не са за TEE	Пример	Класификация	Метод за грижа
Влиза в контакт с неувредена кожа	Конвексни, линейни, xMATRIX, и секторни сонди	Некритична ²	Ниско ниво на дезинфекция (вижте „Ниско ниво на дезинфекция на сонди, които не са за TEE“ на страница 70)
Влиза в контакт с лигавици или увредена кожа	Ендокавитарни сонди	Полукритична	Високо ниво на дезинфекция или стерилизация (вижте „Високо ниво на дезинфекция на сонди, които не са за TEE“ на страница 73 или „Стерилизация на сонди, които не са за TEE“ на страница 77) ¹
Прониква в иначе стерилна тъкан	Интраоперативни и лапароскопски сонди	Критична	Високо ниво на дезинфекция или стерилизация (вижте „Високо ниво на дезинфекция на сонди, които не са за TEE“ на страница 73 или „Стерилизация на сонди, които не са за TEE“ на страница 77) ¹

Употреба на USB сонди	Пример	Класификация	Метод за грижа
Влиза в контакт с неувредена кожа	Конвексни, линейни и секторни USB сонди	Некритична ²	Ниско ниво на дезинфекция (вижте „Ниско ниво на дезинфекция на USB сонди“ на страница 92)
Влиза в контакт с увредена кожа	Конвексни, линейни и секторни USB сонди	Полукритична	Високо ниво на дезинфекция или стерилизация (вижте „Високо ниво на дезинфекция на USB сонди“ на страница 94 или „Стерилизация на USB сонди“ на страница 97) ¹
Употреба на сонди за TEE	Пример	Класификация	Метод за грижа
Влиза в контакт с лигавици	Трансезофагеални (ТЕЕ) сонди	Полукритична	Високо ниво на дезинфекция или стерилизация (вижте „Високо ниво на дезинфекция и стерилизация на сонди за TEE (гъвкава тръбичка и дистален връх)“ на страница 119) ¹

1. Високото ниво на дезинфекция и използването на стерилен гел и разрешен за употреба стерилен предпазител за сонда, както е описано в указанията, доставени с предпазителя, е одобрен метод за инфекциозен контрол на ултразвуковите сонди. Вижте документа с указания на FDA „Marketing Clearance of Diagnostic Ultrasound Systems and Transducers“ FDA, февруари 2023 г.

2. Перкутанните процедури се класифицират като некритични, тъй като сондата не е предназначена за контакт с неинтактна кожа. Следователно е приемливо ниско ниво на дезинфекция. Вижте декларацията за междуобщностната позиция: „Дезинфекция на ултразвукови сонди, използвани за перкутанни процедури“:
<https://www.aium.org/resources/specialComms.aspx>

ЗАБЕЛЕЖКА

Всички сонди за изобразяване отговарят на минимум IPX7 в съответствие с IEC 60529, „Степени на защита, осигурявани от обвивките (IP код)“. Това означава, че устройството е защитено срещу последиците от потапяне. Сондите за доплер (които не създават изображения) отговарят на IPX1. Това означава, че устройството е защитено от действието на отвесно течаща вода. За всички сонди за TEE контролният модул отговаря на IPX1, а ендоскопът отговаря на IPX7 в съответствие с IEC 60529.

Указания за AR (автоматични репроцесори)

Само някои сонди са съвместими с автоматичен репроцесор (AR) и AR може да използва само специални разтвори или условия за обработка.

Можете да обработвате сонди на Philips в AR, ако спазвате следните изисквания:

- Всички използвани химикали и условия за обработка трябва да са съвместими с конкретния модел сонда на Philips, който се обработва, и употребата им трябва да е в съответствие с условията, препоръчани от производителя на AR.
- Използваната температура по време на обработката не трябва да надвишава 56 °C (133 °F).
- Освен в случаите, в които се използва системата STERRAD 100S, куплунгът на сондата трябва да е изолиран от почистващия или дезинфекционния разтвор през цялото време на повторната обработка. Това ограничава риска от попадане на пръски върху ръкохватката или куплунга.

По-долу са посочени AR, които отговарят на изискванията за обработка на специфични сонди на Philips, които не са за TEE. Тези AR са специално предназначени за обработка на сонди или предоставят допълнителни приспособления, които поддържат повторната обработка на специфични сонди.

ЗАБЕЛЕЖКА

Освен AR, изброени в следната таблица, ако някой AR отговаря на критериите в предходния списък, той също е одобрен за употреба.

Примери: AR, съвместими със сонди на Philips, които не са TEE

Производител	Държава на произход	Модел	Вид сонда	Съвместими дезинфектант и или методи	Условия на обработка
Разширени продукти за стерилизация	US	STERRAD 100S	L10-4lap	Водороден пероксид	50 °C (122 °F)
CIVCO Medical Solutions	US	Astra VR	Ендокавитарни ¹	Cidex OPA, Revital-Ox RESERT, MetriCide OPA Plus, UltrOx	от 20 °C до 25 °C (от 68 °F до 77 °F)
		Astra VR Ultra	Ендокавитарни ¹	Cidex OPA, MetriCide OPA Plus, Revital-Ox RESERT, UltrOx	от 20 °C до 25 °C (от 68 °F до 77 °F)

Производител	Държава на произход	Модел	Вид сонда	Съвместими дезинфектант и или методи	Условия на обработка
CS Medical	US	Ethos Reprocessor	Множествени ²	Aquacide	47 °C (116,6 °F)
Germitec	FR	Antigermix S1	Множествени ³	UV-C	Околна температура
		Hypernova Chronos	Множествени ³	UV-C	Околна температура
Lumicare ONE	AU	Lumicare ONE	Множествени ⁴	UV-C	Околна температура
Medivators	US	ADVANTAGE PLUS (имайте предвид, че се изисква да използвате незадължителния Hookup Kit за ултразвукова сонда)	Множествени ⁵	RAPICIDE PA Single Shot	30 °C (86 °F)
Nanosonics	AU	Trophon EPR trophon2	Множествени ⁶	Водороден пероксид	56 °C (133 °F)

1. За съвместими трансвагинални и трансректални сонди вижте конкретните разтвори, използвани с този автоматичен репроцесор в *Ръководство за потребителя за дезинфектанти и почистващи разтвори за ултразвукови системи и сонди*.
2. За съвместими сонди вижте Aquacide, използван в Ethos Reprocessor в *Ръководство за потребителя за дезинфектанти и почистващи разтвори за ултразвукови системи и сонди*.
3. За съвместими сонди вижте Antigermix S1 или Hypernova Chronos в *Ръководство за потребителя за дезинфектанти и почистващи разтвори за ултразвукови системи и сонди*.

4. За съвместими сонди вижте Lumicare ONE в *Ръководство за потребителя за дезинфектанти и почистващи разтвори за ултразвукови системи и сонди.*
5. За съвместими сонди вижте Advantage Plus (имайте предвид, че се изисква да използвате незадължителния Hookup Kit за ултразвукова сонда) в *Ръководство за потребителя за дезинфектанти и почистващи разтвори за ултразвукови системи и сонди.*
6. За съвместими сонди вижте trophon EPR и trophon2 в *Ръководство за потребителя за дезинфектанти и почистващи разтвори за ултразвукови системи и сонди.*

Насоки за автоматични дезинфектори за сонди за ТЕЕ и почистващи дезинфектори

Само някои сонди са съвместими с автоматичен дезинфектор за сонди за ТЕЕ или автоматичен почистващ дезинфектор за сонди за ТЕЕ и автоматичното устройство може да използва само специални разтвори.

Можете да обработвате сонди за ТЕЕ на Philips в автоматичен дезинфектор за сонди за ТЕЕ или автоматичен почистващ дезинфектор за сонди за ТЕЕ, ако са спазени следните критерии:

- Всички използвани химикали и условия за обработка трябва да са съвместими с конкретния модел сонда за ТЕЕ на Philips, който се обработва, и употребата им трябва да е в съответствие с условията, препоръчани от производителя на репроцесора.
- Използваната температура по време на обработката не трябва да надвишава 45 °C (113 °F).
- Ръкохватката и куплунгът на сондата за ТЕЕ трябва да са изолирани от почистващия или дезинфекционния разтвор през цялото време на обработката, включително опорни стойки за ръкохватката и уплътняващи механизми. Това ограничава риска от попадане на пръски върху ръкохватката или куплунга.
- Забранена е употребата на защитни бариери или изделия, предназначени да изолират ръкохватката и куплунга, за да може цялата сонда да бъде потопена напълно или изложена на разтвора на дезинфектанта при използване на репроцесора.
- Не може да се използват методи за топлинно сушене.

Следната таблица предоставя примери на репроцесори, които отговарят на изискванията за обработка на сонди за ТЕЕ на Philips. Тези репроцесори са специално предназначени за обработка на сонди за ТЕЕ или предоставят допълнителни приспособления, които поддържат такава обработка.



ВНИМАНИЕ

Използването на предпазителя на щифта на куплунга за сонда за ТЕЕ е задължително по време на всички процеси на обеззаразяване. За да използвате сондата за сканиране, премахнете предпазителя от куплунга. Винаги дръжте предпазителя прикрепен за кабела на сондата с ремъка.

ЗАБЕЛЕЖКА

В допълнение към репроцесорите, изброени в следната таблица, други автоматични дезинфектори за сонди за ТЕЕ или автоматични почистващи дезинфектори за сонди за ТЕЕ, които имат разрешение от FDA или знак CE за употреба със сонди за ТЕЕ, които изпълняват критериите в предходния списък, са одобрени за употреба.

Примери: Репроцесори, съвместими със сонди за TEE на Philips

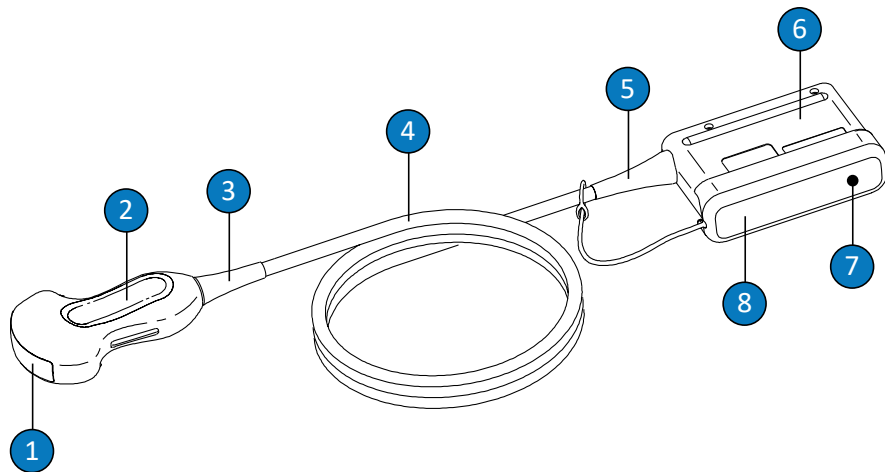
Производител	Държава на произход	Модел	Вид сонда	Съвместими дезинфектант и или методи	Условия на обработка
CIVCO Medical Solutions	US	Astra TEE	TEE (транссезофагеална ехокардиография)	Cidex OPA, MetriCide OPA Plus, Revital-Ox RESERT, UltrOx	от 20 °C до 25 °C (от 68 °F до 77 °F)
		Astra TEE Ultra	TEE (транссезофагеална ехокардиография)	Cidex OPA, MetriCide OPA Plus, Revital-Ox RESERT, UltrOx	от 20 °C до 25 °C (от 68 °F до 77 °F)
CS Medical	US	TD-100 Reprocessor	TEE (транссезофагеална ехокардиография)	TD-5 HLD, TD-8 HLD	от 38 °C до 40 °C (от 100,4 °F до 104 °F)
		TD-200 Reprocessor	TEE (транссезофагеална ехокардиография)	TD-12 HLD	38 °C (100,4 °F)
		TEEClean Reprocessor	TEE (транссезофагеална ехокардиография)	TD-5 HLD, TD-8 HLD, TEEZyme Cleaner	от 38 °C до 40 °C (от 100,4 °F до 104 °F)

Производител	Държава на произход	Модел	Вид сонда	Съвместими дезинфектант и или методи	Условия на обработка
Germitec	FR	Antigermix E1	TEE (трансезофагеална ехокардиография)	UV-C	Околна температура
Medivators	US	ADVANTAGE PLUS (имайте предвид, че се изисква да използвате незадължителния Hookup Kit за TEE/TOE)	TEE (трансезофагеална ехокардиография)	RAPICIDE PA Single Shot	30 °C (86 °F)
		DSD-201 (имайте предвид, че се изисква да използвате незадължителния Bridge Kit)	TEE (трансезофагеална ехокардиография)	RAPICIDE Glut, RAPICIDE PA, RAPICIDE OPA/ 28	30 °C (86 °F)
		DSD EDGE (имайте предвид, че се изисква да използвате незадължителния Bridge Kit)	TEE (трансезофагеална ехокардиография)	RAPICIDE PA Single Shot	30 °C (86 °F)
Soluscope	FR	Serie TEE	TEE (трансезофагеална ехокардиография)	Soluscope P/ Soluscope A, Proxy P/Proxy A	40 °C (104 °F)

Грижа за сонди, които не са за ТЕЕ

Тази информация се отнася за всички сонди, които не са за ТЕЕ, с изключение на такива с USB куплунги. За инструкции относно USB сондите вижте [„Грижа за USB сонди“ на страница 80](#).

След като получите своята нова сонда, дезинфекцирайте я, преди да правите първото изследване. По-долу са описани начините за почистване, дезинфекция и стерилизация на сонди, които не са за ТЕЕ. За да определите подходящия метод на грижа за вашата сонда, вижте [„Методи за грижа за сондите“ на страница 49](#). На фигурата по-долу са показани компонентите на сонди, които не са за ТЕЕ.



Компоненти на сонди, които не са за ТЕЕ

1	Чело на сондата (акустичен прозорец)
2	Корпус на сондата
3	Компенсатор на обтягането на кабела при сондата
4	Кабел

5	Компенсатор на обтягането на кабела при куплунга
6	Корпус на куплунга
7	Електрически контакти на куплунга (под капака)
8	Прахоустойчив предпазител (незадължителен)

Предупреждения и текстове за внимание за сонди, които не са за TEE

Спазвайте следните предупреждения и текстове за внимание по време на всички процедури за почистване, дезинфекция и стерилизация и при използване на дезинфектанти. По-конкретни предупреждения и текстове за внимание се съдържат в процедурите за грижа и почистване и в етикетите на почистващите препарати и дезинфектантите.



ПРЕДУПРЕЖДЕНИЕ

Сондите трябва да се почистват след всяко използване. Почистването на сондата е стъпка от основно значение преди ефективната дезинфекция или стерилизация. Задължително следвайте указанията върху етикета на производителя, когато използвате почистващи препарати и дезинфектанти.



ПРЕДУПРЕЖДЕНИЕ

Винаги използвайте защитни очила и ръкавици, когато почиствате, дезинфекцирате или стерилизирате апаратура.

**ПРЕДУПРЕЖДЕНИЕ**

За да се предотврати заразяване от пренасяните в кръвта патогени, налични на пазара стерилни предпазители за сондите със стерилен контактен гел за ултразвук са задължителни за интраоперативни приложения и по време на процедури за насочване на игла и биопсия. Предпазителите са препоръчителни за трансезофагеални, трансректални и интравагинални процедури; предпазителите са задължителни в Китай и Япония. Philips препоръчва използването на налични на пазара стерилни предпазители.

**ПРЕДУПРЕЖДЕНИЕ**

Стерилните предпазители за сондите са за еднократна употреба и не трябва да се използват повторно.

**ПРЕДУПРЕЖДЕНИЕ**

При интраоперативните приложения (различни от ТЕЕ или ендоскопия) за сондите, използвани със стерилен гел и стерилни предпазители, може да се прилага или методът за грижа чрез високо ниво на дезинфекция, или чрез стерилизация.

**ПРЕДУПРЕЖДЕНИЕ**

Дезинфектантите са препоръчителни поради тяхната химическа съвместимост с материалите, от които са направени изделията, а не поради тяхната биологична ефективност. За биологичната ефективност на дезинфектанта вижте указанията и препоръките на неговия производител, Агенцията по храните и лекарствата на САЩ и Центровете за контрол на заболяванията на САЩ.

**ПРЕДУПРЕЖДЕНИЕ**

Нивото на необходимата дезинфекция за дадено устройство се определя от вида на тъканта, с която ще влезе в контакт по време на използването му, и вида на използваната сонда. Уверете се, че видът на дезинфектанта е подходящ за вида и приложението на сондата. За информация за изискванията към нивата на дезинфекция вижте „[Методи за грижа за сондите](#)“ на [страница 49](#). Също така вижте указанията и препоръките за етикетите на дезинфектантите на Асоциацията на специалистите по инфекциозен контрол, Агенцията по храните и лекарствата на САЩ, официалните изявления на AIUM: „Guidelines for Cleaning and Preparing External- and Internal-Use Ultrasound Transducers and Equipment Between Patients as well as Safe Handling and Use of Ultrasound Coupling Gel,“ и на Центровете за контрол на заболяванията на САЩ.

**ПРЕДУПРЕЖДЕНИЕ**

При стерилизация на сонда се уверете, че концентрацията на средството за стерилизация и продължителността на контакт са подходящи за стерилизация. Задължително следвайте указанията на производителя.

**ПРЕДУПРЕЖДЕНИЕ**

Ако се използва готов разтвор, задължително се съобразете със срока на неговата годност.

**ПРЕДУПРЕЖДЕНИЕ**

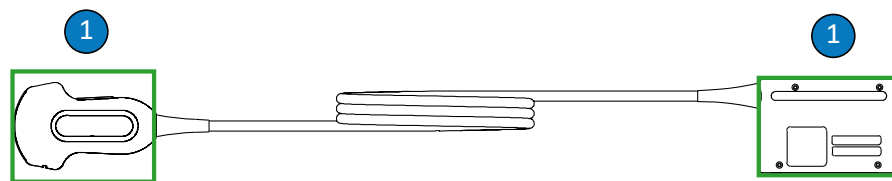
Спазвайте препоръките на производителя на почистващия препарат или дезинфектанта.

**ВНИМАНИЕ**

Използването на не препоръчителни дезинфектанти, грешни концентрации на разтворите или потапянето на сонда по-дълбоко или по-дълго от препоръчителното може да повреди или обезцвети сондата и да анулира нейната гаранция.

**ВНИМАНИЕ**

Използването на изопропилов спирт (за разтриване), денатуриран етилов спирт и продукти на спиртна основа върху всички сонди е ограничено. На сонди, които не са за TEE, единствените части, които може да се избърсват със спирт, са корпусът на куплунга и корпусът и челото на сондата (акустичен прозорец). Уверете се, че разтворът е само 91% изопропилов спирт или с по-ниска концентрация или 85% денатуриран етилов спирт или с по-ниска концентрация. Не избърсвайте други части на сондите със спирт (включително кабели и компенсатори на огъването), тъй като той може да ги повреди. Такова повреждане не е включено в гаранцията или договора за обслужване.



Устойчиви на спирт части на сонди, които не са за TEE

- 1 Единствените части, които може да се почистват с 91% разтвори на изопропилов спирт или такива с по-ниска концентрация, или с 85% разтвори на денатуриран спирт или такива с по-ниска концентрация, са корпусът на куплунга и корпусът и челото на сондата. Не допускайте да проникне течност в нехерметичните части на сондата. Когато почиствате повърхността на челото на сондата, използвайте леко избърсващо движение. Агресивното избърсване или търкане може да повреди челото на сондата.

**ВНИМАНИЕ**

Когато накисвате сондата в течност, винаги се уверявайте, че върху сондата няма видими въздушни мехурчета. Въздушните мехурчета предотвратяват пълния контакт между разтвора и сондата и могат да възпрепятстват процесите на почистване, дезинфекция или стерилизация.

**ВНИМАНИЕ**

При употреба на ензимни почистващи препарати задължително ги използвайте в правилната концентрация и ги изплаквайте старателно. Ензимните почистващи препарати като цяло са одобрени за използване.

**ВНИМАНИЕ**

Опитите за почистване или дезинфекциране на сонда, кабел или корпус на куплунг чрез метод, различен от описаните тук процедури, могат да доведат до повреда на устройството и анулиране на гаранцията.

**ВНИМАНИЕ**

Не допускайте остри предмети като ножици, скалпели или ножове за обгаряне да докосват сонди или кабели.



ВНИМАНИЕ

Когато боравите със сонда, не я удряйте в твърди повърхности.



ВНИМАНИЕ

Не използвайте хирургическа четка за почистване на сондите. Дори използването на меки четки може да повреди сондите.



ВНИМАНИЕ

Не използвайте четка върху етикета на корпуса на куплунга.



ВНИМАНИЕ

Не използвайте хартиени или абразивни продукти за почистване на сонда. Те ще повредят мекото чело (акустичния прозорец) на сондата. Използването на абразивни кърпички за промишлена употреба, като например Wypall X60, може да повреди челото на сондата.



ВНИМАНИЕ

По време на почистване, дезинфекция и стерилизация разположете частите на сондата, корпуса на куплунга или кабела, които трябва да останат сухи, по-високо от мокрите части, докато всички части не изсъхнат. Това помага да не проникне течност в нехерметичните части на сондата.

**ВНИМАНИЕ**

При почистване и дезинфекция на сондите не допускайте да проникнат течности в куплунга през електрическите контакти, компенсаторите на обтягането на кабела, корпуса на куплунга или областите около тялото на фиксиращия лост. Избърсвайте и пръскайте само външните повърхности на куплунга. Поставете предпазителя на щифта на куплунга, ако има такъв, върху електрическите контакти, за да предотвратите проникването на течност в корпуса на куплунга. Щетите поради попадане на течности в тези зони не се покриват от гаранцията или договора ви за обслужване.

**ВНИМАНИЕ**

Никога не стерилизирайте сондата с автоклав, гама лъчи, газ, пара или методи за топлинна стерилизация. Това ще доведе до тежка повреда. Предотвратимите повреди на сондите не са включени в гаранцията или договора за обслужване.

**ВНИМАНИЕ**

Не оставяйте сондата на действието на средствата за почистване и дезинфекция за дълго време. Ограничете времето, през което сондите са изложени на действието на средствата за почистване и дезинфекция, до минималното, препоръчано от съответния производител.

**ВНИМАНИЕ**

Преди да прибирате сондите, се уверете, че са напълно сухи. Ако е необходимо да се подсуши челото на сондата (акустичния прозорец) след почистване, използвайте мека, суха кърпа с ниска степен на отделяне на власинки и леко попивателно движение. Агресивното избърсване или търкане може да повреди челото на сондата.



ВНИМАНИЕ

Бъдете изключително внимателни, когато боравите и съхранявате сондите. Не изпускайте и не удряйте сондата в други предмети. Небрежното боравене може да доведе до повреда на сондата. Никога не използвайте сонди с напукани или по друг начин повредени външни материали, като например корпуси на сондите, чела (акустични прозорци), кабели, компенсатори на обтягането и системни куплунги.

Намаляване на последиците от остатъци от дезинфектанти

Ако използвате дезинфектант на основата на ОРА (орто-фталалдехид), по сондите може да остане разтвор, в случай че не спазвате внимателно указанията на производителя.

За да се сведат до минимум последиците от остатъци от ОРА (орто-фталалдехид) или друг дезинфектант, направете следното:

- Спазвайте много внимателно указанията на производителя на дезинфектанта. Например производителят на Cidex ОРА препоръчва сондите да се изплакват чрез потапянето им три пъти в питейна вода.
- Ограничете времето, през което сондите са изложени на действието на дезинфектанта, до минималното, препоръчано от производителя на дезинфектанта. Например препоръчаното от производителя на Cidex ОРА минимално време е 12 минути.

Почистване на сонди, кабели и куплунги, които не са за ТЕЕ

Тези общи указания за почистване трябва да се следват за всички сонди, кабели и куплунги, които не са за ТЕЕ.

Всички сонди трябва да се почистват след всяко използване. Почистването на сондата е стъпка от основно значение преди ефективната дезинфекция или стерилизация. Преди почистване на сонда прочетете раздела „Безопасност“ и „Предупреждения и текстове за внимание за сонди, които не са за ТЕЕ“ на страница 60.

След почистване трябва да дезинфекцирате или стерилизирате сондите, които не са за ТЕЕ, като следвате съответните процедури:

- „Ниско ниво на дезинфекция на сонди, които не са за TEE“ на страница 70
- „Високо ниво на дезинфекция на сонди, които не са за TEE“ на страница 73
- „Стерилизация на сонди, които не са за TEE“ на страница 77



ПРЕДУПРЕЖДЕНИЕ

Винаги използвайте защитни очила и ръкавици, когато почиствате, дезинфекцирате или стерилизирате апаратура.

Препоръчителни консумативи:

- Мека влажна кърпа или неабразивна гъба
 - Съвместими почистващи препарати или почистващи кърпички за сондата, кабела и куплунга
 - Мека, суха кърпа с ниска степен на отделяне на власинки
1. След всяко изследване на пациент отстранете контактния гел за ултразвук от сондата с помощта на мека влажна кърпа, напоена с питейна вода или одобрено средство за почистване или дезинфекциране, или одобрена предварително напоена кърпичка за почистване или дезинфекция. Отстранете гела от челото на сондата с леко избърсващо движение. Ако е приложимо, премахнете предпазителя на сондата.

За списък със съвместимите средства за почистване или дезинфекция вижте документа *Дезинфектанти и почистващи разтвори за ултразвукови системи и сонди*, който е наличен в документацията на системата, или на уебсайта „Грижа и почистване на ултразвукови системи на Philips“:

www.philips.com/transducercare

Следвайте указанията на етикета за приготвяне, температура, концентрация на разтвора и продължителност на контакт. Погрижете се концентрацията на разтвора и продължителността на контакт да бъдат съобразени с планираната клинична употреба на устройството. Ако се използва готов разтвор, задължително се съобразете със срока на неговата годност.

2. Разкачете сондата от системата и отстранете всички аксесоари, които са закрепени за сондата или я покриват. Поставете капака на куплунга, ако има такъв, на куплунга, за да го предпазите от проникване на течност в контактите.
3. Отстранете останалия гел от сондата и челото на сондата с помощта на течаща вода (да не превишава 45 °C (113 °F)) и мека гъба или ръка в ръкавица. Ако не разполагате с течаща вода, използвайте готова влажна мека кърпичка, като например тоалетна кърпичка за почистване. Отстранете гела от челото на сондата с леко избърсващо движение.

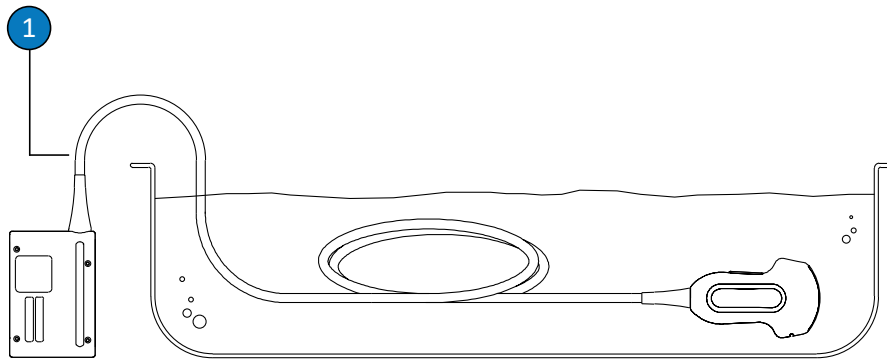
При почистване на куплунга не допускайте да проникнат течности в куплунга през електрическите контакти, компенсаторите на обтягането на кабела, корпуса на куплунга или областите около тялото на фиксиращия лост. Когато избърсвате и пръскате куплунга, правете го само по външните повърхности на корпуса му.

4. За да отстраните твърди частици или телесни течности, останали по сондата, кабела или куплунга, използвайте почистващи кърпички, гъби, предлагани в търговската мрежа (ензимни или неензимни), почистващи разтвори или мека кърпа, леко напоена в мек сапунен разтвор. Ензимните почистващи препарати като цяло са одобрени за използване.
5. Когато почиствате челото на сондата, използвайте леко избърсващо движение.
6. За да отстраните остатъците от твърди частици и почистващи разтвори, използвайте почистващи кърпички или гъби в съответствие с инструкциите на производителите или изплакнете обилно с питейна вода до точката на потапяне, показана на фигурата след тази процедура. Не потапяйте куплунга, компенсатора на обтягането на кабела при куплунга или частта от кабела с дължина 5 cm (2 in) от компенсатора на обтягането на кабела при куплунга. (До 5 cm от компенсатора на обтягането на кабела е максималната допустима точка на потапяне на кабела – не трябва да потапяте до тази точка, ако не е наложително.)

ЗАБЕЛЕЖКА

Ако използвате почистващи кърпички или гъби, може да не се налага изплакване на сондата с вода. Винаги спазвайте препоръките върху етикета на продукта.

7. Оставете устройството да изсъхне на въздух или подсушете сондата с мека, суха кърпа с ниска степен на отделяне на власинки. За да подсушите челото, използвайте попивателно вместо бършещо движение. Мокрите повърхности имат потенциала да разреждат дезинфектанта.
8. Прегледайте устройството и кабела за повреди от рода на пукнатини, разкъсване, остри ръбове или стърчащи парчета. Ако се забелязва повреда, прекратете използването на устройството и се обърнете към местния представител на Philips.



Точка на потапяне за сонди, които не са за TEE

- 1 Не потапяйте на по-малко от 5 cm (2 in) от компенсатора на обтягането на кабела; това е максималната допустима точка на потапяне на кабела – не трябва да потапяте до тази точка, ако не е наложително.

Ниско ниво на дезинфекция на сонди, които не са за TEE

При ниско ниво на дезинфекция на сонди, които не са за TEE, се прилага методът на пръскане или избърсване с дезинфектант за ниско или средно ниво на дезинфекция. Преди да извършите тази процедура, прочетете предупрежденията и текстовете за внимание в раздела „Безопасност“ и „Предупреждения и текстове за внимание за сонди, които не са за TEE“ на страница 60 и спазвайте следните предпазни мерки.

**ПРЕДУПРЕЖДЕНИЕ**

Винаги използвайте защитни очила и ръкавици, когато почиствате, дезинфекцирате или стерилизирате апаратура.

**ВНИМАНИЕ**

При почистване и дезинфекция на сондите не допускайте да проникнат течности в куплунга през електрическите контакти, компенсаторите на обтягането на кабела, корпуса на куплунга или областите около тялото на фиксиращия лост. Избърсвайте и пръскайте само външните повърхности на куплунга. Поставете предпазителя на щифта на куплунга, ако има такъв, върху електрическите контакти, за да предотвратите проникването на течност в корпуса на куплунга. Щетите поради попадане на течности в тези зони не се покриват от гаранцията или договора ви за обслужване.

ЗАБЕЛЕЖКА

Сондите могат да се дезинфекцират чрез метода на избърсване само ако на етикета на съвместимия дезинфектант, който използвате, пише, че той може да се прилага чрез метод на избърсване.

Препоръчителни консумативи:

- Мека влажна кърпа или неабразивна гъба
 - Съвместими дезинфектанти за ниско или средно ниво на дезинфекция за сондата, кабела и куплунга
 - Мека, суха кърпа с ниска степен на отделяне на власинки
1. Почиствайте сондата, кабела и куплунга в съответствие с процедурите в [„Почистване на сонди, кабели и куплунги, които не са за ТЕЕ“ на страница 67](#). Спазвайте всички предупреждения и текстове за внимание.

2. След почистване изберете дезинфектанти за ниско или средно ниво на дезинфекция, съвместими със сондата, кабела и куплунга.

За списък със съвместимите дезинфектанти вижте документа *Дезинфектанти и почистващи разтвори за ултразвукови системи и сонди*, който е наличен в документацията на системата, или на уебсайта „Грижа и почистване на ултразвукови системи на Philips“:

www.philips.com/transducercare

Следвайте указанията на етикета за приготвяне, температура, концентрация на разтвора и продължителност на контакт. Погрижете се концентрацията на разтвора и продължителността на контакт да бъдат съобразени с планираната клинична употреба на устройството. Ако се използва готов разтвор, задължително се съобразете със срока на неговата годност.

ЗАБЕЛЕЖКА

Някои продукти са отбелязани като кърпички за почистване и дезинфектиране. Следвайте указанията на етикета за почистване и за дезинфекция, когато използвате тези продукти.

3. Избършете или напръскайте сондата, кабела и куплунга с дезинфектанта, като следвате указанията върху етикета на дезинфектанта за температура, продължителност на избърсване и продължителност на контакта с дезинфектанта. Погрижете се дезинфекционният разтвор да не проникне в куплунга.

При дезинфекция на корпуса на куплунга избършете или напръскайте само външните повърхности; не допускате да проникне каквато и да е течност през компенсаторите на обтягането на кабела, електрическите контакти или областите около тялото на фиксиращия лост.

4. Ако инструкциите на етикета на дезинфектанта го изискват, изплакнете с питейна вода.

5. Оставете устройството да изсъхне на въздух. Може да използвате мека, суха кърпа с ниска степен на отделяне на власинки за подсушаване на сондата. За да подсушите челото, използвайте попивателно вместо бършещо движение.
6. Прегледайте сондата за повреди от рода на пукнатини, разкъсване, течове на флуиди, остри ръбове или стърчащи парчета. Ако се забелязва повреда, прекратете използването на сондата и се обърнете към вашия представител на Philips.

Високо ниво на дезинфекция на сонди, които не са за ТЕЕ

При високо ниво на дезинфекция на сонди, които не са за ТЕЕ, обикновено се прилага методът на потапяне с дезинфектант за високо ниво на дезинфекция. Автоматични репроцесори или други методи без потапяне могат да се използват за дезинфекция на някои сонди. За повече информация вижте „Указания за AR (автоматични репроцесори)“ на страница 52. Преди да извършите тази процедура, прочетете предупрежденията и текстовете за внимание в раздела „Безопасност“ и „Предупреждения и текстове за внимание за сонди, които не са за ТЕЕ“ на страница 60 и спазвайте следните предпазни мерки.



ПРЕДУПРЕЖДЕНИЕ

Винаги използвайте защитни очила и ръкавици, когато почиствате, дезинфекцирате или стерилизирате апаратура.



ПРЕДУПРЕЖДЕНИЕ

Винаги използвайте стерилна вода за изплакване, което е силно препоръчително.



ВНИМАНИЕ

При почистване и дезинфекция на сондите не допускайте да проникнат течности в куплунга през електрическите контакти, компенсаторите на обтягането на кабела, корпуса на куплунга или областите около тялото на фиксиращия лост. Избърсвайте и пръскайте само външните повърхности на куплунга. Поставете предпазителя на щифта на куплунга, ако има такъв, върху електрическите контакти, за да предотвратите проникването на течност в корпуса на куплунга. Щетите поради попадане на течности в тези зони не се покриват от гаранцията или договора ви за обслужване.

ЗАБЕЛЕЖКА

Някои дезинфектантите за високо ниво на дезинфекция не изискват потапяне и са съвместими с някои сонди, които не са за ТЕЕ. За съвместимите дезинфектанти за високо ниво на дезинфекция вижте *Дезинфектанти и почистващи разтвори за ултразвукови системи и сонди*. Ако изберете да използвате тези дезинфектанти, винаги следвайте указанията за употреба на производителя. Спазвайте процедурите в това ръководство, които съответстват на метода на дезинфекция „Одобрена употреба“ за избрания дезинфектант, както е дефинирано в *Дезинфектанти и почистващи разтвори за ултразвукови системи и сонди*.

Препоръчителни консумативи:

- Мека влажна кърпа или неабразивна гъба
 - Съвместими дезинфектанти за високо ниво на дезинфекция за сондата и кабела
 - Съд за на кисване
 - Мека, суха кърпа с ниска степен на отделяне на власинки
1. Почиствайте сондата, кабела и куплунга в съответствие с процедурите в [„Почистване на сонди, кабели и куплунги, които не са за ТЕЕ“ на страница 67](#). Спазвайте всички предупреждения и текстове за внимание.

2. Дезинфектирайте куплунга в съответствие с процедурите в „Ниско ниво на дезинфекция на сонди, които не са за TEE“ на страница 70.
3. След почистване изберете дезинфектант за високо ниво на дезинфекция, съвместим със сондата.

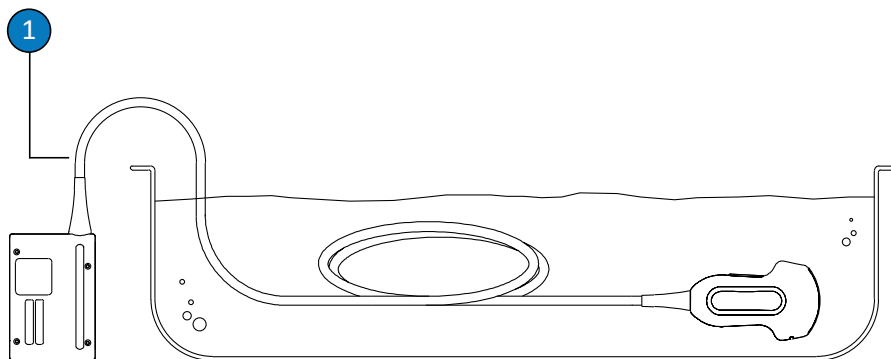
За списък със съвместимите дезинфектанти вижте документа *Дезинфектанти и почистващи разтвори за ултразвукови системи и сонди*, който е наличен в документацията на системата, или на уебсайта „Грижа и почистване на ултразвукови системи на Philips“:

www.philips.com/transducercare

Следвайте указанията на етикета за приготвяне, температура, концентрация на разтвора и продължителност на контакт. Погрижете се концентрацията на разтвора и продължителността на контакт да бъдат съобразени с планираната клинична употреба на устройството. Ако се използва готов разтвор, задължително се съобразете със срока на неговата годност.

4. С помощта на подходящ дезинфектант за кабела избършете или напръскайте кабела, като следвате указанията върху етикета на дезинфектанта за температура, продължителност на избърсване, концентрации на разтвора и продължителност на контакта с дезинфектанта. Погрижете се дезинфекционният разтвор да не проникне в куплунга.
5. Ако използвате метод за потапяне:
 - a. Потопете сондата в подходящия за нея дезинфектант, както е показано на фигурата, като следвате тази процедура. Не потапяйте куплунга, компенсатора на обтягането на кабела при куплунга и частта от кабела с дължина 5 cm (2 in) от компенсатора на обтягането на кабела при куплунга. (До 5 cm от компенсатора на обтягането на кабела е максималната допустима точка на потапяне на кабела – не трябва да потапяте до тази точка, ако не е наложително.)
 - b. Следвайте указанията на етикета на дезинфектанта за продължителността на потапянето на сондата. Не потапяйте сондите по-дълго от минималното необходимо време за вашето ниво на дезинфекция.

- с. Като използвате указанията на етикета на дезинфектанта, изплакнете сондата до точката на потапяне. Не потапяйте куплунга, компенсатора на обтягането на кабела при куплунга и частта от кабела с дължина 5 cm (2 in) от компенсатора на обтягането на кабела при куплунга. (До 5 cm от компенсатора на обтягането на кабела е максималната допустима точка на потапяне на кабела – не трябва да потапяте до тази точка, ако не е наложително.)
6. Ако използвате метод без потапяне като AR, следвайте инструкциите за употреба на производителя за правилно почистване и дезинфекция.
 7. Оставете устройството да изсъхне на въздух или подсушете сондата с мека, суха кърпа с ниска степен на отделяне на власинки. За да подсушите челото, използвайте попивателно вместо бършещо движение.
 8. Прегледайте сондата за повреди от рода на пукнатини, разкъсване, течове на флуиди, остри ръбове или стърчащи парчета. Ако се забелязва повреда, прекратете използването на сондата и се обърнете към вашия представител на Philips.



Точка на потапяне за сонди, които не са за TEE

- 1 Не потапяйте на по-малко от 5 cm (2 in) от компенсатора на обтягането на кабела; това е максималната допустима точка на потапяне на кабела – не трябва да потапяте до тази точка, ако не е наложително.

Стерилизация на сонди, които не са за ТЕЕ

Стерилизацията е необходима, ако сондата прониква в иначе стерилна тъкан без стерилен предпазител. Ако използвате стерилен предпазител, стерилизацията пак е препоръчителна, но можете да използвате и високо ниво на дезинфекция. Основната разлика между стерилизацията и високото ниво на дезинфекция е продължителността, за която сондата остава потопена, и типът на дезинфектанта или стерилизиращото средство, който се използва.

За да определите дали сондата ви се нуждае от стерилизация или високо ниво на дезинфекция, вижте [„Методи за грижа за сондите“ на страница 49](#).

Преди да извършите тази процедура, прочетете предупрежденията и текстовете за внимание в раздел [„Безопасност“](#) и [„Предупреждения и текстове за внимание за сонди, които не са за ТЕЕ“ на страница 60](#).



ПРЕДУПРЕЖДЕНИЕ

Винаги използвайте защитни очила и ръкавици, когато почиствате, дезинфекцирате или стерилизирате апаратура.



ПРЕДУПРЕЖДЕНИЕ

Винаги използвайте стерилна вода за изплакване, което е силно препоръчително.



ВНИМАНИЕ

Никога не стерилизирайте сондата с автоклав, гама лъчи, газ, пара или методи за топлинна стерилизация. Това ще доведе до тежка повреда. Предотвратимите повреди на сондите не са включени в гаранцията или договора за обслужване.



ВНИМАНИЕ

При почистване и дезинфекция на сондите не допускайте да проникнат течности в куплунга през електрическите контакти, компенсаторите на обтягането на кабела, корпуса на куплунга или областите около тялото на фиксиращия лост. Избърсвайте и пръскайте само външните повърхности на куплунга. Поставете предпазителя на щифта на куплунга, ако има такъв, върху електрическите контакти, за да предотвратите проникването на течност в корпуса на куплунга. Щетите поради попадане на течности в тези зони не се покриват от гаранцията или договора ви за обслужване.

Препоръчителни консумативи:

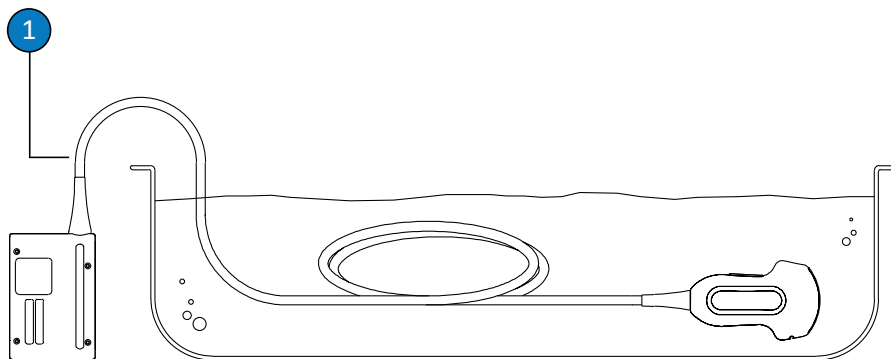
- Мека влажна кърпа или неабразивна гъба
 - Съвместимо стерилизиращо средство за сондата и кабела
 - Съд за наkisване
 - Мека, суха, стерилна кърпа с ниска степен на отделяне на власинки
1. Почиствайте сондата, кабела и куплунга в съответствие с процедурите в „Почистване на сонди, кабели и куплунги, които не са за TEE“ на страница 67.
 2. Дезинфектирайте куплунга в съответствие с процедурите в „Ниско ниво на дезинфекция на сонди, които не са за TEE“ на страница 70.
 3. След почистване изберете стерилизиращото средство, съвместимо със сондата.

За списък със съвместимите дезинфектанти и стерилизиращи средства вижте документа *Дезинфектанти и почистващи разтвори за ултразвукови системи и сонди*, който е наличен в документацията на системата, или на уебсайта „Грижа и почистване на ултразвукови системи на Philips“:

www.philips.com/transducercare

Следвайте указанията на етикета за приготвяне, температура, концентрация на разтвора и продължителност на контакт. Погрижете се концентрацията на разтвора и продължителността на контакт да бъдат съобразени с планираната клинична употреба на устройството. Ако се използва готов разтвор, задължително се съобразете със срока на неговата годност.

4. С помощта на подходящ дезинфектант за кабела избършете или напръскайте кабела, като следвате указанията върху етикета на дезинфектанта за температура, продължителност на избърсване, концентрации на разтвора и продължителност на контакта с дезинфектанта. Погрижете се дезинфекционният разтвор да не проникне в куплунга.
5. Ако използвате метод за потапяне:
 - a. Потопете сондата в разтвора за стерилизация, както е показано на фигурата, като следвате тази процедура. Не потапяйте куплунга, компенсатора на обтягането на кабела при куплунга и частта от кабела с дължина 5 cm (2 in) от компенсатора на обтягането на кабела при куплунга. (До 5 cm от компенсатора на обтягането на кабела е максималната допустима точка на потапяне на кабела – не трябва да потапяте до тази точка, ако не е наложително.)
 - b. Следвайте указанията на етикета на стерилизиращото средство за продължителността на потапянето на сондата.
 - c. Извадете сондата от разтвора за стерилизация, след като препоръчителното време за стерилизация изтече.
 - d. Като използвате указанията на етикета на стерилизиращото средство, изплакнете сондата в стерилна вода до точката на потапяне. Не потапяйте куплунга, компенсатора на обтягането на кабела при куплунга и частта от кабела с дължина 5 cm (2 in) от компенсатора на обтягането на кабела при куплунга. (До 5 cm от компенсатора на обтягането на кабела е максималната допустима точка на потапяне на кабела – не трябва да потапяте до тази точка, ако не е наложително.)
6. Ако използвате метод без потапяне като AR, следвайте инструкциите за употреба на производителя за правилно почистване и стерилизация.
7. Оставете устройството да изсъхне на въздух или го подсушете с мека, суха, стерилна кърпа с ниска степен на отделяне на власинки. За да подсушите челото, използвайте попивателно вместо бършещо движение.
8. Прегледайте сондата за повреди от рода на пукнатини, разкъсване, течове на флуиди, остри ръбове или стърчащи парчета. Ако се забелязва повреда, прекратете използването на сондата и се обърнете към вашия представител на Philips.

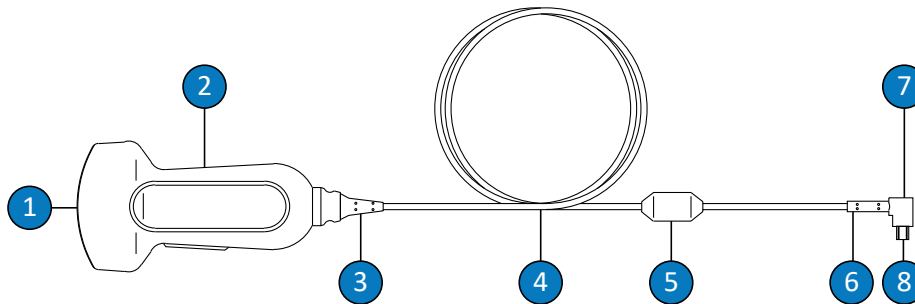


Точка на потапяне за сонди, които не са за TEE

- 1 Не потапяйте на по-малко от 5 cm (2 in) от компенсатора на обтягането на кабела; това е максималната допустима точка на потапяне на кабела – не трябва да потапяте до тази точка, ако не е наложително.

Грижа за USB сонди

След като получите своята нова сонда, дезинфекцирайте я, преди да правите първото изследване. По-долу са описани начините за почистване, дезинфекция и стерилизация на сонди с USB куплунги. За да определите подходящия метод на грижа за вашата сонда, вижте „[Методи за грижа за сондите](#)“ на [страница 49](#). На фигурата по-долу са показани компонентите на сонда с USB куплунг.



Компоненти на USB сонда

1	Чело на сондата (акустичен прозорец)
2	Корпус на сондата
3	Компенсатор на обтягането на кабела при сондата
4	Кабел
5	Феритен филтър
6	Компенсатор на обтягането на USB куплунга
7	USB куплунг
8	Електрически контакти

Предупреждения и текстове за внимание за USB сонди

Спазвайте следните предупреждения и текстове за внимание по време на всички процедури за почистване и дезинфекция и при използване на дезинфектанти. По-конкретни предупреждения и текстове за внимание се съдържат в процедурите за грижа и почистване и в етикетите на почистващите препарати и дезинфектантите.

**ПРЕДУПРЕЖДЕНИЕ**

Сондите трябва да се почистват след всяко използване. Почистването на сондата е стъпка от основно значение преди ефективната дезинфекция или стерилизация. Задължително следвайте указанията върху етикета на производителя, когато използвате почистващи препарати и дезинфектанти.

**ПРЕДУПРЕЖДЕНИЕ**

Винаги използвайте защитни очила и ръкавици, когато почиствате, дезинфекцирате или стерилизирате апаратура.

**ПРЕДУПРЕЖДЕНИЕ**

Дезинфектантите са препоръчителни поради тяхната химическа съвместимост с материалите, от които са направени изделията, а не поради тяхната биологична ефективност. За биологичната ефективност на дезинфектанта вижте указанията и препоръките на неговия производител, Агенцията по храните и лекарствата на САЩ и Центровете за контрол на заболяванията на САЩ.

**ПРЕДУПРЕЖДЕНИЕ**

Нивото на необходимата дезинфекция за дадено устройство се определя от вида на тъканта, с която ще влезе в контакт по време на използването му, и вида на използваната сонда. Уверете се, че видът на дезинфектанта е подходящ за вида и приложението на сондата. За информация за изискванията към нивата на дезинфекция вижте „Методи за грижа за сондите“ на страница 49. Също така вижте указанията и препоръките за етикетите на дезинфектантите на Асоциацията на специалистите по инфекциозен контрол, Агенцията по храните и лекарствата на САЩ, официалните изявления на AIUM: „Guidelines for Cleaning and Preparing External- and Internal-Use Ultrasound Transducers and Equipment Between Patients as well as Safe Handling and Use of Ultrasound Coupling Gel,“ и на Центровете за контрол на заболяванията на САЩ.

**ПРЕДУПРЕЖДЕНИЕ**

Ако се използва готов разтвор, задължително се съобразете със срока на неговата годност.

**ПРЕДУПРЕЖДЕНИЕ**

Спазвайте препоръките на производителя на почистващия препарат или дезинфектанта.

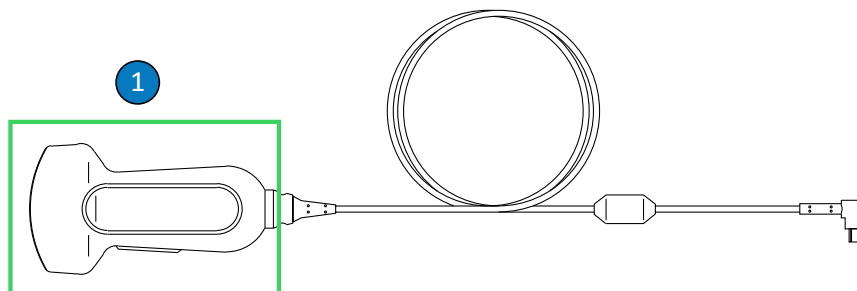
**ВНИМАНИЕ**

Използването на неепоръчителни дезинфектанти, грешни концентрации на разтворите или потапянето на сонда по-дълбоко или по-дълго от препоръчителното може да повреди или обезцвети сондата и да анулира нейната гаранция.



ВНИМАНИЕ

Използването на изопропилов спирт (за разтриване), денатуриран етилов спирт и продукти на спиртна основа върху всички сонди е ограничено. На сонди с USB куплунги единствените части, които може да се почистват със спирт, са корпусът и челото на сондата (акустичен прозорец). Уверете се, че разтворът е само 91% изопропилов спирт или с по-ниска концентрация или 85% денатуриран етилов спирт или с по-ниска концентрация. Не почиствайте други части на сондите със спирт (включително кабели, USB куплунги и компенсатори на обтягането на кабела), тъй като той може да ги повреди. Такова увреждане не е включено в гаранцията или договора за обслужване.



Устойчиви на спирт части на USB сонди

- 1 Единствените части, които може да се почистват с 91% разтвори на изопропилов спирт или такива с по-ниска концентрация, или с 85% разтвори на денатуриран спирт или такива с по-ниска концентрация, са корпусът и челото (акустичен прозорец) на сондата. Не допускайте да проникне течност в нехерметичните части на сондата. Когато почиствате повърхността на челото на сондата, използвайте леко избърсващо движение. Агресивното избърсване или търкане може да повреди челото на сондата.

**ВНИМАНИЕ**

Когато наиксвате сондата в течност, винаги се уверявайте, че върху сондата няма видими въздушни мехурчета. Въздушните мехурчета предотвратяват пълния контакт между разтвора и сондата и могат да възпрепятстват процесите на почистване, дезинфекция или стерилизация.

**ВНИМАНИЕ**

При употреба на ензимни почистващи препарати задължително ги използвайте в правилната концентрация и ги изплаквайте старателно. Ензимните почистващи препарати като цяло са одобрени за използване.

**ВНИМАНИЕ**

Опитите за почистване или дезинфекциране на сонда, кабел или корпус на куплунг чрез метод, различен от описаните тук процедури, могат да доведат до повреда на устройството и анулиране на гаранцията.

**ВНИМАНИЕ**

Не допускайте остри предмети като ножици, скалпели или ножове за обгаряне да докосват сонди или кабели.

**ВНИМАНИЕ**

Когато боравите със сонда, не я удряйте в твърди повърхности.

**ВНИМАНИЕ**

Не използвайте хирургическа четка за почистване на сондите. Дори използването на меки четки може да повреди сондите.

**ВНИМАНИЕ**

Не използвайте четка върху етикета на сондата.

**ВНИМАНИЕ**

Не използвайте хартиени или абразивни продукти за почистване на сонда. Те ще повредят мекото чело (акустичния прозорец) на сондата. Използването на абразивни кърпички за промишлена употреба, като например Wypall X60, може да повреди челото на сондата.

**ВНИМАНИЕ**

По време на почистване, дезинфекция и стерилизация разположете частите на сондата, корпуса на куплунга или кабела, които трябва да останат сухи, по-високо от мокрите части, докато всички части не изсъхнат. Това помага да не проникне течност в нехерметичните части на сондата.

**ВНИМАНИЕ**

При почистване и дезинфекция на сондите не допускайте да проникнат течности в електрическите връзки или металните части на USB куплунга. Щетите поради попадане на течности в тези зони не се покриват от гаранцията или договора ви за обслужване.

**ВНИМАНИЕ**

За да предпазите сондата от проникване на течности, не изключвайте USB кабела от сондата по време на почистване и дезинфекция.

**ВНИМАНИЕ**

Не оставяйте сондата на действието на средствата за почистване и дезинфекция за дълго време. Ограничете времето, през което сондите са изложени на действието на средствата за почистване и дезинфекция, до минималното, препоръчано от съответния производител.

**ВНИМАНИЕ**

Преди да прибирате сондите, се уверете, че са напълно сухи. Ако е необходимо да се подсуши челото на сондата или акустичния прозорец след почистване, използвайте мека кърпа и леко попивателно движение. Агресивното избърсване или търкане може да повреди челото на сондата.

**ВНИМАНИЕ**

Никога не стерилизирайте сондата с автоклав, гама лъчи, газ, пара или методи за топлинна стерилизация. Това ще доведе до тежка повреда. Предотвратимите повреди на сондите не са включени в гаранцията или договора за обслужване.

Намаляване на последиците от остатъци от дезинфектанти

Ако използвате дезинфектант на основата на ОРА (орто-фталалдехид), по сондите може да остане разтвор, в случай че не спазвате внимателно указанията на производителя.

За да се сведат до минимум последиците от остатъци от ОРА (орто-фталалдехид) или друг дезинфектант, направете следното:

- Спазвайте много внимателно указанията на производителя на дезинфектанта. Например производителят на Cidex OPA препоръчва сондите да се изплакват чрез потапянето им три пъти в питейна вода.
- Ограничете времето, през което сондите са изложени на действието на дезинфектанта, до минималното, препоръчано от производителя на дезинфектанта. Например препоръчаното от производителя на Cidex OPA минимално време е 12 минути.

Почистване на USB сонди, кабели и куплунги

Тези общи указания за почистване трябва да се следват за всички USB сонди, кабели и куплунги. Всички сонди трябва да се почистват след всяко използване. Почистването на сондата е стъпка от основно значение преди ефективната дезинфекция или стерилизация.

Преди да почиствате сонда, прочетете предупрежденията и текстовете за внимание в раздела „Безопасност“ и „Предупреждения и текстове за внимание за USB сонди“ на страница 81 и спазвайте следните предпазни мерки.

След почистване трябва да дезинфекцирате сондите, като следвате съответните процедури:

- „Ниско ниво на дезинфекция на USB сонди“ на страница 92
- „Високо ниво на дезинфекция на USB сонди“ на страница 94
- „Стерилизация на USB сонди“ на страница 97



ПРЕДУПРЕЖДЕНИЕ

Винаги използвайте защитни очила и ръкавици, когато почиствате, дезинфекцирате или стерилизирате апаратура.

**ВНИМАНИЕ**

При почистване и дезинфекция на сондите не допускайте да проникнат течности в електрическите връзки или металните части на USB куплунга. Щетите поради попадане на течности в тези зони не се покриват от гаранцията или договора ви за обслужване.

**ВНИМАНИЕ**

За да предпазите сондата от проникване на течности, не изключвайте USB кабела от сондата по време на почистване и дезинфекция.

Препоръчителни консумативи:

- Мека влажна кърпа или неабразивна гъба
 - Съвместими почистващи препарати или почистващи кърпички за сондата, кабела и куплунга
 - Мека, суха кърпа с ниска степен на отделяне на власинки
1. След всяко изследване на пациент отстранете контактния гел за ултразвук от сондата, кабела и куплунга с помощта на мека влажна кърпа, напоена с питейна вода или одобрено средство за почистване или дезинфекциране, или одобрена предварително напоена кърпичка за почистване или дезинфекция. Отстранете гела от челото на сондата с леко избърсващо движение. Ако е приложимо, премахнете предпазителя на сондата.

За списък със съвместимите средства за почистване или дезинфекция вижте документа *Дезинфектанти и почистващи разтвори за ултразвукови системи и сонди*, който е наличен в документацията на системата, или на уебсайта „Грижа и почистване на ултразвукови системи на Philips“:

www.philips.com/transducercare

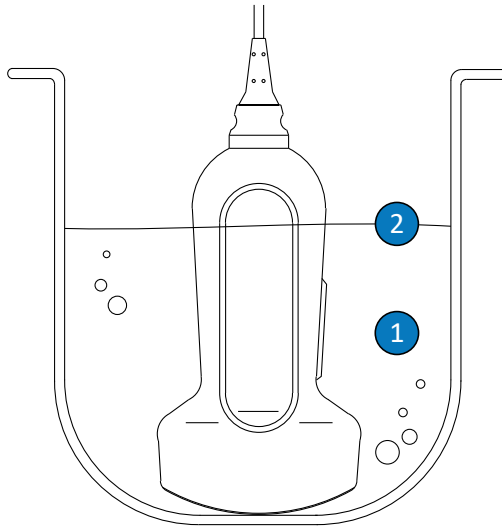
Следвайте указанията на етикета за приготвяне, температура, концентрация на разтвора и продължителност на контакт. Погрижете се концентрацията на разтвора и продължителността на контакт да бъдат съобразени с планираната клинична употреба на устройството. Ако се използва готов разтвор, задължително се съобразете със срока на неговата годност.

2. Разкачете сондата от системата и отстранете всички аксесоари, които са закрепени за сондата или я покриват. Поставете капака на куплунга, ако има такъв, на куплунга, за да го предпазите от проникване на течност в контактите.
3. Отстранете останалия гел от сондата и челото на сондата с помощта на течаща вода (да не превишава 45 °C (113 °F)) и мека гъба или ръка в ръкавица. Ако не разполагате с течаща вода, използвайте готова влажна мека кърпичка, като например тоалетна кърпичка за почистване. Отстранете гела от челото на сондата с леко избърсващо движение.
4. За да отстраните твърди частици или телесни течности, останали по сондата, кабела, феритния филтър или куплунга, използвайте почистващи кърпички, гъби, предлагани в търговската мрежа (ензимни или неензимни), почистващи разтвори или мека кърпа, леко напоена в мек сапунен разтвор. Ензимните почистващи препарати като цяло са одобрени за използване.
5. За да отстраните остатъците от твърди частици и почистващи разтвори от сондата, кабела, феритния филтър или куплунга, използвайте почистващи кърпи в съответствие с инструкциите на производителя. Може да изплакнете старателно сондата с питейна вода до точката на потапяне, показана на фигурата, като следвате тази процедура. Другите части на сондата, кабела или куплунга не може да се накисват или потапят в течности.

ЗАБЕЛЕЖКА

Ако използвате почистващи кърпички или гъби, може да не се налага изплакване на сондата с вода. Винаги спазвайте инструкциите върху етикета на продукта.

6. Оставете устройството да изсъхне на въздух или подсушете сондата с мека, суха кърпа с ниска степен на отделяне на власинки. За да почистите челото на сондата, използвайте леко попивателно движение. Мокрите повърхности имат потенциала да разреждат дезинфектанта.
7. Прегледайте устройството и кабела за повреди от рода на пукнатини, разкъсване, остри ръбове или стърчащи парчета. Ако се забелязва повреда, прекратете използването на устройството и се обърнете към местния представител на Philips.



Точка на потапяне за USB сонди

- | | |
|---|---|
| 1 | Потапяйте само тази част. |
| 2 | Максимално допустима дълбочина на потапяне; не е задължително да потапяте до тази дълбочина, ако не е необходимо. |

Ниско ниво на дезинфекция на USB сонди

При ниско ниво на дезинфекция на USB сонди се прилага методът на пръскане или избърсване с дезинфектант за ниско или средно ниво на дезинфекция. Преди да извършите тази процедура, прочетете предупрежденията и текстовете за внимание в раздела „Безопасност“ и „Предупреждения и текстове за внимание за USB сонди“ [на страница 81](#) и спазвайте следните предпазни мерки.



ПРЕДУПРЕЖДЕНИЕ

Винаги използвайте защитни очила и ръкавици, когато почиствате, дезинфекцирате или стерилизирате апаратура.



ВНИМАНИЕ

При почистване и дезинфекция на сондите не допускайте да проникнат течности в електрическите връзки или металните части на USB куплунга. Щетите поради попадане на течности в тези зони не се покриват от гаранцията или договора ви за обслужване.



ВНИМАНИЕ

За да предпазите сондата от проникване на течности, не изключвайте USB кабела от сондата по време на почистване и дезинфекция.

ЗАБЕЛЕЖКА

Сондите могат да се дезинфекцират по метода на избърсването само ако на етикета на съвместимия дезинфектант, който използвате, пише, че той може да се използва за метод на избърсване.

Препоръчителни консумативи:

- Мека влажна кърпа или неабразивна гъба
 - Съвместими дезинфектанти за ниско или средно ниво на дезинфекция за сондата, кабела и куплунга
 - Мека, суха кърпа с ниска степен на отделяне на власинки
1. Почиствайте сондата, кабела и куплунга в съответствие с процедурите в „[Почистване на USB сонди, кабели и куплунги](#)“ на [страница 88](#). Спазвайте всички предупреждения и текстове за внимание.
 2. След почистване изберете дезинфектант за ниско или средно ниво на дезинфекция, съвместим със сондата. За списък със съвместимите дезинфектанти вижте документа *Дезинфектанти и почистващи разтвори за ултразвукови системи и сонди*, който е наличен в документацията на системата, или на уебсайта „Грижа и почистване на ултразвукови системи на Philips“:

www.philips.com/transducercare

Следвайте указанията на етикета за приготвяне, температура, концентрация на разтвора и продължителност на контакт. Погрижете се концентрацията на разтвора и продължителността на контакт да бъдат съобразени с планираната клинична употреба на устройството. Ако се използва готов разтвор, задължително се съобразете със срока на неговата годност.

ЗАБЕЛЕЖКА

Някои продукти са отбелязани като кърпички за почистване и дезинфектиране. Следвайте указанията на етикета за почистване и за дезинфекция, когато използвате тези продукти.

3. С помощта на подходящ дезинфектант за USB кабела и куплунга избършете или напръскайте кабела, компенсатора на обтягането и куплунга, феритния филтър и USB куплунга, като следвате указанията върху етикета на дезинфектанта за температура, продължителност на избърсване, концентрации на разтвора и продължителност на

контакта с дезинфектанта. Погрижете се дезинфекционният разтвор да не проникне в куплунга. При дезинфекция на USB кабела избършете или напръскайте само външните повърхности; не допускате да проникне каквато и да е течност през компенсатора на обтягането, куплунга или електрическите контакти. Течност в куплунга може да анулира гаранцията на устройството.

4. Ако инструкциите на етикета на дезинфектанта го изискват, изплакнете с питейна вода.
5. Оставете устройството да изсъхне на въздух. Може да използвате мека, суха кърпа с ниска степен на отделяне на власинки за подсушаване на сондата. За да подсушите челото, използвайте попивателно вместо бършещо движение.
6. Прегледайте сондата за повреди от рода на пукнатини, разкъсване, течове на флуиди, остри ръбове или стърчащи парчета. Ако се забелязва повреда, прекратете използването на сондата и се обърнете към вашия представител на Philips.

Високо ниво на дезинфекция на USB сонди

При високо ниво на дезинфекция на USB сонди обикновено се прилага метод на потапяне с дезинфектанти за високо ниво на дезинфекция. Автоматични репроцесори или други методи без потапяне могат да се използват за дезинфекция на някои сонди. За повече информация вижте „Указания за AR (автоматични репроцесори)“ на [страница 52](#). Преди да извършите тази процедура, прочетете предупрежденията и текстовете за внимание в раздела „Безопасност“ и „Предупреждения и текстове за внимание за USB сонди“ на [страница 81](#) и спазвайте следните предпазни мерки.



ПРЕДУПРЕЖДЕНИЕ

Винаги използвайте защитни очила и ръкавици, когато почиствате, дезинфекцирате или стерилизирате апаратура.

**ПРЕДУПРЕЖДЕНИЕ**

Винаги използвайте стерилна вода за изплакване, което е силно препоръчително.

**ВНИМАНИЕ**

При почистване и дезинфекция на сондите не допускайте да проникнат течности в електрическите връзки или металните части на USB куплунга. Щетите поради попадане на течности в тези зони не се покриват от гаранцията или договора ви за обслужване.

**ВНИМАНИЕ**

За да предпазите сондата от проникване на течности, не изключвайте USB кабела от сондата по време на почистване и дезинфекция.

Препоръчителни консумативи:

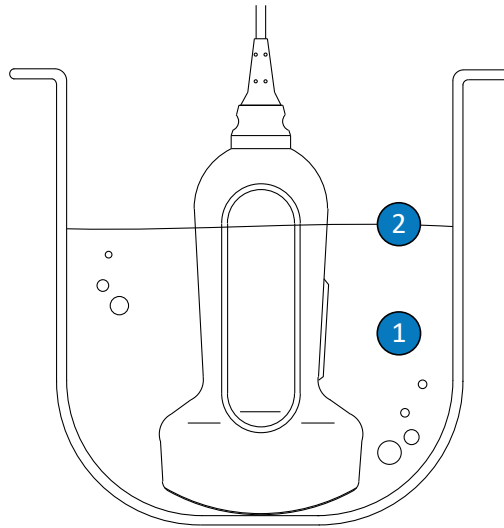
- Мека влажна кърпа или неабразивна гъба
 - Съвместими дезинфектанти за високо ниво на дезинфекция за сондата
 - Съд за наkisване
 - Мека, суха кърпа с ниска степен на отделяне на власинки
1. Почиствайте сондата, кабела и куплунга в съответствие с процедурите в [„Почистване на USB сонди, кабели и куплунги“ на страница 88](#). Спазвайте всички предупреждения и текстове за внимание.
 2. Дезинфектирайте кабела и куплунга в съответствие с процедурите в [„Ниско ниво на дезинфекция на USB сонди“ на страница 92](#).
 3. След почистване изберете дезинфектант за високо ниво на дезинфекция, съвместим със сондата.

За списък със съвместимите дезинфектанти вижте документа *Дезинфектанти и почистващи разтвори за ултразвукови системи и сонди*, който е наличен в документацията на системата, или на уебсайта „Грижа и почистване на ултразвукови системи на Philips“:

www.philips.com/transducercare

Следвайте указанията на етикета за приготвяне, температура, концентрация на разтвора и продължителност на контакт. Погрижете се концентрацията на разтвора и продължителността на контакт да бъдат съобразени с планираната клинична употреба на устройството. Ако се използва готов разтвор, задължително се съобразете със срока на неговата годност.

4. Ако използвате метод за потапяне:
 - a. Потопете сондата в подходящия за нея дезинфектант, както е показано на фигурата, като следвате тази процедура. Сондата може да се потапя само до показаната точка на потапяне. Другите части на сондата, кабела, компенсаторите на огъването или куплунга не може да се накисват или потапят в течности.
 - b. Следвайте указанията на етикета на дезинфектанта за продължителността на потапянето на сондата. Не потапяйте сондите по-дълго от минималното необходимо време за вашето ниво на дезинфекция.
 - c. Като използвате указанията на етикета на дезинфектанта, изплакнете сондата до точката на потапяне. Не накисвайте и не потапяйте другите части на сондата, кабела, компенсаторите на огъването или куплунга.
5. Ако използвате метод без потапяне като AR, следвайте инструкциите за употреба на производителя за правилно почистване и дезинфекция.
6. Оставете устройството да изсъхне на въздух. Може да използвате мека, суха кърпа с ниска степен на отделяне на власинки за подсушаване на сондата. За да подсушите челото, използвайте попивателно вместо бършещо движение.
7. Прегледайте сондата за повреди от рода на пукнатини, разкъсване, течове на флуиди, остри ръбове или стърчащи парчета. Ако се забелязва повреда, прекратете използването на сондата и се обърнете към вашия представител на Philips.



Точка на потапяне за USB сонди

- | | |
|---|---|
| 1 | Потапяйте само тази част. |
| 2 | Максимално допустима дълбочина на потапяне; не е задължително да потапяте до тази дълбочина, ако не е необходимо. |

Стерилизация на USB сонди

Основната разлика между високото ниво на дезинфекция и стерилизацията е продължителността, за която сондата остава потопена, и типът на дезинфектанта или стерилизиращото средство, който се използва. За стерилизация следвайте същите процедури като при високо ниво на дезинфекция, но използвайте съвместимо стерилизиращо средство и следвайте указанията на производителя за приготвяне, температура, концентрация на разтвора и продължителност на контакта.

**ПРЕДУПРЕЖДЕНИЕ**

Винаги използвайте стерилна вода за изплакване, което е силно препоръчително.

Грижа за сонди за ТЕЕ

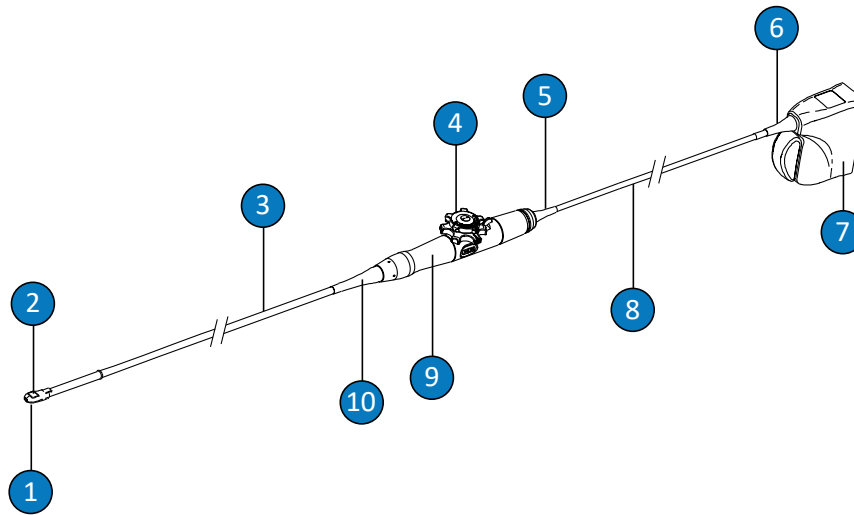
Следващите теми включват описание на начините за почистване, дезинфекция и стерилизация на сонди за трансезофагеална ехокардиография (ТЕЕ). За да определите подходящия метод на грижа за вашата сонда, вижте „Методи за грижа за сондите“ на страница 49.

След като получите своята нова сонда, дезинфекцирайте я, преди да правите първото изследване. Почиствайте и дезинфекцирайте сондата незабавно след всяко използване, за да предпазите пациентите и персонала от патогени. Установете и поставете на видно място процедура за почистване, която включва стъпките, описани в този раздел.

**ВНИМАНИЕ**

Използването на предпазителя на щифта на куплунга за сонда за ТЕЕ е задължително по време на всички процеси на обеззаразяване. За да използвате сондата за сканиране, премахнете предпазителя от куплунга. Винаги дръжте предпазителя прикрепен за кабела на сондата с ремъка.

На фигурата по-долу са показани компонентите на сонда за ТЕЕ.



Компоненти на сондата за TEE

1	Дистален връх
2	Чело на сондата (акустичен прозорец)
3	Гъвкава тръбичка
4	Контроли на сондата
5	Компенсатор на обтягането на кабела при корпуса на управлението (дръжка)
6	Компенсатор на обтягането на кабела при куплунга
7	Корпус на куплунга
8	Кабел
9	Корпус на управлението (дръжка)
10	Компенсатор на обтягането на кабела при корпуса на управлението (дръжка)

Предупреждения и текстове за внимание за сонди за ТЕЕ

Спазвайте следните предупреждения и текстове за внимание по време на всички процедури за почистване, дезинфекция и стерилизация и при използване на дезинфектанти. По-конкретни предупреждения и текстове за внимание се съдържат в процедурите за грижа и почистване и в етикетите на почистващите препарати и дезинфектантите.



ПРЕДУПРЕЖДЕНИЕ

Сондите трябва да се почистват след всяко използване. Почистването на сондата е стъпка от основно значение преди ефективната дезинфекция или стерилизация. Задължително следвайте указанията върху етикета на производителя, когато използвате почистващи препарати и дезинфектанти.



ПРЕДУПРЕЖДЕНИЕ

Винаги използвайте защитни очила и ръкавици, когато почиствате, дезинфекцирате или стерилизирате апаратура.



ПРЕДУПРЕЖДЕНИЕ

За да се предотврати заразяване от пренасяните в кръвта патогени, налични на пазара стерилни предпазители за сондите със стерилен контактен гел за ултразвук са задължителни за интраоперативни приложения и по време на процедури за насочване на игла и биопсия. Предпазители са препоръчителни за трансезофагеални, трансректални и интравагинални процедури; предпазители са задължителни в Китай и Япония. Philips препоръчва използването на налични на пазара стерилни предпазители.

**ПРЕДУПРЕЖДЕНИЕ**

Стерилните предпазители за сондите са за еднократна употреба и не трябва да се използват повторно.

**ПРЕДУПРЕЖДЕНИЕ**

Протекторите за уста са задължителни за сондите за ТЕЕ (трансезофагеална ехокардиография).

**ПРЕДУПРЕЖДЕНИЕ**

Дезинфектантите са препоръчителни поради тяхната химическа съвместимост с материалите, от които са направени изделията, а не поради тяхната биологична ефективност. За биологичната ефективност на дезинфектанта вижте указанията и препоръките на неговия производител, Агенцията по храните и лекарствата на САЩ и Центровете за контрол на заболяванията на САЩ.

**ПРЕДУПРЕЖДЕНИЕ**

Нивото на необходимата дезинфекция за дадено устройство се определя от вида на тъканта, с която ще влезе в контакт по време на използването му, и вида на използваната сонда. Уверете се, че видът на дезинфектанта е подходящ за вида и приложението на сондата. За информация за изискванията към нивата на дезинфекция вижте „[Методи за грижа за сондите](#)“ на [страница 49](#). Също така вижте указанията и препоръките за етикетите на дезинфектантите на Асоциацията на специалистите по инфекциозен контрол, Агенцията по храните и лекарствата на САЩ, официалните изявления на AIUM: „[Guidelines for Cleaning and Preparing External- and Internal-Use Ultrasound Transducers and Equipment Between Patients as well as Safe Handling and Use of Ultrasound Coupling Gel,](#)“ и на Центровете за контрол на заболяванията на САЩ.

**ПРЕДУПРЕЖДЕНИЕ**

При стерилизация на сонда се уверете, че концентрацията на средството за стерилизация и продължителността на контакт са подходящи за стерилизация. Задължително следвайте указанията на производителя.

**ПРЕДУПРЕЖДЕНИЕ**

Ако се използва готов разтвор, задължително се съобразете със срока на неговата годност.

**ПРЕДУПРЕЖДЕНИЕ**

Спазвайте препоръките на производителя на почистващия препарат или дезинфектанта.

**ВНИМАНИЕ**

Никога не стерилизирайте сондата с автоклав, гама лъчи, газ, пара или методи за топлинна стерилизация. Това ще доведе до тежка повреда. Предотвратимите повреди на сондите не са включени в гаранцията или договора за обслужване.

**ВНИМАНИЕ**

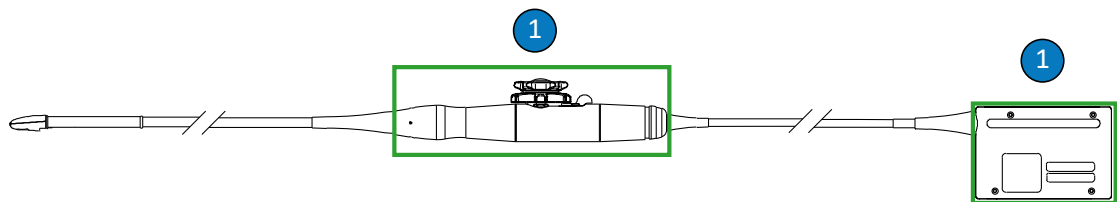
Използването на неепоръчителни дезинфектанти, грешни концентрации на разтворите или потапянето на сонда по-дълбоко или по-дълго от препоръчителното може да повреди или обезцвети сондата и да анулира нейната гаранция.

**ВНИМАНИЕ**

Използването на изопропилов спирт (за разтриване), денатуриран етилов спирт и продукти на спиртна основа върху всички сонди е ограничено. На сонди за ТЕЕ единствените части, които може да се почистват със спирт, са корпусът на куплунга и корпусът на управлението. Уверете се, че разтворът е само 91% изопропилов спирт или с по-ниска концентрация или 85% денатуриран етилов спирт или с по-ниска концентрация. Не почиствайте други части на сондите със спирт (включително кабели и компенсатори на обтягането), тъй като той може да ги повреди. Такова увреждане не е включено в гаранцията или договора за обслужване.

**ВНИМАНИЕ**

Използването на предпазителя на щифта на куплунга за сонда за ТЕЕ е задължително по време на всички процеси на обеззаразяване. За да използвате сондата за сканиране, премахнете предпазителя от куплунга. Винаги дръжте предпазителя прикрепен за кабела на сондата с ремъка.



Устойчиви на спирт части на сонди за ТЕЕ

- 1 Единствените части, които може да се почистват с 91% разтвори на изопропилов спирт или такива с по-ниска концентрация, или с 85% разтвори на денатуриран спирт или такива с по-ниска концентрация, са корпусът на куплунга и контролният корпус. Не допускайте да проникне течност в нехерметичните части на сондата. Закрепете предпазителя на щифта на куплунга и не допускайте да проникне течност в нехерметичните части на сондата.

**ВНИМАНИЕ**

Когато накисвате сондата в течност, винаги се уверявайте, че върху сондата няма видими въздушни мехурчета. Въздушните мехурчета предотвратяват пълния контакт между разтвора и сондата и могат да възпрепятстват процесите на почистване, дезинфекция или стерилизация.

**ВНИМАНИЕ**

При употреба на ензимни почистващи препарати задължително ги използвайте в правилната концентрация и ги изплаквайте старателно. Ензимните почистващи препарати като цяло са одобрени за използване.

**ВНИМАНИЕ**

Не използвайте белина върху сондата и оста.

**ВНИМАНИЕ**

Опитите за почистване или дезинфекциране на сонда, кабел или корпус на куплунг чрез метод, различен от описаните тук процедури, могат да доведат до повреда на устройството и анулиране на гаранцията.

**ВНИМАНИЕ**

Не допускайте остри предмети като ножици, скалпели или ножове за обгаряне да докосват сонди или кабели.

**ВНИМАНИЕ**

Когато боравите със сонда, не я удряйте в твърди повърхности.

**ВНИМАНИЕ**

Не огъвайте гъвкавата тръбичка или кабела на сонди за ТЕЕ. Не огъвайте тръбичката в кръг с диаметър, по-малък от 0,3 m (1 ft).

**ВНИМАНИЕ**

Не използвайте хирургическа четка за почистване на сондите. Дори използването на меки четки може да повреди сондите.

**ВНИМАНИЕ**

Не използвайте четка върху етикета на корпуса на куплунга.

**ВНИМАНИЕ**

Не използвайте хартиени или абразивни продукти за почистване на сонда. Те ще повредят мекото чело (акустичния прозорец) на сондата. Използването на абразивни кърпички за промишлена употреба, като например Wypall X60, може да повреди челото на сондата.

**ВНИМАНИЕ**

По време на почистване, дезинфекция и стерилизация разположете частите на сондата, корпуса на куплунга или кабела, които трябва да останат сухи, по-високо от мокрите части, докато всички части не изсъхнат. Това помага да не проникне течност в нехерметичните части на сондата.

**ВНИМАНИЕ**

При почистване и дезинфекция на сондите не допускайте да проникнат течности в куплунга през електрическите контакти, компенсаторите на обтягането на кабела, корпуса на куплунга или областите около тялото на фиксиращия лост. Не допускайте да проникнат течности в дръжката или направляващия механизъм. Избърсвайте и пръскайте само външните повърхности на корпусите на куплунга и на дръжката. Поставете предпазителя на щифта на куплунга, ако има такъв, върху електрическите контакти, за да предотвратите проникването на течност в корпуса на куплунга. Щетите поради попадане на течности в тези зони не се покриват от гаранцията или договора ви за обслужване.

**ВНИМАНИЕ**

Не оставяйте сондата на действието на средствата за почистване и дезинфекция за дълго време. Ограничете времето, през което сондите са изложени на действието на средствата за почистване и дезинфекция, до минималното, препоръчано от съответния производител.

**ВНИМАНИЕ**

Направляващият механизъм на сондата за TEE не е херметичен. Ако дезинфектант или друг флуид попадне в направляващия механизъм, ще причини корозия на предавките и електрическите връзки. Предотвратимите повреди на сондите не са включени в гаранцията или договора за обслужване.

**ВНИМАНИЕ**

Не изплаквайте и не потапяйте дръжката, направляващия механизъм, кабела, куплунга или компенсаторите на обтягането на кабела при сондата за ТЕЕ.

**ВНИМАНИЕ**

Преди да прибирате сондите, се уверете, че са напълно сухи. Ако е необходимо да се подсуши челото на сондата (акустичния прозорец) след почистване, използвайте мека, суха кърпа с ниска степен на отделяне на власинки и леко попивателно движение. Агресивното избърсване или търкане може да повреди челото на сондата.

**ВНИМАНИЕ**

Бъдете изключително внимателни, когато боравите и съхранявате сондите. Не изпускайте и не удряйте сондата в други предмети. Небрежното боравене може да доведе до повреда на сондата. Никога не използвайте сонди с напукани или по друг начин повредени външни материали, като например корпуси на сондите, чела (акустични прозорци), кабели, компенсатори на обтягането и системни куплунги.

Намаляване на последиците от остатъци от дезинфектанти

Ако използвате дезинфектант на основата на ОРА (орто-фталалдехид), по сондите може да остане разтвор, в случай че не спазвате внимателно указанията на производителя.

**ПРЕДУПРЕЖДЕНИЕ**

Остатъците от ОРА (орто-фталалдехид) по сондите за ТЕЕ (трансезофагеална ехокардиография) могат да предизвикат временно оцветяване на устата и устните, възпаления или химически изгаряния на устата, гърлото, хранопровода и стомаха.

За да се сведат до минимум последиците от остатъци от ОРА (орто-фталалдехид) или друг дезинфектант, направете следното:

- Спазвайте много внимателно указанията на производителя на дезинфектанта. Например производителят на Cidex ОРА препоръчва сондите да се изплакват чрез потапянето им три пъти в питейна вода.
- Ограничете времето, през което сондите са изложени на действието на дезинфектанта, до минималното, препоръчано от производителя на дезинфектанта. Например препоръчаното от производителя на Cidex ОРА минимално време е 12 минути.

Текстове за внимание за S7-3t и S8-3t

Поради малкия си размер сондите S7-3t и S8-3t са много фини електронни инструменти. За да избегнете повреда на сондите, спазвайте следните текстове за внимание.



ВНИМАНИЕ

При избърсване на дисталния връх на сондите S7-3t или S8-3t никога не упражнявайте прекалено голяма сила върху челото на сондата (акустичния прозорец). Внимателно избършете върха с влажна кърпа. Не стискайте челото, акустичния прозорец или върха, защото това може да доведе до повреда на сондата.



ВНИМАНИЕ

Не допускайте остри предмети като ножици, скалпели или ножове за обгаряне да докосват сонди или кабели.



ВНИМАНИЕ

Движете върха само с контролите, не го движете с ръка.

**ВНИМАНИЕ**

Не огъвайте гъвкавата тръбичка или кабела.

**ВНИМАНИЕ**

Когато боравите със сонда, не я удряйте в твърди повърхности.

Указания за сонди за ТЕЕ

Посочените тук указания са предназначени за сондите за ТЕЕ на Philips.

Високо ниво на дезинфекция или стерилизация е общоприетият метод за инфекциозен контрол за сонди за ТЕЕ. Стерилизацията е необходима, ако сондата прониква в иначе стерилна тъкан без стерилен предпазител. Ако използвате стерилен предпазител, стерилизацията пак е препоръчителна, но можете да използвате и високо ниво на дезинфекция. Основната разлика между стерилизацията и високото ниво на дезинфекция е продължителността, за която сондата остава потопена, и типът на дезинфектанта или стерилизиращото средство, който се използва.

За да определите дали сондата ви се нуждае от високо ниво на дезинфекция или стерилизация, вижте „[Методи за грижа за сондите](#)“ на [страница 49](#).

Високо ниво на дезинфекция или стерилизация на сонди за ТЕЕ обикновено се извършва чрез потапяне или чрез използване на автоматичен дезинфектор за сонди за ТЕЕ или автоматичен почистващ дезинфектор за сонди за ТЕЕ. Преди дезинфекция или стерилизация е необходимо основно почистване на устройството.

**ВНИМАНИЕ**

Никога не стерилизирайте сондата с автоклав, гама лъчи, газ, пара или методи за топлинна стерилизация. Това ще доведе до тежка повреда. Предотвратимите повреди на сондите не са включени в гаранцията или договора за обслужване.

ЗАБЕЛЕЖКА

Някои дезинфектантите за високо ниво на дезинфекция не изискват потапяне и са съвместими с някои сонди за ТЕЕ. За съвместимите дезинфектанти за високо ниво на дезинфекция вижте *Дезинфектанти и почистващи разтвори за ултразвукови системи и сонди*. Ако изберете да използвате тези дезинфектанти, винаги следвайте указанията за употреба на производителя. Спазвайте процедурите в това ръководство, които съответстват на метода на дезинфекция „Одобрена употреба“ за избрания дезинфектант, както е дефинирано в *Дезинфектанти и почистващи разтвори за ултразвукови системи и сонди*, който е наличен в документацията на системата, или на уебсайта „Грижа и почистване на ултразвукови системи на Philips“: www.philips.com/transducercare

ЗАБЕЛЕЖКА

Ензимните почистващи препарати като цяло са одобрени за използване.

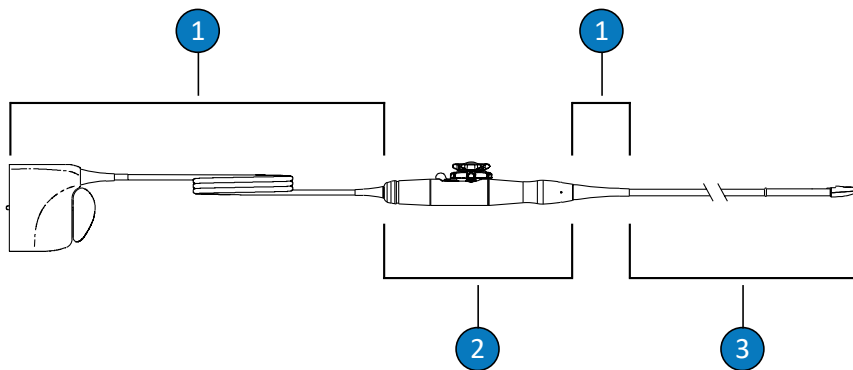
ЗАБЕЛЕЖКА

Ако вашата институция изисква акредитация на IAC за проверка за утечки от сонди за ТЕЕ, преди всяка употреба ще бъде необходимо да проведете самостоятелен тест на вашите сонди за ТЕЕ.

ЗАБЕЛЕЖКА

Самостоятелни устройства за проверка могат да извършват *само* проверки за индикация за изтичане. Устройствата не могат да диагностицират проблема или да предоставят корективна мярка. Всеки неуспешен самостоятелен тест е признак за необходимост от пълна проверка на безопасността на сондата с ултразвуковата система. За помощ се свържете с оторизиран представител на Philips.

Ръкохватката и куплунгът на сондата за ТЕЕ не влизат в контакт с пациента и не изискват същото ниво на дезинфекция като гъвкавата тръбичка и дисталния връх, които влизат в контакт с пациента. Поради това са предоставени отделни процедури за дезинфекция/стерилизация на части, които влизат, и части, които не влизат в контакт с пациента. Спазването на тези процедури е съществено важно за осигуряване на дълготрайна надеждност на устройството.

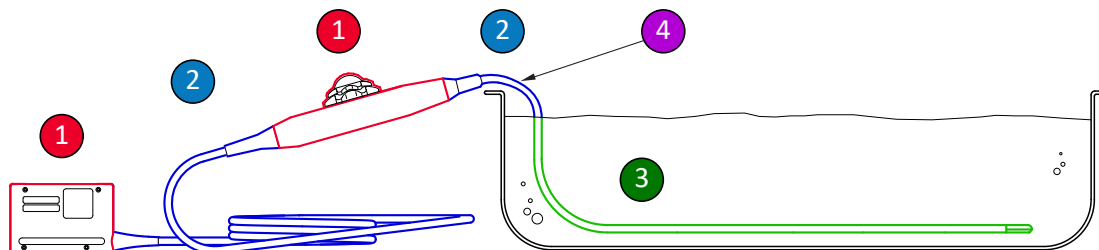


Части на сонда за ТЕЕ

1	С (кабел, куплунг и компенсатори на обтягането на кабели)
2	Н (дръжка и направляващ механизъм)
3	Т (сонда: гъвкава тръбичка и дистален връх)

Обобщение на частите за почистване и дезинфекция на сонда за ТЕЕ

На следващата илюстрация е дадено обобщение на частите за почистване и дезинфекция на сонда за ТЕЕ. За пълната процедура вижте „Почистване и дезинфекция на сонди за ТЕЕ“ на страница 112.



Части за почистване и дезинфекция на сонда за ТЕЕ

- | | |
|-------|---|
| 1 и 2 | Напръскайте и избършете тези части на сондата с дезинфектантите, които са съвместими с различните части. Не потапяйте и не изплаквайте тези части, както и не допускайте да проникнат течности в нехерметичните отвори. |
| 1 | Ако искате да използвате спирт, само външната страна на контролния корпус (дръжката) и на корпуса на куплунга са съвместими с разтвори на 91% изопропилов спирт или 85% денатуриран етилов спирт. Леко избършете с тампон, навлажнен със спирта. Не потапяйте и не изплаквайте тези части, както и не допускайте да проникнат течности в нехерметичните отвори. |
| 3 | Само гъвкавата тръбичка може да се потапя или изплаква. Потапяйте я за минималното време, препоръчано от производителя на дезинфектанта. Не я потапяйте по-дълбоко или за по-дълго време от препоръчаното. |
| 4 | Потапяйте само до 5 cm (2 in) от компенсатора на обтягането; това е максималната допустима точка на потапяне на гъвкавата тръбичка – не трябва да потапяте до тази точка, ако не е наложително. |

Почистване и дезинфекция на сонди за ТЕЕ

Преди да извършите тези процедури, прочетете предупрежденията и текстовете за внимание в раздел „Безопасност“ и „Предупреждения и текстове за внимание за сонди за ТЕЕ“ на страница 100.

За да почистите и дезинфекцирате или стерилизирате сонда за ТЕЕ, трябва да използвате следните процедури:

- „Почистване на сондата за ТЕЕ, кабела, куплунга и дръжката“ на страница 114
- „Ниско ниво на дезинфекция на кабел, куплунг и дръжка за ТЕЕ“ на страница 118
- „Високо ниво на дезинфекция и стерилизация на сонди за ТЕЕ (гъвкава тръбичка и дистален връх)“ на страница 119

Започнете с избора на почистващи препарати и дезинфектанти или средства за стерилизиране, които са съвместими с отделните части на вашата сонда. Погрижете се концентрацията на разтвора и продължителността на контакт да бъдат съобразени с планираната клинична употреба на устройството. Следвайте указанията за приготвяне и концентрация на разтвора върху етикета на производителя. Ако се използват готови разтвори, задължително се съобразете със срока им на годност.

За списък с почистващи препарати, дезинфектанти и средства за стерилизиране, които са съвместими със сондата, вижте документа *Дезинфектанти и почистващи разтвори за ултразвукови системи и сонди*, наличен в документацията на системата, или уебсайта „Грижа и почистване на ултразвукови системи на Philips“:

www.philips.com/transducercare

Следвайте указанията на етикета за приготвяне, температура, концентрация на разтвора и продължителност на контакт. Погрижете се концентрацията на разтвора и продължителността на контакт да бъдат съобразени с планираната клинична употреба на устройството. Ако се използва готов разтвор, задължително се съобразете със срока на неговата годност.

ЗАБЕЛЕЖКА

Някои продукти са отбелязани като кърпички за почистване и дезинфектиране. Следвайте указанията на етикета за почистване и за дезинфекция, когато използвате тези продукти.

Почистване на сондата за ТЕЕ, кабела, куплунга и дръжката

Препоръчителни консумативи:

- Мека влажна кърпа или неабразивна гъба
 - Съвместими почистващи препарати за сондата, дръжката, кабела и куплунга
 - Вани за накисване и изплакване (ако е необходимо)
 - Мека, суха кърпа с ниска степен на отделяне на власинки
1. След всяко изследване на пациент разкачете сондата от системата и отстранете всички аксесоари, които са закрепени за сондата или я покриват.
 2. Поставете предпазителя на щифта на куплунга върху куплунга, за да го предпазите от проникване на течност в контактите.
 3. Почистете кабела, куплунга и дръжката. Вижте [„Почистване на кабела, куплунга и дръжката на сонди за ТЕЕ“ на страница 114](#).
 4. Почистете сондата, като използвате някоя от следните процедури:
 - [„Почистване на сонда за ТЕЕ чрез потапяне“ на страница 115](#)
 - [„Почистване на сондата за ТЕЕ със спрейове и кърпи“ на страница 117](#)

Почистване на кабела, куплунга и дръжката на сонди за ТЕЕ

1. Премахнете всички замърсявания, остатъчен гел и телесни течности от кабела, куплунга и дръжката с помощта на мека влажна кърпа, напоена с питейна вода или одобрено средство за почистване или дезинфекциране, или одобрена предварително напоена кърпичка за почистване или дезинфекция. Внимателно избършете всяка част, докато е чиста.



ВНИМАНИЕ

Не допускате да проникне течност в дръжката или направляващия механизъм, както и не допускате да проникне течност в куплунга през електрическите контакти, компенсаторите на обтягането, корпуса на куплунга или областите около тялото на фиксиращия лост.

2. Оставете частите да изсъхнат на въздух или използвайте мека, суха кърпа с ниска степен на отделяне на власинки за подсушаване на кабела, куплунга и дръжката. Мокрите повърхности имат потенциала да разреждат дезинфектанта.

Кабелът, куплунгът и дръжката са готови за ниско ниво на дезинфекция с дезинфектант за ниско или средно ниво на дезинфекция (LLD/ILD). Вижте [„Ниско ниво на дезинфекция на кабел, куплунг и дръжка за ТЕЕ“ на страница 118.](#)

Почистване на сонда за ТЕЕ чрез потапяне

1. Преди потапяне изключете сондата от системата.
2. Премахнете всички замърсявания, остатъчен гел и телесни течности от устройството с помощта на мека влажна кърпа, напоена с питейна вода или одобрено средство за почистване или дезинфекциране, или одобрена предварително напоена кърпичка за почистване или дезинфекция. Отстранете гела от челото на сондата с леко избърсващо движение.
3. Отстранете останалия гел от сондата и челото на сондата с помощта на течаща вода (да не превишава 45 °C (113 °F)) и мека гъба или ръка в ръкавица. Ако не разполагате с течаща вода, използвайте готова влажна мека кърпичка, като например тоалетна кърпичка за почистване. Отстранете гела от челото на сондата с леко избърсващо движение.
4. Във вана за накисване пригответе почистващ препарат, който е съвместим със сондата ви (гъвкава тръбичка и дистален връх), в предписаната от производителя концентрация.

5. За да почистите сондата, потопете в почистващия разтвор само гъвкавата тръбичка и дисталния връх, като се уверите, че дръжката и куплунгът са защитени. Потапайте само до 5 cm (2 in) от компенсатора на обтягането на кабела; това е максималната допустима точка на потапяне на гъвкавата тръбичка. Не трябва да потапяте до тази точка, ако не е наложително.

**ВНИМАНИЕ**

Не потапяйте куплунга или дръжката в приготвения разтвор. Тези части не са водоустойчиви и устойчиви на пръски.

6. Оставете почистващия разтвор да действа върху сондата, тръбичката и дисталния връх за минималната продължителност, препоръчана от производителя.
7. Освен ако не се твърди в инструкциите на производителя, че не се изисква изплакване с вода, извадете сондата от разтвора за почистване и изплакнете тръбичката на сондата и дисталния връх обилно с течаща вода или като ги потопите в топла вода, за да премахнете останалия почистващ разтвор. Температурата на водата трябва да бъде от 32 °C до 45 °C (90 °F до 113 °F).

**ВНИМАНИЕ**

Не потапяйте или излагайте куплунга или дръжката на течаща вода. Тези части не са водоустойчиви и устойчиви на пръски.

8. Оставете устройството да изсъхне на въздух, освен ако в инструкциите за употреба на производителя изрично не е указано, че не се изисква подсушаване за използвания метод за обеззаразяване, или използвайте мека, суха кърпа с ниска степен на отделяне на власинки, за да подсушите сондата. Мокрите повърхности имат потенциала да разреждат дезинфектанта.

Сондата е готова за високо ниво на дезинфекция с дезинфектант за високо ниво на дезинфекция (HLD) или за стерилизация със средство за стерилизиране (S). Вижте „[Високо ниво на дезинфекция и стерилизация на сонди за ТЕЕ \(гъвкава тръбичка и дистален връх\)](#)“ на страница 119.

Почистване на сондата за ТЕЕ със спрейове и кърпи

1. Премахнете всички замърсявания, остатъчен гел и телесни течности от устройството с помощта на мека влажна кърпа, напоена с питейна вода или одобрено средство за почистване или дезинфекциране, или одобрена предварително напоена кърпичка за почистване или дезинфекция. Отстранете гела от челото на сондата с леко избърсващо движение. Ако е приложимо, премахнете предпазителя на сондата.
2. Отстранете останалия гел от сондата, гъвкавата тръбичка, дисталния връх и челото на сондата с помощта на течаща вода (да не превишава 45 °C (113 °F)) и мека гъба или ръка в ръкавица. Ако не разполагате с течаща вода, използвайте готова влажна мека кърпичка, като например тоалетна кърпичка за почистване. Отстранете гела от челото на сондата с леко избърсващо движение.
3. Отстранете твърди частици или телесни течности, останали по сондата, използвайки почистващи кърпички или гъби, предлагани в търговската мрежа (ензимни или неензимни), или мека кърпа, леко напоена в мек сапунен разтвор. Ензимните почистващи препарати и меките сапуни като цяло са одобрени за използване. Почиствайте челото на сондата с помощта на леко избърсващо движение.



ВНИМАНИЕ

Не потапяйте или излагайте куплунга или дръжката на течаща вода. Тези части не са водоустойчиви и устойчиви на пръски.

- Освен ако не се твърди в инструкциите на производителя, че не се изисква изплакване с вода, изплакнете гъвкавата тръбичка на сондата и дисталния връх обилно с течаща вода или като ги потопите в топла вода, за да премахнете останалия почистващ разтвор. Температурата на водата трябва да бъде от 32 °C до 45 °C (90 °F до 113 °F).
- Оставете устройството да изсъхне на въздух, освен ако в инструкциите за употреба на производителя изрично не е указано, че не се изисква подсушаване за използвания метод за обеззаразяване, или използвайте мека, суха кърпа с ниска степен на отделяне на власинки, за да подсушите сондата. Мокрите повърхности имат потенциала да разреждат дезинфектанта.

Сондата е готова за високо ниво на дезинфекция с дезинфектант за високо ниво на дезинфекция (HLD) или за стерилизация със средство за стерилизиране (S). Вижте „[Високо ниво на дезинфекция и стерилизация на сонди за ТЕЕ \(гъвкава тръбичка и дистален връх\)](#)“ на страница 119.

Ниско ниво на дезинфекция на кабел, куплунг и дръжка за ТЕЕ

Препоръчителни консумативи:

- Спрейове или предварително напоени кърпички с LLD/ILD, които са подходящи за кабела, куплунга и дръжката.
 - Меки, сухи кърпи с ниска степен на отделяне на власинки.
- Избършете кабела, куплунга и дръжката с подходящи съвместими кърпички, предварително напоени с одобрен LLD/ILD. Ако използвате спрей, пръснете върху кърпа и след това избършете кабела, куплунга и дръжката с навлажнената кърпа.



ВНИМАНИЕ

Не пръскайте дезинфектантите директно върху дръжката и куплунга.

**ВНИМАНИЕ**

Не допускайте да проникне течност в дръжката или направляващия механизъм, както и не допускайте да проникне течност в куплунга през електрическите контакти, компенсаторите на обтягането, корпуса на куплунга или областите около тялото на фиксиращия лост.

2. Следвайте указанията на производителя за необходимата продължителност на действие, за да се осигури съответното ниво на дезинфекция.
3. С помощта на мека, суха кърпа с ниска степен на отделяне на власинки избършете кабела, куплунга и дръжката, за да отстраните останалия дезинфектант.

Сега вече кабелът, куплунгът и дръжката са дезинфекцирани. Продължете с дезинфекция или стерилизация на сондата. Вижте „Високо ниво на дезинфекция и стерилизация на сонди за ТЕЕ (гъвкава тръбичка и дистален връх)“ на страница 119.

Високо ниво на дезинфекция и стерилизация на сонди за ТЕЕ (гъвкава тръбичка и дистален връх)

Препоръчителни консумативи:

- Съвместим дезинфектант за високо ниво на дезинфекция (HLD) или средство за стерилизация (S)
- Вани за изплакване и наkisване или автоматичен дезинфектор за сонди за ТЕЕ или автоматичен почистващ дезинфектор за сонди за ТЕЕ
- Мека, суха кърпа с ниска степен на отделяне на власинки (за процедура за високо ниво на дезинфекция)
- Мека, суха, стерилна кърпа с ниска степен на отделяне на власинки (за процедура за стерилизация)

**ПРЕДУПРЕЖДЕНИЕ**

Винаги използвайте стерилна вода за изплакване, което е силно препоръчително.

ЗАБЕЛЕЖКА

Някои дезинфектантите за високо ниво на дезинфекция не изискват потапяне и са съвместими с някои сонди за ТЕЕ. За съвместимите дезинфектанти за високо ниво на дезинфекция вижте *Дезинфектанти и почистващи разтвори за ултразвукови системи и сонди*. Ако изберете да използвате тези дезинфектанти, винаги следвайте указанията за употреба на производителя. Спазвайте процедурите в това ръководство, които съответстват на метода на дезинфекция „Одобрена употреба“ за избрания дезинфектант, както е дефинирано в *Дезинфектанти и почистващи разтвори за ултразвукови системи и сонди*, който е наличен в документацията на системата, или на уебсайта „Грижа и почистване на ултразвукови системи на Philips“: www.philips.com/transducercare

ЗАБЕЛЕЖКА

За дезинфекция може да се използва автоматичен дезинфектор за сонди за ТЕЕ или автоматичен почистващ дезинфектор за сонди за ТЕЕ. Уверете се, че избраният протокол включва цикъл на изплакване и стъпка за сушене.

ЗАБЕЛЕЖКА

Ако вашата институция изисква акредитация на IAC за проверка за утечки от сонди за ТЕЕ, преди всяка употреба ще бъде необходимо да проведете самостоятелен тест на вашите сонди за ТЕЕ.

ЗАБЕЛЕЖКА

Самостоятелни устройства за проверка могат да извършват *само* проверки за индикация за изтичане. Устройствата не могат да диагностицират проблема или да предоставят корективна мярка. Всеки неуспешен самостоятелен тест е признак за необходимост от пълна проверка на безопасността на сондата с ултразвуковата система. За помощ се свържете с оторизиран представител на Philips.

1. Прочетете етикета на разтвора на HLD или S, за да се уверите, че е ефикасен и срокът му на годност не е изтекъл.
2. Във вана за наkisване пригответе разтвор на HLD или S в съответствие с указанията на производителя. Ако използвате автоматичен дезинфектор за сонди за ТЕЕ или автоматичен почистващ дезинфектор за сонди за ТЕЕ, пригответе разтвор HLD или S и програмирайте автоматичния дезинфектор за сонди за ТЕЕ или автоматичния почистващ дезинфектор според инструкциите на производителя.
3. Поставете сондата във ваната за наkisване или в автоматичен дезинфектор за сонди за ТЕЕ или автоматичен почистващ дезинфектор за сонди за ТЕЕ, като се уверите, че няма опасност куплунгът и дръжката да бъдат изложени на действието на разтвора по време на обработката. Разтворите не трябва да влизат в контакт с куплунга и дръжката по време на дезинфекциране и изплакване.
4. Потопете или обработете сондата в продължение на предписаното време.



ВНИМАНИЕ

Не потапяйте или излагайте куплунга или дръжката на течаща вода. Тези части не са водоустойчиви и устойчиви на пръски.

5. Ако сте наkisнали сондата (не сте използвали автоматичен дезинфектор за сонди за ТЕЕ или автоматичен почистващ дезинфектор за сонди за ТЕЕ), изплакнете сондата обилно с течаща вода или като я потопите в топла вода, за да премахнете останалия

дезинфекционен разтвор. Температурата на водата трябва да бъде от 32 °C до 45 °C (90 °F до 113 °F). Следвайте указанията на производителя за дезинфектанта или стерилизиращото средство, за да се осигури пълно премахване на остатъчния разтвор.

6. Ако е необходимо, оставете сондата да изсъхне на въздух или я подсушете с мека, суха кърпа с ниска степен на отделяне на власинки или мека, суха, стерилна кърпа с ниска степен на отделяне на власинки.

ЗАБЕЛЕЖКА

Някои автоматични репроцесори не използват методи на базата на вода и следователно не се изисква подсушаване.

7. Прегледайте сондата за повреди от рода на пукнатини, разкъсване, течове на флуиди, остри ръбове или стърчащи парчета. Ако се забелязва повреда, прекратете използването на сондата и се обърнете към вашия представител на Philips.
8. Съхранявайте сондата на добре проветриво място, като дръжката и куплунгът са подпчени и разположени над сондата. Това помага за подсушаването и намалява риска остатъчни течности от сондата да се стекат в дръжката и куплунга.

Сега вече сондата за TEE е дезинфекцирана или стерилизирана и е готова за употреба.

Контактни гелове за ултразвук

За правилно предаване на акустичния лъч използвайте контактния гел за ултразвук, доставен или препоръчан от Philips, или друг акустичен контактен материал на гликолна, глицеринова или водна основа.

**ПРЕДУПРЕЖДЕНИЕ**

Разрешени за употреба стерилни предпазители за сонди със стерилен контактен гел за ултразвук са задължителни за интраоперативни приложения и по време на процедури за насочване на игла и биопсия.

**ВНИМАНИЕ**

Не използвайте продукти на основата на лосион или гелове със съдържание на минерално масло или на водна основа. Такива изделия могат да повредят сондата и да анулират гаранцията.

**ВНИМАНИЕ**

Не използвайте гелове за дезинфекция на ръце.

**ВНИМАНИЕ**

Не нанасяйте гела за сондата, докато не сте готови да извършите процедурата. Сондите не трябва да се оставят потопени в гел.

**ВНИМАНИЕ**

Гелове, които са изброени тук, са препоръчителни поради своята химическа съвместимост с материалите, от които е изработен продуктът.

Някои от препоръчителните гелове са:

- Aquasonic 100
- Aquasonic Clear

- Carbogel-ULT
- EcoVue
- Scan
- Ultra Phonic

За допълнителна информация за съвместимостта можете да се обадите на Philips на телефон 800-722-9377 (в Северна Америка) или на местния представител на Philips (извън Северна Америка).

6 Съхранение и транспортиране на сондите

Използвайте съответните указания за съхраняването на сондите за транспортиране, както и за всекидневното и дългосрочното съхранение. За изискванията за температура на съхранение вижте раздела „Спецификации“ в *Ръководството за потребителя* на продукта.

Транспортиране на сондите

Транспортирайте използваните сонди в затворен контейнер със защита от разливане със съответното обозначение за замърсяване. За да избегнете повреда на челото, уверете се, че в контейнера сондата е стабилно поставена. По време на транспортиране предотвратявайте контакта между всякакви части, които са в контакт с пациента, и части, които не са в контакт с пациента.

Когато транспортирате почистени и дезинфекцирани сонди, се уверете, че всякакви контейнери, които се използват за транспорта, също са почистени и дезинфекцирани, преди да поставите чистите сонди в контейнерите.

За повече информация вижте [„Съхраняване за транспортиране“ на страница 126](#).

Съхраняване за транспортиране



ВНИМАНИЕ

Бъдете изключително внимателни, когато боравите и съхранявате сондите. Не изпускайте и не удряйте сондата в други предмети. Небрежното боравене може да доведе до повреда на сондата. Никога не използвайте сонди с напукани или по друг начин повредени външни материали, като например корпуси на сондите, чела (акустични прозорци), кабели, компенсатори на обтягането и системни куплунги.



ВНИМАНИЕ

Преди да прибирате сондите, се уверете, че са напълно сухи. Ако е необходимо да се подсуши челото на сондата (акустичния прозорец) след почистване, използвайте мека, суха кърпа с ниска степен на отделяне на власинки и леко попивателно движение. Агресивното избърсване или търкане може да повреди челото на сондата.

Ако за вашата сонда е предоставено куфарче, винаги използвайте куфарчето при транспортирането на сондата от един обект към друг. Следвайте тези указания, за да съхранявате правилно сондите за транспортиране:

- Погрижете се сондата да бъде чиста и дезинфекцирана, преди да я поставите в куфарчето, за да не се контаминира облицовката на куфарчето.
- Поставете сондата в куфарчето внимателно, за да не се пречупи кабелът.
- Преди да затворите капака, се уверете, че никакви части на сондата не стърчат от куфарчето.
- Увийте куфарчето в пластмасова материя със запечатани въздушни балончета (като напр. опаковъчен материал с балончета) и опаковайте увитото куфарче в кашон.

- За да избегнете увреждане на тръбичката или направляващия механизъм на сонди за ТЕЕ (трансезофагеална ехокардиография), не огъвайте и не навивайте гъвкавата тръбичка на сондата в кръг с диаметър, по-малък от 0,3 m (1 ft).

Всекидневно и дългосрочно съхранение

Следвайте тези указания, за да предпазите вашата сонда:

- Винаги съхранявайте сондите в поставките за сондите отстрани на системата или на здраво закрепена стенна етажерка или друг метод за защита на предварителните процеси на обеззаразяване, когато не ги използвате.
- Погрижете се поставките за сондите да бъдат чисти, преди да поставите сондите за съхранение (вижте раздела „Почистване и поддръжка на системата“).
- Когато поставяте сондите за съхранение, закрепвайте кабела на сондата с кабелни организатори, ако има такива.
- Избягвайте съхраняването на сондите при много високи или много ниски температури, или на слънце.
- Съхранявайте сондите отделно от другите инструменти, за да избегнете неволно увреждане на сонда.
- Преди да прибирате сондите, се уверете, че са напълно сухи.
- За сонди за ТЕЕ (трансезофагеална ехокардиография) дисталният край задължително трябва да бъде изправен и предпазен, преди сондата да се съхранява.
- Никога не съхранявайте сонда за ТЕЕ (трансезофагеална ехокардиография) в куфарчето, освен ако не я транспортирате.

www.philips.com/healthcare



Philips Ultrasound LLC
22100 Bothell Everett Hwy
Bothell, WA 98021-8431
USA



Philips Medical Systems Nederland B.V.
Veenpluis 6
5684 PC Best
The Netherlands

CE 2797



© 2024. Koninklijke Philips N.V.

Всички права са запазени. Възпроизвеждането или предаването, изцяло или частично, под каквато и да е форма или с каквито и да е средства, електронни, механични или по друг начин, е забранено без предварителното писмено съгласие на собственика на авторските права.

Публикувано в САЩ.
3000 131 78571_A/795 * MAP 2024. - bg-BG