

Ultrahelisüsteemide ja -andurite hooldamine ja puhastamine

Sisukord

1	Lugege seda kõigepealt.....	7
	Kliendi kommentaarid.....	9
	Klienditeenindus	10
	Kasutajateabe kokkulepped.....	10
	Varustus ja tarvikud	11
2	Ohutus	13
	Hoiatused ja ettevaatusabinõud	13
	Glutaaraldehüüdi mõju	18
	Latekstoodete hoiatus	18
	FDA meditsiiniline hoiatus lateksi suhtes	19
	Infektsiooni ohjamine	20
	Transmissiivne spongiosne entsefalopaatia.....	22
	Anduri katted	22
3	Süsteemide ja andurite desinfektsiooni- ja puhastusvahendid.....	25
	Desinfektsiooni- ja puhastusvahendite teave	25
	Desinfitseerimisvahendi efektiivsust mõjutavad tegurid.....	27
	Desinfitseerimis- ja puhastusvahendite valimine	27
4	Süsteemi puhastamine ja hooldus	31
	Desinfitseerimis- ja puhastusvahendid süsteemi pindadele.....	32
	Süsteemi ja EKG-andurite puhastamine ja desinfitseerimine	35
	Süsteemi ja EKG-seadmete puhastamine	37
	Süsteemi ja EKG-seadmete pindade desinfitseerimine	38
	Lumify süsteemi hooldus	38
	Juhtkuuli puhastamine	39

Süsteemi õhufiltri puhastamine	39
Vahelduvvooluadapteri puhastamine ja desinfitseerimine	41
5 Anduri hooldus	43
Andurite puhastamise, desinfitseerimise ja steriliseerimise definitsioonid	43
Anduri hooldusmeetodid	45
Juhised automatiseeritud töötlemisseadme (AR) jaoks	47
TEE-andurite automatiseeritud desinfektorite ja puhastite-desinfektorite juhised	50
Mitte-TEE-anduri hooldus	54
Mitte-TEE-anduri hoiatused ja ettevaatusabinõud	56
Mitte-TEE-andurite, kaablite ja konnektorite puhastamine	62
Mitte-TEE-andurite nõrk desinfitseerimine	65
Mitte-TEE-andurite tugev desinfitseerimine	68
Mitte-TEE andurite steriliseerimine	71
USB-anduri hooldus	74
USB-andurite hoiatused ja ettevaatusabinõud	75
USB-andurite, kaablite ja konnektorite puhastamine	81
USB-andurite nõrk desinfitseerimine	84
USB-andurite tugev desinfitseerimine	87
USB-andurite steriliseerimine	90
TEE-anduri hooldus	90
TEE-andurite hoiatused ja ettevaatusabinõud	92
TEE-andurite juhised	100
TEE-andurite puhastamine ja desinfitseerimine	103
TEE-anduri, kaabli, konnektori ja käepideme puhastamine	104
TEE kaabli, konnektori ja käepideme nõrk desinfitseerimine	108
TEE-andurite (painduv vars ja distaalne ots) põhjalik desinfitseerimine ja steriliseerimine	109
Ultraheli ülekandegelid	112
6 Anduri ladustamine ja transport	115
Anduri transportimine	115

Hoidmine transpordil	115
Igapäevane ja pikaajaline ladustamine	116

1 Lugege seda kõigepealt

Teie Philipsi toote kasutajateave kirjeldab toote kõige laialdasemat konfiguratsiooni maksimaalse arvu valikute ja tarvikutega. Mõni kirjeldatud funktsioon ei pruugi teie toote konfiguratsiooniga saadaval olla.

Andurid on saadaval ainult neis riikides või piirkondades, kus need on heaks kiidetud. Konkreetse piirkonna kohta lisateabe saamiseks võtke ühendust Philipsi kohaliku esindajaga.

Ultrahelisüsteemid ja andurid vajavad korralikku hooldust, puhastamist ja käsitsemist. Mõistlik hooldus sisaldab kontrolli, puhastamist ja vajaduse korral desinfitseerimist või steriliseerimist. Sellest juhendist leiate teavet ja juhiseid teie Philipsi ultrahelisüsteemi ning andurite tõhusa puhastamise, desinfitseerimise ja steriliseerimise kohta. Peale selle aitavad need juhised vältida puhastamisel, desinfitseerimisel ja steriliseerimisel kahjustusi, mis võivad tühistada garantii.

Kasutusjuhendis olev teave kehtib järgmiste ultraheliaparatuuride kohta:

- 5000 Compacti sari
- Affiniti sari
- ClearVue sari
- CX30
- CX50
- EPIQ sari
- HD5
- HD6
- HD7
- HD11 sari
- HD15
- iE33
- iU22
- Lumify
- Sparq

- Xperius (edasimüüja B. Braun)

Teabe saamiseks Philipsi ultrahelisüsteemide või andurite kohta, mida pole selles dokumendis eraldi välja toodud, vt süsteemi kasutajadokumentatsiooni, mis sisaldab teavet teie süsteemi ja andurite kohta.

Enne süsteemi või selle andurite puhastamist või desinfitseerimist lugege seda kasutusjuhendit ning järgige rangelt kõiki hoiatusi ja ettevaatusabinõusid. Pöörake erilist tähelepanu teabele jaotises [Ohutus](#).

Philipsi ultrahelisüsteemile ja anduritele sobivate desinfitseerimisvahendite ja puhastuslahuste loendi leiate jaotisest *Desinfitseerimisvahendid ja puhastuslahused ultrahelisüsteemidele ja anduritele* (saadaval teie süsteemi dokumentatsioonis) või veebilehel „Philipsi ultrahelisüsteemide hooldus ja puhastamine“:

www.philips.com/transducercare

Süsteemi toetatud andurite loetelu vt süsteemi *kasutusjuhendist* ja *kasutajateabe uuendusest* (kui see on olemas), mis sisaldab teavet teie süsteemi ja andurite kohta.

Lisateave

- Põhja-Ameerikas helistage Philipsisse numbril 800 722 9377.
- Väljaspool Põhja-Ameerikat võtke ühendust kohaliku Philipsi esindajaga.
- Minge veebilehele „Philipsi ultrahelisüsteemide hooldus ja puhastamine“:

www.philips.com/transducercare

See dokument või digitaalmeedium ja selles leiduv teave on ettevõtte Philips omand ja konfidentsiaalne teave ning seda ei või reprodutseerida, kopeerida tervikuna ega osaliselt, kohandada, muuta, teistele avaldada või levitada ilma ettevõtte Philips õigusosakonna eelneva kirjaliku loata. See dokument või digitaalmeedium on mõeldud kasutajatele ja litsentsitud neile koos Philipsi seadme ostuga või on ette nähtud regulatiivsete kohustuste täitmiseks, mida nõuavad FDA dokument 21 CFR 1020.30 (ja selle muudatused) ja teised kohalikud seadused. Selle dokumendi kasutamine volitamata isikute poolt on rangelt keelatud.

Philips ei anna sellele dokumendile mingisugust garantiid, ei kaudset ega otsest, sh garantii kaubanduslikkuse ja sobivuse kohta mingiks kindlaks otstarbeks.

Philips tagab selle dokumendi täpsuse. Siiski ei vastuta Philips vigade ega väljajätete eest ja jätab endale õiguse teha kõikides toodetes muudatusi töökindluse suurendamiseks ning funktsionaalsuse või disaini parandamiseks etteteatamiseta. Philips võib teha igal ajal selles dokumendis kirjeldatud toodetes või programmides täiustusi või muudatusi.

Philips ei taga ega anna garantiid kasutajale ega ühelegi muule isikule seoses selle dokumendi piisavusega mis tahes kindlal eesmärgil kasutamiseks või konkreetse tulemuse saavutamiseks. Kasutaja õigus Philipsi vea või hooletuse tagajärjel tekkinud kahjude korvamisele on piiratud summaga, mille kasutaja on Philipsile tasunud selle dokumendi eest. Ühelgi tingimusel ei vastuta Philips eriliste, kaasnevate, juhuslike, otseste, kaudsete või tulenevate kahjustuste, kahjude, kulude, nõuete või mis tahes kaotatud tulude, andmete, tasude või kulude kohta esitatud nõuete eest.

Dokumendi volitamata kopeerimine võib peale autoriõiguste rikkumise vähendada ka Philipsi võimet pakkuda kasutajatele täpset ja ajakohast teavet.

Affiniti, Affiniti CVx, EPIQ, EPIQ CVx, EPIQ CVxi, iE33, iU22, Lumify, Sparq ja xMATRIX on ettevõtte Koninklijke Philips N.V. kaubamärgid.

Xperius on ettevõtete Koninklijke Philips N.V. ja B. Braun Melsungen AG ühine kaubamärk. Philipsile mittekuuluvad tootenimed võivad olla nende omanike kaubamärgid.

Kliendi kommentaarid

Küsimuste korral kasutajateabe kohta või selles avastatud vea korral helistage USA-s Philipsile numbril 800 722 9377. Väljaspool USA-d helistage kohalikule klienditeeninduse esindajale.

Lisaks saate saata e-kirja järgmisele e-postiaadressile:

techcomm.ultrasound@philips.com

Klienditeenindus

Klienditeeninduse esindajad vastavad küsimustele ning pakuvad hooldust ja teenindust kogu maailmas. Abi saamiseks võtke ühendust Philipsi kohaliku esindajaga. Klienditeeninduse esindajaga saab konsulteerida ka järgmises kontoris. Samuti võite minna sellele veebisaidile „Kontaktandmed“:

www.healthcare.philips.com/main/about/officelocator/index.wpd

Philips Ultrasound LLC
22100 Bothell Everett Hwy
Bothell, WA 98021-8431
USA
800-722-9377

Philipsi klienditeenuste portaalist leiate veebiplatvormi, mis aitab teil hallata teile muretsetud mis tahes valdkonnaga seotud Philipsi tooteid ja teenuseid:

<https://www.philips.com/customer-services-portal>

Kasutajateabe kokkulepped

Teabe leidmise ja mõistmise lihtsustamiseks kasutatakse toote kasutajateabes järgmisi tüpograafilisi kokkuleppeid.

- Kõiki protseduure tähistatakse numbritega ja alamprotseduure tähtedega. Soovitava tulemuse saamiseks peab tegevusi sooritama nende esitamise järjekorras.
- Täppjaotisega loendid näitavad kindla funktsiooni või protseduuri üldist teavet. Need ei kehti järjestikprotsessi kohta.
- Süsteemi vasak pool on teie vasakul poolel, kui seisate süsteemi ees, näoga selle poole. Süsteem esiosa on süsteemi kasutamise ajal teile kõige lähem osa.
- Andureid ja pliiatsotsikuid nimetatakse mõlemaid anduriteks, kui nende erinevus ei ole teksti mõistmiseks tähtis.

Toote ohutuks ja tõhusaks kasutamiseks oluline teave ilmub kasutajateabes järgmisel kujul.



HOIATUS

Hoiatused toovad esile teabe, mis on tähtis teie kui operatori ja patsiendi ohutuseks.



ETTEVAATUST

Ettevaatusele manitsevad teated viitavad süsteemi kahjustamise ohule, mille tagajärjeks on garantii või hoolduslepingu tühistamine või võimalused patsiendi või süsteemi andmete kaoks.

MÄRKUS

Märkus juhhib tähelepanu tähtsale teabele, mis aitab toodet tõhusamalt kasutada.

Varustus ja tarvikud

Varustuse ja tarvikute tellimise kohta teabe saamiseks vt süsteemi *Kasutusjuhendit*.

2 Ohutus

Lugege jaotises sisalduvat teavet, et tagada kõigi ultraheliseadmeid käitavate ja hooldavate isikute ning uuringus osalevate patsientide turvalisus ja süsteemi ning tarvikute kvaliteet.

Teatud kindla puhastamise või desinfitseerimise tegevusega seotud ohutusteave on lisatud selle tegevuse juurde.

Hoiatused ja ettevaatusabinõud

Maksimaalse ohutuse tagamiseks puhastus- ja desinfitseerimisvahendite kasutamisel järgige alltoodud hoiatusi ja ettevaatusabinõusid.



HOIATUS

Kõik desinfitseerimisvahendid ei ole kõikide saastumisliikide puhul efektiivsed. Veenduge, et desinfitseerimisvahend oleks sobiv konkreetsele süsteemile või andurile ja et lahuse kontsentratsioon ja kokkupuuteaeg oleks sobivad ettenähtud kliiniliseks kasutuseks.



HOIATUS

Desinfitseerimisvahendeid soovitatakse nende keemilise sobivuse tõttu toote materjalidega, mitte nende bioloogilise efektiivsuse pärast. Vt desinfektsioonivahendi bioloogilist efektiivsust selle valmistaja juhtnööridest ja soovitustest, USA toidu- ja raviameti ning USA haiguste ennetamise ja tõrje keskuse juhenditest.



HOIATUS

Kui kasutate valmissegatud lahust, kontrollige lahuse aegumistähtaega.

**HOIATUS**

Seadmele vajaliku desinfitseerimistaseme määrab kudede tüüp, millega seade kasutamisel kokku puutub, ja kasutatava anduri tüüp. Veenduge, et desinfitseerimisvahendi tüüp sobiks anduri ja selle rakendusega. Teavet desinfitseerimistasemete nõuete kohta vt jaotisest [Anduri hooldusmeetodid leheküljel 45](#). Vaadake ka desinfitseerimisvahendi märgistuse juhiseid ning soovitusi Infektsioonikontrolli Professionaalide Liidult, USA Toidu- ja Raviametilt, Ameerika Meditsiinilise Ultraheli Instituudilt (American Institute of Ultrasound in Medicine – AIUM) ametlikes teadaannetes: „Guidelines for Cleaning and Preparing External- and Internal-Use Ultrasound Transducers and Equipment Between Patients as well as Safe Handling and Use of Ultrasound Coupling Gel“ ning USA Haiguste Ennetamise ja Tõrje Keskuse soovitusi.

**HOIATUS**

Järgige puhastus- või desinfitseerimisvahendi tootja soovitusi.

**HOIATUS**

Kandke alati kaitseprille ja -kindaid kõikide seadmete puhastamisel, desinfitseerimisel ja steriliseerimisel.

**HOIATUS**

Elektrilöögi vältimiseks ärge kasutage andurit, mida on vedelikku kastetud üle määratud puhastus- või desinfitseerimisnivoo.

**HOIATUS**

Anduri steriliseerimisel veenduge, et steriliseerimisvahendi tugevus ja kokkupuuteaeg oleks steriliseerimiseks kohased. Järgige kindlasti tootja juhiseid.

**ETTEVAATUST**

Mittesoovitatud desinfitseerimisvahendite, vale lahuse kanguse kasutamine või anduri leotamine soovitatust sügavamal või kauem võib andureid vigastada või nende värvi muuta ja tühistab anduri garantii.

**ETTEVAATUST**

Isopropüülalkoholi (piirituse), denatureeritud etüülalkoholi ja alkoholipõhiste toodete kasutamine kõigi andurite puhastamiseks on piiratud. USB-konnetoriga anduritel võib alkoholiga pühkida ainult anduri korpust ja läätse (akustilist avaust). Mitte-TEE-anduritel võib alkoholiga pühkida ainult konnektori ja anduri korpust ning läätse. TEE-anduritel võib alkoholiga pühkida ainult konnektori ja juhtelemendi korpust. Veenduge, et isopropüülalkoholi lahus oleks ainult 91% või väiksema sisaldusega ja denatureeritud etüülalkoholi lahus oleks 85% või väiksema sisaldusega. Ärge pühkige alkoholiga ühtegi muud anduri osa (sh kaableid, USB-konnetoreid või ühendusliigendeid), kuna sellega võite neid anduri osi kahjustada. Sellist kahjustust ei kata kindlustus ega hooldusleping.

**ETTEVAATUST**

Mõned puhastus- ja desinfitseerimisvahendid võivad põhjustada värvimuutusi, kui desinfitseerimisvahendi ja geeli jääke pole kasutuskordade vahel täielikult eemaldatud. Eemaldage geel alati täielikult enne, kui kasutate puhastus- ja desinfitseerimisvahendeid. Vajaduse korral võib süsteemi osadele kuhjunud jääkide eemaldamiseks kasutada 70% isopropüülalkoholi, kui see on vastava seadmega kasutamiseks lubatud. Vajaduse korral võib anduri mõnedele osadele kuhjunud jääkide eemaldamiseks kasutada 91% või väiksema sisaldusega isopropüülalkoholi või 85% või väiksema sisaldusega denatureeritud etüülalkoholi lahust, kui see on vastava seadmega kasutamiseks lubatud.

**ETTEVAATUST**

Ärge paigaldage anduri läätsele kleepuvaid kilesid, nt Tegaderm. Selliste kilede paigaldamine võib läätse kahjustada.

**ETTEVAATUST**

Ärge kasutage monitoriekraanidel klaasipuhastusvahendit, Dispatchi puhastit ega valgendit sisaldavaid tooteid. Niisuguste puhastusvahendite või toodete korduv kasutamine võib kahjustada monitoriekraani pinda. Pühkige sobivad desinfitseerimis- või puhastusvahendid jääkide kogunemise vältimiseks kohe ära. Kasutage spetsiaalselt LCD või OLED jaoks mõeldud puhastusvahendeid.

**ETTEVAATUST**

Ärge kasutage puutekraanil Dispatchi puhastit ega valgendit või alkoholi sisaldavaid tooteid. Niisuguste puhastusvahendite või toodete korduv kasutamine võib kahjustada puutekraani pinda. Pühkige sobivad desinfitseerimis- või puhastusvahendid jääkide kogunemise vältimiseks kohe ära.

**ETTEVAATUST**

TEE anduritel on konektori tihvti kaitsekatte kasutamine kõigi dekontaminatsioonitoimingute ajal kohustuslik. Selleks et kasutada andurit skannimiseks, eemaldage kate konektorilt. Hoide kate kogu aeg rihmaga anduri kaabli külge kinnitatuna.

**ETTEVAATUST**

Anduri kastmisel vedelikku veenduge alati, et anduril poleks nähtavaid õhumulle. Õhumullid takistavad anduri täielikku kontakti lahusega ning võivad puhastamis-, desinfitseerimis- või steriliseerimisprotsessi tõhusust vähendada.

**ETTEVAATUST**

Ärge kasutage süsteemi, välisseadmete või andurite puhastamiseks abrasiivseid puhastusvahendeid või atsetooni, MEK-d, värvilahustit ega muid kangeid lahuseid.

**ETTEVAATUST**

Ärge kasutage süsteemi desinfitseerimiseks Sani-Cloth AF3 ega Super Sani-Clothi.

**ETTEVAATUST**

Monitori- ja puutekraanidel kasutage mikrokiudlappi; ärge kasutage pabersalvrätte.

**ETTEVAATUST**

Süsteemi pinnad ja andurid on vastupidavad ultraheligeeli, alkoholi ja desinfitseerimisvahendite suhtes, kuid nende vahendite kasutamisel tuleb need kohe ära pühkida, et vältida püsivaid kahjustusi.

**ETTEVAATUST**

Andurite käsitlemisel ja hoiustamisel tuleb olla äärmiselt ettevaatlik. Andurit ei tohi maha pillata ega teiste esemete vastu lüüa. Hooletu käsitlemine võib andurit kahjustada. Ärge kunagi kasutage andureid, mille välispinna (näiteks anduri korpuse või läätse (akustiline avaus), kaablite, ühendusliigendite või süsteemipistikute) materjal on pragunenud või muul viisil kahjustunud.

Glutaaraldehüüdi mõju

USA tööohutuse ja tervishoiu amet (OSHA) on välja andnud määruse glutaaraldehüüdi lubatud taseme kohta töökeskkonnas. Philips ei müü koos oma toodetega glutaaraldehüüdi põhinevaid desinfitseerimisvahendeid.

Glutaaraldehüüdi aurude hulga vähendamiseks õhus kasutage kindlasti suletud või ventileeritud tõmbekappi. Selliseid süsteeme on meditsiiniseadmete turul saada. Uusimat teavet desinfitseerimistoodete ja Philipsi andurite kohta leiate veebilehelt „Philipsi ultrahelisüsteemide hooldus ja puhastamine“:

www.philips.com/transducercare

Latekstoodete hoiatus

Philipsi ultrahelisüsteemid ja andurid pole valmistatud naturaalsest kummilateksist, mis võiks inimesega kokku puutuda, välja arvatud järgmistes hoiatustes loetletud tarvikud.

**HOIATUS**

Andurikatted võivad sisaldada naturaalsel kummilateksit, mis võib põhjustada mõnel inimesel allergilisi reaktsioone. Andurikatte ostmisel kontrollige alati tootja sildilt teavet lateksisisalduse kohta.

**HOIATUS**

Hambakaitsme M2203A riba sisaldab naturaalsel kummilateksit, mis võib kutsuda esile allergilisi reaktsioone.

FDA meditsiiniline hoiatus lateksi suhtes

29. märts 1991. Allergilised reaktsioonid lateksit sisaldavatele meditsiiniseadmetele.

Tänu aruannetele tõsiste allergiliste reaktsioonide kohta lateksit (naturaalne kummi) sisaldavatele meditsiiniseadmetele soovib FDA (USA toidu- ja raviamet) arstidel välja selgitada lateksi suhtes tundlikud patsiendid ja olla valmis nende allergilisi reaktsioone kohe ravima. Patsientide reaktsioonid lateksile on vahemikus nõgestõvest kuni süsteemse anafülaksiani. Lateks on paljude meditsiiniseadmete osa, sh kirurgilised ja läbivaatuskindad, kateetrid, intubatsioonitorud, anesteesimaskid ja dentaalpaisud.

Viimasel ajal on kasvanud FDA-le saadetud aruannete arv allergiliste reaktsioonide kohta lateksit sisaldavatele meditsiiniseadmetele. Üks tüüp mansetiga klistiiriotsikuid kutsuti tagasi pärast mitme patsiendi surma anafülaktoidsete reaktsioonide tagajärjel baariumklistiiri protseduuri ajal. Ka meditsiinilises kirjanduses on viimasel ajal rohkem aruandeid lateksitundlikkuse kohta. Korduv kokkupuude lateksiga nii meditsiiniseadmetes kui ka muudes laiatarbekaupades võib olla lateksitundlikkuse kasvu osaliseks põhjuseks. Näiteks on teatatud lateksitundlikkusest 6–7%-l kirurgilisest personalist ja 18–40%-l spina bifida'ga patsientidest.

Ilmselt on allergiliste reaktsioonide peamiseks põhjuseks lateksi valgud. Kuigi on teadmata, palju tõsiseid reaktsioone valk esile kutsub, töötab FDA koos lateksit sisaldavate meditsiiniseadmete valmistajatega, et viia valgusisaldus nende seadmetes miinimumini.

FDA soovitusel meditsiinitöötajatele selle probleemi kohta on järgmised.

- Patsiendi andmete kogumisel lisage ka küsimus lateksitundlikkuse kohta. Kirurgia-, radioloogia- ja spina bifida'ga patsientidele ning tervishoiutöötajatele on see soovitus eriti tähtis. Kasulik on esitada küsimusi sügelemise, lööbe ja aevastamise kohta pärast latekskinnaste kasutamist või õhupalli täispuhumist. Positiivse anamneesiga patsientide kaartidele peab tegema vastava märke.
- Kui võib eeldada lateksitundlikkust, kasutage võimaluse korral alternatiivsetest materjalidest, näiteks plastmassist seadmeid. Näiteks võib meditsiinitöötaja kanda lateksivabu kindaid latekskinnaste peal, kui patsient on lateksitundlik. Kui nii meditsiinitöötaja kui ka patsient on tundlikud, võib kasutada latekskinnast keskmise kindana (latekskindad märgisega Hypoallergenic (hüpoallergiline) ei pruugi alati vastureaktsiooni ära hoida).
- Kui kasutatakse lateksit sisaldavaid meditsiiniseadmeid, eriti kui lateks puutub kokku limaskestadega, olge valmis allergiliseks reaktsiooniks.
- Kui tekib allergiline reaktsioon, mille võib põhjustada lateks, teavitage patsienti võimalikult lateksitundlikkusest ja võimalusel laske teha immunoloogiline hindamine.
- Soovitage patsiendil teatada meditsiini- ja kiirabitöötajatele enne meditsiiniliste protseduuride alustamist kõikidest teadaolevatest lateksitundlikkuse juhtudest. Tõise lateksitundlikkusega patsientidel soovitage kanda meditsiinilist identifikaatorikäevõru.

FDA palub meditsiinitöötajatel teatada vastureaktsioonide juhtudest nii lateksile kui ka muudele meditsiinis kasutatavatele materjalidele (vt FDA ravimite bületääni oktoobrist 1990). Juhust teatamiseks helistage FDA probleemi teavitamise programmile MedWatchile numbril 1 800 332 1088 või võtke ühendust interneti teel aadressil:

www.fda.gov/Safety/MedWatch/

Viiteloendi saamiseks lateksitundlikkuse kohta kirjutage aadressil: LATEX, FDA, HFZ-220, Rockville, MD 20857.

Infektsiooni ohjamine

Infektsiooni kontroll puudutab nii kasutajat kui ka patsienti. Järgige asutuse infektsiooni ohjamise protseduure nii personali kui ka patsiendi kaitsmiseks.

Saastunud andurite käitlemine

Esmane probleem on nakatunud patsiendiga kokku puutunud andurite käitlemine. TEE (transösöfagaalne ehokardiograafia), õõnesiseste, intraoperatiivsete ja biopsia protseduuride korral kandke desinfitseerimata andurite käitlemisel alati kindaid. Andurite puhastamise ja desinfitseerimise juhiseid vt jaotisest [Anduri hooldus](#).

Vere ja nakkusohtliku materjali eemaldamine süsteemist



HOIATUS

Kui süsteemi sisse satub patogeene kandvaid kehavedelikke, peate viivitamatult teavitama sellest Philipsi klienditeeninduse esindajale. Süsteemi sisemisi komponente ei saa desinfitseerida. Sellisel juhul tuleb süsteem käidelda bioloogiliselt ohtliku materjalina kohalike või föderaalsete kohaselt.



ETTEVAATUST

Isopropüülalkoholi (piirituse), denatureeritud etüülalkoholi ja alkoholipõhiste toodete kasutamine kõigi andurite puhastamiseks on piiratud. USB-konnektoriga anduritel võib alkoholiga pühkida ainult anduri korpust ja läätse (akustilist avaust). Mitte-TEE-anduritel võib alkoholiga pühkida ainult konnektori ja anduri korpust ning läätse. TEE-anduritel võib alkoholiga pühkida ainult konnektori ja juhtelemendi korpust. Veenduge, et isopropüülalkoholi lahus oleks ainult 91% või väiksema sisaldusega ja denatureeritud etüülalkoholi lahus oleks 85% või väiksema sisaldusega. Ärge pühkige alkoholiga ühtegi muud anduri osa (sh kaableid, USB-konnektoreid või ühendusliigendeid), kuna sellega võite neid anduri osi kahjustada. Sellist kahjustust ei kata kindlustus ega hooldusleping.

Vere eemaldamiseks süsteemilt ning anduri pistikutelt ja kaablilt kasutage seebi ja joogiveega niisutatud marlit, seejärel desinfitseerige seade. Kuivatage seade korrosiooni vältimiseks pehme ja kuiva vähe ebemeid tekitava lapiga. Süsteemi osade puhastamiseks võib kasutada isopropüülalkoholi 70% lahust. Ühilduvate süsteemi komponentide kohta vt teavet jaotisest

[Desinfitseerimis- ja puhastusvahendid süsteemi pindadele leheküljel 32](#). Isopropüülalkoholi 91% lahust või denatureeritud etüülalkoholi 85% lahust võib kasutada ainult andurite konkreetsete osade puhastamiseks. Lisateavet leiate iga anduritüübi jaotisest. Saadaval on lisapuhastusvahendeid. Lisateavet vt jaotisest *Desinfitseerimisvahendid ja puhastuslahused ultrahelisüsteemidele ja anduritele*. Lisateavet vere ja muu nakkusohtrliku materjali eemaldamise kohta süsteemist vt jaotisest [Süsteemi puhastamine ja hooldus](#).

EKG-kaablid ja juhtmekomplektid (lülitused)

Lisateavet EKG-kaablite ja patsiendikaablite puhastamise kohta vt jaotisest [Süsteemi puhastamine ja hooldus](#).

Transmissiivne spongiosne entsefalopaatia



HOIATUS

Kui intraoperatiivsel kasutamisel määrduv steriilne andurikate transmissiivse spongiosse entsefalopaatia (Creutzfeldti-Jakobi tõbi) patsiendi tõttu, järgige USA haiguste kontrolli keskuse ning Maailma Terviseorganisatsiooni järgmise dokumendi juhiseid: WHO/CDS/APH/2000/3, WHO transmissiivsete spongiossete entsefalopaatiate infektsiooni kontrolli juhised. Andurit ei saa puhastada termiliste protsessidega.

Anduri katted

Andurikatteid kasutavate protseduuride jaoks vt katetega kaasasolevaid juhiseid.

**HOIATUS**

Haigusetekitajate verekaudse levimise vältimiseks on intraoperatiivsete ja biopsia protseduuride jaoks ning nõela juhtimise ajal vajalikud legaalselt turustatud steriilsed andurikatted koos steriilse ultraheli ülekande geeliga. Transösofageaalsete, transrektaalsete ja intravaginaalsete protseduuride puhul on soovitatav kasutada kaitsekatteid; Hiinas ja Jaapanis on kaitsekatted kohustuslikud. Philips soovitab kasutada legaalselt turustatud steriilseid katteid.

**HOIATUS**

Turustatavates katetes on lateks ja talk üldiselt kasutatavad infektsiooni kontrolli abivahenditena transösofageaalsetes, õõnesisestes ja intraoperatiivsetes kuvamisrakendustes ning nõela juhtimise ja biopsiate protseduuride ajal. Kontrollige pakendit ja veenduge lateksi ning talgi olemasolus. Uuringud on näidanud, et patsientidel võib tekkida naturaalse kummilateksi suhtes allergiline reaktsioon. Vt FDA Medical Alert, 29. märts 1991, uuesti trükituna jaotises [FDA meditsiiniline hoiatus lateksi suhtes leheküljel 19](#).

**HOIATUS**

Protseduuriaegsetes rakendustes tuleb kõrgel tasemel desinfitseeritud andureid kasutada koos steriilse ultraheli ülekande geeli ja legaalselt turustatud steriilse andurikattega.

**HOIATUS**

Kontrollige andurikatteid enne ja pärast kasutamist.

**HOIATUS**

Ärge paigaldage andurikatet enne, kui olete valmis protseduuri alustama.



HOIATUS

Kui paigaldatud andurikate ei ole enne kasutamist terve või steriilne, peab anduri puhastama ja desinfitseerima või steriliseerima ning paigaldama uue seaduslikult turustatud steriilse katte.



HOIATUS

Steriilsed andurikatted on ühekordseks kasutamiseks ning neid ei tohi korduvkasutada.

3 Süsteemide ja andurite desinfektsiooni- ja puhastusvahendid

Lugege seda teavet enne desinfitseerimist ja steriliseerimist. Siin räägitakse soovitatavatest desinfitseerimisvahenditest ja vajalikule desinfitseerimistasemele sobiva vahendi valimisest. Philipsi ultrahelianduritega sobivate desinfitseerimis- ja puhastusvahendite leidmiseks vt desinfitseerimis- ja puhastusvahendite sobivustabelit jaotises *Desinfitseerimisvahendid ja puhastuslahused ultrahelisüsteemidele ja anduritele*.

Desinfektsiooni- ja puhastusvahendite teave



HOIATUS

Kõik desinfitseerimisvahendid ei ole kõikide saastumisliikide puhul efektiivsed. Veenduge, et desinfitseerimisvahend oleks sobiv konkreetsele süsteemile või andurile ja et lahuse kontsentratsioon ja kokkupuuteaeg oleks sobivad ettenähtud kliiniliseks kasutuseks.



HOIATUS

Desinfitseerimisvahendeid soovitatakse nende keemilise sobivuse tõttu toote materjalidega, mitte nende bioloogilise efektiivsuse pärast. Vt desinfektsioonivahendi bioloogilist efektiivsust selle valmistaja juhtnööridest ja soovitustest, USA toidu- ja raviameti ning USA haiguste ennetamise ja tõrje keskuse juhenditest.



HOIATUS

Kui kasutate valmissegatud lahust, kontrollige lahuse aegumistähtaega.

**HOIATUS**

Kandke alati kaitseprille ja -kindaid kõikide seadmete puhastamisel, desinfitseerimisel ja steriliseerimisel.

**HOIATUS**

Seadmele vajaliku desinfitseerimistaseme määrab kudede tüüp, millega seade kasutamisel kokku puutub, ja kasutatava anduri tüüp. Veenduge, et desinfitseerimisvahendi tüüp sobiks anduri ja selle rakendusega. Teavet desinfitseerimistasemete nõuete kohta vt jaotisest [Anduri hooldusmeetodid leheküljel 45](#). Vaadake ka desinfitseerimisvahendi märgistuse juhiseid ning Infektsioonikontrolli Professionaalide Liidu, USA Toidu- ja Raviameti, AIUM-i ametlike teadaannete: „Guidelines for Cleaning and Preparing External- and Internal-Use Ultrasound Transducers and Equipment Between Patients as well as Safe Handling and Use of Ultrasound Coupling Gel“ ning USA Haiguste Ennetamise ja Tõrje Keskuse soovitusi.

**ETTEVAATUST**

Mittesoovitatud desinfitseerimisvahendite, vale lahuse kanguse kasutamine või anduri leotamine soovitatust sügavamal või kauem võib andureid vigastada või nende värvi muuta ja tühistab anduri garantii.



ETTEVAATUST

Isopropüülalkoholi (piirituse), denatureeritud etüülalkoholi ja alkoholipõhiste toodete kasutamine kõigi andurite puhastamiseks on piiratud. USB-konnektoriga anduritel võib alkoholiga pühkida ainult anduri korpust ja läätse (akustilist avaust). Mitte-TEE-anduritel võib alkoholiga pühkida ainult konektori ja anduri korpust ning läätse. TEE-anduritel võib alkoholiga pühkida ainult konektori ja juhtelemendi korpust. Veenduge, et isopropüülalkoholi lahus oleks ainult 91% või väiksema sisaldusega ja denatureeritud etüülalkoholi lahus oleks 85% või väiksema sisaldusega. Ärge pühkige alkoholiga ühtegi muud anduri osa (sh kaableid, USB-konnektoreid või ühendusliigendeid), kuna sellega võite neid anduri osi kahjustada. Sellist kahjustust ei kata kindlustus ega hooldusleping.

Desinfitseerimisvahendi efektiivsust mõjutavad tegurid

Desinfitseerimisvahendi tõhusust mõjutavad järgmised tegurid:

- mikroorganismide arv ja asukoht;
- mikroorganismide sisemine resistentsus;
- desinfitseerimisvahendite kontsentratsioon ja võimsus;
- füüsikalised ja keemilised tegurid;
- orgaaniline ja anorgaaniline aine;
- mõju kestus;
- biokiled.

Desinfitseerimis- ja puhastusvahendite valimine

Philipsi ultrahelisüsteemile ja anduritele sobivate desinfitseerimisvahendite ja puhastuslahuste valimiseks vt jaotist *Desinfitseerimisvahendid ja puhastuslahused ultrahelisüsteemidele ja anduritele*, mis on saadaval süsteemi dokumentatsioonis või veebilehel „Philipsi ultrahelisüsteemide hooldus ja puhastamine“:

www.philips.com/transducercare

Järgige märgise juhiseid ettevalmistamise ja lahuse kanguse kohta. Kui kasutate valmissegatud lahust, kontrollige lahuse aegumistähtaega.

Saadaolevate puhastus- ja desinfitseerimistoodete suure arvu tõttu on võimatu koostada kõikehõlmavat loendit. Kui te pole kindel, kas konkreetne toode on sobilik, võtke ühendust Philipsi kohaliku esindajaga.

Lisateave

- www.philips.com/transducercare
- Põhja-Ameerikas helistage Philipsisse numbril 800 722 9377.
- Väljaspool Põhja-Ameerikat võtke ühendust kohaliku Philipsi esindajaga.

Materjali sobivuskatsete ja toote kasutusprofiili ning toimeainete põhjal on Philips kinnitanud kasutamiseks järgmist tüüpi *nõrga* ja *keskmise tugevusega* desinfitseerimisvahendid, mida kasutatakse pinnale pihustamise või pinna pühkimise teel (nahakontakti puhul) ja tupe- või pärakusiseste andurite korral, järgides desinfitseerimisvahendite tabelis esitatud sobivuspiiranguid.



ETTEVAATUST

Philips ei ole kinnitanud järgmiste vahendite kasutamist transösofageaalsete või laparoskoopiliste andurite puhul.

- Naatriumhüpokloritil põhinevad (nt 10% majapidamisvalgendi lahus umbes 0,6% aktiivse naatriumhüpokloritiga).
- Kvaternaarammooniumil (QUAT) põhinev (nt tooted, mis sisaldavad n-alküül(x)bensüülammooniumkloriidi lahust, kus x võib olla mis tahes orgaanilise funktsiooniga rühm (nt etüül- ja metüülrühm jne); kasutamisel peab kontsentratsioon jääma alla 0,8% kõigi loetletud QUAT-de puhul).
- Kiiretoimelisel vesinikperoksiidil põhinevad (kõige rohkem 0,5% vesinikperoksiid).

- Alkoholil või alkoholil pluss QUAT-il põhinevad (toote alkoholisisaldus ei tohi ületada 91% isopropüülalkoholi või 85% denatureeritud etüülalkoholi).
- Tooteid, mida pole sobivustabelis nimetatud, kuid millel on selles loetelus nimetatutega sarnased aktiivsed komponendid ja mida müüakse meditsiiniliseks kasutamiseks.

4 Süsteemi puhastamine ja hooldus

Süsteemi peab hooldama regulaarselt ja vajaduse järgi.

Kuna süsteem on meditsiiniseade, mis koosneb paljudest trükkplaatidest, ulatuslikust hooldusdiagnostikast ja keerulisest tarkvarast, soovitab Philips süsteemi hooldada ainult selleks väljaõpetatud personalil.

On tähtis ultrahelisüsteemi ja välisseadmeid puhastada ning hooldada. Välisseadmete põhjalik puhastamine on tähtis, kuna need sisaldavad elektromehaanilisi seadmeid. Kui seadmed on pidevalt liigse tolmu ja niiskuse käes, kannatavad nende jõudlus ja töövõime.

Oluline on puhastada ultrahelisüsteemiga kasutatavaid andureid. Puhastamisprotseduurid on erinevat tüüpi ja erinevalt kasutatavatel anduritel erinevad. Üksikasjalikku teavet süsteemi igat tüüpi andurite puhastamise ja hooldamise kohta vt jaotisest [Anduri hooldus](#). Täiendavaid süsteemispetsiifilisi juhiseid süsteemi puhastamise ja hooldamise kohta vt süsteemi *kasutusjuhendist*.



HOIATUS

Kandke alati kaitseprille ja -kindaid kõikide seadmete puhastamisel, desinfitseerimisel ja steriliseerimisel.



ETTEVAATUST

Järgige kõiki juhiseid, et vältida vigastuste tekitamist puhastamisel, desinfitseerimisel ja steriliseerimisel. Selle nõude eiramine võib garantii tühistada.

Desinfitseerimis- ja puhastusvahendid süsteemi pindadele

See teave kehtib kõikidele süsteemidele, v.a süsteemile Lumify, millest on juttu jaotises [Lumify süsteemi hooldus leheküljel 38](#).

Desinfitseerimis- ja puhastusvahendite sobivus oleneb puhastatavatest esemetest. Need süsteemipinnad ühilduvad ainult järgmises tabelis esitatud toodetega.

- EKG-peakaablid, juhtmed ja elektroodid
- Süsteemi ja käru välised plastist ja värvitud pinnad
- Süsteemi juhtpaneel
- Monitori- ja puutekraanid
- Klambriga anduri kaablijuhikud

Puhastuslahused kõikidele pindadele	Monitori- ja puutekraanide puhastuslahused	Süsteemipindade ja puutekraanide desinfitseerimisvahendeid
Lahja seebilahus ¹	<ul style="list-style-type: none"> • Lahja seebilahus¹ • LCD- või OLED-ekraanidele mõeldud puhastusvahendid • Puhastatud vesi 	<ul style="list-style-type: none"> • 70% isopropüülalkohol (IPA) (ei ole kinnitatud puutekraanidel kasutamiseks) • Opti-Cide3 (QUAT-/IPA-põhine) • Oxivir Tb (kiiretoimelisel vesinikperoksiidil põhinevad) • Ainult Protexi pihus või lapid, mis ühilduvad: <ul style="list-style-type: none"> – 5000 Compacti sarja süsteemidega – Affiniti-seeria süsteemidega – EPIQ-seeria süsteemidega – Xperius-süsteemiga • Sani-Cloth HB (QUAT-põhine) • Sani-Cloth Plus (QUAT-/IPA-põhine) • PI-Spray II (QUAT-põhine)

1. Lahjad seebilahused ei sisalda tugevatoimelisi koostisosi ega ärrita nahka. Need ei tohi sisaldada lõhnaaineid, õlisid ega alkohole. Käte desinfitseerimisvahendid ei ole kasutamiseks heaks kiidetud.

**ETTEVAATUST**

Ärge kasutage süsteemi, välisseadmete või andurite puhastamiseks abrasiivseid puhastusvahendeid või atsetooni, MEK-d (metüületüülketoon), värvilahustit ega muid kangeid lahuseid.

**ETTEVAATUST**

Ärge kasutage süsteemi desinfitseerimiseks Sani-Cloth AF3 ega Super Sani-Clothi.

**ETTEVAATUST**

Ärge loksutage ega pritsige vedelikku süsteemi pragudesse, portidesse ega anduripesadesse.

**ETTEVAATUST**

Monitori- ja puutekraanidel kasutage mikrokiudlappi; ärge kasutage pabersalvrätte.

**ETTEVAATUST**

Ärge kasutage monitoriekraanidel klaasipuhastusvahendit, Dispatchi puhastit ega valgendit sisaldavaid tooteid. Niisuguste puhastusvahendite või toodete korduv kasutamine võib kahjustada monitoriekraani pinda. Pühkige sobivad desinfitseerimis- või puhastusvahendid jääkide kogunemise vältimiseks kohe ära. Kasutage spetsiaalselt LCD või OLED jaoks mõeldud puhastusvahendeid.

**ETTEVAATUST**

Ärge kasutage puutekraanil Dispatchi puhastit ega valgendit või alkoholi sisaldavaid tooteid. Niisuguste puhastusvahendite või toodete korduv kasutamine võib kahjustada puutekraani pinda. Pühkige sobivad desinfitseerimis- või puhastusvahendid jääkide kogunemise vältimiseks kohe ära.

**ETTEVAATUST**

Süsteemi pinnad ja andurid on vastupidavad ultraheligeeli, alkoholi ja desinfitseerimisvahendite suhtes, kuid nende vahendite kasutamisel tuleb need kohe ära pühkida, et vältida püsivaid kahjustusi.

Lisateavet süsteemi desinfitseerimisvahendite ja andurite kohta vt jaotisest [Süsteemide ja andurite desinfektsiooni- ja puhastusvahendid](#).

Andurite puhastamise ja desinfitseerimise juhiseid vt jaotisest [Anduri hooldus](#).

Süsteemi ja EKG-andurite puhastamine ja desinfitseerimine

See teave kehtib kõikidele süsteemidele, v.a süsteemile Lumify, millest on juttu jaotises [Lumify süsteemi hooldus leheküljel 38](#).

Kokkupuude vedelike ja muude ainetega (nt suur kogus geeli) mõjutab kõige rohkem süsteemi juhtpaneeli ja muid välispindu. Need materjalid võivad imbuda paneelialustesse elektrilistesse komponentidesse ja vahetevahel tõrkeid põhjustada. Otsige ennetava hoolduse ajal selliseid võimalikke probleeme nagu logisevad nupud ja kulunud regulaatorid.



HOIATUS

Kandke alati kaitseprille ja -kindaid kõikide seadmete puhastamisel, desinfitseerimisel ja steriliseerimisel.



HOIATUS

Süsteem sisaldab kõrgepinget ja see võib hoolduse ajal anda elektrilöögi. Elektrilöögiohu vältimiseks lülitage süsteem alati välja, eemaldage toitejuhe enne süsteemi puhastamist pistikupesast ja oodake vähemalt 30 sekundit.



ETTEVAATUST

Kasutage süsteemi pindadel ainult sobivaid desinfitseerimis- ja puhastusvahendeid.



ETTEVAATUST

Enne hooldamist või puhastamist veenduge, et süsteemi pidurid oleks lukus.

**ETTEVAATUST**

Ärge kasutage süsteemi, välisseadmete või andurite puhastamiseks abrasiivseid puhastusvahendeid või atsetooni, MEK-d, värvilahustit ega muid kangeid lahuseid.

**ETTEVAATUST**

Monitori- või puutekraani kahjustamise vältimiseks ärge puudutage neid ühegi terava esemega, nagu pliitsid või nihikud. Jälgige, et te ei kriimustaks puhastamisel ekraani pinda.

**ETTEVAATUST**

Monitori- ja puutekraanidel kasutage mikrokiudlappi; ärge kasutage pabersalvrätte.

**ETTEVAATUST**

Olge süsteemi juhtpaneeli, monitoriekraanide, puutekraani ja klaviatuuri puhastamisel ettevaatlik, et vedelik korpustesse ei satuks. Ärge kallake ega pritsige regulaatoritele, süsteemi korpusesse ega anduripesadesse vedelikku.

**ETTEVAATUST**

Ärge pihustage desinfitseerimisvahendit otse süsteemi pindadele. Pühkides ärge laske desinfitseerimisvahendil süsteemi pindadel koguneda ega voolata. Mõlemal juhul võib desinfitseerimisvahend lekkida süsteemi, kahjustades seda ja tühistades garantii. Pühkige ainult kergelt niisutatud lapi või aplikaatoriga.

**ETTEVAATUST**

Süsteemi pinnad ja andurid on vastupidavad ultraheligeeli, alkoholi ja desinfitseerimisvahendite suhtes, kuid nende vahendite kasutamisel tuleb need kohe ära pühkida, et vältida püsivaid kahjustusi.

Süsteemi ja EKG-seadmete puhastamine

Enne süsteemi ja EKG-seadmete puhastamist lugege jaotist [Desinfitseerimis- ja puhastusvahendid süsteemi pindadele leheküljel 32](#).

See teave kehtib kõikidele süsteemidele, v.a süsteemile Lumify, millest on juttu jaotises [Lumify süsteemi hooldus leheküljel 38](#).

1. Enne puhastamist lülitage süsteem välja ja eemaldage toitekaabel pesast ning veenduge, et süsteemi pidurid oleksid lukustatud.
2. Monitori- ja puutekraanide puhastamiseks toimige järgmiselt.
 - a. Eemaldage tolmu pehme vähe ebemeid tekitava lapiga. Philips soovib kasutada mikrokiust lappi.
 - b. Kasutage spetsiaalselt LCD või OLED jaoks mõeldud vedelat ekraanipuhastusvahendit. Pihustage vedelik lapile ja pühkige ekraan õrnalt puhtaks. Võite kasutada ka niiskeid ekraanipuhastuslappe.
 - c. Kuivatage ekraan pehme vähe ebemeid tekitava lapiga.
3. Juhtpaneeli puhastamiseks eemaldage tahke aine klahvide ja regulaatorite ümbert vatitüki või hambaorgi abil nii, et tüki ei satuks korpusesse. Pühkige seebi ja joogiveega niisutatud pehme lapiga.
4. Pühkige süsteemi ja käru ülejäänud välispindu seebi ja joogiveega kergelt niisutatud (niiske, mitte tilkuva) pehme lapiga.
 - Plast- ja värvitud pinnad.
 - EKG-peakaablid, juhtmed ja elektroodidRaskete plekkide või tindi puhul võite kasutada 70% isopropüülalkoholi lahust ning pesta seejärel seebi ja joogiveega.

5. Pühkige puhastatud vees kergelt niisutatud lapiga ettevaatlikult kõik jäägid ära.
6. Võimaliku korrosiooni vältimiseks kuivatage seadmed.

Kui seadmed on kokku puutunud vere või nakatava materjaliga, vt jaotisi [Süsteemi ja EKG-seadmete pindade desinfitseerimine leheküljel 38](#) ning [Infektsiooni ohjamine leheküljel 20](#).

Süsteemi ja EKG-seadmete pindade desinfitseerimine

Lugege enne süsteemi ja EKG-seadmete desinfitseerimist jaotist [Desinfitseerimis- ja puhastusvahendid süsteemi pindadele leheküljel 32](#).

See teave kehtib kõikidele süsteemidele, v.a süsteemile Lumify, millest on juttu jaotises [Lumify süsteemi hooldus leheküljel 38](#).

1. Enne puhastamist ja desinfitseerimist lülitage süsteem välja, lahutage toitekaabel toiteallikast ja veenduge, et süsteemi pidurid oleks lukus.
2. Puhastage süsteemi protseduuride kohaselt jaotises [Süsteemi ja EKG-seadmete puhastamine leheküljel 37](#).
3. Valige desinfitseerimisvahend, mis sobib teie süsteemiga, ja järgige toote märgisel olevaid ettevalmistuse, temperatuuri ja lahuse kontsentratsiooni juhiseid. Kui kasutate valmissegatud lahust, kontrollige lahuse aegumistähtaega.
4. Pühkige süsteemi pindu desinfitseerimisvahendiga. Järgige juhiseid pühkimise kestuse, lahuse kanguse ja kokkupuuteaja suhtes. Veenduge, et lahuse kangus ja kokkupuute kestus oleks sobivad vajalikuks kliiniliseks rakenduseks.
5. Võimaliku korrosiooni vältimiseks kuivatage seadmed.

Lumify süsteemi hooldus

Teie vastutate selle eest, et seadet puhastatakse ja desinfitseeritakse seadme tootja juhiste ning teie asutuse meditsiiniseadmete puhastamise ja desinfitseerimise eeskirjade kohaselt.

Teavet Philipsi Lumify komponentide puhastamise kohta vaadake oma Lumify kasutajadokumentatsioonist.

**HOIATUS**

Kui Lumifyga ühilduv mobiilseade saastub sisemiselt patogeene sisaldavate kehavedelikega, peate sellest viivitamatult teavitama Philipsi teeninduse esindajat. Seadme sisemisi komponente ei saa desinfitseerida. Sellisel juhul tuleb süsteemi käidelda bioloogiliselt ohtliku materjalina kohalike või föderaalsete kohaselt.

Juhtkuuli puhastamine

Regulaarne juhtkuuli puhastamine pikendab selle kasulikku eluiga ja hoiab ära kõned teenindusse.

1. Keerake sõrmedega juhtkuuli ümber olev rõngas lahti.
2. Tõstke juhtkuul välja.
3. Puhastage juhtkuul ja selle asukoht vähe ebameid tekitava lapi või väikese pintsliga.
4. Asetage kuul tagasi oma kohale.
5. Keerake rõngas sõrmedega kuuli peale tagasi.

Süsteemi õhufiltri puhastamine

Süsteemi õhufiltrit tuleb kontrollida iga nädal ja vajaduse korral puhastada. Kui otsustate õhufiltrit vee ja seebiga puhastada, on filtri kuivamise ajaks soovitatav paigaldada tagavarafiltri. Õhufiltrite juurde tellimiseks helistage Philipsi esindajale numbril 800 722 9377 (Põhja-Ameerika) või kohalikule Philipsi esindajale (väljaspool Põhja-Ameerikat).

**HOIATUS**

Enne mis tahes süsteemi hooldamist või puhastamist lülitage süsteem alati välja ja eemaldage see toiteallikast.

**ETTEVAATUST**

Enne õhufiltri eemaldamist lülitage toide välja. Ärge lülitage toidet sisse enne, kui õhufilter on uuesti paigaldatud.

**ETTEVAATUST**

Veenduge, et õhufilter oleks enne paigaldamist kuiv. Niiske või märja filtri paigaldamine võib süsteemi kahjustada.

**ETTEVAATUST**

Enne õhufiltri puhastamist veenduge, et süsteemi pidurid oleksid lukus.

1. Seadke paika õhufiltri käepide.
2. Tõmmake õhufiltri käepide otse välja, kuni filter on süsteemi küljest täiesti lahti.
3. Kontrollige filtrit. Olenevalt õhufiltri seisundist kasutage selle puhastamiseks tolmuimejat või loputage seda veega. Kui filter on kulunud või seda ei saa puhastada, asendage see uuega.
4. Filtri uuesti paigaldamiseks lükake filter oma kohale.
5. Täiendavaid süsteemispetsiifilisi protseduure, nagu filtri hooldusoleku ennistamine, vt süsteemi *kasutusjuhendist*.

Vahelduvvooluadapteri puhastamine ja desinfitseerimine



HOIATUS

Kandke alati kaitseprille ja -kindaid kõikide seadmete puhastamisel ning desinfitseerimisel.



ETTEVAATUST

Ärge kastke vahelduvvooluadapterit vedelikku.



ETTEVAATUST

Hoidke niiskus ja vedelikud vahelduvvooluadapterist eemal. Ärge kallake ega pritsige adapterile vedelikku.

1. Eemaldage vahelduvvooluadapter süsteemist ja seinakontaktist.
2. Pühkige vahelduvvooluadapterit kuiva lapiga. Kui mõni koht vajab tugevamat puhastamist, tehke seda nõrgatoimelise seebilahuse ja veega niisutatud lapiga.
3. Eemaldage tükid vati või hambaorgiga nii, et need ei pääse adapteri sisse.
4. Kui on vajalik desinfitseerimine, pühkige alkoholis niisutatud salvrätiku või lapiga.
5. Pühkige vahelduvvooluadapter põhjalikult kuiva lapiga kuivaks enne selle ühendamist süsteemi või pistikupessa.

5 Anduri hooldus

Kõik Philipsi andurid vajavad korralikku hooldust, puhastamist ja käsitsemist. See jaotis sisaldab teavet ja juhiseid teie Philipsi ultrahelisüsteemiga ühilduvate andurite tõhusa puhastamise, desinfitseerimise ja steriliseerimise kohta. Peale selle aitavad need juhised vältida puhastamisel, desinfitseerimisel ja steriliseerimisel kahjustusi, mis võivad tühistada garantii.

Mõistlik hooldus sisaldab kontrolli, puhastamist ja vajaduse korral desinfitseerimist või steriliseerimist. Andureid peab puhastama peale iga kasutamist. Ärge laske saasteainetel anduri pinnal ära kuivada. Kuivanud saasteaineid saab vähendada, kasutades ensümaatilist vahtpihustit.

Kontrollige hoolega kõiki anduri osi enne iga kasutamist. Kontrollige mõrade või muude kahjustuste olemasolu, mis ohustavad anduri terviklikkust. Teatage igast kahjustusest volitatud teeninduse esindajale ja lõpetage anduri kasutamine.

Teavet teie süsteemi anduritega sobivate geelide kohta vt jaotisest [Ultraheli ülekandegeelid leheküljel 112](#).

Andurite puhastamise, desinfitseerimise ja steriliseerimise definiitsioonid

Kogu puhastamine, desinfitseerimine ja steriliseerimine tähendab pindadel olevate mikroobide arvu statistilist vähendamist, mitte nende täielikku elimineerimist. Anduri hoolikas puhastamine on oluline mikroobide / orgaanilise materjali hulga esialgseks vähendamiseks vähemalt 99%. Sellele puhastamisele järgneb desinfitseerimine, mis aitab tagada kõrgetasemelise kaitse nakkushaiguste edasikandumise eest, isegi kui andurit katab kasutamise ajal ühekordselt kasutatav kate.

Käesolev dokument järgib AIUM-i ametlikes teadaannetes toodud soovitusi ultraheliandurite puhastamise ja desinfitseerimise kohta. Peaksite kõnealuse dokumendi üle vaatama ja samuti üle vaatama dokumendi CDC (Centers for Disease Control and Prevention) siin:

- American Institute of Ultrasound in Medicine, AIUM Official Statements: „Guidelines for Cleaning and Preparing External- and Internal-Use Ultrasound Transducers and Equipment Between Patients as well as Safe Handling and Use of Ultrasound Coupling Gel“. AIUM-i veebisait:
www.aium.org
- Healthcare Infection Control Practices Advisory Committee, „Guideline for Disinfection and Sterilization in Healthcare Facilities, 2008“. Haiguste Ennetamise ja Tõrje Keskuse (Centers for Disease Control and Prevention) veebisait:
www.cdc.gov/infectioncontrol/guidelines/disinfection/

AIUM-i definiitsioonid

- **Puhastamine** eemaldab esemetelt ja pindadelt nähtava mustuse (näiteks orgaanilise ja anorgaanilise materjali) ning seda tehakse tavaliselt käsitsi või mehaaniliselt vee ja puhastusvahenditega või ensümaatiliste toodetega. Põhjalik puhastamine on oluline enne tugevat desinfitseerimist ja steriliseerimist, sest instrumentide pindadele jäänud anorgaaniline ja orgaaniline materjal vähendab nende protsesside efektiivsust.
- **Desinfitseerimine** tähendab protsessi, millega elimineeritakse paljud või kõik patogeensed mikroorganismid, välja arvatud bakterite spoorid.
- **Nõrk desinfitseerimine (LLD)** hävitab enamiku bakteritest, mõned viirused ja mõned seened. Nõrk desinfitseerimine ei inaktiveeri tingimata bakterit *Mycobacterium tuberculosis* ega bakterite spore.
- **Keskmine desinfitseerimine (ILD)** inaktiveerib bakteri *Mycobacterium tuberculosis*, teised bakterid, enamiku viirustest, enamiku seentest ja mõned bakterite spoorid.
- **Tugev desinfitseerimine (HLD)** hävitab või eemaldab kõik mikroorganismid, välja arvatud bakterite spoorid.
- **Steriliseerimine** tähendab protsessi, millega hävitatakse või elimineeritakse kõik mikroobsed eluvormid, ja seda tehakse tervishoiuasutustes füüsikaliste või keemiliste meetoditega. Kui kõigi mikrobioloogiliste eluvormide hävitamiseks kasutatakse kemikaale, võib neid nimetada keemilisteks steriliseerimisvahenditeks. Lühema kokkupuuteajaga kasutamisel võivad need mikroobivastased ained olla ka desinfitseerimisprotsessi (st tugeva desinfitseerimise) osaks.

Anduri hooldusmeetodid

Andurile sobiva hooldusmeetodi valimiseks peate esmalt määrama anduri kasutusviisi põhjal selle klassifikatsiooni. Anduri hooldusmeetodi põhjal valitakse sobiv desinfitseerimisvahend. Üksikasju sobivate desinfitseerimisvahendite kohta vt jaotisest [Süsteemide ja andurite desinfektsiooni- ja puhastusvahendid](#). Järgige puhastus- ja desinfitseerimisvahendite kasutamisel alati tootja juhiseid.

MÄRKUS

Philips soovib kasutuskordade vahel süsteemi puhastada, desinfitseerida ja steriliseerida samas ulatuses hoolimata sellest, kas järgmisel kasutuskorral kasutatakse seda samal või erineval patsiendil.

Hooldusmeetodid anduritüüpide kaupa

Mitte-TEE anduri kasutamine	Näide	Klassifikatsioon	Hooldusmeetod
Puutub kokku vigastamata nahaga	Kumer, lineaarne, xMATRIX ja sektori andurid	Mittekriitiline ²	Nõrk desinfitseerimine (vt jaotist Mitte-TEE-andurite nõrk desinfitseerimine leheküljel 65)
Puutub kokku limaskestade või vigastatud nahaga	Õõnesisesed andurid,	Poolkriitiline	Tugev desinfitseerimine või steriliseerimine (vt jaotist Mitte-TEE-andurite tugev desinfitseerimine leheküljel 68 või Mitte-TEE andurite steriliseerimine leheküljel 71) ¹

Mitte-TEE anduri kasutamine	Näide	Klassifikatsioon	Hooldusmeetod
Siseneb muidu steriilsesse koesse	Intraoperatiivsed ja laparoskoopilised andurid	Kriitiline	Tugev desinfitseerimine või steriliseerimine (vt jaotist Mitte-TEE-andurite tugev desinfitseerimine leheküljel 68 või Mitte-TEE andurite steriliseerimine leheküljel 71) ¹
USB anduri kasutamine	Näide	Klassifikatsioon	Hooldusmeetod
Puutub kokku vigastamata nahaga	Kumerad, sektor- ja lineaarsed USB-andurid	Mittekriitiline ²	Nõrk desinfitseerimine (vt jaotist USB-andurite nõrk desinfitseerimine leheküljel 84)
Puutub kokku vigastatud nahaga	Kumerad, sektor- ja lineaarsed USB-andurid	Poolkriitiline	Tugev desinfitseerimine või steriliseerimine (vt jaotist USB-andurite tugev desinfitseerimine leheküljel 87 või USB-andurite steriliseerimine leheküljel 90) ¹

TEE anduri kasutamine	Näide	Klassifikatsioon	Hooldusmeetod
Puutub kokku limaskestadega	Transösophagealsed (TEE) andurid	Poolkriitiline	Põhjalik desinfitseerimine või steriliseerimine (vt TEE-andurite (painduv vars ja distaalne ots) põhjalik desinfitseerimine ja steriliseerimine leheküljel 109) ¹

1. Tugev desinfitseerimine ja steriilse geeli ning seaduslikult turustatava andurikatte kasutamine, nagu on kirjeldatud andurikattega kaasas olevates juhistes, on heakskiidetud infektsiooni ohjamise meetod ultraheliandurite puhul. Vt FDA suuniste dokumenti „Marketing Clearance of Diagnostic Ultrasound Systems and Transducers FDA“, VEEBRUAR 2023.
2. Perkutaanseid protseduure loetakse mittekriitilisteks, sest andur ei ole ette nähtud mitteintaktse nahaga kokku puutama. Seetõttu on nõrk desinfitseerimine vastuvõetav. Vt Intersocietali asendi avaldust: „Disinfection of Ultrasound Transducers Used for Percutaneous Procedures“: <https://www.aium.org/resources/specialComms.aspx>

MÄRKUS

Kõigi kujutisehõive andurite minimaalne kaitseaste on IPX7 standardi IEC 60529 „Degrees of Protection Provided by Enclosures (IP code)“ järgi. See näitab, et seade on kaitstud vedelikku kastmise eest. Doppleri (mitte pilditehnika) andurite puhul kehtib IPX1. See näitab, et seade on kaitstud vertikaalselt langeva vee eest. Kõigi TEE-andurite juhtmooduli kaitseaste on IPX1 ja endoskoobi oma on IPX7 standardi IEC 60529 järgi.

Juhised automatiseeritud töötlemisseadme (AR) jaoks

Ainult mõned andurid ühilduvad automatiseeritud töötlemisseadmetega (AR) ja AR-iga võib kasutada ainult kindlaid lahuseid või töötlemistingimusi.

Saate Philipsi andureid AR-is uuesti töödelda, kui järgmised kriteeriumid on täidetud.

- Kõik kasutatavad kemikaalid ja töötlemistingimused peavad sobima konkreetse Philipsi anduri mudeliga, mida uuesti töödeldakse, ja neid tuleb kasutada AR-i tootja soovitatud tingimustes.
- Uuesti töötlemisel kasutatav temperatuur ei tohi olla kõrgem kui 56 °C (133 °F).
- Anduri konnektor peab olema puhastus- või desinfitseerimislahusest isoleeritud kogu uuesti töötlemise protsessi jooksul, v.a siis, kui kasutate süsteemi STERRAD 100S. See vähendab ohtu, et pritsmed võiksid sattuda käepidemele või konnektorile.

Alljärgnevalt on välja toodud AR-id, mis vastavad konkreetsete Philipsi mitte-TEE-andurite uuesti töötlemise nõuetele. Need AR-id on kas spetsiaalselt anduri uuesti töötlemiseks loodud või neil on lisad, mis toetavad seda.

MÄRKUS

Lisaks järgnevas tabelis loetletud AR-idele on lubatud kasutada eespool toodud loetelus esitatud kriteeriumitele vastavaid AR-e.

Näited. AR-id, mis sobivad Philipsi mitte-TEE-anduritega

Valmistaja	Pärit- oluriik	Mudel	Anduritüüp	Sobivad desinfitseerimis- vahendid või -meetodid	Töötlus- temperatuuri tingimused
Advanced Sterilization Products	US	STERRAD 100S	L10-4lap	Vesinik- peroksiid	50 °C (122 °F)

Valmistaja	Päritoluriik	Mudel	Anduritüüp	Sobivad desinfitseerimisvahendid või -meetodid	Töötus-temperatuuri tingimused
CIVCO Medical Solutions	US	Astra VR	Endocavity ¹	Cidex OPA, Revital-Ox RESERT, MetriCide OPA Plus, UltrOx	20 °C kuni 25 °C (68 °F kuni 77 °F)
		Astra VR Ultra	Endocavity ¹	Cidex OPA, MetriCide OPA Plus, Revital-Ox RESERT, UltrOx	20 °C kuni 25 °C (68 °F kuni 77 °F)
CS Medical	US	Ethos Reprocessor	Multiple ²	Aquacide	47 °C (116,6 °F)
Germitec	FR	Antigermix S1	Multiple ³	UV-C	Keskkonnatemperatuur
		Hypernova Chronos	Multiple ³	UV-C	Keskkonnatemperatuur
Lumicare ONE	AU	Lumicare ONE	Multiple ⁴	UV-C	Keskkonnatemperatuur
Medivators	US	ADVANTAGE PLUS (pange tähele, et kasutada tuleb valikulist ultrahelisondi ühendamise komplekti)	Multiple ⁵	RAPICIDE PA Single Shot	30 °C (86 °F)

Valmistaja	Vesinik- peroksiid	Mudel	Anduritüüp	Sobivad desinfitseerimis vahendid või -meetodid	Töötus- temperatuuri tingimused
Nanosonics	AU	Trophon EPR trophon2	Multiple ⁶	Vesinik- peroksiid	56 °C (133 °F)

1. Ühilduvate tupe- ja pärakusiseste andurite puhul vt koos selle automatiseeritud töötlemisseadmega kasutatavaid konkreetseid lahuseid juhendist *Desinfitseerimisvahendid ja puhastuslahused ultrahelisüsteemidele ja anduritele*.
2. Ühilduvate andurite kohta vt seadme Aquacide kasutusjuhendit seadmega Ethos Reprocessor jaotises *Desinfitseerimisvahendid ja puhastuslahused ultrahelisüsteemide ja andurite jaoks*.
3. Ühilduvate andurite kohta vt seadme Antigermix S1 või Hypernova Chronos jaotist juhendis *Desinfitseerimisvahendid ja puhastuslahused ultrahelisüsteemidele ja anduritele*.
4. Ühilduvate andurite kohta vt teemat Lumicare ONE kasutusjuhendi jaotises *Desinfitseerimisvahendid ja puhastuslahused ultrahelisüsteemide ja andurite jaoks*.
5. Ühilduvate andurite kohta vt seadme Advantage Plus (pange tähele, et kasutada tuleb valikulist ultrahelisondi ühendamise komplekti) jaotist dokumendis *Desinfitseerimisvahendid ja puhastuslahused ultrahelisüsteemidele ja anduritele*.
6. Ühilduvate andurite kohta vt seadme trophon EPR ja trophon2 jaotist dokumendis *Desinfitseerimisvahendid ja puhastuslahused ultrahelisüsteemidele ja anduritele*.

TEE-andurite automatiseeritud desinfektorite ja puhastite-desinfektorite juhised

Ainult mõned andurid ühilduvad TEE-andurite automatiseeritud desinfektori või TEE-andurite automatiseeritud puhasti-desinfektoriga ning automatiseeritud seadmega võib kasutada ainult kindlaid lahuseid.

Philipsi TEE-andureid võib TEE-andurite automatiseeritud desinfektoris või TEE-andurite automatiseeritud puhastis-desinfektoris uuesti töödelda, kui järgmised kriteeriumid on täidetud.

- Kõik kasutatavad kemikaalid ja töötlemistingimused peavad sobima konkreetse Philipsi TEE-anduri mudeliga, mida uuesti töödeldakse, ja neid tuleb kasutada töötlemisseadme tootja soovitatud tingimustes.
- Uuesti töötlemisel kasutatav temperatuur ei tohi olla kõrgem kui 45 °C (113 °F).
- TEE-anduri käepide ja konnektor peavad olema puhastus- või desinfitseerimislahusest isoleeritud kogu uuesti töötlemise protsessi jooksul, sealhulgas käepideme tugialused ja kinnitismehhanismid. See vähendab ohtu, et pritsmed võiksid sattuda käepidemele või konnektorile.
- Töötlemisseadme kasutamise ajal on keelatud kasutada kaitsebarjääre või -seadmeid, mis on mõeldud käepideme ja konnektori isoleerimiseks, et võimaldada terve anduri kastmist täielikult desinfitseerimislahusesse või sellega kokkupuutesse viimist.
- Soojendusega kuivatamise meetodeid ei tohi kasutada.

Järgnevas tabelis on esitatud näited töötlemisseadmetest, mis vastavad Philipsi TEE-andurite uuesti töötlemise nõuetele. Need töötlemisseadmed on kas spetsiaalselt TEE-andurite uuesti töötlemiseks loodud või neil on lisad, mis seda toetavad.



ETTEVAATUST

TEE anduritel on konnektori tihvti kaitsekatte kasutamine kõigi dekontaminatsioonitoimingute ajal kohustuslik. Selleks et kasutada andurit skannimiseks, eemaldage kate konnektorilt. Hoide kate kogu aeg rihmaga anduri kaabli külge kinnitatuna.

MÄRKUS

Lisaks järgnevas tabelis loetletud töötlemisseadmetele on lubatud kasutada teisi TEE-andurite automatiseeritud desinfektoreid või TEE-andurite automatiseeritud puhasteid-desinfektoreid, mis on FDA poolt või CE-märgisega heaks kiidetud TEE-andurite puhul kasutamiseks ja mis vastavad eespool toodud loetelus esitatud kriteeriumitele.

Näited. Töötlemisseadmed, mis sobivad Philipsi TEE-anduritega

Valmistaja	Pärit- oluriik	Mudel	Anduri tüüp	Sobivad desinfitseerimis- vahendid või -meetodid	Töötlus- temperatuuri tingimused
CIVCO Medical Solutions	US	Astra TEE	TEE	Cidex OPA, MetriCide OPA Plus, Revital-Ox RESERT, UltrOx	20 °C kuni 25 °C (68 °F kuni 77 °F)
		Astra TEE Ultra	TEE	Cidex OPA, MetriCide OPA Plus, Revital-Ox RESERT, UltrOx	20 °C kuni 25 °C (68 °F kuni 77 °F)

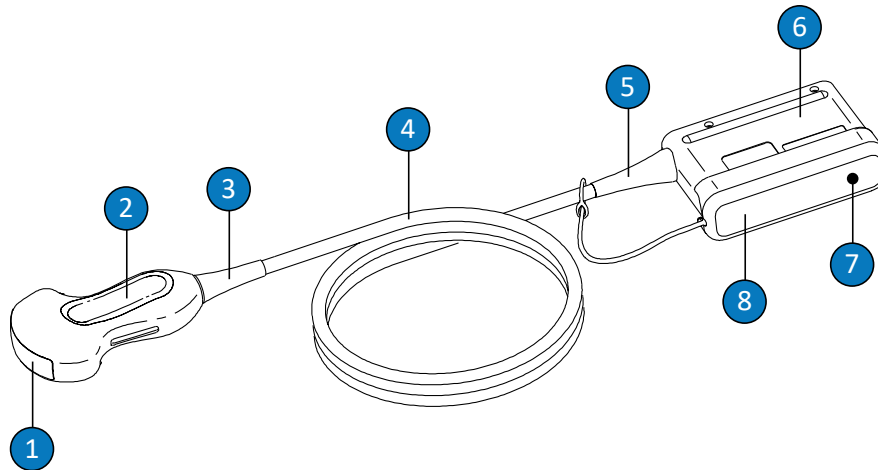
Valmistaja	Päritoluriik	Mudel	Anduri tüüp	Sobivad desinfitseerimisvahendid või -meetodid	Töötus-temperatuuri tingimused
CS Medical	US	TD-100 Reprocessor	TEE	TD-5 HLD, TD-8 HLD	38 °C kuni 40 °C (100,4 °F kuni 104 °F)
		TD-200 Reprocessor	TEE	TD-12 HLD	38 °C (100,4 °F)
		TEEClean Reprocessor	TEE	TD-5 HLD, TD-8 HLD, TEEZyme Cleaner	38 °C kuni 40 °C (100,4 °F kuni 104 °F)
Germitec	FR	Antigermix E1	TEE	UV-C	Keskkonna- temperatuur
Medivators	US	ADVANTAGE PLUS (pange tähele, et kasutada tuleb valikulist TEE/TOE sondi ühendamise komplekti)	TEE	RAPICIDE PA Single Shot	30 °C (86 °F)
		DSD-201 (pange tähele, et kasutada tuleb valikulist sillakomplekti)	TEE	RAPICIDE Glut, RAPICIDE PA, RAPICIDE OPA/ 28	30 °C (86 °F)
		DSD EDGE (pange tähele, et kasutada tuleb valikulist sillakomplekti)	TEE	RAPICIDE PA Single Shot	30 °C (86 °F)

Valmistaja	Päritoluriik	Mudel	Anduri tüüp	Sobivad desinfitseerimisvahendid või -meetodid	Töötus-temperatuuri tingimused
Soluscope	FR	Serie TEE	TEE	Soluscope P / Soluscope A, Proxy P / Proxy A	40 °C (104 °F)

Mitte-TEE-anduri hooldus

See teave kehtib kõikidele mitte-TEE-anduritele, välja arvatud nendele, millel on USB-konnektor. Juhiseid USB-andurite kohta vt jaotisest [USB-anduri hooldus leheküljel 74](#).

Uue anduri saamisel desinfitseerige see enne esimest uuringut. Järgmistes teemades selgitatakse, kuidas mitte-TEE-andureid puhastada, desinfitseerida ja steriliseerida. Andurile sobiva hooldusmeetodi kindlaksmääramiseks vt jaotist [Anduri hooldusmeetodid leheküljel 45](#). Järgmisel joonisel on kujutatud mitte-TEE-andurite komponendid.



Mitte-TEE anduri komponendid

1	Anduri lääts (akustiline avaus)
2	Anduri korpus
3	Anduri ühendusliigend
4	Kaabel
5	Konnektori ühendusliigend
6	Konnektori korpus
7	Konnektori elektrikontaktid (katte all)
8	Tolmukindel kate (valikuline)

Mitte-TEE-anduri hoiatused ja ettevaatusabinõud

Järgige alltoodud hoiatusi ja ettevaatusabinõusid kõigi puhastamis-, desinfitseerimis- ja steriliseerimisprotseduuride tegemisel ning desinfitseerimisvahendite kasutamisel. Täpsemad hoiatused ja ettevaatusabinõud on toodud hooldus- ja puhastusprotseduuride kirjeldustes ning puhastus- või desinfitseerimisvahendite märgistel.



HOIATUS

Andureid peab puhastama peale igat kasutamist. Anduri puhastamine on oluline samm enne efektiivset desinfitseerimist või steriliseerimist. Järgige puhastus- ja desinfitseerimisvahendite kasutamisel kindlasti tootja märgistuse juhiseid.



HOIATUS

Kandke alati kaitseprille ja -kindaid kõikide seadmete puhastamisel, desinfitseerimisel ja steriliseerimisel.



HOIATUS

Haigusetekiitajate verekaudse levimise vältimiseks on intraoperatiivsete ja biopsia protseduuride jaoks ning nõela juhtimise ajal vajalikud legaalselt turustatud steriilsed andurikatted koos steriilse ultraheli ülekande geeliga. Transösofageaalsete, transrektaalsete ja intravaginaalsete protseduuride puhul on soovitatav kasutada kaitsekatteid; Hiinas ja Jaapanis on kaitsekatted kohustuslikud. Philips soovib kasutada legaalselt turustatud steriilseid katteid.



HOIATUS

Steriilsed andurikatted on ühekordseks kasutamiseks ning neid ei tohi korduvkasutada.

**HOIATUS**

Protseduuriaegsetes rakendustes (peale TEE või endoskoopia) võib steriilse geeli ja steriilse anduri kattega kasutatavate anduritega kasutada tugeva desinfitseerimise või steriliseerimise hooldusmeetodit.

**HOIATUS**

Desinfitseerimisvahendeid soovitatakse nende keemilise sobivuse tõttu toote materjalidega, mitte nende bioloogilise efektiivsuse pärast. Vt desinfektsioonivahendi bioloogilist efektiivsust selle valmistaja juhtnõõridest ja soovitustest, USA toidu- ja ravimiameti ning USA haiguste ennetamise ja tõrje keskuse juhenditest.

**HOIATUS**

Seadmele vajaliku desinfitseerimistaseme määrab kudede tüüp, millega seade kasutamisel kokku puutub, ja kasutatava anduri tüüp. Veenduge, et desinfitseerimisvahendi tüüp sobiks anduri ja selle rakendusega. Teavet desinfitseerimistasemete nõuete kohta vt jaotisest [Anduri hooldusmeetodid leheküljel 45](#). Vaadake ka desinfitseerimisvahendi märgistuse juhiseid ning Infektsioonikontrolli Professionaalide Liidu, USA Toidu- ja Ravimiameti, AIUM-i ametlike teadaannete: „Guidelines for Cleaning and Preparing External- and Internal-Use Ultrasound Transducers and Equipment Between Patients as well as Safe Handling and Use of Ultrasound Coupling Gel“ ning USA Haiguste Ennetamise ja Tõrje Keskuse soovitusi.

**HOIATUS**

Anduri steriliseerimisel veenduge, et steriliseerimisvahendi tugevus ja kokkupuuteaeg oleks steriliseerimiseks kohased. Järgige kindlasti tootja juhiseid.

**HOIATUS**

Kui kasutate valmissegatud lahust, kontrollige lahuse aegumistähtaega.

**HOIATUS**

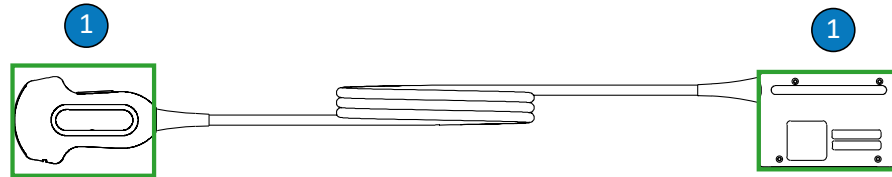
Järgige puhastus- või desinfitseerimisvahendi tootja soovitusi.

**ETTEVAATUST**

Mittesoovitatud desinfitseerimisvahendite, vale lahuse kanguse kasutamine või anduri leotamine soovitatust sügavamal või kauem võib andureid vigastada või nende värvi muuta ja tühistab anduri garantii.

**ETTEVAATUST**

Isopropüülalkoholi (piirituse), denatureeritud etüülalkoholi ja alkoholipõhiste toodete kasutamine kõigi andurite puhastamiseks on piiratud. Mitte-TEE-anduritel võib alkoholiga pühkida vaid konektori ja anduri korpust ning läätse (akustilist avaust). Veenduge, et isopropüülalkoholi lahus oleks ainult 91% või väiksema sisaldusega ja denatureeritud etüülalkoholi lahus oleks 85% või väiksema sisaldusega. Ärge pühkige ühtegi muud anduri osa alkoholiga (sh kaableid või ühendusliigendeid), kuna sellega võite neid anduri osi kahjustada. Sellist kahjustust ei kata kindlustus ega hooldusleping.



Mitte-TEE-andurite osad, millel võib alkoholi kasutada

- 1 Ainsad osad, mida võib puhastada 91%-lise või madalama isopropüülalkoholi lahuse või 85%-lise denatureeritud etüülalkoholi lahusega, on konektori korpus ning anduri korpus ja läätse. Ärge laske vedelikul sattuda ühelegi anduri katmata alale. Läätse pinda puhastage õrnade pühkimisliigutustega. Jõuline pühkimine või küürimine võib läätse kahjustada.



ETTEVAATUST

Anduri kastmisel vedelikku veenduge alati, et anduril poleks nähtavaid õhumulle. Õhumullid takistavad anduri täielikku kontakti lahusega ning võivad puhastamis-, desinfitseerimis- või steriliseerimisprotsessi tõhusust vähendada.



ETTEVAATUST

Ensüümpuhasti kasutamisel veenduge, et lahus oleks õige kontsentratsiooniga, ja loputage põhjalikult. Ensüümidega puhastusvahendid on üldjuhul kasutamiseks lubatud.

**ETTEVAATUST**

Katsed puhastada või desinfitseerida andurit, kaablit või konektori korpust siintoodud meetoditest erinevalt võivad vigastada seadet ja tühistada garantii.

**ETTEVAATUST**

Ärge lubage teravatel esemetel, nagu käärid, skalpellid või kauteriseerimisnoad, puudutada andureid või kaableid.

**ETTEVAATUST**

Anduri käsitsemisel ärge lööge seda vastu kõvasid pindu.

**ETTEVAATUST**

Ärge kasutage andurite puhastamiseks kirurgiharja. Isegi pehmete harjade kasutamine võib andureid vigastada.

**ETTEVAATUST**

Ärge kasutage harja konektori korpuse märgisel.

**ETTEVAATUST**

Ärge kasutage anduri puhastamiseks paberist või abrasiivseid tooteid. Need kahjustavad anduri pehmet lätse (akustilist avaust). Abrasiivsete tööstuslike salvrätikute, nagu Wypall X60, kasutamine võib lätse kahjustada.

**ETTEVAATUST**

Puhastamise, desinfitseerimise ja steriliseerimise ajal hoidke anduri, konnektori korpuse või kaabli kuivaks jäävad osad märgadest osadest kõrgemal, kuni kõik osad on kuivad. See aitab vältida vedeliku sattumist anduri lahtistele aladele.

**ETTEVAATUST**

Ärge laske andurite puhastamisel ja desinfitseerimisel ühelgi vedelikul elektrikontaktide, ühendusliigendite, konnektori korpuse või lukustushoova ümbruse kaudu konnektorisse sattuda. Konnektori pühkimisel või sellele pihustamisel keskenduge üksnes välispindadele. Kui on olemas, pange konnektori tihvti kaitsekate elektrikontaktide peale, et kaitsta konnektori korpust vedeliku sissepääsu eest. Vedeliku põhjustatud kahjustusi neis alades ei kata kindlustus ega hooldusleping.

**ETTEVAATUST**

Ärge kunagi steriliseerige andurit autoklaavimis-, gamma-, gaasi-, auru- ega kuumussterilisatsiooni tehnikatega. Tagajärjeks võib olla tõsine kahjustus. Ennetatavat anduri kahjustust ei kata garantii ega hooldusleping.

**ETTEVAATUST**

Ärge jätke puhastus- ja desinfitseerimisvahendeid andurile pikaks ajaks. Piirake andurite kokkupuuteaega puhastus- ja desinfitseerimisvahenditega tootja soovitatud miinimumini.

**ETTEVAATUST**

Enne andurite paigaldamist hoidjasse veenduge, et need on täiesti kuivad. Kui anduri läätse (akustilist avaust) on vaja pärast puhastamist kuivatada, kasutage pehmet ja kuiva vähe ebemeid tekitavat lappi ning tupsutage õrnalt. Jõuline pühkimine või küürimine võib läätse kahjustada.

**ETTEVAATUST**

Andurite käsitlemisel ja hoiustamisel tuleb olla äärmiselt ettevaatlik. Andurit ei tohi maha pillata ega teiste esemete vastu lüüa. Hooletu käsitlemine võib andurit kahjustada. Ärge kunagi kasutage andureid, mille välispinna (näiteks anduri korpuse või läätse (akustiline avaus), kaablite, ühendusliigendite või süsteemipistikute) materjal on pragunenud või muul viisil kahjustunud.

Desinfitseerimisvahendi jääkide mõju vähendamine

Kasutades OPA (ortoftaalaldehüüdi) põhist desinfitseerimisvahendit, võib anduritele jääda lahuse jääke, kui te ei järgi hoolikalt tootja juhiseid.

OPA- või muu desinfitseerimisvahendi jääkide toime minimeerimiseks tehke järgmist.

- Järgige desinfitseerimisvahendi valmistaja juhiseid väga hoolikalt. Näiteks soovib Cidex OPA tootja loputada andureid, kastes need kolm korda joogivette.
- Piirake andurite kokkupuuteaega desinfitseerimisvahendiga minimaalse ajani, mida soovib desinfitseerimisvahendi tootja. Näiteks soovib Cidex OPA tootja miinimumaega 12 minutit.

Mitte-TEE-andurite, kaablite ja konnektorite puhastamine

Neid üldisi puhastamisjuhiseid peab järgima kõikide mitte-TEE-andurite, kaablite ja konnektorite puhul.

Kõiki andureid peab puhastama pärast iga kasutamist. Anduri puhastamine on oluline samm enne efektiivset desinfitseerimist või steriliseerimist. Enne anduri puhastamist lugege jaotisi [Ohutus](#) ja [Mitte-TEE-anduri hoiatused ja ettevaatusabinõud leheküljel 56](#).

Pärast puhastamist peate mitte-TEE-andureid desinfitseerima või steriliseerima, järgides asjakohaseid protseduure.

- [Mitte-TEE-andurite nõrk desinfitseerimine leheküljel 65](#)
- [Mitte-TEE-andurite tugev desinfitseerimine leheküljel 68](#)
- [Mitte-TEE andurite steriliseerimine leheküljel 71](#)



HOIATUS

Kandke alati kaitseprille ja -kindaid kõikide seadmete puhastamisel, desinfitseerimisel ja steriliseerimisel.

Soovitavad vahendid

- Pehme niiske lapp või mitteabrasiivne svamm
 - Sobivad puhastusvahendid või -lapid anduri, kaabli ja konnektori jaoks
 - Pehme ja kuiv vähe ebemeid tekitav lapp
1. Pärast iga patsiendi uuringut eemaldage andurilt ultraheli ülekandegel pehme lapiga, mida on niisutatud joogivee või sobiva puhastus- või desinfitseerimisvahendiga, või kasutades sobivaid immutatud puhastus- või desinfitseerimissalvrätte. Eemaldage geel läätsetl õrnade pühkimisliigutustega. Kui võimalik, eemaldage anduri kate.

Sobivate puhastus- ning desinfitseerimisvahendite loendit vt jaotisest *Desinfitseerimisvahendid ja puhastuslahused ultrahelisüsteemidele ja anduritele*, mis on saadaval teie süsteemi dokumentatsioonis või veebilehel „Philipsi ultrahelisüsteemide hooldus ja puhastamine“:

www.philips.com/transducercare

Järgige märgisel olevaid juhiseid lahuse valmistamise, temperatuuri, kanguse ja kokkupuuteaja kohta. Veenduge, et lahuse kangus ja kontaktaeg oleks seadme kliiniliseks kasutuseks sobivad. Kui kasutate valmissegatud lahust, kontrollige lahuse aegumistähtaega.

2. Ühendage andur süsteemi küljest lahti ja eemaldage kõik anduri külge kinnitatud või seda katvad tarvikud. Kui konnektori kate on olemas, siis lükake see konnektori peale, et kaitsta kontakti vedelikupritsmete eest.
3. Eemaldage kogu ülejäänud geel andurilt ja läätselt voolava veega (temperatuuriga mitte üle 45 °C (113 °F)) ja pehme käsna või kinnastatud käega. Kui jooksvat vett ei ole, kasutage immutatud pehmet lappi, näiteks ühekordset puhastussalvrätti. Eemaldage geel läätselt õrnade pühkimisliigutustega.

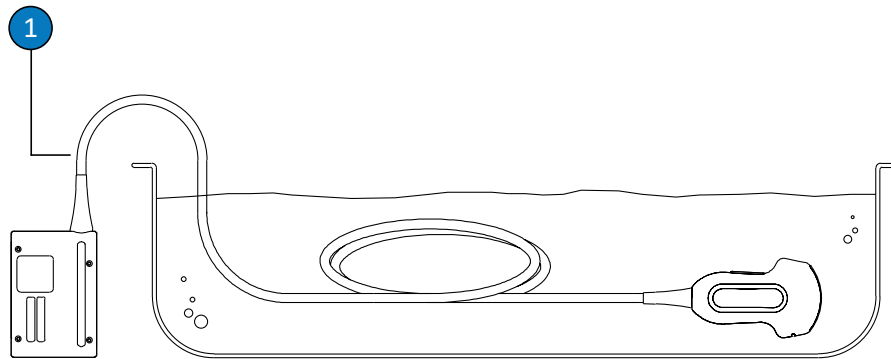
Ärge laske konnektori puhastamisel ühelgi vedelikul elektrikontaktide, ühendusliigendite, konnektori korpuse või lukustushoova ümbruse kaudu konnektorisse sattuda. Konnektori pühkimisel või sellele pihustamisel keskenduge üksnes konnektori korpuse välispinnale.

4. Andurilt, kaablilt või konnektorilt tahkete jääkide või kehavedelike eemaldamiseks kasutage kaubanduslikult saadavaid puhastuslappe, käsnu (ensümaatilised või mitteensümaatilised), puhastuslahuseid või pehmet lappi, mida on veidi niisutatud õrnatoimelise seebiga. Ensüümidega puhastusvahendid on üldjuhul kasutamiseks lubatud.
5. Lääts eemaldage õrnade pühkimisliigutustega.
6. Tahkete ainete ja puhastuslahuse jääkide eemaldamiseks kasutage puhastuslappe või käsnu tootjate juhiste järgi või loputage põhjalikult joogiveega kuni selle protseduuri kirjeldusele järgneval joonisel kujutatud kastmispunktini. Ärge kastke konnektori ühendusliigendist 5 cm (2 tolli) kaugusele jäävat konnektorit, konnektori ühendusliigendit või kaablit vedelikku. (Kaabli maksimaalne lubatud vedelikku kastmise koht on kuni 5 cm ühendusliigendist – te ei ole kohustatud selle kohani kastma, kui see pole vajalik.)

MÄRKUS

Puhastuslappide või käsnade kasutamisel ei pruugi olla vaja andurit vees loputada. Järgige alati vastava toote sildil olevaid soovitusi.

7. Laske seadmel õhu käes kuivada või kuivatage andur pehme ja kuiva vähe ebemeid tekitava lapiga. Läätse kuivatamiseks tupsutage seda pühkimise asemel. Märjad pinnad võivad desinfitseerimisvahendit lahjendada.
8. Kontrollige vigastuste, nagu praod, rebendid, teravad servad, või projektsioonide olemasolu seadmel ja kaablil. Kui vigastus on ilmne, lõpetage seadme kasutamine ja võtke ühendust Philipsi esindajaga.



Mitte-TEE-andurite kastmispunkt

- | | |
|---|---|
| 1 | Ärge kastke vedelikku tõmbetõkisest 5 cm (2 tolli) ulatuses; see on kaabli maksimaalne lubatud vedelikku kastmise koht – te ei pea selle kohani kastma, kui see pole vajalik. |
|---|---|

Mitte-TEE-andurite nõrk desinfitseerimine

Mitte-TEE-andurite nõrga desinfitseerimise korral kasutatakse pihustamis- või pühkimismeetodit nõrga või keskmise tugevusega desinfitseerimisvahendiga. Enne selle protseduuri sooritamist lugege hoiatusi ja ettevaatusabinõusid jaotistes [Ohutus](#) ja [Mitte-TEE-anduri hoiatused ja ettevaatusabinõud leheküljel 56](#) ning järgige alltoodud ettevaatusabinõusid.

**HOIATUS**

Kandke alati kaitseprille ja -kindaid kõikide seadmete puhastamisel, desinfitseerimisel ja steriliseerimisel.

**ETTEVAATUST**

Ärge laske andurite puhastamisel ja desinfitseerimisel ühelgi vedelikul elektrikontaktide, ühendusliigendite, konnektori korpuse või lukustushoova ümbruse kaudu konnektorisse sattuda. Konnektori pühkimisel või sellele pihustamisel keskenduge üksnes välispindadele. Kui on olemas, pange konnektori tihvti kaitsekate elektrikontaktide peale, et kaitsta konnektori korpust vedeliku sissepääsu eest. Vedeliku põhjustatud kahjustusi neis alades ei kata kindlustus ega hooldusleping.

MÄRKUS

Andureid saab desinfitseerida pühkimismeetodiga ainult siis, kui sobiva desinfitseerimisvahendi märgisel on näidatud, et seda võib kasutada pühkimismeetodiga.

Soovitavad vahendid

- Pehme niiske lapp või mitteabasiivne svamm
 - Anduri, kaabli ja konnektoriga sobivad nõrga või keskmise tugevusega desinfitseerimisvahendid
 - Pehme ja kuiv vähe ebemeid tekitav lapp
1. Puhastage andurit, kaablit ja konnektorit protseduuride kohaselt jaotises [Mitte-TEE-andurite, kaablite ja konnektorite puhastamine leheküljel 62](#). Järgige kõiki hoiatusi ja ettevaatusabinõusid.
 2. Pärast puhastamist valige nõrga või keskmise tugevusega desinfitseerimisvahendid, mis sobivad anduri, kaabli ja konnektoriga.

Sobivate desinfitseerimisvahendite loendit vt jaotisest *Desinfitseerimisvahendid ja puhastuslahused ultrahelisüsteemidele ja anduritele*, mis on saadaval teie süsteemi dokumentatsioonis või veebilehel „Philipsi ultrahelisüsteemide hooldus ja puhastamine“:

www.philips.com/transducercare

Järgige märgisel olevaid juhiseid lahuse valmistamise, temperatuuri, kanguse ja kokkupuuteaja kohta. Veenduge, et lahuse kangus ja kontaktaeg oleks seadme kliiniliseks kasutuseks sobivad. Kui kasutate valmissegatud lahust, kontrollige lahuse aegumistähtaega.

MÄRKUS

Mõned tooted on märgistatud nii puhastus- kui ka desinfitseerimisvahendina. Järgige nende toodete kasutamisel nii puhastamise kui ka desinfitseerimise juhiseid, mis on märgistusel toodud.

3. Pühkige või pihustage andurit, kaablit ja konnektorit desinfitseerimisvahendiga, järgides desinfitseerimisvahendi märgistusel olevaid juhiseid temperatuuri, pühkimise kestuse ja desinfitseerimisvahendi kokkupuuteaja kohta. Veenduge, et desinfitseerimislahus ei pääseks konnektorisse.

Konnektori korpuse desinfitseerimisel pühkige ainult välispindu või pihustage neile vahendit. Ärge laske ühtki tüüpi vedelikul liigendi, elektrikontaktide või lukustushoova ümbruse kaudu konnektorisse sattuda.

4. Kui desinfitseerimisvahendi märgistuse juhised seda nõuavad, loputage joogiveega.
5. Laske seadmel õhu käes kuivada. Võite kasutada anduri kuivatamiseks pehmet ja kuiva vähe ebemeid tekitavat lappi. Läätsede kuivatamiseks tupsutage seda pühkimise asemel.
6. Kontrollige anduril vigastusi, nagu praod, lõhed, vedeliku lekkesid või teravad servad ja projektsioonid. Kui vigastus on ilmne, lõpetage anduri kasutamine ja võtke ühendust Philipsi esindajaga.

Mitte-TEE-andurite tugev desinfitseerimine

Mitte-TEE-andurite põhjalikuks desinfitseerimiseks leotatakse seda tavaliselt tugevas desinfitseerimisvahendis. Teatud andurite desinfitseerimiseks võib kasutada automatiseeritud töötlemisseadmeid või muid mittekaastmise meetodeid. Lisateavet vt jaotisest [Juhised automatiseeritud töötlemisseadme \(AR\) jaoks leheküljel 47](#). Enne selle protseduuri sooritamist lugege hoiatusi ja ettevaatusabinõusid jaotistes [Ohutus](#) ja [Mitte-TEE-anduri hoiatused ja ettevaatusabinõud leheküljel 56](#) ning järgige alltoodud ettevaatusabinõusid.



HOIATUS

Kandke alati kaitseprille ja -kindaid kõikide seadmete puhastamisel, desinfitseerimisel ja steriliseerimisel.



HOIATUS

Anduri loputamiseks on soovitatav alati kasutada steriilset vett.



ETTEVAATUST

Ärge laske andurite puhastamisel ja desinfitseerimisel ühelgi vedelikul elektrikontaktide, ühendusliigendite, konnektori korpuse või lukustushoova ümbruse kaudu konnektorisse sattuda. Konnektori pühkimisel või sellele pihustamisel keskenduge üksnes välispindadele. Kui on olemas, pange konnektori tihvti kaitsekate elektrikontaktide peale, et kaitsta konnektori korpust vedeliku sissepääsu eest. Vedeliku põhjustatud kahjustusi neis alades ei kata kindlustus ega hooldusleping.

MÄRKUS

Mõned tugevad desinfitseerimisvahendid ei vaja leotamist ning sobivad osade mitte-TEE-anduritega. Sobivate tugevate desinfektsioonivahendite loendit vt jaotisest *Desinfitseerimisvahendid ja puhastuslahused ultrahelisüsteemide ja andurite jaoks*. Kui soovite kasutada neid desinfitseerimisvahendeid, järgige alati tootja juhiseid. Järgige selles juhendis kirjeldatud juhiseid, mis vastavad jaotises *Desinfitseerimisvahendid ja puhastuslahused ultrahelisüsteemide ja andurite jaoks* määratletud valitud desinfitseerimisvahendi „Õige kasutuse“ desinfitseerimismeetodile.

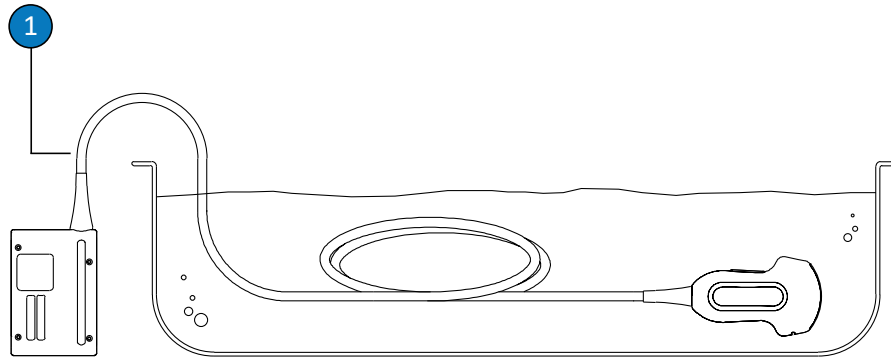
Soovitavad vahendid

- Pehme niiske lapp või mitteabrsiivne svamm
 - Anduri ja kaabliga sobivad tugevad desinfitseerimisvahendid
 - Leotamisnõu
 - Pehme ja kuiv vähe ebemeid tekitav lapp
1. Puhastage andurit, kaablit ja konnektorit protseduuride kohaselt jaotises [Mitte-TEE-andurite, kaablite ja konnektorite puhastamine leheküljel 62](#). Järgige kõiki hoiatusi ja ettevaatusabinõusid.
 2. Desinfitseerige konnektor protseduuride kohaselt jaotises [Mitte-TEE-andurite nõrk desinfitseerimine leheküljel 65](#).
 3. Pärast puhastamist valige andurile sobiv tugev desinfitseerimisvahend.

Sobivate desinfitseerimisvahendite loendit vt jaotisest *Desinfitseerimisvahendid ja puhastuslahused ultrahelisüsteemidele ja anduritele*, mis on saadaval teie süsteemi dokumentatsioonis või veebilehel „Philipsi ultrahelisüsteemide hooldus ja puhastamine“: www.philips.com/transducercare

Järgige märgisel olevaid juhiseid lahuse valmistamise, temperatuuri, kanguse ja kokkupuuteaja kohta. Veenduge, et lahuse kangus ja kontaktaeg oleks seadme kliiniliseks kasutuseks sobivad. Kui kasutate valmissegatud lahust, kontrollige lahuse aegumistähtaega.

4. Kasutage kaablile sobivat desinfitseerimisvahendit ja pühkige või pihustage kaablit, järgides desinfitseerimisvahendi märgistusel olevaid juhiseid temperatuuri, pühkimise kestuse, lahuse tugevuse ja desinfitseerimisvahendi kokkupuuteaja kohta. Veenduge, et desinfitseerimislahus ei pääseks konnektorisse.
5. Kastmismeetodi kasutamisel toimige järgmiselt.
 - a. Kastke andur selle jaoks sobivasse desinfitseerimisvahendisse, nagu on näidatud selle protseduuri kirjeldusele järgneval joonisel. Ärge kastke konnektori ühendusliigendist 5 cm (2 tolli) kaugusele jäävat konnektorit, konnektori ühendusliigendit või kaablit vedelikku. (Kaabli maksimaalne lubatud vedelikku kastmise koht on kuni 5 cm ühendusliigendist – te ei ole kohustatud selle kohani kastma, kui see pole vajalik.)
 - b. Täitke desinfitseerimisvahendi märgisel olevaid juhiseid anduri leotusaja kohta. Ärge leotage andureid kauem, kui minimaalselt vajalik selle taseme desinfitseerimiseks.
 - c. Järgides desinfitseerimisvahendi märgisel olevaid juhiseid, loputage andurit kuni leotuspunktini. Ärge kastke konnektori ühendusliigendist 5 cm (2 tolli) kaugusele jäävat konnektorit, konnektori ühendusliigendit või kaablit vedelikku. (Kaabli maksimaalne lubatud vedelikku kastmise koht on kuni 5 cm ühendusliigendist – te ei ole kohustatud selle kohani kastma, kui see pole vajalik.)
6. Kui kasutate mittekastmise meetodit, nagu AR, järgige õigeks puhastamiseks ja desinfitseerimiseks tootja juhiseid.
7. Laske seadmel õhu käes kuivada või kuivatage andur pehme ja kuiva vähe ebemeid tekitava lapiga. Lätse kuivatamiseks tupsutage seda pühkimise asemel.
8. Kontrollige anduril vigastusi, nagu praod, lõhed, vedeliku lekked või teravad servad ja projektsioonid. Kui vigastus on ilmne, lõpetage anduri kasutamine ja võtke ühendust Philipsi esindajaga.



Mitte-TEE-andurite kastmispunkt

- 1 Äärge kastke vedelikku tõmbetõkisest 5 cm (2 tolli) ulatuses; see on kaabli maksimaalne lubatud vedelikku kastmise koht – te ei pea selle kohani kastma, kui see pole vajalik.

Mitte-TEE andurite steriliseerimine

Kui andur siseneb muidu steriilsesse koesse ilma steriilse andurikatteta, peab selle steriliseerima. Steriilse katte kasutamisel peaksite steriliseerima, kuid lubatud on ka tugev desinfitseerimine. Peamine erinevus steriliseerimise ja põhjaliku desinfitseerimise vahel on aeg, mille jooksul andurit leotatakse, ja kasutatava steriliseerimis- või desinfitseerimisvahendi tüüp.

Selleks et kindlaks teha, kas andur vajab steriliseerimist või põhjalikku desinfitseerimist, vt jaotist [Anduri hooldusmeetodid leheküljel 45](#).

Enne selle protseduuri sooritamist lugege hoiatusi ja ettevaatusabinõusid jaotistest [Ohutus](#) ja [Mitte-TEE-anduri hoiatused ja ettevaatusabinõud leheküljel 56](#).



HOIATUS

Kandke alati kaitseprille ja -kindaid kõikide seadmete puhastamisel, desinfitseerimisel ja steriliseerimisel.

**HOIATUS**

Anduri loputamiseks on soovitatav alati kasutada steriilset vett.

**ETTEVAATUST**

Ärge kunagi steriliseerige andurit autoklaavimis-, gamma-, gaasi-, auru- ega kuumussterilisatsiooni tehnikatega. Tagajärjeks võib olla tõsine kahjustus. Ennetatavat anduri kahjustust ei kata garantii ega hooldusleping.

**ETTEVAATUST**

Ärge laske andurite puhastamisel ja desinfitseerimisel ühelgi vedelikul elektrikontaktide, ühendusliigendite, konnektori korpuse või lukustushoova ümbruse kaudu konnektorisse sattuda. Konnektori pühkimisel või sellele pihustamisel keskenduge üksnes välispindadele. Kui on olemas, pange konnektori tihvti kaitsekate elektrikontaktide peale, et kaitsta konnektori korpust vedeliku sissepääsu eest. Vedeliku põhjustatud kahjustusi neis alades ei kata kindlustus ega hooldusleping.

Soovitatavad vahendid

- Pehme niiske lapp või mitteabrasiivne svamm
 - Anduri ja kaabliga sobiv steriliseerimisvahend
 - Leotamisnõu
 - Pehme ja kuiv vähe ebemeid tekitav steriilne lapp
1. Puhastage andurit, kaablit ja konnektorit protseduuride kohaselt jaotises [Mitte-TEE-andurite, kaablite ja konnektorite puhastamine leheküljel 62](#).
 2. Desinfitseerige konnektor protseduuride kohaselt jaotises [Mitte-TEE-andurite nõrk desinfitseerimine leheküljel 65](#).
 3. Pärast puhastamist valige andurile sobiv steriliseerimisvahend.

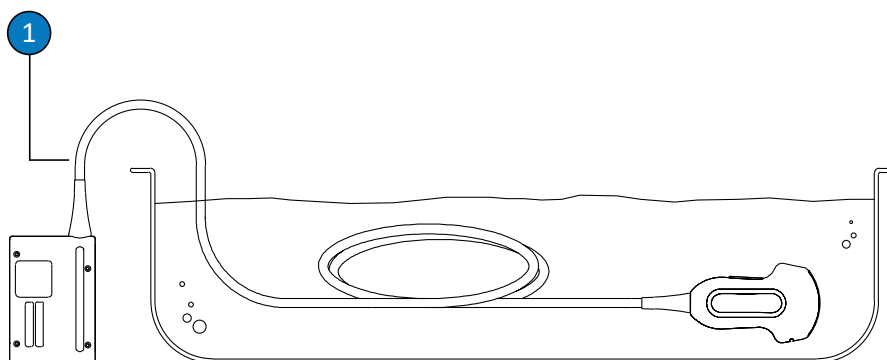
Sobivate desinfitseerimis- ja steriliseerimisvahendite loendit vt jaotisest *Desinfitseerimisvahendid ja puhastuslahused ultrahelisüsteemidele ja anduritele*, mis on saadaval teie süsteemi dokumentatsioonis või veebilehel „Philipsi ultrahelisüsteemide hooldus ja puhastamine“:

www.philips.com/transducercare

Järgige märgisel olevaid juhiseid lahuse valmistamise, temperatuuri, kanguse ja kokkupuuteaja kohta. Veenduge, et lahuse kangus ja kontaktaeg oleks seadme kliiniliseks kasutuseks sobivad. Kui kasutate valmissegatud lahust, kontrollige lahuse aegumistähtaega.

4. Kasutage kaablile sobivat desinfitseerimisvahendit ja pühkige või pihustage kaablit, järgides desinfitseerimisvahendi märgistusel olevaid juhiseid temperatuuri, pühkimise kestuse, lahuse tugevuse ja desinfitseerimisvahendi kokkupuuteaja kohta. Veenduge, et desinfitseerimislahus ei pääseks konnektorisse.
5. Kastmismeetodi kasutamisel toimige järgmiselt.
 - a. Leotage andurit steriliseerimislahuses, nagu on näidatud selle protseduuri kirjeldusele järgneval joonisel. Ärge kastke konnektori ühendusliigendist 5 cm (2 tolli) kaugusele jäävat konnektorit, konnektori ühendusliigendit või kaablit vedelikku. (Kaabli maksimaalne lubatud vedelikku kastmise koht on kuni 5 cm ühendusliigendist – te ei ole kohustatud selle kohani kastma, kui see pole vajalik.)
 - b. Järgige steriliseerimisvahendi märgistusel olevaid juhiseid anduri steriliseerimiseks vajaliku kastmise kestuse kohta.
 - c. Peale soovitatud steriliseerimisega võtke andur lahusest välja.
 - d. Järgides steriliseerimisvahendi märgistusel olevaid juhiseid, loputage andurit steriilses vees kuni kastmispunkti. Ärge kastke konnektori ühendusliigendist 5 cm (2 tolli) kaugusele jäävat konnektorit, konnektori ühendusliigendit või kaablit vedelikku. (Kaabli maksimaalne lubatud vedelikku kastmise koht on kuni 5 cm ühendusliigendist – te ei ole kohustatud selle kohani kastma, kui see pole vajalik.)
6. Kui kasutate mittekastmise meetodit, nagu AR, järgige õigeks puhastamiseks ja steriliseerimiseks tootja juhiseid.

7. Laske seadmel õhu käes kuivada või kuivatage andur pehme ja kuiva vähe ebemeid tekitava steriilse lapiga. Läätse kuivatamiseks tupsutage seda pühkimise asemel.
8. Kontrollige anduril vigastusi, nagu praod, lõhed, vedeliku lekked või teravad servad ja projektsioonid. Kui vigastus on ilmne, lõpetage anduri kasutamine ja võtke ühendust Philipsi esindajaga.

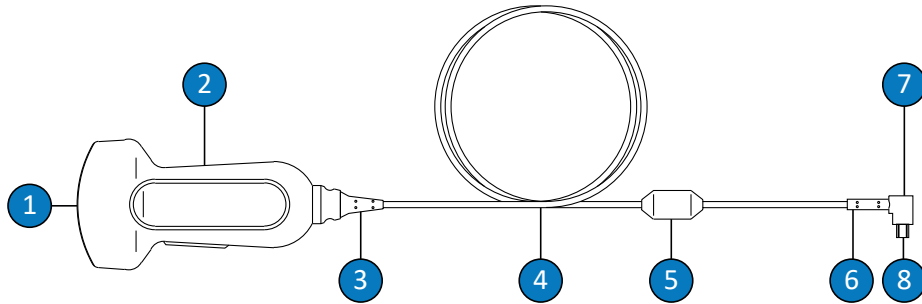


Mitte-TEE-andurite kastmispunkt

- 1 Ärge kastke vedelikku tõmbetõkisest 5 cm (2 tolli) ulatuses; see on kaabli maksimaalne lubatud vedelikku kastmise koht – te ei pea selle kohani kastma, kui see pole vajalik.

USB-anduri hooldus

Uue anduri saamisel desinfitseerige see enne esimest uuringut. Järgmistes teemades seletatakse, kuidas puhastada, desinfitseerida ja steriliseerida USB-konnektoritega andureid. Andurile sobiva hooldusmeetodi kindlaksmääramiseks vt jaotist [Anduri hooldusmeetodid leheküljel 45](#). Järgmisel joonisel on kujutatud USB-konnektoriga anduri osad.



USB anduri komponendid

1	Anduri lääts (akustiline avaus)
2	Anduri korpus
3	Anduri tõmbetõkis
4	Kaabel
5	Ferriithelmes
6	USB-konnektori tõmbetõkis
7	USB-konnektor
8	Elektrikontaktid

USB-andurite hoiatused ja ettevaatusabinõud

Järgige alltoodud hoiatusi ja ettevaatusabinõusid kõigi puhastamis- ja desinfitseerimisprotseduuride tegemisel ning desinfitseerimisvahendite kasutamisel. Täpsemad hoiatused ja ettevaatusabinõud on toodud hooldus- ja puhastusprotseduuride kirjeldustes ning puhastus- või desinfitseerimisvahendite märgistel.

**HOIATUS**

Andureid peab puhastama peale igat kasutamist. Anduri puhastamine on oluline samm enne efektiivset desinfitseerimist või steriliseerimist. Järgige puhastus- ja desinfitseerimisvahendite kasutamisel kindlasti tootja märgistuse juhiseid.

**HOIATUS**

Kandke alati kaitseprille ja -kindaid kõikide seadmete puhastamisel, desinfitseerimisel ja steriliseerimisel.

**HOIATUS**

Desinfitseerimisvahendeid soovitatakse nende keemilise sobivuse tõttu toote materjalidega, mitte nende bioloogilise efektiivsuse pärast. Vt desinfektsioonivahendi bioloogilist efektiivsust selle valmistaja juhtnööridest ja soovitustest, USA toidu- ja raviameti ning USA haiguste ennetamise ja tõrje keskuse juhenditest.

**HOIATUS**

Seadmele vajaliku desinfitseerimistaseme määrab kudede tüüp, millega seade kasutamisel kokku puutub, ja kasutatava anduri tüüp. Veenduge, et desinfitseerimisvahendi tüüp sobiks anduri ja selle rakendusega. Teavet desinfitseerimistasemete nõuete kohta vt jaotisest [Anduri hooldusmeetodid leheküljel 45](#). Vaadake ka desinfitseerimisvahendi märgistuse juhiseid ning Infektsioonikontrolli Professionaalide Liidu, USA Toidu- ja Raviameti, AIUM-i ametlike teadaannete: „Guidelines for Cleaning and Preparing External- and Internal-Use Ultrasound Transducers and Equipment Between Patients as well as Safe Handling and Use of Ultrasound Coupling Gel“ ning USA Haiguste Ennetamise ja Tõrje Keskuse soovitusi.

**HOIATUS**

Kui kasutate valmissegatud lahust, kontrollige lahuse aegumistähtaega.

**HOIATUS**

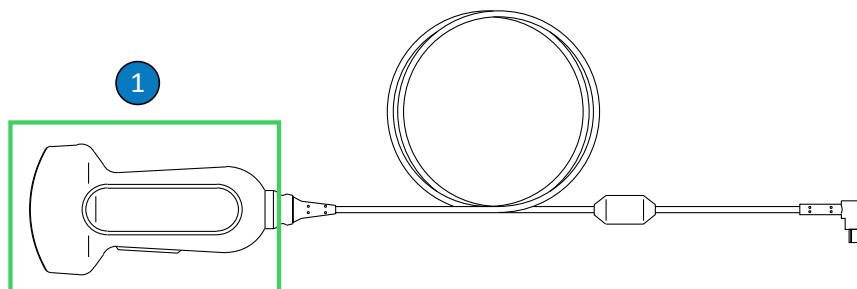
Järgige puhastus- või desinfitseerimisvahendi tootja soovitusi.

**ETTEVAATUST**

Mittesoovitatud desinfitseerimisvahendite, vale lahuse kanguse kasutamine või anduri leotamine soovitatakse sügavamal või kauem võib andureid vigastada või nende värvi muuta ja tühistab anduri garantii.

**ETTEVAATUST**

Isopropüülalkoholi (piirituse), denatureeritud etüülalkoholi ja alkoholipõhiste toodete kasutamine kõigi andurite puhastamiseks on piiratud. USB-konnectoriga anduritel võib alkoholiga puhastada ainult anduri korpust ja läätse (akustilist avaust). Veenduge, et isopropüülalkoholi lahus oleks ainult 91% või väiksema sisaldusega ja denatureeritud etüülalkoholi lahus oleks 85% või väiksema sisaldusega. Ärge puhastage ühtegi muud anduri osa alkoholiga (sh kaableid, USB-konnectoreid või tõmbetõkiseid), kuna sellega võite neid anduri osi kahjustada. Sellist kahjustust ei kata kindlustus ega hooldusleping.



USB-andurite osad, millel võib alkoholi kasutada

- 1 Ainsad osad, mida võib puhastada 91%-lise või madalama isopropüülalkoholi lahuse või 85%-lise denatureeritud etüülalkoholi lahusega, on anduri korpus ja lääts (akustiline avaus). Ärge laske vedelikul sattuda ühelegi anduri katmata alale. Läätsede pinda puhastage õrnade pühkimisliigutustega. Jõuline pühkimine või küürimine võib läätsede kahjustada.



ETTEVAATUST

Anduri kastmisel vedelikku veenduge alati, et anduril poleks nähtavaid õhumulle. Õhumullid takistavad anduri täielikku kontakti lahusega ning võivad puhastamis-, desinfitseerimis- või steriliseerimisprotsessi tõhusust vähendada.



ETTEVAATUST

Ensüümpuhasti kasutamisel veenduge, et lahus oleks õige kontsentratsiooniga, ja loputage põhjalikult. Ensüümidega puhastusvahendid on üldjuhul kasutamiseks lubatud.

**ETTEVAATUST**

Katsed puhastada või desinfitseerida andurit, kaablit või konnektori korpust siintoodud meetoditest erinevalt võivad vigastada seadet ja tühistada garantii.

**ETTEVAATUST**

Ärge lubage teravatel esemetel, nagu käärid, skalpellid või kauteriseerimisnoad, puudutada andureid või kaableid.

**ETTEVAATUST**

Anduri käsitlemisel ärge lööge seda vastu kõvasid pindu.

**ETTEVAATUST**

Ärge kasutage andurite puhastamiseks kirurgiharja. Isegi pehmete harjade kasutamine võib andureid vigastada.

**ETTEVAATUST**

Ärge kasutage anduri märgisel harja.

**ETTEVAATUST**

Ärge kasutage anduri puhastamiseks paberist või abrasiivseid tooteid. Need kahjustavad anduri pehmet lätse (akustilist avaust). Abrasiivsete tööstuslike salvrätikute, nagu Wypall X60, kasutamine võib lätse kahjustada.

**ETTEVAATUST**

Puhastamise, desinfitseerimise ja steriliseerimise ajal hoidke anduri, konnektori korpuse või kaabli kuivaks jäävad osad märgadest osadest kõrgemal, kuni kõik osad on kuivad. See aitab vältida vedeliku sattumist anduri lahtistele aladele.

**ETTEVAATUST**

Andurite puhastamisel ja desinfitseerimisel ärge laske ühelgi vedelikul siseneda USB-konnektori elektriühendustesse või metallosadesse. Vedeliku põhjustatud kahjustusi neis alades ei kata kindlustus ega hooldusleping.

**ETTEVAATUST**

Selleks et vältida vedelike sattumist anduri sisse, ärge eemaldage puhastamise ja desinfitseerimise ajal USB-kaablit andurist.

**ETTEVAATUST**

Ärge jätke puhastus- ja desinfitseerimisvahendeid andurile pikaks ajaks. Piirake andurite kokkupuuteaega puhastus- ja desinfitseerimisvahenditega tootja soovitatud miinimumini.

**ETTEVAATUST**

Enne andurite paigaldamist hoidjasse veenduge, et need on täiesti kuivad. Kui anduri läätse või akustilist avaust on vaja pärast puhastamist kuivatada, kasutage pehmet lappi ja tupsutage õrnalt. Jõuline pühkimine või küürimine võib läätse kahjustada.



ETTEVAATUST

Ärge kunagi steriliseerige andurit autoklaavimis-, gamma-, gaasi-, auru- ega kuumussterilisatsiooni tehnikatega. Tagajärjeks võib olla tõsine kahjustus. Ennetatavat anduri kahjustust ei kata garantii ega hooldusleping.

Desinfitseerimisvahendi jääkide mõju vähendamine

Kasutades OPA (ortoftaalaldehüüdi) põhise desinfitseerimisvahendit, võib anduritele jääda lahuse jääke, kui te ei järgi hoolikalt tootja juhiseid.

OPA- või muu desinfitseerimisvahendi jääkide toime minimeerimiseks tehke järgmist.

- Järgige desinfitseerimisvahendi valmistaja juhiseid väga hoolikalt. Näiteks soovib Cidex OPA tootja loputada andureid, kastes need kolm korda joogivette.
- Piirake andurite kokkupuuteaega desinfitseerimisvahendiga minimaalse ajani, mida soovib desinfitseerimisvahendi tootja. Näiteks soovib Cidex OPA tootja miinimumaega 12 minutit.

USB-andurite, kaablite ja konnektorite puhastamine

Neid üldisi puhastamisjuhiseid peab järgima kõikide USB-andurite, kaablite ja konnektorite puhul. Kõiki andureid peab puhastama pärast iga kasutamist. Anduri puhastamine on oluline samm enne efektiivset desinfitseerimist või steriliseerimist.

Enne anduri puhastamist lugege hoiatusi ja ettevaatusabinõusid jaotistes [Ohutus](#) ja [USB-andurite hoiatused ja ettevaatusabinõud leheküljel 75](#) ning järgige järgmisi ettevaatusabinõusid.

Pärast puhastamist tuleb andurid desinfitseerida järgmiste asjakohaste protseduuride kohaselt.

- [USB-andurite nõrk desinfitseerimine leheküljel 84](#)
- [USB-andurite tugev desinfitseerimine leheküljel 87](#)
- [USB-andurite steriliseerimine leheküljel 90](#)

**HOIATUS**

Kandke alati kaitseprille ja -kindaid kõikide seadmete puhastamisel, desinfitseerimisel ja steriliseerimisel.

**ETTEVAATUST**

Andurite puhastamisel ja desinfitseerimisel ärge laske ühelgi vedelikul siseneda USB-konnektori elektriühendustesse või metallosadesse. Vedeliku põhjustatud kahjustusi neis alades ei kata kindlustus ega hooldusleping.

**ETTEVAATUST**

Selleks et vältida vedelike sattumist anduri sisse, ärge eemaldage puhastamise ja desinfitseerimise ajal USB-kaablit andurist.

Soovitavad vahendid

- Pehme niiske lapp või mitteabrasiivne svamm
 - Sobivad puhastusvahendid või -lapid anduri, kaabli ja konnektori jaoks
 - Pehme ja kuiv vähe ebemeid tekitav lapp
1. Pärast iga patsiendi uuringut eemaldage andurilt, kaabli ja konnektorilt ultraheligeel pehme lapiga, mida on niisutatud joogivee või sobiva puhastus- või desinfitseerimisvahendiga, või kasutades sobivaid eelimmutatud puhastus- või desinfitseerimislappe. Eemaldage geel läätselt õrnade pühkimisliigutustega. Kui võimalik, eemaldage anduri kate.

Sobivate puhastus- ning desinfitseerimisvahendite loendit vt jaotisest *Desinfitseerimisvahendid ja puhastuslahused ultrahelisüsteemidele ja anduritele*, mis on saadaval teie süsteemi dokumentatsioonis või veebilehel „Philipsi ultrahelisüsteemide hooldus ja puhastamine“:

www.philips.com/transducercare

Järgige märgisel olevaid juhiseid lahuse valmistamise, temperatuuri, kanguse ja kokkupuuteaja kohta. Veenduge, et lahuse kangus ja kontaktaeg oleks seadme kliiniliseks kasutuseks sobivad. Kui kasutate valmissegatud lahust, kontrollige lahuse aegumistähtaega.

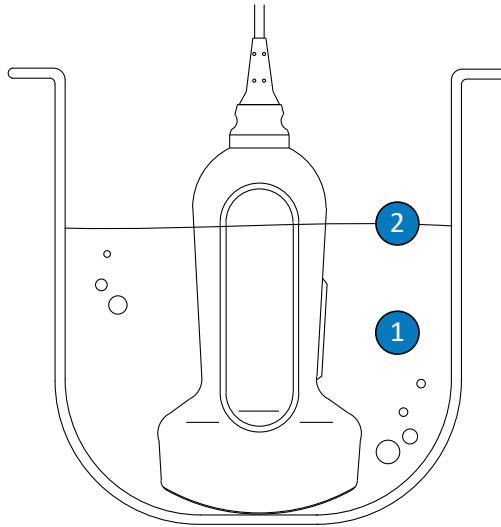
2. Ühendage andur süsteemi küljest lahti ja eemaldage kõik anduri külge kinnitatud või seda katvad tarvikud. Kui konektori kate on olemas, siis lükake see konektori peale, et kaitsta kontakti vedelikupritsmete eest.
3. Eemaldage kogu ülejäänud geel andurilt ja läätselt voolava veega (temperatuuriga mitte üle 45 °C (113 °F)) ja pehme käsna või kinnastatud käega. Kui jooksvat vett ei ole, kasutage immutatud pehmet lappi, näiteks ühekordset puhastussalvrätti. Eemaldage geel läätselt õrnade pühkimisliigutustega.
4. Andurilt, kaabliilt, ferriithelmelt või konektorilt tahkete jääkide või kehavedelike eemaldamiseks kasutage kaubanduslikult saadavaid puhastuslappe, käsnu (ensümaatilised või mitteensümaatilised), puhastuslahuseid või pehmet lappi, mida on veidi niisutatud õrnatoimelise seebiga. Ensüümidega puhastusvahendid on üldjuhul kasutamiseks lubatud.
5. Andurilt, kaabliilt, ferriithelmelt või konektorilt tahkete ainete ja puhastuslahuse jääkide eemaldamiseks kasutage puhastuslappe tootja juhiste järgi. Võite loputada andurit põhjalikult joogiveega kuni selle protseduuri kirjeldusele järgneval joonisel näidatud kastmispunktini. Mitte ühtegi teist anduri, kaabli ega konektori osa ei tohi leotada või vedelikesse kasta.

MÄRKUS

Puhastuslappide või käsna kasutamisel ei pruugi olla vaja andurit vees loputada. Järgige alati toote märgisel olevaid juhiseid.

6. Laske seadmel õhu käes kuivada või kuivatage andur pehme ja kuiva vähe ebemeid tekitava lapiga. Läätsse kuivatamiseks kasutage õrnu tupsutamislõigutusi. Märjad pinnad võivad desinfitseerimisvahendit lahjendada.

7. Kontrollige vigastuste, nagu praod, rebendid, teravad servad, või projektsioonide olemasolu seadmel ja kaablil. Kui vigastus on ilmne, lõpetage seadme kasutamine ja võtke ühendust Philipsi esindajaga.



USB-andurite leotuspiir

- | | |
|---|--|
| 1 | Leotage vaid seda osa. |
| 2 | Maksimaalne vedelikku kastmise sügavus. Ilma otsese vajaduseta ei pea andurit nii sügavale vedelikku kastma. |

USB-andurite nõrk desinfitseerimine

USB-andurite nõrgaks desinfitseerimiseks kasutatakse pihustamis- või pühkimismeetodit nõrga või keskmise tugevusega desinfitseerimisvahendiga. Enne selle protseduuri tegemist lugege hoiatusi ja ettevaatusabinõusid jaotistes [Ohutus](#) ja [USB-andurite hoiatused ja ettevaatusabinõud leheküljel 75](#) ning järgige järgmisi ettevaatusabinõusid.

**HOIATUS**

Kandke alati kaitseprille ja -kindaid kõikide seadmete puhastamisel, desinfitseerimisel ja steriliseerimisel.

**ETTEVAATUST**

Andurite puhastamisel ja desinfitseerimisel ärge laske ühelgi vedelikul siseneda USB-konnektori elektriühendustesse või metallosadesse. Vedeliku põhjustatud kahjustusi neis alades ei kata kindlustus ega hooldusleping.

**ETTEVAATUST**

Selleks et vältida vedelike sattumist anduri sisse, ärge eemaldage puhastamise ja desinfitseerimise ajal USB-kaablit andurist.

MÄRKUS

Andureid saab desinfitseerida pühkimismeetodiga ainult siis, kui sobiva desinfitseerimisvahendi märgisel on näidatud, et seda võib kasutada pühkimismeetodiga.

Soovitavad vahendid

- Pehme niiske lapp või mitteabasiivne svamm
 - Anduri, kaabli ja konnektoriga sobivad nõrga või keskmise tugevusega desinfitseerimisvahendid
 - Pehme ja kuiv vähe ebemeid tekitav lapp
1. Puhastage andurit, kaablit ja konnektorit protseduuride kohaselt jaotises [USB-andurite, kaablite ja konnektorite puhastamine leheküljel 81](#). Järgige kõiki hoiatusi ja ettevaatusabinõusid.

2. Pärast puhastamist valige andurile sobiv nõrga või keskmise tugevusega desinfitseerimisvahend. Sobivate desinfitseerimisvahendite loendit vt jaotisest *Desinfitseerimisvahendid ja puhastuslahused ultrahelisüsteemidele ja anduritele*, mis on saadaval teie süsteemi dokumentatsioonis või veebilehel „Philipsi ultrahelisüsteemide hooldus ja puhastamine“:

www.philips.com/transducercare

Järgige märgisel olevaid juhiseid lahuse valmistamise, temperatuuri, kanguse ja kokkupuuteaja kohta. Veenduge, et lahuse kangus ja kontaktaeg oleks seadme kliiniliseks kasutuseks sobivad. Kui kasutate valmissegatud lahust, kontrollige lahuse aegumistähtaega.

MÄRKUS

Mõned tooted on märgistatud nii puhastus- kui ka desinfitseerimislappidena. Järgige nende toodete kasutamisel nii puhastamise kui ka desinfitseerimise juhiseid, mis on märgistusel toodud.

3. Kasutades USB-kaabli ja konnektoriga sobivat desinfitseerimisvahendit, pihustage seda kaablile, ühendusliigendile, ferriithelmele ja USB-konnektorile või pühkige järgides toote märgisel toodud temperatuuri, pühkimise kestuse, lahuse kontsentratsiooni ja desinfitseerimisvahendi kontaktaja juhiseid. Veenduge, et desinfitseerimislahus ei pääseks konnektorisse. USB-kaablit desinfitseerides pühkige või pihustage vahendit vaid välimistele pindadele ja ärge laske ühelgi vedelikul siseneda ühendusliigendi, konnektori ega elektrikontaktide kaudu. Vedelik pistikus võib tühistada seadme garantii.
4. Kui desinfitseerimisvahendi märgistuse juhised seda nõuavad, loputage joogiveega.
5. Laske seadmel õhu käes kuivada. Võite kasutada anduri kuivatamiseks pehmet ja kuiva vähe ebemeid tekitavat lappi. Läätsede kuivatamiseks tupsutage seda pühkimise asemel.
6. Kontrollige anduril vigastusi, nagu praod, lõhed, vedeliku lekked või teravad servad ja projektsioonid. Kui vigastus on ilmne, lõpetage anduri kasutamine ja võtke ühendust Philipsi esindajaga.

USB-andurite tugev desinfitseerimine

USB-andurite põhjalikuks desinfitseerimiseks leotatakse seda tavaliselt tugevas desinfitseerimisvahendis. Teatud andurite desinfitseerimiseks võib kasutada automatiseeritud töötlemisseadmeid või muid mittekastmise meetodeid. Lisateavet vt jaotisest [Juhised automatiseeritud töötlemisseadme \(AR\) jaoks leheküljel 47](#). Enne selle protseduuri tegemist lugege hoiatusi ja ettevaatusabinõusid jaotistes [Ohutus](#) ja [USB-andurite hoiatused ja ettevaatusabinõud leheküljel 75](#) ning järgige järgmisi ettevaatusabinõusid.



HOIATUS

Kandke alati kaitseprille ja -kindaid kõikide seadmete puhastamisel, desinfitseerimisel ja steriliseerimisel.



HOIATUS

Anduri loputamiseks on soovitatav alati kasutada steriilset vett.



ETTEVAATUST

Andurite puhastamisel ja desinfitseerimisel ärge laske ühelgi vedelikul siseneda USB-konnektori elektriühendustesse või metallosadesse. Vedeliku põhjustatud kahjustusi neis alades ei kata kindlustus ega hooldusleping.



ETTEVAATUST

Selleks et vältida vedelike sattumist anduri sisse, ärge eemaldage puhastamise ja desinfitseerimise ajal USB-kaablit andurist.

Soovitatavad vahendid

- Pehme niiske lapp või mitteabrasiivne svamm
 - Anduriga sobivad tugevad desinfitseerimisvahendid
 - Leotamisnõu
 - Pehme ja kuiv vähe ebemeid tekitav lapp
1. Puhastage andurit, kaablit ja konnektorit protseduuride kohaselt jaotises [USB-andurite, kaablite ja konnektorite puhastamine leheküljel 81](#). Järgige kõiki hoiatusi ja ettevaatusabinõusid.
 2. Desinfitseerige kaabel ja konnektor protseduuride kohaselt jaotises [USB-andurite nõrk desinfitseerimine leheküljel 84](#).
 3. Pärast puhastamist valige andurile sobiv tugev desinfitseerimisvahend.

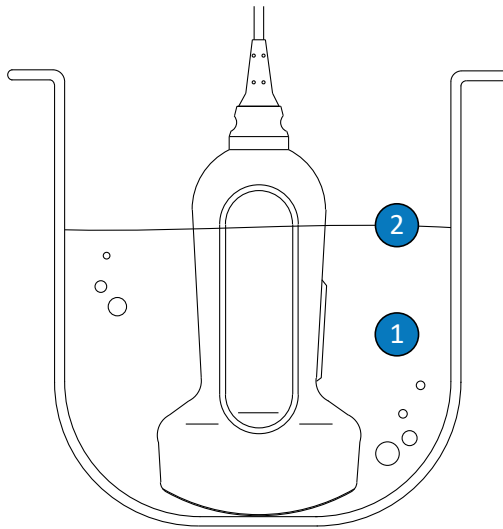
Sobivate desinfitseerimisvahendite loendit vt jaotisest *Desinfitseerimisvahendid ja puhastuslahused ultrahelisüsteemidele ja anduritele*, mis on saadaval teie süsteemi dokumentatsioonis või veebilehel „Philipsi ultrahelisüsteemide hooldus ja puhastamine“:

www.philips.com/transducercare

Järgige märgisel olevaid juhiseid lahuse valmistamise, temperatuuri, kanguse ja kokkupuuteaja kohta. Veenduge, et lahuse kangus ja kontaktaeg oleks seadme kliiniliseks kasutuseks sobivad. Kui kasutate valmissegatud lahust, kontrollige lahuse aegumistähtaega.

4. Kastmismeetodi kasutamisel toimige järgmiselt.
 - a. Leotage andurit sellele sobivas desinfitseerimisvahendis, nagu näidatud selle protseduuri kirjeldusele järgneval joonisel. Andurit võib vedelikus leotada vaid näidatud leotuspiirini. Mitte ühtegi teist anduri, kaabli, ühendusliigendite ega USB-konnektori osa ei tohi leotada või vedelikesse kasta.
 - b. Täitke desinfitseerimisvahendi märgisel olevaid juhiseid anduri leotusaja kohta. Ärge leotage andureid kauem, kui minimaalselt vajalik selle taseme desinfitseerimiseks.
 - c. Järgides desinfitseerimisvahendi märgisel olevaid juhiseid, loputage andurit kuni leotuspunktini. Ärge leotage ega kastke vedelikesse mitte ühtegi teist anduri, kaabli, ühendusliigendite ega konnektori osa.

5. Kui kasutate mittekastmise meetodit, nagu AR, järgige õigeks puhastamiseks ja desinfitseerimiseks tootja juhiseid.
6. Laske seadmel õhu käes kuivada. Võite kasutada anduri kuivatamiseks pehmet ja kuiva vähe ebemeid tekitavat lappi. Läätse kuivatamiseks tupsutage seda pühkimise asemel.
7. Kontrollige anduril vigastusi, nagu praod, lõhed, vedeliku lekked või teravad servad ja projektsioonid. Kui vigastus on ilmne, lõpetage anduri kasutamine ja võtke ühendust Philipsi esindajaga.



USB-andurite leotuspiir

- | | |
|---|--|
| 1 | Leotage vaid seda osa. |
| 2 | Maksimaalne vedelikku kastmise sügavus. Ilma otsese vajaduseta ei pea andurit nii sügavale vedelikku kastma. |

USB-andurite steriliseerimine

Peamine erinevus põhjaliku desinfitseerimise ja steriliseerimise vahel on aeg, mille jooksul andurit leotatakse, ja kasutatava steriliseerimis- või desinfitseerimisvahendi tüüp. Steriliseerimiseks järgige samu protseduure nagu põhjaliku desinfitseerimise puhul, kuid kasutage sobivat steriliseerimisvahendit ning järgige tootja juhiseid ettevalmistuse, temperatuuri, lahuse kontsentratsiooni ja kokkupuuteaja kohta.



HOIATUS

Anduri loputamiseks on soovitatav alati kasutada steriilset vett.

TEE-anduri hooldus

Järgmistes teemades selgitatakse, kuidas transösofageaalse ehokardiograafia (TEE) andureid puhastada, desinfitseerida ja steriliseerida. Andurile sobiva hooldusmeetodi kindlaksmääramiseks vt jaotist [Anduri hooldusmeetodid leheküljel 45](#).

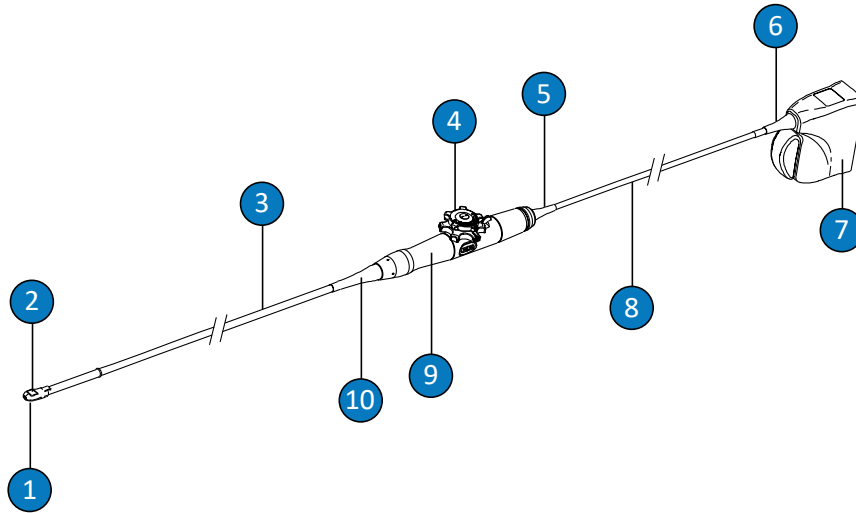
Uue anduri saamisel desinfitseerige see enne esimest uuringut. Patsientide ja personali kaitsmiseks patogeenide eest puhastage ja desinfitseerige andur kohe pärast iga kasutust. Pange paika ja asetage nähtavale kohale puhastusprotseduur, mis hõlmab kõnealuses jaotises kirjeldatud etappe.



ETTEVAATUST

TEE anduritel on konektori tihvti kaitsekatte kasutamine kõigi dekontaminatsioonitoimingute ajal kohustuslik. Selleks et kasutada andurit skannimiseks, eemaldage kate konektorilt. Hoide kate kogu aeg rihmaga anduri kaabli külge kinnitatuna.

Järgmisel joonisel on kujutatud TEE-anduri komponendid.



TEE anduri komponendid

1	Distaalne ots
2	Anduri lääts (akustiline avaus)
3	Painduv käepide
4	Anduri regulaatorid
5	Regulaatori korpuse (käepideme) ühendusliigend
6	Konnektori ühendusliigend
7	Konnektori korpus
8	Kaabel
9	Regulaatori korpus (käepide)
10	Regulaatori korpuse (käepideme) ühendusliigend

TEE-andurite hoiatused ja ettevaatusabinõud

Järgige alltoodud hoiatusi ja ettevaatusabinõusid kõigi puhastamis-, desinfitseerimis- ja steriliseerimisprotseduuride tegemisel ning desinfitseerimisvahendite kasutamisel. Täpsemad hoiatused ja ettevaatusabinõud on toodud hooldus- ja puhastusprotseduuride kirjeldustes ning puhastus- või desinfitseerimisvahendite märgistel.



HOIATUS

Andureid peab puhastama peale igit kasutamist. Anduri puhastamine on oluline samm enne efektiivset desinfitseerimist või steriliseerimist. Järgige puhastus- ja desinfitseerimisvahendite kasutamisel kindlasti tootja märgistuse juhiseid.



HOIATUS

Kandke alati kaitseprille ja -kindaid kõikide seadmete puhastamisel, desinfitseerimisel ja steriliseerimisel.



HOIATUS

Haigusetekiitajate verekaudse levimise vältimiseks on intraoperatiivsete ja biopsia protseduuride jaoks ning nõela juhtimise ajal vajalikud legaalselt turustatud steriilsed andurikatted koos steriilse ultraheli ülekande geeliga. Transösofageaalsete, transrektaalsete ja intravaginaalsete protseduuride puhul on soovitatav kasutada kaitsekatteid; Hiinas ja Jaapanis on kaitsekatted kohustuslikud. Philips soovib kasutada legaalselt turustatud steriilseid katteid.



HOIATUS

Steriilsed andurikatted on ühekordseks kasutamiseks ning neid ei tohi korduvkasutada.

**HOIATUS**

TEE-andurite puhul on kohustuslik kasutada hammustuskaitsmeid.

**HOIATUS**

Desinfitseerimisvahendeid soovitatakse nende keemilise sobivuse tõttu toote materjalidega, mitte nende bioloogilise efektiivsuse pärast. Vt desinfitseerimisvahendi bioloogilist efektiivsust selle valmistaja juhtnööridest ja soovitudest, USA toidu- ja ravimiameti ning USA haiguste ennetamise ja tõrje keskuse juhenditest.

**HOIATUS**

Seadmele vajaliku desinfitseerimistaseme määrab kudede tüüp, millega seade kasutamisel kokku puutub, ja kasutatava anduri tüüp. Veenduge, et desinfitseerimisvahendi tüüp sobiks anduri ja selle rakendusega. Teavet desinfitseerimistasemete nõuete kohta vt jaotisest [Anduri hooldusmeetodid leheküljel 45](#). Vaadake ka desinfitseerimisvahendi märgistuse juhiseid ning Infektsioonikontrolli Professionaalide Liidu, USA Toidu- ja Ravimiameti, AIUM-i ametlike teadaannete: „Guidelines for Cleaning and Preparing External- and Internal-Use Ultrasound Transducers and Equipment Between Patients as well as Safe Handling and Use of Ultrasound Coupling Gel“ ning USA Haiguste Ennetamise ja Tõrje Keskuse soovitusi.

**HOIATUS**

Anduri steriliseerimisel veenduge, et steriliseerimisvahendi tugevus ja kokkupuuteaeg oleks steriliseerimiseks kohased. Järgige kindlasti tootja juhiseid.

**HOIATUS**

Kui kasutate valmissegatud lahust, kontrollige lahuse aegumistähtaega.

**HOIATUS**

Järgige puhastus- või desinfitseerimisvahendi tootja soovitusi.

**ETTEVAATUST**

Ärge kunagi steriliseerige andurit autoklaavimis-, gamma-, gaasi-, auru- ega kuumussterilisatsiooni tehnikatega. Tagajärjeks võib olla tõsine kahjustus. Ennetatavat anduri kahjustust ei kata garantii ega hooldusleping.

**ETTEVAATUST**

Mittesoovitatud desinfitseerimisvahendite, vale lahuse kanguse kasutamine või anduri leotamine soovitatust sügavamal või kauem võib andureid vigastada või nende värvi muuta ja tühistab anduri garantii.

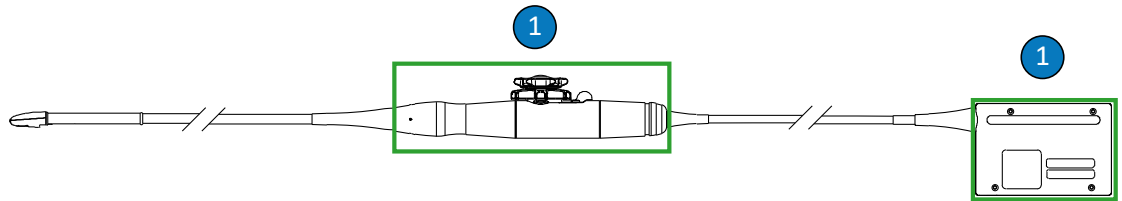
**ETTEVAATUST**

Isopropüülalkoholi (piirituse), denatureeritud etüülalkoholi ja alkoholipõhiste toodete kasutamine kõigi andurite puhastamiseks on piiratud. TEE-anduritel võib alkoholiga puhastada ainult konektori ja juhtelemendi korpust. Veenduge, et isopropüülalkoholi lahus oleks ainult 91% või väiksema sisaldusega ja denatureeritud etüülalkoholi lahus oleks 85% või väiksema sisaldusega. Ärge puhastage ühtegi teist anduri osa alkoholiga (kaasa arvatud kaablid või tõmbetõkised), kuna see võib neid kahjustada. Sellist kahjustust ei kata kindlustus ega hooldusleping.



ETTEVAATUST

TEE anduritel on konektori tihvti kaitsekate kasutamine kõigi dekontaminatsioonitoimingute ajal kohustuslik. Selleks et kasutada andurit skannimiseks, eemaldage kate konektorilt. Hoide kate kogu aeg rihmaga anduri kaabli külge kinnitatuna.



TEE-andurite osad, millel võib alkoholi kasutada

- 1 Ainsad osad, mida võib puhastada 91% või väiksema sisaldusega isopropüülalkoholi lahuse või 85% denatureeritud etüülalkoholi lahusega, on konektori ja regulaatori korpus. Ärge laske vedelikul sattuda ühelegi anduri katmata alale. Paigaldage konektori tihvti kate ja ärge laske vedelikul sattuda ühelegi anduri katmata alale.



ETTEVAATUST

Anduri kastmisel vedelikku veenduge alati, et anduril poleks nähtavaid õhumulle. Õhumullid takistavad anduri täielikku kontakti lahusega ning võivad puhastamis-, desinfitseerimis- või steriliseerimisprotsessi tõhusust vähendada.



ETTEVAATUST

Ensüümpuhasti kasutamisel veenduge, et lahus oleks õige kontsentratsiooniga, ja loputage põhjalikult. Ensüümidega puhastusvahendid on üldjuhul kasutamiseks lubatud.

**ETTEVAATUST**

Ärge kasutage anduri ja käepideme juures valgendit.

**ETTEVAATUST**

Katsed puhastada või desinfitseerida andurit, kaablit või konnektori korpust siintoodud meetoditest erinevalt võivad vigastada seadet ja tühistada garantii.

**ETTEVAATUST**

Ärge lubage teravatel esemetel, nagu käärid, skalpellid või kauteriseerimisnoad, puudutada andureid või kaableid.

**ETTEVAATUST**

Anduri käsitsemisel ärge lööge seda vastu kõvasid pindu.

**ETTEVAATUST**

Ärge pressige TEE andurite painuvat käepidet ega kaablit. Ärge painutage käepidet rõngasse väiksema läbimõõduga kui 0,3 m (1 jalg).

**ETTEVAATUST**

Ärge kasutage andurite puhastamiseks kirurgiharja. Isegi pehmete harjade kasutamine võib andureid vigastada.

**ETTEVAATUST**

Ärge kasutage harja konektori korpuse märgisel.

**ETTEVAATUST**

Ärge kasutage anduri puhastamiseks paberist või abrasiivseid tooteid. Need kahjustavad anduri pehmet läätse (akustilist avaust). Abrasiivsete tööstuslike salvrätikute, nagu Wypall X60, kasutamine võib läätse kahjustada.

**ETTEVAATUST**

Puhastamise, desinfitseerimise ja steriliseerimise ajal hoidke anduri, konektori korpuse või kaabli kuivaks jäävad osad märgadest osadest kõrgemal, kuni kõik osad on kuivad. See aitab vältida vedeliku sattumist anduri lahtistele aladele.

**ETTEVAATUST**

Ärge laske andurite puhastamisel ja desinfitseerimisel ühelgi vedelikul elektrikontaktide, ühendusliigendite, konektori korpuse või lukustushoova ümbruse kaudu konektorisse sattuda. Ärge laske ühelgi vedelikul käepidemesse ega juhtimismehhanismi tungida. Konektori või käepideme korpuse pühkimisel või sellele pihustamisel keskenduge üksnes välispindadele. Kui on olemas, pange konektori tihvti kaitsekate elektrikontaktide peale, et kaitsta konektori korpust vedeliku sissepääsu eest. Vedeliku põhjustatud kahjustusi neis alades ei kata kindlustus ega hooldusleping.

**ETTEVAATUST**

Ärge jätke puhastus- ja desinfitseerimisvahendeid andurile pikaks ajaks. Piirake andurite kokkupuuteaega puhastus- ja desinfitseerimisvahenditega tootja soovitatud miinimumini.

**ETTEVAATUST**

Anduri juhtimismehhanism TEE-anduritel ei ole suletud. Kui juhtimismehhanismi satub desinfitseerimisvahendit või muud vedelikku, lähevad mehhanism ja elektriühendused rooste. Ennetatavat anduri kahjustust ei kata garantii ega hooldusleping.

**ETTEVAATUST**

Ärge loputage ega leotage TEE-anduri käepidet, juhtimismehhanismi, kaablit, konnektorit või tõmbetõkiseid.

**ETTEVAATUST**

Enne andurite paigaldamist hoidjasse veenduge, et need on täiesti kuivad. Kui anduri läätse (akustilist avaust) on vaja pärast puhastamist kuivatada, kasutage pehmet ja kuiva vähe ebemeid tekitavat lappi ning tupsutage õrnalt. Jõuline pühkimine või küürimine võib läätse kahjustada.

**ETTEVAATUST**

Andurite käsitlemisel ja hoiustamisel tuleb olla äärmiselt ettevaatlik. Andurit ei tohi maha pillata ega teiste esemete vastu lüüa. Hooletu käsitlemine võib andurit kahjustada. Ärge kunagi kasutage andureid, mille välispinna (näiteks anduri korpuse või läätse (akustiline avaus), kaablite, ühendusliigendite või süsteemipistikute) materjal on pragunenud või muul viisil kahjustunud.

Desinfitseerimisvahendi jääkide mõju vähendamine

Kasutades OPA (ortoftaalaldehüüdi) põhise desinfitseerimisvahendit, võib anduritele jääda lahuse jääke, kui te ei järgi hoolikalt tootja juhiseid.

**HOIATUS**

OPA jäägid TEE-anduritel võivad põhjustada suu ja huulte ala ajutist värvuse muutust ja ärritust või suu, neelu, söögitoru ja mao keemilist põletust.

OPA- või muu desinfitseerimisvahendi jääkide toime minimeerimiseks tehke järgmist.

- Järgige desinfitseerimisvahendi valmistaja juhiseid väga hoolikalt. Näiteks soovib Cidex OPA tootja loputada andureid, kastes need kolm korda joogivette.
- Piirake andurite kokkupuuteaega desinfitseerimisvahendiga minimaalse ajani, mida soovib desinfitseerimisvahendi tootja. Näiteks soovib Cidex OPA tootja miinimumaega 12 minutit.

S7-3t ja S8-3t hoiatused

Väiksusest tulenevalt on S7-3t- ja S8-3t-andurid väga õrnad elektroonilised instrumendid. Andurite kahjustamise vältimiseks järgige järgmisi ettevaatusabinõusid.

**ETTEVAATUST**

Ärge kunagi rakendage liigset jõudu lätsele (akustilisele avausele), kui pühite S7-3t või S8-3t anduri distaalset otsa. Pühkige õrnalt otsakut niiske lapiga. Ärge pigistage lätse, akustilist avaust või otsakut, sest see võib andurit kahjustada.

**ETTEVAATUST**

Ärge lubage teravatel esemetel, nagu käärid, skalpellid või kauteriseerimisnoad, puudutada andureid või kaableid.

**ETTEVAATUST**

Liigutage otsakut ainult juhtimisseadmetega; ärge liigutage seda oma käega.

**ETTEVAATUST**

Ärge painutage või pigistage painduvat käepidet või kaablit.

**ETTEVAATUST**

Anduri käsitsemisel ärge lööge seda vastu kõvasid pindu.

TEE-andurite juhised

Need juhised on ette nähtud Philipsi TEE-andurite jaoks.

TEE-andurite puhul on infektsioonide ennetamise heakskiidetud meetod tugev desinfitseerimine või steriliseerimine. Kui andur siseneb muidu steriilsesse koesse ilma steriilse andurikatteta, peab selle steriliseerima. Steriilse katte kasutamisel peaksite steriliseerima, kuid lubatud on ka tugev desinfitseerimine. Peamine erinevus steriliseerimise ja põhjaliku desinfitseerimise vahel on aeg, mille jooksul andurit leotatakse, ja kasutatava steriliseerimis- või desinfitseerimisvahendi tüüp.

Et kindlaks teha, kas teie andur vajab tugevat desinfitseerimist või steriliseerimist, vt jaotist [Anduri hooldusmeetodid leheküljel 45](#).

TEE-andurite tugev desinfitseerimine või steriliseerimine tehakse tavaliselt kastmisega või kasutades TEE-andurite automatiseeritud desinfektorit või TEE-andurite automatiseeritud puhastit-desinfektorit. Nii enne desinfitseerimist kui ka steriliseerimist tuleb seadet põhjalikult puhastada.

**ETTEVAATUST**

Ärge kunagi steriliseerige andurit autoklaavimis-, gamma-, gaasi-, auru- ega kuumussterilisatsiooni tehnikatega. Tagajärjeks võib olla tõsine kahjustus. Ennetatavat anduri kahjustust ei kata garantii ega hooldusleping.

MÄRKUS

Mõned tugevad desinfitseerimisvahendid ei vaja kastmist ja sobivad TEE-anduritega. Sobivate tugevate desinfektsioonivahendite loendit vt jaotisest *Desinfitseerimisvahendid ja puhastuslahused ultrahelisüsteemidele ja anduritele*. Kui soovite kasutada neid desinfitseerimisvahendeid, järgige alati tootja juhiseid. Järgige selle juhendi protseduure, mis vastavad valitud desinfitseerimisvahendi desinfitseerimismeetodile „Õige kasutus“, nagu on määratud juhendis *Ultrahelisüsteemide ja andurite desinfitseerimisvahendid ja puhastuslahused*, mis on saadaval teie süsteemi dokumentatsioonis või veebilehel „Philipsi ultrahelisüsteemide hooldus ja puhastamine“: www.philips.com/transducercare

MÄRKUS

Ensüümidega puhastusvahendid on üldjuhul kasutamiseks lubatud.

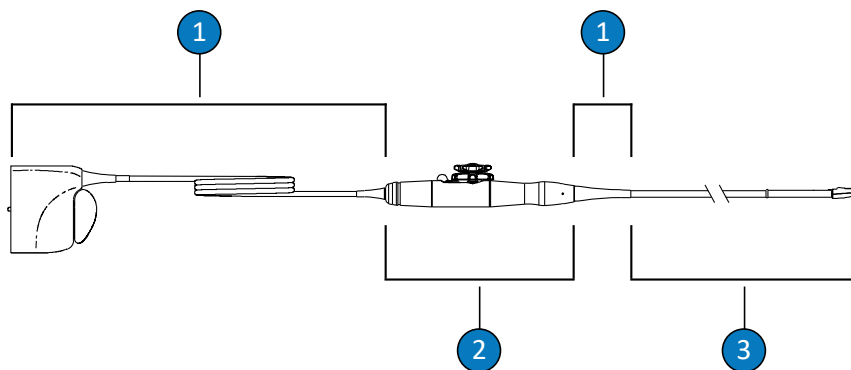
MÄRKUS

Kui teie asutus vajab TEE andurite lekketesti IAC akrediteerimist, peate enne iga kasutuskorda läbi viima oma TEE andurite eraldiseisva testimise.

MÄRKUS

Eraldiseisvate testiseadmetega saab läbi viia lekke *ainult* indikatsiooniteste. Seadmed ei suuda probleemi diagnoosida ega seda leevendada. Iga eraldiseisva testi ebaõnnestumine näitab vajadust ultrahelisüsteemi anduri täieliku testimise järele. Abi saamiseks võtke ühendust Philipsi volitatud esindajaga.

TEE-anduri käepide ja konnektor ei puutu patsiendiga kokku ega vaja sama põhjalikku desinfitseerimist nagu painduv käepide ja distaalne ots, mis patsiendiga kokku puutuvad. Seetõttu on esitatud eri protseduurid patsiendiga kokkupuutuvate ja mittekokkupuutuvate osade desinfitseerimiseks/steriliseerimiseks. Nende protseduuride järgimine on oluline, et tagada seadme pikaajaline töökindlus.

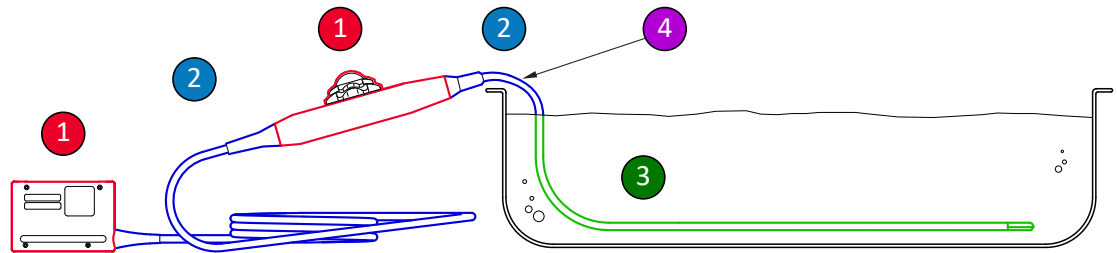


TEE-anduri osad

1	C (kaabel, konnektor ja tõmbetõkised)
2	H (käepide ja juhtimismehhanism)
3	T (andur: painduv käepide ja distaalne ots)

Kokkuvõte TEE-anduri puhastatavatest ja desinfitseeritavatest osadest

Järgmine joonis annab ülevaate TEE-anduri puhastatavatest ja desinfitseeritavatest osadest. Kogu protseduuri vt jaotisest [TEE-andurite puhastamine ja desinfitseerimine leheküljel 103](#).



TEE-anduri puhastatavad ja desinfitseeritavad osad

- | | |
|--------|--|
| 1 ja 2 | Pihustage neid anduri osasid erinevatele osadele sobivate desinfitseerimisvahenditega ja pühkige need puhtaks. Ärge leotage või loputage neid osasid; ärge laske vedelikul sattuda ühtegi katmata alasse. |
| 1 | Kui soovite kasutada alkoholi, siis 91%-liste isopropüülalkoholi lahustega või 85%-liste denatureeritud etüülalkoholi lahustega võib pühkida ainult regulaatori (käepideme) korpuse välisosa ja konektori korpust. Pühkige õrnalt alkoholiga niisutatud lapiga. Ärge leotage või loputage neid osasid; ärge laske vedelikul sattuda ühtegi katmata alasse. |
| 3 | Ainult painduvat käepidet võib leotada või loputada. Leotage minimaalse ajal jooksul, mida soovitab desinfitseerimisvahendi valmistaja; ärge leotage sügavamal või kauem kui soovitav. |
| 4 | Kastke seade vedelikku ainult kuni 5 cm (2 tolli) kaugusele tõmbetõkisest, mis on painduva varre maksimaalne lubatud leotuspiir – te ei pea seadet piirini vedelikku kastma, kui see ei ole vajalik. |

TEE-andurite puhastamine ja desinfitseerimine

Enne nende protseduuride tegemist lugege hoiatusi ja ettevaatusabinõusid jaotistes [Ohutus](#) ja [TEE-andurite hoiatused ja ettevaatusabinõud leheküljel 92](#).

TEE-anduri puhastamiseks ja desinfitseerimiseks või steriliseerimiseks tuleb järgida alltoodud protseduure.

- [TEE-anduri, kaabli, konnektori ja käepideme puhastamine leheküljel 104](#)
- [TEE kaabli, konnektori ja käepideme nõrk desinfitseerimine leheküljel 108](#)
- [TEE-andurite \(painduv vars ja distaalne ots\) põhjalik desinfitseerimine ja steriliseerimine leheküljel 109](#)

Alustuseks valige puhastus- ja desinfitseerimis- või steriliseerimisvahendid, mis sobivad teie anduri eri osadega. Veenduge, et lahuse kangus ja kontaktaeg oleks seadme kliiniliseks kasutuseks sobivad. Järgige tootja märgise juhiseid ettevalmistamise ja lahuse kanguse kohta. Kui kasutate valmissegatud lahuseid, kontrollige lahuse aegumiskuupäeva.

Loendi teie andurile sobivatest puhastus-, desinfitseerimis- ja steriliseerimisvahenditest leiate juhendist *Ultrahelisüsteemide ja andurite desinfitseerimisvahendid ja puhastuslahused*, mis on saadaval teie süsteemi dokumentatsioonis või veebilehel „Philipsi ultrahelisüsteemide hooldus ja puhastamine“:

www.philips.com/transducercare

Järgige märgisel olevaid juhiseid lahuse valmistamise, temperatuuri, kanguse ja kokkupuuteaja kohta. Veenduge, et lahuse kangus ja kontaktaeg oleks seadme kliiniliseks kasutuseks sobivad. Kui kasutate valmissegatud lahust, kontrollige lahuse aegumistähtaega.

MÄRKUS

Mõned tooted on märgistatud nii puhastus- kui ka desinfitseerimislappidena. Järgige nende toodete kasutamisel nii puhastamise kui ka desinfitseerimise juhiseid, mis on märgistusel toodud.

TEE-anduri, kaabli, konnektori ja käepideme puhastamine

Soovitavad vahendid

- Pehme niiske lapp või mitteabasiivne svamm
- Sobivad puhastusvahendid anduri, käepideme, kaabli ja konnektori jaoks
- Leotus- ja loputusalused (vajaduse korral)

- Pehme ja kuiv vähe ebemeid tekitav lapp
- 1. Pärast iga patsiendi uuringut ühendage andur süsteemi küljest lahti ja eemaldage kõik anduri külge kinnitatud või seda katvad tarvikud.
- 2. Lükake konektori tihvti kaitsekate konektori peale, et kaitsta kontakte vedelikupritsmete eest.
- 3. Puhastage kaablit, konektorit ja käepidet. Vt [TEE-andurite, kaabli, konektori ja käepideme puhastamine leheküljel 105](#).
- 4. Puhastage andurit ühega järgmistest protseduuridest.
 - [TEE-anduri puhastamine kastmisega leheküljel 106](#)
 - [TEE-anduri puhastamine pihuste või lappidega leheküljel 107](#)

TEE-andurite, kaabli, konektori ja käepideme puhastamine

1. Eemaldage kaablilt, konektorilt ja käepidemelt kogu mustus, geelijäägid ja kehavedelikud pehme lapiga, mida on niisutatud joogivee või sobiva puhastus- või desinfitseerimisvahendiga, või kasutades sobivaid eelimmutatud puhastus- või desinfitseerimislappe. Pühkige iga osa õrnalt puhtaks.



ETTEVAATUST

Ärge laske vedelikul käepidemesse või juhtimismehhanismi tungida ega laske ühelgi vedelikul elektrikontaktide, ühendusliigendite, konektori korpuse või lukustushoova ümbruse kaudu konektorisse siseneda.

2. Laske osadel õhu käes kuivada või kasutage kaabli, konektori ja käepideme kuivatamiseks pehmet ja kuiva vähe ebemeid tekitavat lappi. Märjad pinnad võivad desinfitseerimisvahendit lahjendada.

Kaabel, konektor ja käepide on nüüd valmis nõrgaks desinfitseerimiseks, kasutades nõrga või keskmise tugevusega desinfitseerimisvahendit (LLD/ILD). Vt [TEE kaabli, konektori ja käepideme nõrk desinfitseerimine leheküljel 108](#).

TEE-anduri puhastamine kastmisega

1. Enne vedelikku kastmist lahutage andur süsteemi küljest.
2. Eemaldage seadmelt kogu mustus, geelijäägid ja kehavedelikud pehme lapiga, mida on niisutatud joogivee või sobiva puhastus- või desinfitseerimisvahendiga, või kasutades sobivaid eelimmutatud puhastus- või desinfitseerimislappe. Eemaldage geel läätselt õrnade pühkimisliigutustega.
3. Eemaldage kogu ülejäänud geel andurilt ja läätselt voolava veega (temperatuuriga mitte üle 45 °C (113 °F)) ja pehme käsna või kinnastatud käega. Kui jooksvat vett ei ole, kasutage immutatud pehmet lappi, näiteks ühekordset puhastussalvrätti. Eemaldage geel läätselt õrnade pühkimisliigutustega.
4. Valmistage leotamisaluses ette puhastusvahend tootja ette nähtud kontsentratsiooniga, mis sobib teie anduriga (painduva varre ja distaalse otsaga).
5. Anduri puhastamiseks leotage ainult painduvat vart ja distaalset otsa puhastusvahendi lahuses, veendudes, et käepide ja konnektor oleks kaitstud. Kastke ainult kuni 5 cm (2 tolli) kaugusele ühendusliigendist; see on painduva varre maksimaalne lubatud vedelikku kastmise ulatus. Te ei pea selle punktini vedelikku kastma, kui see ei ole vajalik.



ETTEVAATUST

Ärge kastke konnektorit või käepidet lahusesse. Need osad ei ole vee- ega pritsmekindlad.

6. Laske anduri varrel ja distaalsel otsal puhastuslahusega kokku puutuda tootja soovitatud miinimumaja jooksul.
7. Kui tootja kasutusjuhised ei ütle, et veega loputamine ei ole vajalik, eemaldage andur puhastuslahusest ning loputage anduri vart ja distaalset otsa põhjalikult voolava veega või kastke need sooja vette puhastuslahuse jääkide eemaldamiseks. Vee temperatuur peaks olema vahemikus 32 °C kuni 45 °C (90 °F kuni 113 °F).

**ETTEVAATUST**

Ärge kastke konnektorit või käepidet vette ega laske neil kokku puutuda voolava veega. Need osad ei ole vee- ega pritsmekindlad.

8. Laske seadmelt õhu käes kuivada, kui tootja kasutusjuhised ei ütle konkreetselt, et kuivatamine ei ole kasutatud dekontaminatsioonimeetodi puhul vajalik, või kasutage anduri kuivatamiseks pehmet ja kuiva vähe ebemeid tekitavat lappi. Märjad pinnad võivad desinfitseerimisvahendit lahjendada.

Andur on valmis põhjalikuks desinfitseerimiseks tugeva desinfitseerimisvahendiga (HLD) või steriliseerimiseks steriliseerimisvahendiga (S). Vt [TEE-andurite \(painduv vars ja distaalne ots\) põhjalik desinfitseerimine ja steriliseerimine leheküljel 109](#).

TEE-anduri puhastamine pihuste või lappidega

1. Eemaldage seadmelt kogu mustus, geelijäägid ja kehavedelikud pehme lapiga, mida on niisutatud joogivee või sobiva puhastus- või desinfitseerimisvahendiga, või kasutades sobivaid eelimmutatud puhastus- või desinfitseerimislappe. Eemaldage geel läätselt õrnade pühkimisliigutustega. Kui võimalik, eemaldage anduri kate.
2. Eemaldage kogu ülejäänud geel anduri painduvalt varrelt, distaalselt otsalt ja läätselt voolava veega (temperatuuriga mitte üle 45 °C (113 °F)) ja pehme käsna või kinnastatud käega. Kui jooksvat vett ei ole, kasutage immutatud pehmet lappi, näiteks ühekordset puhastussalvrätti. Eemaldage geel läätselt õrnade pühkimisliigutustega.
3. Eemaldage andurilt tahked jäägid või kehavedelikud kaubanduslikult saadavate puhastuslappide või käsnaodega (ensümaatilised või mitteensümaatilised) või pehme lapiga, mida on veidi niisutatud õrnatoimelise seebiga. Ensümaatilised puhastusvahendid ja õrnatoimelised seebid on üldjuhul kasutamiseks lubatud. Läätsse puhastamiseks kasutage õrnu pühkimisliigutusi.

**ETTEVAATUST**

Ärge kastke konnektorit või käepidet vette ega laske neil kokku puutuda voolava veega. Need osad ei ole vee- ega pritsmekindlad.

4. Kui tootja kasutusjuhised ei ütle, et veega loputamine ei ole vajalik, loputage anduri painduvat vart ja distaalset otsa põhjalikult voolava veega või kastke need sooja vette puhastuslahuse jääkide eemaldamiseks. Vee temperatuur peaks olema vahemikus 32 °C kuni 45 °C (90 °F kuni 113 °F).
5. Laske seadmel õhu käes kuivada, kui tootja kasutusjuhised ei ütle konkreetselt, et kuivatamine ei ole kasutatud dekontaminatsioonimeetodi puhul vajalik, või kasutage anduri kuivatamiseks pehmet ja kuiva vähe ebemeid tekitavat lappi. Märjad pinnad võivad desinfitseerimisvahendit lahjendada.

Andur on valmis põhjalikuks desinfitseerimiseks tugeva desinfitseerimisvahendiga (HLD) või steriliseerimiseks steriliseerimisvahendiga (S). Vt [TEE-andurite \(painduv vars ja distaalne ots\) põhjalik desinfitseerimine ja steriliseerimine leheküljel 109](#).

TEE kaabli, konnektori ja käepideme nõrk desinfitseerimine

Soovitavad vahendid

- Nõrga või keskmise tugevusega pihused või eelimmutatud lapid, mis sobivad kaabli, konnektori ja käepidemega.
 - Pehmed ja kuivad vähe ebemeid tekitavad lapid.
1. Pühkige kaablit, konnektorit ja käepidet sobivate lappidega, mida on eelimmutatud sobivate nõrga või keskmise tugevusega desinfitseerimisvahenditega. Kui kasutate pihust, pihustage seda lapile ning pühkige seejärel niiske lapiga kaablit, konnektorit ja käepidet.

**ETTEVAATUST**

Ärge pihustage desinfitseerimisvahendit otse käepidemele või konnektorile.

**ETTEVAATUST**

Ärge laske vedelikul käepidemesse või juhtimismehhanismi tungida ega laske ühelgi vedelikul elektrikontaktide, ühendusliigendite, konnektori korpuse või lukustushoova ümbruse kaudu konnektorisse siseneda.

2. Järgige tootja antud kokkupuuteaja juhiseid, et tagada piisav desinfitseerimise tase.
3. Kasutage pehmet ja kuiva vähe ebemeid tekitavat lappi, et pühkida kaablilt, konnektorilt ja käepidemelt desinfitseerimisvahendi jäägid.

Kaabel, konnektor ja käepide on nüüd desinfitseeritud. Jätkake anduri desinfitseerimise või steriliseerimisega. Vt [TEE-andurite \(painduv vars ja distaalne ots\) põhjalik desinfitseerimine ja steriliseerimine leheküljel 109](#).

TEE-andurite (painduv vars ja distaalne ots) põhjalik desinfitseerimine ja steriliseerimine

Soovitavad vahendid

- Sobiv tugev desinfitseerimis- (HLD) või steriliseerimisvahend (S)
- Leotus- ja loputuslused või TEE-andurite automatiseeritud desinfektor või TEE-andurite automatiseeritud puhasti-desinfektor
- Pehme ja kuiv vähe ebemeid tekitav lapp (kõrgetasemeline desinfitseerimine)
- Pehme ja kuiv vähe ebemeid tekitav steriilne lapp (desinfitseerimine)

**HOIATUS**

Anduri loputamiseks on soovitatav alati kasutada steriilset vett.

MÄRKUS

Mõned tugevad desinfitseerimisvahendid ei vaja kastmist ja sobivad TEE-anduritega. Sobivate tugevate desinfektsioonivahendite loendit vt jaotisest *Desinfitseerimisvahendid ja puhastuslahused ultrahelisüsteemidele ja anduritele*. Kui soovite kasutada neid desinfitseerimisvahendeid, järgige alati tootja juhiseid. Järgige selle juhendi protseduure, mis vastavad valitud desinfitseerimisvahendi desinfitseerimismeetodile „Õige kasutus“, nagu on määratud juhendis *Ultrahelisüsteemide ja andurite desinfitseerimisvahendid ja puhastuslahused*, mis on saadaval teie süsteemi dokumentatsioonis või veebilehel „Philipsi ultrahelisüsteemide hooldus ja puhastamine“: www.philips.com/transducercare

MÄRKUS

Desinfitseerimiseks võib kasutada TEE-andurite automatiseeritud desinfektorit või TEE-andurite automatiseeritud puhastit-desinfektorit. Veenduge, et valitud protokoll sisaldaks loputustsükli ja kuivatamise etappe.

MÄRKUS

Kui teie asutus vajab TEE andurite lekketesti IAC akrediteerimist, peate enne iga kasutuskorda läbi viima oma TEE andurite eraldiseisva testimise.

MÄRKUS

Eraldiseisvate testiseadmetega saab läbi viia lekke *ainult* indikatsiooniteste. Seadmed ei suuda probleemi diagnoosida ega seda leevendada. Iga eraldiseisva testi ebaõnnestumine näitab vajadust ultrahelisüsteemi anduri täieliku testimise järele. Abi saamiseks võtke ühendust Philipsi volitatud esindajaga.

1. Lugege tugeva desinfitseerimis- või steriliseerimisvahendi märgist, et veenduda selle tugevuses ja olla kindel, et lahus ei ole aegunud.

2. Valmistage tootja juhiste kohaselt leotusaluses tugeva desinfitseerimis- või steriliseerimisvahendi lahus. Kui kasutate TEE-andurite automatiseeritud desinfektorit või TEE-andurite automatiseeritud puhastit-desinfektorit, valmistage HLD- või S-lahus ja programmeerige TEE-andurite automatiseeritud desinfektor või TEE-andurite automatiseeritud puhasti-desinfektor tootja juhiste järgi.
3. Asetage andur leotusalusele või TEE-andurite automatiseeritud desinfektorisse või TEE-andurite automatiseeritud puhastisse-desinfektorisse, veendudes, et konnektor ega käepide ei oleks töötlemise käigus lahusega kokkupuutumise ohus. Lahused ei tohi kokku puutuda konnektori ega käepidemega ei desinfitseerimise ega loputamise käigus.
4. Leotage või töödelge andurit ettenähtud aja jooksul.



ETTEVAATUST

Ärge kastke konnektorit või käepidet vette ega laske neil kokku puutuda voolava veega. Need osad ei ole vee- ega pritsmekindlad.

5. Kui leotasite andurit (ei kasutanud TEE-andurite automatiseeritud desinfektorit ega TEE-andurite automatiseeritud puhastit-desinfektorit), loputage andurit põhjalikult voolava veega või kastke see sooja vette desinfitseerimislahuse jääkide eemaldamiseks. Vee temperatuur peaks olema vahemikus 32 °C kuni 45 °C (90 °F kuni 113 °F). Järgige desinfitseerimis- või steriliseerimisvahendi tootja juhiseid lahusejääkide täieliku eemaldamise tagamiseks.
6. Vajaduse korral laske anduril õhu käes kuivada või kuivatage andur pehme ja kuiva vähe ebemeid tekitava lapiga või pehme ja kuiva vähe ebemeid tekitava steriilse lapiga.

MÄRKUS

Mõned automatiseeritud töötlemisseadmed ei kasuta veepõhiseid meetodeid ja seetõttu ei ole kuivatamine vajalik.

7. Kontrollige anduril vigastusi, nagu praod, lõhed, vedeliku lekked või teravad servad ja projektsioonid. Kui vigastus on ilmne, lõpetage anduri kasutamine ja võtke ühendust Philipsi esindajaga.
8. Hoiustage andurit hästiõhutatud paigas nii, et käepide ja konnektor oleks toestatud ja asuks anduri kohal. See aitab kaasa kuivamisele ning vähendab ohtu, et andurisse jäänud vedelik valgub käepidemesse ja konnektorisse.

TEE-andur on nüüd desinfitseeritud või steriilne ja valmis kasutamiseks.

Ultraheli ülekandegelid

Akustilise kiire korralikuks ülekandmiseks kasutage Philipsi tarnitavat või soovitatavat ultraheli ülekandegeli või muud glükooli-, glütserooli- või veepõhist akustilise ühenduse keskkonda.



HOIATUS

Intraoperatiivsete rakenduste ning nõela juhtimise ja biopsiaprotseduuride ajal on vajalikud seaduslikult turustatavad steriilsed andurikatted koos steriilse ultraheli ülekandegeliga.



ETTEVAATUST

Ärge kasutage loputusvedelikul põhinevaid tooteid, mineraalõli või veel põhinevaid geele, mis sisaldavad mineraalõli. Sellised tooted võivad kahjustada andurit ja tühistada garantii.



ETTEVAATUST

Ärge kasutage käte desinfitseerimiseks mõeldud geele.

**ETTEVAATUST**

Ärge paigaldage andurigeeli enne, kui olete valmis protseduuri alustama. Andureid ei tohi lasta geeliga läbi liguneda.

**ETTEVAATUST**

Siin loetletud geelid on soovitatavad nende keemilise sobivuse tõttu toote materjalidega.

Mõned soovitatavad geelid on:

- Aquasonic 100,
- Aquasonic Clear,
- Carbogel-ULT,
- EcoVue
- Scan.
- Ultra Phonic

Lisateabe saamiseks ühilduvuse kohta helistage Philipsisse numbril 800 722 9377 (Põhja-Ameerika) või kohalikule Philipsi esindajale (väljaspool Põhja-Ameerikat).

6 Anduri ladustamine ja transport

Järgige andurite hoiustamisjuhiseid transpordil, iga päev ja pikka aega. Teavet hoiustamistemperatuuri nõuete kohta vaadake toote *Kasutusjuhendi* jaotisest „Spetsifikatsioonid“.

Anduri transportimine

Transportige kasutatud andureid lekkekindlas suletud anumad, mis on tähistatud asjakohase saastumismärgisega. Veenduge, et anum hoiaks andurit paigal, et vältida läätse kahjustamist. Transportimise ajal ärge laske patsiendiga kokkupuutuvatel osadel kokku puutuda patsiendiga mitte kokkupuutuvate osadega.

Kui transpordite puhastatud ja desinfitseeritud andureid, siis veenduge, et transpordiks kasutatud anumad oleksid samuti puhtad ja desinfitseeritud (enne kui panete anumatesse puhtad andurid).

Lisateavet vt jaotisest [Hoidmine transpordil leheküljel 115](#).

Hoidmine transpordil



ETTEVAATUST

Andurite käsitlemisel ja hoiustamisel tuleb olla äärmiselt ettevaatlik. Andurit ei tohi maha pillata ega teiste esemete vastu lüüa. Hooletu käsitlemine võib andurit kahjustada. Ärge kunagi kasutage andureid, mille välispinna (näiteks anduri korpuse või läätse (akustiline avaus), kaablite, ühendusliigendite või süsteemipistikute) materjal on pragunenud või muul viisil kahjustunud.



ETTEVAATUST

Enne andurite paigaldamist hoidjasse veenduge, et need on täiesti kuivad. Kui anduri läätse (akustilist avaust) on vaja pärast puhastamist kuivatada, kasutage pehmet ja kuiva vähe ebemeid tekitavat lappi ning tupsutage õrnalt. Jõuline pühkimine või küürimine võib läätse kahjustada.

Kui anduril on transpordikott, kasutage seda alati anduri transportimisel. Järgige neid juhiseid andurite õigeks hoiustamiseks.

- Kandekoti voodri saastumise vältimiseks veenduge, et andur oleks enne kotti asetamist puhas ja desinfitseeritud.
- Asetage andur kotti ettevaatlikult, et vältida kaabli väänamist.
- Enne kaane sulgemist veenduge, et ükski anduri osa ei ulatuks kotist välja.
- Mähkige kott hermeetilistesse kottidesse (nt mullikillesse) ja asetage mähitud kott pappkasti.
- TEE-andurite käepideme või juhtmehhanismi kahjustamise vältimiseks ärge painutage ega kerige anduri painduvat käepidet rõngasse väiksema läbimõõduga kui 0,3 m (1 jalg).

Igapäevane ja pikaajaline ladustamine

Anduri kaitsmiseks järgige neid juhiseid.

- Kui te ei kasuta andureid, hoidke neid alati hoidjates süsteemi küljel või korralikult paigaldatud hoidjates seinal või kasutage mõnda muud meetodit andurite kaitsmiseks enne dekontaminatsioonitoiminguid.
- Enne andurite asetamist hoidjatesse veenduge, et hoidjad oleks puhtad (vt jaotist [Süsteemi puhastamine ja hooldus](#)).
- Andurite ladustamisel kasutage võimaluse korral kaabliklambreid andurikaablite fikseerimiseks.
- Vältige andurite hoidmist äärmuslikes temperatuurides või otsese päikesevalguse käes.

- Andurite tahtmatu vigastuse vältimiseks hoidke neid teistest instrumentidest eraldi.
- Enne andurite paigaldamist hoidjasse veenduge, et need oleks täiesti kuivad.
- Veenduge TEE andurite puhul enne hoiustamist, et distaalne ots oleks sirge ja kaitstud.
- Ärge kunagi hoidke TEE-andurit kandekotis, v.a selle transportimisel.

www.philips.com/healthcare



Philips Ultrasound LLC
22100 Bothell Everett Hwy
Bothell, WA 98021-8431
USA



Philips Medical Systems Nederland B.V.
Veenpluis 6
5684 PC Best
The Netherlands

CE₂₇₉₇



© 2024 Koninklijke Philips N.V.

Kõik õigused kaitstud. Reprodutseerimine või levitamine tervikuna või osaliselt, ükskõik mis vormis või vahenditega, elektrooniliste, mehaaniliste või muude vahenditega, on keelatud ilma autoriõiguse omaniku eelneva kirjaliku loata.

Välja antud USA-s

3000 131 82461_A/795 * MÄRTS 2024 - et-EE