

Cura e pulizia dei sistemi per ecografia e dei trasduttori

Sommaro

1	Informazioni preliminari.....	7
	Commenti dei clienti.....	9
	Assistenza clienti.....	10
	Convenzioni adottate nel materiale informativo per l'utente.....	10
	Forniture e accessori.....	11
2	Sicurezza.....	13
	Avvisi di avvertenza e attenzione.....	13
	Esposizione al gluteraldeide.....	17
	Avviso sui prodotti in lattice.....	18
	Avvertenza medica dell'ente FDA relativa al lattice.....	18
	Prevenzione delle infezioni.....	20
	Encefalopatia spongiforme trasmissibile.....	22
	Rivestimenti protettivi per trasduttori.....	22
3	Disinfettanti e detergenti per sistemi e trasduttori.....	25
	Informazioni su disinfettanti e detergenti.....	25
	Fattori che influiscono sull'efficacia del disinfettante.....	27
	Scelta di disinfettanti e detergenti.....	28
4	Pulizia e manutenzione del sistema.....	31
	Disinfettanti e detergenti per le superfici del sistema.....	32
	Pulizia e disinfezione del sistema e dell'apparecchiatura ECG.....	34
	Pulizia del sistema e dell'apparecchiatura ECG.....	37
	Disinfezione delle superfici del sistema e dell'apparecchiatura ECG.....	38
	Manutenzione del sistema Lumify.....	38
	Pulizia della trackball.....	39

Pulizia del filtro dell'aria del sistema.....	39
Pulizia e disinfezione dell'adattatore CA.....	41
5 Cura dei trasduttori.....	43
Definizioni riguardanti la pulizia, la disinfezione e la sterilizzazione dei trasduttori.....	43
Metodi di cura del trasduttore.....	45
Linee guida per l'uso di strumenti automatici per il ricondizionamento (Automated Reprocessor, AR).....	48
Linee guida per disinfettatrici e lava-disinfettatrici automatiche per trasduttori TEE.....	50
Cura dei trasduttori non TEE.....	53
Avvisi di avvertenza e attenzione per la disinfezione dei trasduttori non TEE.....	55
Pulizia di trasduttori non TEE, di cavi e di connettori.....	61
Disinfezione di basso livello dei trasduttori non TEE.....	64
Disinfezione di alto livello dei trasduttori non TEE.....	67
Sterilizzazione dei trasduttori non TEE.....	70
Cura dei trasduttori USB.....	74
Avvisi di avvertenza e attenzione per i trasduttori USB.....	75
Pulizia di trasduttori USB, cavi e connettori.....	81
Disinfezione di basso livello dei trasduttori USB.....	84
Disinfezione di alto livello dei trasduttori USB.....	87
Sterilizzazione dei trasduttori USB.....	90
Cura dei trasduttori TEE.....	90
Avvisi di avvertenza e attenzione per i trasduttori TEE.....	92
Linee guide per trasduttori TEE.....	100
Pulizia e disinfezione di trasduttori TEE.....	104
Pulizia del trasduttore TEE, del cavo, del connettore e dell'impugnatura.....	105
Disinfezione di basso livello di cavo, connettore e impugnatura di trasduttori TEE.....	109
Disinfezione di alto livello e sterilizzazione dei trasduttori TEE (asta flessibile e punta distale).....	110
Gel per trasmissione degli ultrasuoni.....	113
6 Immagazzinaggio e trasporto dei trasduttori.....	115
Trasporto del trasduttore.....	115

Imballaggio per il trasporto..... 115
Conservazione giornaliera e immagazzinaggio a lungo termine..... 116

1 Informazioni preliminari

Le informazioni per l'utente del prodotto Philips descrivono la configurazione più ampia del prodotto, con il numero massimo di opzioni e accessori. Alcune funzioni descritte potrebbero non essere disponibili nella configurazione del prodotto.

I trasduttori sono disponibili solo nei Paesi o nelle regioni in cui è stato approvato il loro utilizzo. Per informazioni specifiche per la propria regione, contattare il rappresentante locale Philips.

Tutti i sistemi per ecografia e trasduttori richiedono operazioni di cura, pulizia e manipolazione appropriate. Tali operazioni comprendono ispezioni e operazioni di pulizia, disinfezione o sterilizzazione, secondo le necessità. Questo manuale contiene le informazioni e le istruzioni per una pulizia, una disinfezione e una sterilizzazione efficaci dei sistemi per ecografia e dei trasduttori Philips. Queste istruzioni aiutano inoltre a prevenire possibili danni durante la pulizia, la disinfezione e la sterilizzazione, che potrebbero invalidare la garanzia.

Le informazioni presenti in questo manuale sono applicabili ai seguenti sistemi per ecografia:

- Serie Affiniti
- Serie ClearVue
- CX30
- CX50
- Serie EPIQ
- HD5
- HD6
- HD7
- Serie HD11
- HD15
- iE33
- iU22
- Lumify

- Sparq
- Xperius (distribuito da B. Braun)

Per informazioni su sistemi per ecografia o trasduttori Philips non specificamente menzionati nel presente documento, fare riferimento al relativo Manuale per l'utente, che contiene informazioni specifiche sul sistema e sui trasduttori in uso.

Prima di tentare di pulire o disinfettare un sistema o i suoi trasduttori, leggere il manuale e attenersi rigorosamente a tutti gli avvisi di avvertenza e attenzione. Prestare particolare attenzione alle informazioni riportate nella sezione “Sicurezza”.

Per una lista di disinfettanti e detergenti compatibili con il sistema per ecografia Philips e con i trasduttori in uso, fare riferimento a *Disinfettanti e soluzioni detergenti per i sistemi per ecografia e trasduttori* (disponibile nella documentazione allegata al sistema) o al sito web dedicato:

www.philips.com/transducercare

Per una lista di trasduttori supportati dal sistema, fare riferimento ai relativi *Manuale per l'utente* e *Aggiornamento delle informazioni per l'utente* (se applicabile), che contengono informazioni specifiche sul sistema in uso e sui trasduttori.

Per ulteriori informazioni:

- In Nord America, contattare Philips al numero 800-722-9377.
- Fuori dal Nord America, rivolgersi al rappresentante locale di Philips.
- Visitare il sito web dedicato:

www.philips.com/transducercare

Questo documento cartaceo o in formato digitale e le informazioni qui contenute sono di proprietà di Philips e vanno considerate di natura strettamente riservata, pertanto non possono essere riprodotte, copiate per intero o in parte, adattate, modificate, divulgate a terzi o diffuse senza il previo consenso scritto dell'Ufficio legale di Philips. Questo documento cartaceo o in formato digitale è riservato ai clienti e viene concesso loro in licenza come parte dell'acquisto dell'apparecchiatura Philips o riservato per la conformità alle regolamentazioni richieste dall'FDA in base alla normativa 21 CFR 1020.30 (e qualsiasi modifica successiva) e ai requisiti locali. L'utilizzo del presente documento da parte di persone non autorizzate è assolutamente vietato.

Philips fornisce il presente documento senza alcuna garanzia di sorta, espressa o implicita, inclusa (ma non solo) qualsiasi garanzia implicita di commerciabilità e di adeguatezza a un particolare scopo.

Philips ha adottato le opportune misure per garantire la precisione del presente documento. Tuttavia Philips declina qualsiasi responsabilità per eventuali errori od omissioni e si riserva il diritto di apportare modifiche senza preavviso a qualsiasi prodotto ivi menzionato, al fine di migliorarne l'affidabilità, la funzione o il disegno. Philips può apportare miglioramenti o modifiche ai prodotti o ai programmi illustrati nel documento in qualsiasi momento.

Philips non fornisce dichiarazioni o garanzie all'utente o a terzi in merito all'idoneità di questo documento per qualsiasi scopo particolare o alla sua idoneità a produrre un determinato risultato. I diritti dell'utente per l'indennizzo dei danni causati da errore o negligenza da parte di Philips sono limitati all'importo pagato dall'utente a Philips per la fornitura di questo documento. In nessun caso Philips sarà responsabile di danni particolari, collaterali, incidentali, diretti, indiretti o consequenziali, perdite, costi, spese, reclami, pretese o richieste per perdita di profitto, di dati, di commissioni o spese di qualsiasi natura o tipo.

La copia non autorizzata del presente documento, oltre alla violazione del copyright, potrebbe ridurre la capacità di Philips di fornire agli utenti informazioni accurate e aggiornate.

"Affiniti," "Affiniti CVx," "EPIQ," "EPIQ CVx," "EPIQ CVxi," e "xMATRIX" sono marchi di fabbrica di Koninklijke Philips N.V.

"Xperius" è un marchio di fabbrica di proprietà condivisa di Koninklijke Philips N.V. e B. Braun Melsungen AG.

I nomi di prodotti non di Philips possono essere marchi commerciali di proprietà dei rispettivi detentori.

Commenti dei clienti

Se sono necessari ulteriori chiarimenti o se si rileva un errore nelle informazioni per l'utente, negli Stati Uniti, contattare Philips al numero 800-722-9377; fuori dagli Stati Uniti, rivolgersi al rappresentante locale dell'Assistenza clienti. Oppure inviare una e-mail al seguente indirizzo:

techcomm.ultrasound@philips.com

Assistenza clienti

I rappresentanti dell'Assistenza clienti sono a disposizione in tutto il mondo per rispondere a quesiti relativi ai prodotti e per fornire servizi di manutenzione e assistenza tecnica. Per ottenere assistenza, rivolgersi al rappresentante locale di Philips. Per informazioni su come contattare i rappresentanti di zona, rivolgersi all'ufficio elencato di seguito o visitare il sito web alla sezione "Contact Us":

www.healthcare.philips.com/main/about/officelocator/index.wpd

Philips Ultrasound, Inc.
22100 Bothell-Everett Hwy
Bothell, WA 98021-8431
USA
800-722-9377

Convenzioni adottate nel materiale informativo per l'utente

Le informazioni per l'utente allegate al prodotto utilizzano le seguenti convenzioni tipografiche, per facilitare il reperimento e la comprensione delle informazioni necessarie:

- Tutte le procedure sono numerate e le sottoprocedure sono contrassegnate da lettere. Per ottenere i risultati desiderati, è necessario eseguire le operazioni nella sequenza indicata.
- Gli elenchi puntati riportano informazioni generali relative a una particolare funzione o procedura. Questi elenchi non implicano una sequenza particolare di esecuzione.
- Per lato sinistro del sistema si intende il lato a sinistra dell'operatore in piedi di fronte al sistema. Il lato anteriore del sistema è la parte più vicina all'operatore durante l'uso.
- Con il termine trasduttori vengono indicati sia i trasduttori che le sonde pencil, a meno che non sia necessario fare una distinzione tra i due strumenti.

Le informazioni essenziali per la sicurezza dell'operatore e per un utilizzo ottimale del prodotto vengono riportate nelle informazioni per l'utente come segue:

**AVVERTENZA**

Il testo di Avvertenza intende segnalare informazioni vitali per la sicurezza di operatori e pazienti.

**ATTENZIONE**

Il testo di Attenzione evidenzia azioni che potrebbero danneggiare il prodotto e di conseguenza invalidare la garanzia o il contratto di assistenza oppure azioni che potrebbero causare la perdita di dati del paziente o del sistema.

NOTA

Le note sottolineano importanti informazioni per un funzionamento più efficiente del prodotto.

Forniture e accessori

Per informazioni su come ordinare forniture e accessori, fare riferimento al *Manuale per l'utente*.

2 Sicurezza

Leggere le informazioni contenute in questa sezione per garantire la sicurezza di tutti coloro che utilizzano e provvedono alla manutenzione del sistema per ecografia, di tutti i pazienti sottoposti a esami e per assicurare la qualità del sistema e dei suoi accessori.

Le informazioni di sicurezza che si riferiscono a un compito specifico di pulizia o disinfezione sono incluse nella procedura relativa a tale compito.

Avvisi di avvertenza e attenzione

Per garantire la massima sicurezza durante l'uso di detergenti e disinfettanti, osservare le seguenti avvertenze e precauzioni.



AVVERTENZA

Non tutti i disinfettanti sono efficaci contro tutti i tipi di contaminazione. Accertarsi che il tipo di disinfettante sia appropriato per lo specifico sistema o trasduttore e che la concentrazione della soluzione e la durata del contatto siano indicati per l'uso clinico previsto.



AVVERTENZA

I disinfettanti sono consigliati in base alla loro compatibilità chimica con i materiali utilizzati nei prodotti, non in base alla loro efficacia biologica. Per quanto riguarda l'efficacia biologica di un disinfettante, fare riferimento alle linee guida e alle raccomandazioni fornite dal produttore del disinfettante, dall'ente statunitense Food and Drug Administration e dai Centers for Disease Control and Prevention (CDC) statunitensi.

**AVVERTENZA**

Se si usa una soluzione premiscelata, accertarsi di rispettarne la data di scadenza.

**AVVERTENZA**

Il livello di disinfezione necessario per un dispositivo è determinato dal tipo di tessuto con cui dovrà entrare in contatto e dal tipo di trasduttore usato. Accertarsi che il tipo di disinfettante sia indicato per il tipo di trasduttore e per le relative applicazioni. Per informazioni sui requisiti relativi ai livelli di disinfezione, fare riferimento a **“Metodi di cura del trasduttore” a pagina 45**. Consultare inoltre le istruzioni sull'etichetta del disinfettante e le raccomandazioni della Association for Professionals in Infection Control, quelle della Food and Drug Administration (FDA) statunitense, quelle contenute nelle AIUM Official Statements: "Guidelines for Cleaning and Preparing External- and Internal-Use Ultrasound Transducers and Equipment Between Patients as well as Safe Handling and Use of Ultrasound Coupling Gel," and the U.S. Centers for Disease Control.

**AVVERTENZA**

Osservare le raccomandazioni del produttore del detergente o del disinfettante.

**AVVERTENZA**

Utilizzare sempre occhiali e guanti protettivi durante la pulizia, la disinfezione o la sterilizzazione di qualsiasi apparecchiatura.

**AVVERTENZA**

Per evitare il rischio di scosse elettriche, non usare un trasduttore che sia stato immerso oltre il livello specificato per la pulizia o la disinfezione.

**AVVERTENZA**

Quando si sterilizza un trasduttore, accertarsi che la concentrazione dello sterilizzante e la durata del contatto siano idonee alla sterilizzazione. Seguire attentamente le istruzioni del produttore.

**ATTENZIONE**

L'uso di disinfettanti non raccomandati, l'uso di concentrazioni della soluzione non corrette o l'immersione di un trasduttore a una profondità maggiore o per un periodo di tempo più lungo rispetto alle istruzioni potrebbero danneggiare o scolorire il trasduttore e ne invalidano la garanzia.

**ATTENZIONE**

L'uso di alcol isopropilico, di alcol etilico denaturato e di prodotti a base di alcol è soggetto a limitazioni su tutti i trasduttori. Le uniche parti dei trasduttori con connettori USB che possono essere pulite usando alcol sono l'alloggiamento del trasduttore e la lente (finestra acustica). Le uniche parti dei trasduttori non TEE che possono essere pulite usando alcol sono l'alloggiamento del connettore, l'alloggiamento del trasduttore e le lenti. Nei trasduttori TEE, le uniche parti che possono essere pulite usando alcol sono l'alloggiamento del connettore e l'alloggiamento del controllo. Verificare che la soluzione contenga al massimo il 91% di alcol isopropilico o al massimo l'85% di alcol etilico denaturato. Non pulire con alcol nessun'altra parte del trasduttore (compresi cavi, connettori USB e pressacavo) in quanto ne potrebbe risultare un danneggiamento. Questo tipo di danno non è protetto dalla garanzia o dal contratto di assistenza.

**ATTENZIONE**

Alcuni prodotti di pulizia e disinfezione potrebbero scolorire se il disinfettante e il gel residui non sono stati completamente rimossi prima di ogni uso. Prima di utilizzare detergenti e disinfettanti rimuovere sempre completamente il gel. Se necessario, laddove compatibile con l'uso, per rimuovere l'accumulo di residui sui componenti del sistema, è possibile usare alcol isopropilico al 70%. Se necessario, laddove compatibile con l'uso, per rimuovere l'accumulo di residui su alcuni componenti del trasduttore, è possibile usare soluzioni di alcol isopropilico al 91% massimo, o soluzioni di alcol etilico denaturato all'85% massimo.

**ATTENZIONE**

Non applicare pellicole adesive quali Tegaderm alla lente del trasduttore. L'applicazione di tali pellicole può danneggiare la lente.

**ATTENZIONE**

Non usare detergenti per il vetro, spray Dispatch o prodotti contenenti candeggina per pulire gli schermi monitor. L'uso ripetuto di simili detergenti o prodotti può danneggiare la superficie dello schermo monitor. Rimuovere immediatamente i disinfettanti o detergenti approvati per evitare che rimangano residui. Utilizzare detergenti specifici per la pulizia di schermi LCD o OLED.

**ATTENZIONE**

Non usare detergenti spray Dispatch o prodotti contenenti candeggina o alcol per pulire gli schermi tattili. L'uso ripetuto di simili detergenti o prodotti può danneggiare la superficie dello schermo tattile. Rimuovere immediatamente i disinfettanti o detergenti approvati per evitare che rimangano residui.

**ATTENZIONE**

Non pulire il sistema, le periferiche o i trasduttori con detergenti abrasivi, acetone, MEK, diluenti per pitture o altri solventi aggressivi.

**ATTENZIONE**

Non usare Sani-Cloth AF3 o Super Sani-Cloth per disinfettare il sistema.

**ATTENZIONE**

Sugli schermi monitor e tattili usare un panno in microfibra; non usare asciugamani di carta.

**ATTENZIONE**

Anche se le superfici del sistema e i trasduttori sono resistenti al gel per la trasmissione degli ultrasuoni, all'alcol e ai disinfettanti, quando si utilizzano queste sostanze, occorre rimuoverle immediatamente per prevenire danni permanenti.

Esposizione al glutaraldeide

L'ente United States Occupational Safety and Health Administration (OSHA) ha emesso un regolamento circa i livelli di esposizione alla glutaraldeide accettabili in un ambiente di lavoro. Philips non fornisce disinfettanti a base di glutaraldeide con i suoi prodotti.

Per ridurre la presenza nell'aria di fumi di glutaraldeide, accertarsi di usare una vaschetta di immersione coperta o ventilata. Tali sistemi sono disponibili in commercio. È possibile trovare le informazioni più aggiornate relativamente a prodotti per la disinfezione e ai trasduttori Philips sul sito web dedicato:

www.philips.com/transducercare

Avviso sui prodotti in lattice

Il sistema per ecografia di Philips e i trasduttori non contengono lattice in gomma naturale nella parti che vengono a contatto con esseri umani.



AVVERTENZA

I rivestimenti protettivi per trasduttore potrebbero contenere lattice di gomma naturale, che può causare reazioni allergiche in alcune persone.



AVVERTENZA

La fascetta del boccaglio per la protezione dei denti M2203A contiene lattice di gomma naturale che può causare reazioni allergiche.

Avvertenza medica dell'ente FDA relativa al lattice

March 29, 1991, Allergic Reactions to Latex-Containing Medical Devices (Reazioni allergiche ai dispositivi medicali contenenti lattice, 29 marzo 1991)

In seguito a segnalazioni riguardanti gravi reazioni allergiche ai dispositivi medicali che contengono lattice (gomma naturale), l'ente FDA consiglia al personale che opera nel campo medico di identificare i pazienti allergici al lattice e di essere pronti a trattare eventuali reazioni allergiche in modo tempestivo. Le reazioni dei pazienti al lattice possono variare da un'orticaria da contatto fino all'anafilassi sistemica. Il lattice è un componente presente in molti dispositivi medicali, compresi i guanti chirurgici e da esame, cateteri, tubi da intubazione, maschere per anestesia e dighe dentarie.

Il numero di segnalazioni ricevute dall'ente FDA riguardo alle reazioni allergiche causate da dispositivi medicali che contengono lattice è recentemente aumentato. Una marca di punte per clistere con supporto in lattice è stata recentemente ritirata dal mercato in seguito al decesso di diversi pazienti causato da reazioni anafilattoidi durante le procedure di clistere di bario. Altre segnalazioni di reazioni allergiche al lattice sono inoltre contenute nella letteratura medica.

Un'esposizione ripetuta al lattice contenuto sia in dispositivi medici che in altri prodotti di consumo potrebbe essere la causa dell'aumento della sensibilità a questo materiale. Ad esempio, è stato documentato che dal 6% al 7% del personale chirurgico e dal 18% al 40% dei pazienti con spina bifida sono allergici al lattice.

Le proteine contenute nel lattice sembrano essere la causa principale delle reazioni allergiche. Non è nota l'esatta quantità di proteine che può causare reazioni allergiche gravi, ma l'ente FDA sta collaborando con i produttori di dispositivi medici contenenti lattice per ridurre al minimo il livello di proteine contenute in tali prodotti.

Le raccomandazioni dell'ente FDA dirette agli operatori sanitari riguardo a questo problema sono le seguenti:

- L'anamnesi dei pazienti deve includere domande riguardanti la sensibilità al lattice. Questa raccomandazione è particolarmente importante nel caso di pazienti da sottoporre a procedure chirurgiche e radiologiche, di pazienti affetti da spina bifida e del personale sanitario. Potrebbe essere utile includere domande su prurito, eritemi o sibilo respiratorio dopo avere indossato guanti in lattice o avere gonfiato un palloncino. Le cartelle cliniche dei pazienti con anamnesi positiva devono includere contrassegni specifici a questo riguardo.
- Se si sospetta una sensibilità al lattice, prendere in considerazione l'uso di dispositivi prodotti con materiali alternativi, come la plastica. Ad esempio, il personale medico potrebbe indossare guanti non in lattice sopra quelli in lattice se un paziente fosse allergico a questa sostanza. Nel caso in cui sia l'operatore medico che il paziente siano sensibili alla sostanza, si potrebbe usare un guanto intermedio in lattice (si noti che i guanti in lattice che riportano la dicitura "Ipoallergenici" non sempre prevengono reazioni indesiderate).
- Ogni volta che occorre usare dispositivi medici che contengono lattice, specialmente quando il lattice entra in contatto con le mucose, è necessario essere preparati alla possibilità che si verifichi una reazione allergica.
- Se si verifica una reazione allergica e si sospetta che sia stata causata dal lattice, occorre informare il paziente della possibile sensibilità a questo materiale e considerare una valutazione immunologica.

- Consigliare al paziente di fare presente al personale medico e al personale di pronto soccorso la possibilità di reazioni allergiche al lattice prima di sottoporsi a procedure mediche. In caso di grave allergia al lattice, consigliare al paziente di indossare un braccialetto di identificazione medica.

L'ente FDA richiede al personale sanitario di segnalare ogni reazione avversa associata al contatto con il lattice o con qualsiasi altro materiale utilizzato nei dispositivi medicali (consultare il Drug Bulletin FDA dell'ottobre 1990). Per segnalare un caso, contattare il Problem Reporting Program dell'ente FDA, MedWatch, telefonando al numero 1-800-332-1088 oppure tramite il sito Internet:

www.fda.gov/Safety/MedWatch/

Per ottenere una copia di un elenco di riferimento sulle allergie al lattice, scrivere al seguente indirizzo: LATEX, FDA, HFZ-220, Rockville, MD 20857.

Prevenzione delle infezioni

Problemi relativi alla prevenzione delle infezioni influiscono sia sull'operatore che sul paziente. Seguire le procedure di prevenzione delle infezioni stabilite dalla propria struttura, per assicurare la protezione sia del personale clinico che dei pazienti.

Trattamento di trasduttori contaminati

Il problema maggiore risiede nel trattamento di trasduttori che sono venuti in contatto con pazienti infetti. È essenziale indossare sempre guanti quando si maneggiano trasduttori utilizzati in procedure TEE, intraoperatorie e di biopsia non precedentemente disinfettati. Per informazioni sulla pulizia e sulla disinfezione di trasduttori, fare riferimento alla sezione [“Cura dei trasduttori”](#).

Rimozione di sangue e di materiale infetto dal sistema



AVVERTENZA

Se il sistema dovesse venire contaminato internamente con fluidi corporei contenenti elementi patogeni, è necessario notificare immediatamente il rappresentante dell'assistenza tecnica di Philips Ultrasound. I componenti interni del sistema non possono essere disinfettati. In questo caso, il sistema deve essere smaltito come materiale biologicamente pericoloso e in conformità alla legislazione locale o statale in vigore.



ATTENZIONE

L'uso di alcol isopropilico, di alcol etilico denaturato e di prodotti a base di alcol è soggetto a limitazioni su tutti i trasduttori. Le uniche parti dei trasduttori con connettori USB che possono essere pulite usando alcol sono l'alloggiamento del trasduttore e la lente (finestra acustica). Le uniche parti dei trasduttori non TEE che possono essere pulite usando alcol sono l'alloggiamento del connettore, l'alloggiamento del trasduttore e le lenti. Nei trasduttori TEE, le uniche parti che possono essere pulite usando alcol sono l'alloggiamento del connettore e l'alloggiamento del controllo. Verificare che la soluzione contenga al massimo il 91% di alcol isopropilico o al massimo l'85% di alcol etilico denaturato. Non pulire con alcol nessun'altra parte del trasduttore (compresi cavi, connettori USB e pressacavo) in quanto ne potrebbe risultare un danneggiamento. Questo tipo di danno non è protetto dalla garanzia o dal contratto di assistenza.

Utilizzare una compressa di garza con acqua potabile e sapone per rimuovere sangue dal sistema e dai connettori e dai cavi dei trasduttori. Asciugare l'apparecchiatura con un panno asciutto, morbido e privo di filamenti, per evitare il rischio di corrosione. Si può usare una soluzione di alcool isopropilico al 70% soltanto su alcune parti del sistema. Per i componenti di sistema compatibili, fare riferimento a [“Disinfettanti e detergenti per le superfici del sistema” a pagina 32](#). Si può usare una soluzione di alcol isopropilico al 91% o una soluzione di alcol etilico denaturato all'85% soltanto su alcune parti dei trasduttori. Per ulteriori informazioni,

fare riferimento alla sezione relativa a ciascun tipo di trasduttore. Sono disponibili anche altri prodotti detergenti. Per ulteriori informazioni, fare riferimento a *Disinfettanti e soluzioni detergenti per i sistemi per ecografia e trasduttori*. Per ulteriori informazioni sulla rimozione del sangue e di altro materiale infetto dal sistema, fare riferimento alla sezione [“Pulizia e manutenzione del sistema”](#).

Cavi ECG e set di derivazioni.

Per informazioni sulla pulizia dei cavi e dei gruppi di derivazioni ECG, fare riferimento alla sezione [“Pulizia e manutenzione del sistema”](#).

Encefalopatia spongiforme trasmissibile



AVVERTENZA

Se un rivestimento sterile per trasduttore appare danneggiato durante un'applicazione intraoperatoria su un paziente affetto da encefalopatia spongiforme trasmissibile, come ad esempio il morbo di Creutzfeldt-Jakob, attenersi alle linee guida dei Centers for Disease Control (CDC) e a questo documento del World Health Organization: WHO/CDS/ APH/ 2000/3, WHO Infection Control Guidelines for Transmissible Spongiform Encephalopathies. I trasduttori utilizzati con il sistema non possono essere decontaminati con una procedura a riscaldamento.

Rivestimenti protettivi per trasduttori

Per le procedure da seguire nell'utilizzo dei rivestimenti protettivi per trasduttore, fare riferimento alle istruzioni allegate ai rivestimenti stessi.

**AVVERTENZA**

Per prevenire la contaminazione da parte di patogeni aerotrasportati, i rivestimenti protettivi sterili per trasduttore legalmente in commercio, con gel sterile per la trasmissione degli ultrasuoni, sono obbligatori per applicazioni intraoperatorie e durante le procedure di biopsia e orientamento dell'ago. I rivestimenti protettivi sono consigliati per procedure transesofagee, transrettali ed endovaginali; in Cina e Giappone i rivestimenti protettivi sono obbligatori. Philips consiglia l'uso di rivestimenti protettivi legalmente approvati per la vendita.

**AVVERTENZA**

Il lattice e il talco sono utilizzati comunemente nelle guaine destinate al controllo delle infezioni in applicazioni di imaging transesofagee, endocavitarie e intraoperatorie e durante l'orientamento dell'ago e le procedure di biopsia. Esaminare la confezione per verificare un eventuale contenuto di lattice e talco. Diversi studi hanno provato che alcuni pazienti possono sviluppare reazioni allergiche al lattice di gomma naturale. Fare riferimento all'Avvertenza Medica dell'FDA datata 29 marzo 1991, riprodotta in [“Avvertenza medica dell'ente FDA relativa al lattice” a pagina 18.](#)

**AVVERTENZA**

Nelle applicazioni intraoperatorie che necessitano di elevati livelli di disinfezione è necessario usare gel sterile per la trasmissione degli ultrasuoni e un rivestimento protettivo per trasduttore sterile legalmente approvato per la vendita.

**AVVERTENZA**

Esaminare i rivestimenti protettivi del trasduttore prima e dopo l'uso.

**AVVERTENZA**

Non applicare il rivestimento protettivo per trasduttori fino a quando non si è pronti a eseguire la procedura.

**AVVERTENZA**

Se un rivestimento protettivo per trasduttore installato presenta tagli o segni di contaminazione prima dell'uso, è necessario pulire e disinfettare il trasduttore e installare una copertura sterile legalmente approvata per la vendita.

**AVVERTENZA**

I rivestimenti protettivi sterili per trasduttori sono monouso e non devono essere riutilizzati.

3 Disinfettanti e detergenti per sistemi e trasduttori

Leggere le informazioni che seguono prima di eseguire le procedure di disinfezione e sterilizzazione. Queste informazioni comprendono l'indicazione di disinfettanti raccomandati e alcune direttive sulla scelta del disinfettante più appropriato al livello di disinfezione necessario. È necessario attenersi alla tabella di compatibilità dei disinfettanti e dei detergenti per quanto riguarda la compatibilità chimica dei disinfettanti e dei detergenti con i sistemi per ecografia Philips (fare riferimento a *Disinfettanti e soluzioni detergenti per i sistemi per ecografia e trasduttori*).

Informazioni su disinfettanti e detergenti



AVVERTENZA

Non tutti i disinfettanti sono efficaci contro tutti i tipi di contaminazione. Accertarsi che il tipo di disinfettante sia appropriato per lo specifico sistema o trasduttore e che la concentrazione della soluzione e la durata del contatto siano indicati per l'uso clinico previsto.



AVVERTENZA

I disinfettanti sono consigliati in base alla loro compatibilità chimica con i materiali utilizzati nei prodotti, non in base alla loro efficacia biologica. Per quanto riguarda l'efficacia biologica di un disinfettante, fare riferimento alle linee guida e alle raccomandazioni fornite dal produttore del disinfettante, dall'ente statunitense Food and Drug Administration e dai Centers for Disease Control and Prevention (CDC) statunitensi.

**AVVERTENZA**

Se si usa una soluzione premiscelata, accertarsi di rispettarne la data di scadenza.

**AVVERTENZA**

Utilizzare sempre occhiali e guanti protettivi durante la pulizia, la disinfezione o la sterilizzazione di qualsiasi apparecchiatura.

**AVVERTENZA**

Il livello di disinfezione necessario per un dispositivo è determinato dal tipo di tessuto con cui dovrà entrare in contatto e dal tipo di trasduttore usato. Accertarsi che il tipo di disinfettante sia indicato per il tipo di trasduttore e per le relative applicazioni. Per informazioni sui requisiti relativi ai livelli di disinfezione, fare riferimento a **“Metodi di cura del trasduttore” a pagina 45**. Consultare inoltre le istruzioni sull'etichetta del disinfettante e le raccomandazioni della Association for Professionals in Infection Control, quelle della Food and Drug Administration (FDA) statunitense, quelle contenute nelle AIUM Official Statements: "Guidelines for Cleaning and Preparing External- and Internal-Use Ultrasound Transducers and Equipment Between Patients as well as Safe Handling and Use of Ultrasound Coupling Gel," and the U.S. Centers for Disease Control.

**ATTENZIONE**

L'uso di disinfettanti non raccomandati, l'uso di concentrazioni della soluzione non corrette o l'immersione di un trasduttore a una profondità maggiore o per un periodo di tempo più lungo rispetto alle istruzioni potrebbero danneggiare o scolorire il trasduttore e ne invalidano la garanzia.

**ATTENZIONE**

L'uso di alcol isopropilico, di alcol etilico denaturato e di prodotti a base di alcol è soggetto a limitazioni su tutti i trasduttori. Le uniche parti dei trasduttori con connettori USB che possono essere pulite usando alcol sono l'alloggiamento del trasduttore e la lente (finestra acustica). Le uniche parti dei trasduttori non TEE che possono essere pulite usando alcol sono l'alloggiamento del connettore, l'alloggiamento del trasduttore e le lenti. Nei trasduttori TEE, le uniche parti che possono essere pulite usando alcol sono l'alloggiamento del connettore e l'alloggiamento del controllo. Verificare che la soluzione contenga al massimo il 91% di alcol isopropilico o al massimo l'85% di alcol etilico denaturato. Non pulire con alcol nessun'altra parte del trasduttore (compresi cavi, connettori USB e pressacavo) in quanto ne potrebbe risultare un danneggiamento. Questo tipo di danno non è protetto dalla garanzia o dal contratto di assistenza.

Fattori che influiscono sull'efficacia del disinfettante

I seguenti fattori influiscono sull'efficacia di un disinfettante:

- Numero e ubicazione dei microrganismi
- Resistenza innata dei microrganismi
- Concentrazione e potenza dei disinfettanti
- Fattori fisici e chimici
- Materia organica e inorganica
- Durata dell'esposizione
- Biofilm

Scelta di disinfettanti e detergenti

Per scegliere disinfettanti e detergenti compatibili con il sistema per ecografia Philips e con i trasduttori in uso, fare riferimento a *Disinfettanti e soluzioni detergenti per i sistemi per ecografia e trasduttori*, disponibile nella documentazione allegata al sistema, o al sito web dedicato:

www.philips.com/transducercare

Seguire le istruzioni relative alla preparazione e alla concentrazione della soluzione riportate sull'etichetta del prodotto. Se si usa una soluzione premiscelata, accertarsi di rispettarne la data di scadenza.

A causa dell'elevato numero di prodotti di pulizia e disinfezione disponibili, è impossibile avere un elenco che li comprenda tutti. Se si hanno dubbi sull'idoneità di un prodotto specifico, rivolgersi al rappresentante locale di Philips.

Per ulteriori informazioni:

- www.philips.com/transducercare
- In Nord America, contattare Philips al numero 800-722-9377.
- Fuori dal Nord America, rivolgersi al rappresentante locale di Philips.

Sulla base dei test di compatibilità dei materiali, del profilo d'uso dei prodotti e degli ingredienti attivi, Philips ha genericamente approvato per l'uso i seguenti tipi di disinfettanti di *basso livello* e *livello intermedio* utilizzati come spray o salvietta per trasduttori superficiali (contatto con la pelle) e transvaginali o transrettali, in conformità alle restrizioni di compatibilità incluse nella tabella sui disinfettanti.



ATTENZIONE

Philips non ha genericamente approvato l'uso dei seguenti trasduttori transesofagei o laparoscopici.

- a base di ipoclorito di sodio (ad esempio, una soluzione di candeggina al 10% con ipoclorito di sodio attivo allo 0,6% circa);
- a base di ammonio quaternario (QUAT) (ad esempio, prodotti contenenti una soluzione di cloruro di n-alcil xbenzilammonio, dove x può essere un qualsiasi gruppo funzionale organico come l'etile, il metile ecc.; la concentrazione d'uso deve essere inferiore a un totale dello 0,8% per tutti i QUAT elencati);
- a base di perossido di idrogeno accelerato (massimo 0,5% di perossido di idrogeno);
- a base di alcol o alcol più QUAT (il contenuto di alcol del prodotto non può superare il 91% di alcol isopropilico o l'85% di alcol etilico denaturato);
- è anche possibile usare prodotti che non sono specificamente elencati nella tabella di compatibilità, ma che contengono ingredienti attivi simili, come indicato in questa lista, e sono commercializzati per uso medico.

4 Pulizia e manutenzione del sistema

La manutenzione va eseguita periodicamente e in base alle necessità.

Poiché il sistema è una parte di apparecchiatura medica che contiene diverse schede circuitali, una diagnostica estesa di assistenza e software complessi, Philips raccomanda di rivolgersi esclusivamente a personale Philips qualificato per qualsiasi servizio di assistenza.

È importante eseguire la pulizia e la manutenzione del sistema per ecografia e delle periferiche. Una pulizia accurata è particolarmente importante per le periferiche, in quanto contengono dispositivi elettromeccanici. Qualora esposte a un ambiente eccessivamente polveroso e umido, potrebbero verificarsi in tali dispositivi problemi di prestazioni e affidabilità.

È essenziale pulire a fondo i trasduttori utilizzati con il sistema per ecografia. Le procedure di pulizia variano a seconda dei diversi tipi di trasduttori e del loro uso. Per informazioni dettagliate sulle procedure di pulizia e manutenzione di ciascun tipo di trasduttore utilizzato con il sistema, fare riferimento alla sezione **“Cura dei trasduttori”**. Per ulteriori istruzioni specifiche su pulizia e manutenzione del sistema, fare riferimento al relativo *Manuale per l'utente*.



AVVERTENZA

Utilizzare sempre occhiali e guanti protettivi durante la pulizia, la disinfezione o la sterilizzazione di qualsiasi apparecchiatura.



ATTENZIONE

Attenersi a tutte le istruzioni fornite per prevenire possibili danni durante la pulizia, la disinfezione e la sterilizzazione. In caso contrario, la garanzia potrebbe essere invalidata.

Disinfettanti e detergenti per le superfici del sistema

Queste informazioni si riferiscono a tutti i sistemi ad eccezione di Lumify, per il quale fare riferimento a [“Manutenzione del sistema Lumify” a pagina 38](#).

La compatibilità dei disinfettanti e dei detergenti varia a seconda dell'elemento sul quale questi vengono utilizzati. I prodotti riportati nella tabella seguente sono compatibili con le superfici del sistema:

- Cavi, derivazioni ed elettrodi ECG
- Superfici esterne in plastica e verniciate del sistema e del carrello
- Pannello di controllo del sistema
- Schermi monitor e tattili
- Organizzatori per cavi del trasduttore easy clip

Soluzioni detergenti per tutte le superfici	Soluzioni detergenti per schermi monitor e tattili	Disinfettanti per superfici del sistema e schermi tattili
Soluzione detergente neutra ¹	<ul style="list-style-type: none"> • Soluzione detergente neutra¹ • Detergenti specifici per schermi LCD o OLED • Acqua purificata 	<ul style="list-style-type: none"> • Alcol isopropilico (IPA) al 70% (non approvato per schermi tattili) • Opti-Cide3 (a base di QUAT/IPA) • Oxivir Tb (a base di perossido di idrogeno accelerato) • Spray o salviette Protex (compatibili esclusivamente con i sistemi serie EPIQ, Affiniti ed Xperius) • Sani-Cloth HB (a base di QUAT) • Sani-Cloth Plus (a base di QUAT/IPA) • PI-Spray II (a base di QUAT)

1. Le soluzioni detergenti neutre non contengono alcun ingrediente aggressivo e non irritano la pelle. Esse non devono presentare fragranze, oli o alcool. L'uso dei disinfettanti per mani non è approvato.



ATTENZIONE

Non pulire il sistema, le periferiche o i trasduttori con detergenti abrasivi, acetone, MEK, diluenti per pitture o altri solventi aggressivi.



ATTENZIONE

Non usare Sani-Cloth AF3 o Super Sani-Cloth per disinfettare il sistema.



ATTENZIONE

Non versare o spruzzare liquidi in alcuna giunzione o porta del sistema né in alcuna presa dei trasduttori.



ATTENZIONE

Sugli schermi monitor e tattili usare un panno in microfibra; non usare asciugamani di carta.



ATTENZIONE

Non usare detergenti per il vetro, spray Dispatch o prodotti contenenti candeggina per pulire gli schermi monitor. L'uso ripetuto di simili detergenti o prodotti può danneggiare la superficie dello schermo monitor. Rimuovere immediatamente i disinfettanti o detergenti approvati per evitare che rimangano residui. Utilizzare detergenti specifici per la pulizia di schermi LCD o OLED.

**ATTENZIONE**

Non usare detergenti spray Dispatch o prodotti contenenti candeggina o alcol per pulire gli schermi tattili. L'uso ripetuto di simili detergenti o prodotti può danneggiare la superficie dello schermo tattile. Rimuovere immediatamente i disinfettanti o detergenti approvati per evitare che rimangano residui.

**ATTENZIONE**

Anche se le superfici del sistema e i trasduttori sono resistenti al gel per la trasmissione degli ultrasuoni, all'alcol e ai disinfettanti, quando si utilizzano queste sostanze, occorre rimuoverle immediatamente per prevenire danni permanenti.

Per ulteriori informazioni sui disinfettanti per il sistema e per i trasduttori, fare riferimento alla sezione [“Disinfettanti e detergenti per sistemi e trasduttori”](#).

Per istruzioni sulla pulizia e sulla disinfezione di trasduttori, fare riferimento alla sezione [“Cura dei trasduttori”](#).

Pulizia e disinfezione del sistema e dell'apparecchiatura ECG

Queste informazioni si riferiscono a tutti i sistemi ad eccezione di Lumify, per il quale fare riferimento a [“Manutenzione del sistema Lumify” a pagina 38](#).

Il pannello di controllo del sistema e altre superfici esterne sono particolarmente esposte alla possibilità di un'infiltrazione di liquidi o di altro materiale come ad esempio una quantità eccessiva di gel. Questi materiali potrebbero penetrare in componenti elettrici sotto il pannello e causare occasionalmente un funzionamento anomalo del sistema. Durante la manutenzione preventiva, è necessario tenere presenti potenziali problemi, inclusi manopole mobili e controlli usurati.



AVVERTENZA

Utilizzare sempre occhiali e guanti protettivi durante la pulizia, la disinfezione o la sterilizzazione di qualsiasi apparecchiatura.



AVVERTENZA

Il sistema funziona a tensioni elevate e pertanto sussiste il rischio potenziale di scossa elettrica durante la manutenzione. Per evitare il rischio di scosse elettriche, spegnere sempre il sistema, scollegare il cavo di alimentazione principale dalla presa a muro e attendere almeno 30 secondi prima di pulire il sistema.



ATTENZIONE

Utilizzare sempre detergenti e disinfettanti compatibili sulle superfici del sistema. Se si usa una soluzione premiscelata, accertarsi di rispettarne la data di scadenza.



ATTENZIONE

Accertarsi che i freni del sistema siano bloccati prima di effettuare interventi di manutenzione o pulizia.



ATTENZIONE

Non pulire il sistema, le periferiche o i trasduttori con detergenti abrasivi, acetone, MEK, diluenti per pitture o altri solventi aggressivi.

**ATTENZIONE**

Per non danneggiare lo schermo monitor o lo schermo tattile, non toccarli con oggetti appuntiti quali matite o calibri. Fare attenzione a non graffiare lo schermo durante la pulizia.

**ATTENZIONE**

Sugli schermi monitor e tattili usare un panno in microfibra; non usare asciugamani di carta.

**ATTENZIONE**

Durante la pulizia del pannello di controllo, degli schermi del monitor, dello schermo tattile e della tastiera occorre fare attenzione a non lasciar infiltrare la soluzione detergente negli alloggiamenti. Non versare o spruzzare liquidi sui controlli, nell'armadietto del sistema o nelle prese dei trasduttori.

**ATTENZIONE**

Non spruzzare il disinfettante direttamente sulla superficie del sistema. Durante la pulizia, accertarsi che il disinfettante non si depositi o non scorra lungo le superfici del sistema. In entrambi i casi, il disinfettante potrebbe infiltrarsi nel sistema, causando danni e invalidandone la garanzia. Pulire soltanto con un panno o con un applicatore leggermente inumiditi.

**ATTENZIONE**

Anche se le superfici del sistema e i trasduttori sono resistenti al gel per la trasmissione degli ultrasuoni, all'alcol e ai disinfettanti, quando si utilizzano queste sostanze, occorre rimuoverle immediatamente per prevenire danni permanenti.

Pulizia del sistema e dell'apparecchiatura ECG

Queste informazioni si riferiscono a tutti i sistemi ad eccezione di Lumify, per il quale fare riferimento a [“Manutenzione del sistema Lumify” a pagina 38](#).

1. Prima di iniziare la pulizia, spegnere il sistema, scollegare il cavo di alimentazione dalla presa di corrente e accertarsi che i freni del sistema siano bloccati.
2. Per pulire schermi monitor e tattili:
 - a. Rimuovere la polvere con un panno morbido privo di filamenti. Philips raccomanda l'uso di un panno in microfibra.
 - b. Utilizzare una soluzione detergente liquida specifica per la pulizia di schermi LCD o OLED. Spruzzare il liquido sul panno e pulire delicatamente lo schermo. Si possono anche usare salviettine detergenti monouso apposite per schermi.
 - c. Asciugare lo schermo con un panno morbido privo di filamenti.
3. Per pulire il pannello di controllo, rimuovere eventuale materiale solido accumulato intorno ai tasti o ai controlli con un bastoncino di cotone o uno stuzzicadenti, per accertarsi che tale materiale non venga involontariamente spinto nell'armadietto. Detergere con un panno morbido inumidito con acqua potabile e sapone.
4. Detergere le restanti superfici esterne del sistema e del carrello con un panno morbido leggermente inumidito (deve essere umido; non deve gocciolare) con acqua potabile e sapone:
 - Superfici pitturate e superfici di plastica
 - Cavi, derivazioni ed elettrodi ECG

In caso di macchie ostinate o inchiostro, è possibile usare una soluzione di alcol isopropilico al 70% e poi lavare con acqua potabile e sapone.

5. Rimuovere delicatamente eventuali residui con un panno leggermente inumidito con acqua purificata.
6. Asciugare a fondo le apparecchiature per prevenire eventuali corrosioni.

Se l'apparecchiatura è venuta a contatto con sangue o materiale infettivo, vedere [“Disinfezione delle superfici del sistema e dell'apparecchiatura ECG” a pagina 38](#) e [“Prevenzione delle infezioni” a pagina 20](#).

Disinfezione delle superfici del sistema e dell'apparecchiatura ECG

Prima della disinfezione del sistema e dell'apparecchiatura ECG, leggere [“Disinfettanti e detergenti per le superfici del sistema” a pagina 32.](#)

Queste informazioni si riferiscono a tutti i sistemi ad eccezione di Lumify, per il quale fare riferimento a [“Manutenzione del sistema Lumify” a pagina 38.](#)

1. Prima di iniziare la pulizia e la disinfezione, spegnere il sistema, scollegare il cavo di alimentazione dalla presa di corrente e verificare che i freni del sistema siano bloccati.
2. Pulire il sistema attenendosi alle procedure descritte in [“Pulizia del sistema e dell'apparecchiatura ECG” a pagina 37.](#)
3. Scegliere un disinfettante compatibile con il sistema e attenersi alle istruzioni relative alla preparazione, temperatura e concentrazione della soluzione riportate sull'etichetta del prodotto. Se si usa una soluzione premiscelata, accertarsi di rispettarne la data di scadenza.
4. Pulire le superfici del sistema con il disinfettante, attenendosi alle istruzioni riportate sull'etichetta riguardo alla durata della pulizia, alla concentrazione della soluzione e alla durata massima di contatto del disinfettante con il sistema. Accertarsi che la concentrazione della soluzione e la durata del contatto siano adeguate per l'applicazione clinica prevista.
5. Asciugare a fondo le apparecchiature per prevenire eventuali corrosioni.

Manutenzione del sistema Lumify

È responsabilità dell'utente pulire e disinfettare in modo appropriato il dispositivo in conformità alle istruzioni fornite dal produttore e ai protocolli vigenti nella struttura relativi a pulizia e disinfezione delle apparecchiature medicali.

Per informazioni sulla pulizia dei componenti Philips Lumify, consultare la documentazione dell'utente Lumify.

**AVVERTENZA**

Se il dispositivo mobile compatibile con Lumify dovesse venire contaminato internamente con fluidi corporei contenenti elementi patogeni, è necessario notificare immediatamente il rappresentante dell'assistenza tecnica di Philips Ultrasound. I componenti interni del dispositivo non possono essere disinfettati. In questo caso, il dispositivo deve essere smaltito come materiale biologicamente pericoloso e in conformità con la legislazione locale o statale in vigore.

Pulizia della trackball

Una pulizia periodica della trackball ne prolunga la durata e previene chiamate di assistenza.

1. Con le dita, svitare l'anello intorno alla trackball.
2. Estrarre la trackball dal suo alloggiamento.
3. Pulire la trackball e l'area dell'alloggiamento con un panno morbido privo di filamenti o uno spazzolino.
4. Rimettere la trackball nel suo alloggiamento.
5. Con le dita, riavvitare l'anello.

Pulizia del filtro dell'aria del sistema

Ispezionare il filtro dell'aria una volta alla settimana e, se necessario, pulirlo. Se si decide di pulire i filtri dell'aria con acqua e sapone, è opportuno installare un filtro di riserva mentre l'altro filtro si asciuga. Per ordinare altri filtri dell'aria, contattare Philips al numero 800-722-9377; fuori dagli Stati Uniti, rivolgersi al rappresentante locale di Philips.

**AVVERTENZA**

Prima di eseguire operazioni di pulizia o manutenzione del sistema, spegnere sempre il sistema e scollegarlo dalla presa di corrente.

**ATTENZIONE**

Spegnere il sistema prima di estrarre il filtro dell'aria. Non accendere il sistema se il filtro non è installato.

**ATTENZIONE**

Accertarsi che il filtro dell'aria sia asciutto prima di installarlo. L'installazione di un filtro dell'aria bagnato o umido può danneggiare il sistema.

**ATTENZIONE**

Accertarsi che i freni del sistema siano bloccati prima di pulire il filtro dell'aria.

1. Individuare l'impugnatura del filtro dell'aria.
2. Afferrare l'impugnatura del filtro dell'aria ed estrarre completamente il filtro dal sistema.
3. Ispezionare il filtro. A seconda delle condizioni del filtro dell'aria, usare un aspirapolvere o sciacquarlo finché l'acqua non torna pulita. Se il filtro è usurato o non può essere pulito, sostituirlo con un filtro di ricambio.
4. Per installare nuovamente il filtro, farlo scorrere in posizione.
5. Per procedure specifiche di sistema aggiuntive, quali la reimpostazione dello stato di manutenzione del filtro, fare riferimento al *Manuale per l'utente*.

Pulizia e disinfezione dell'adattatore CA



AVVERTENZA

Utilizzare sempre occhiali e guanti protettivi durante la pulizia e la disinfezione di qualsiasi dispositivo o apparecchiatura.



ATTENZIONE

Non immergere l'adattatore CA.



ATTENZIONE

Mantenere l'adattatore CA lontano da umidità e liquidi. Non versare o spruzzare liquidi sull'adattatore.

1. Scollegare l'adattatore CA dal sistema e dalla presa a muro.
2. Detergere l'adattatore CA con un panno morbido asciutto. Se necessario in alcuni punti, strofinare con un panno morbido inumidito con una soluzione detergente neutra e acqua.
3. Rimuovere eventuale materiale solido accumulato con un bastoncino di cotone o uno stuzzicadenti, per accertarsi che tale materiale non venga introdotto nell'adattatore.
4. Se è necessaria la disinfezione, strofinare con una salvietta o un panno inumiditi con alcol.
5. Strofinare l'adattatore CA con un panno asciutto fino ad asciugarlo completamente, prima di collegarlo al sistema o alla presa a muro.

Pulizia e manutenzione del sistema

Pulizia e disinfezione dell'adattatore CA

4535 621 08521_A /795 * AGO 2021

Philips

5 Cura dei trasduttori

Tutti i trasduttori Philips richiedono operazioni di cura, pulizia e utilizzo appropriate. Questa sezione contiene le informazioni e le istruzioni per una pulizia, una disinfezione e una sterilizzazione efficaci dei trasduttori compatibili con il sistema per ecografia Philips. Queste istruzioni aiutano inoltre a prevenire possibili danni durante la pulizia, la disinfezione e la sterilizzazione, che potrebbero invalidare la garanzia.

Tali operazioni comprendono ispezioni e operazioni di pulizia, disinfezione o sterilizzazione, secondo le necessità. I trasduttori devono essere puliti dopo ogni uso. Non lasciare che i contaminanti si asciughino sul trasduttore. Si può ridurre l'essiccamento dei contaminanti applicando una schiuma enzimatica spray.

Ispezionare attentamente tutte le parti del trasduttore prima di ciascun uso. Verificare che non siano presenti spaccature o altri tipi di danneggiamenti che potrebbero alterare l'integrità del trasduttore. Segnalare eventuali danni al rappresentante autorizzato dell'assistenza Philips e interrompere l'uso del trasduttore.

Per informazioni sui gel compatibili con i trasduttori del sistema, fare riferimento a [“Gel per trasmissione degli ultrasuoni” a pagina 113](#).

Definizioni riguardanti la pulizia, la disinfezione e la sterilizzazione dei trasduttori

Tutte le operazioni di pulizia, disinfezione e sterilizzazione rappresentano una riduzione statistica del numero di microbi presenti sulla superficie e non la loro completa eliminazione. La pulizia meticolosa del trasduttore è la chiave per una riduzione iniziale del carico microbico/organico di almeno il 99%. Questa pulizia è seguita da una procedura di disinfezione per garantire un alto grado di protezione dalla trasmissione di malattie infettive, anche quando il trasduttore è ricoperto da una barriera monouso durante l'utilizzo.

Il presente documento segue le raccomandazioni fornite nelle AIUM Official Statements per la pulizia e la disinfezione dei trasduttori per ecografia. Si raccomanda di consultare detto documento oltre al documento dei CDC qui citato:

- American Institute of Ultrasound in Medicine, AIUM Official Statements: "Guidelines for Cleaning and Preparing External- and Internal-Use Ultrasound Transducers and Equipment Between Patients as well as Safe Handling and Use of Ultrasound Coupling Gel." Sito web AIUM:
www.aium.org
- Healthcare Infection Control Practices Advisory Committee, "Guideline for Disinfection and Sterilization in Healthcare Facilities, 2008." Sito web dei Centers for Disease Control and Prevention:
www.cdc.gov/infectioncontrol/guidelines/disinfection/

Definizioni AIUM

- La **pulizia** rimuove la sporcizia visibile (per esempio, materiale organico e inorganico) da oggetti e superfici e normalmente viene eseguita manualmente o meccanicamente utilizzando acqua con detersivi o prodotti enzimatici. Un'accurata pulizia è fondamentale prima della disinfezione di alto livello e della sterilizzazione in quanto i materiali inorganici e organici che restano sulle superfici degli strumenti interferiscono con l'efficacia di tali processi.
- Il termine **disinfezione** descrive un processo che elimina molti o tutti i microrganismi patogeni, ad eccezione delle spore batteriche.
- La **disinfezione di basso livello (LLD)** distrugge la maggior parte dei batteri, alcuni virus e alcuni miceti. La disinfezione di basso livello non sempre inattiva il *Mycobacterium tuberculosis* o le spore batteriche.
- La **disinfezione di livello intermedio (ILD)** inattiva il *Mycobacterium tuberculosis*, i batteri, la maggior parte dei virus, la maggior parte dei miceti e alcune spore batteriche.
- La **disinfezione di alto livello (HLD)** distrugge o rimuove tutti i microrganismi ad eccezione delle spore batteriche.
- Il termine **sterilizzazione** indica un processo che distrugge o elimina tutte le forme di vita microbica e viene praticata nelle strutture sanitarie tramite metodi fisici o chimici. Le sostanze chimiche che distruggono tutte le forme di vita microbiologica possono essere

denominate sterilizzanti chimici. Questi stessi germicidi, utilizzati per periodi di esposizione più brevi, possono rientrare anche nel processo di disinfezione (ossia, disinfezione di alto livello).

Metodi di cura del trasduttore

Per scegliere un metodo di cura adeguato per il trasduttore, è necessario prima determinare la classificazione del trasduttore in base all'uso. Il metodo di cura per il trasduttore determina il disinfettante appropriato per il trasduttore in uso. Per informazioni sui disinfettanti compatibili, fare riferimento alla sezione [“Disinfettanti e detergenti per sistemi e trasduttori”](#). Attenersi sempre alle istruzioni del produttore dei detergenti e dei disinfettanti utilizzati.

NOTA

Philips raccomanda di adottare lo stesso livello di pulizia, disinfezione e sterilizzazione tra un utilizzo e l'altro, indipendentemente dal fatto che l'uso successivo sia sullo stesso paziente o un altro paziente.

Metodi di cura a seconda del tipo di trasduttore

Uso dei trasduttori non TEE	Esempio	Classificazione	Metodo di cura
Contatto con cute intatta	Trasduttori convex, lineari, xMATRIX e a settore	Non critico ²	Disinfezione di basso livello (fare riferimento a “Disinfezione di basso livello dei trasduttori non TEE” a pagina 64)
Contatto con membrane mucose o cute non intatta	Trasduttori endocavitari	Semicritico	Disinfezione di alto livello o sterilizzazione (fare riferimento a “Disinfezione di alto livello dei trasduttori non TEE” a pagina 67 o “Sterilizzazione dei trasduttori non TEE” a pagina 70) ¹
Introduzione in un tessuto sterile	Trasduttore intraoperatorio e laparoscopico	Critico	Disinfezione di alto livello o sterilizzazione (fare riferimento a “Disinfezione di alto livello dei trasduttori non TEE” a pagina 67 o “Sterilizzazione dei trasduttori non TEE” a pagina 70) ¹

Uso dei trasduttori USB	Esempio	Classificazione	Metodo di cura
Contatto con cute intatta	Trasduttori USB convex, lineari e a settore	Non critico ²	Disinfezione di basso livello (fare riferimento a “Disinfezione di basso livello dei trasduttori USB” a pagina 84)
Contatto con cute non intatta	Trasduttori USB convex, lineari e a settore	Semicritico	Disinfezione di alto livello o sterilizzazione (fare riferimento a “Disinfezione di alto livello dei trasduttori USB” a pagina 87 o “Sterilizzazione dei trasduttori USB” a pagina 90) ¹

Uso dei trasduttori TEE	Esempio	Classificazione	Metodo di cura
Contatto con membrane mucose	Trasduttori transesofagei (TEE)	Semicritico	Disinfezione di alto livello o sterilizzazione (fare riferimento a “Disinfezione di alto livello e sterilizzazione dei trasduttori TEE (asta flessibile e punta distale)” a pagina 110) ¹

- Una disinfezione di alto livello associata all’uso di un gel sterile e di un rivestimento protettivo per trasduttori sterile legalmente approvato per la vendita, come descritto nelle istruzioni fornite assieme al rivestimento protettivo per trasduttori, costituisce un metodo accettato di controllo delle infezioni per i trasduttori ecografici. Vedere il documento delle linee guida della FDA "Marketing Clearance of Diagnostic Ultrasound Systems and Transducers" FDA, giugno 2019.

2. Le procedure percutanee sono classificati come non critiche in quanto il trasduttore non è destinato al contatto con la cute non intatta. Perciò, la disinfezione di basso livello è accettabile. Vedere la dichiarazione Comunicazioni speciali AIUM: "Dichiarazione sulla disinfezione di trasduttori per ecografia utilizzati per le procedure percutanee."

NOTA

Tutti i trasduttori di imaging hanno una classificazione minima IPX7 in conformità alla norma IEC 60529, "Gradi di protezione degli involucri (codice IP)". Tale classificazione indica che il dispositivo è protetto dagli effetti d'immersione. La classificazione dei trasduttori a onda continua (non per imaging) è IPX1, il che indica che il dispositivo è protetto dagli effetti di una caduta d'acqua dall'alto. In conformità alla norma IEC 60529, la classificazione del modulo dei controlli di tutti i trasduttori TEE è IPX1, mentre quella dell'endoscopio è IPX7.

Linee guida per l'uso di strumenti automatici per il ricondizionamento (Automated Reprocessor, AR)

Solo alcuni trasduttori sono compatibili con uno strumento automatico per il ricondizionamento (AR), che può utilizzare soltanto soluzioni o condizioni di elaborazione specifiche.

È possibile ricondizionare i trasduttori Philips con un AR, attenendosi alle seguenti condizioni:

- Tutti i prodotti chimici e le condizioni di elaborazione utilizzati devono essere compatibili con il modello di trasduttore Philips interessato e devono essere utilizzati in conformità alle istruzioni del produttore dello strumento automatico per il ricondizionamento (AR).
- La temperatura utilizzata durante il ricondizionamento non deve superare i 56 °C (133 °F).
- Fatta eccezione per l'uso del sistema STERRAD 100S, il connettore del trasduttore deve essere isolato dalla soluzione detergente o disinfettante durante tutto il processo di ricondizionamento. Ciò riduce il rischio di schizzi su impugnatura o connettore.

La tabella di seguito riporta esempi di AR conformi ai requisiti di ricondizionamento di specifici trasduttori Philips non TEE. Tali strumenti sono specificatamente progettati per il ricondizionamento degli specifici trasduttori Philips oppure includono accessori che lo permettono.

NOTA

Oltre agli AR elencati nella seguente tabella, se un AR soddisfa i criteri dell'elenco precedente è anche approvato per l'uso.

Esempi di AR compatibili con trasduttori non TEE Philips

Produttore	Paese di origine	Modello	Tipo di trasduttore	Metodi o disinfettanti compatibili	Condizioni di elaborazione
Prodotti per la sterilizzazione avanzata	US	STERRAD 100S	L10-4lap	Perossido di idrogeno	50 °C (122 °F)
CIVCO Medical Solutions	US	Astra VR	Endocavitario ¹	Cidex OPA, Revital-Ox RESERT, MetriCide OPA Plus	32 °C (89,6 °F)
		Astra VR Ultra	Endocavitario ¹	Cidex OPA, Revital-Ox RESERT, MetriCide OPA Plus	32 °C (89,6 °F)
Germitec	FR	Antigermix S1	Multiplo ²	UV-C	Temperatura ambiente

Produttore	Paese di origine	Modello	Tipo di trasduttore	Metodi o disinfettanti compatibili	Condizioni di elaborazione
		Hypernova Chronos	Multiplo ²	UV-C	Temperatura ambiente
Medivators	US	ADVANTAGE PLUS (con kit di collegamento sonda a ultrasuoni opzionale)	Multiplo ³	RAPICIDE PA Single Shot	30 °C (86 °F)
Nanosonics	AU	trophon EPR trophon2	Multiplo ⁴	Perossido di idrogeno	56 °C (133 °F)

1. Per i trasduttori transvaginali e transrettali compatibili, fare riferimento alle specifiche soluzioni utilizzate con questo strumento automatico per il ricondizionamento nel *Manuale per l'utente di disinfettanti e soluzioni detergenti per i sistemi per ecografia e trasduttori*.
2. Per i trasduttori compatibili, fare riferimento a Antigermix S1 o Hypernova Chronos nel *Manuale per l'utente di disinfettanti e soluzioni detergenti per i sistemi per ecografia e trasduttori*.
3. Per i trasduttori compatibili, fare riferimento ad Advantage Plus (con kit di collegamento sonda a ultrasuoni opzionale) nel *Manuale per l'utente di disinfettanti e soluzioni detergenti per i sistemi per ecografia e trasduttori*.
4. Per i trasduttori compatibili, fare riferimento a trophon EPR e trophon2 nel *Manuale per l'utente di disinfettanti e soluzioni detergenti per i sistemi per ecografia e trasduttori*.

Linee guida per disinfettatrici e lava-disinfettatrici automatiche per trasduttori TEE

Solo alcuni trasduttori sono compatibili con disinfettatrici e lava-disinfettatrici automatiche per trasduttori TEE, inoltre il dispositivo automatico può usare solo soluzioni specifiche.

È possibile ricondizionare i trasduttori TEE Philips all'interno di una disinfettatrice o di una lava-disinfettatrice automatica per trasduttori TEE solo se sono rispettati i seguenti criteri:

- Tutti i prodotti chimici e le condizioni di elaborazione utilizzati devono essere compatibili con il modello di trasduttore TEE Philips interessato e devono essere utilizzati in conformità alle istruzioni del produttore dello strumento di ricondizionamento.
- La temperatura utilizzata durante il ricondizionamento non deve superare i 45 °C (113 °F).
- Durante tutto il processo di ricondizionamento, impugnatura e connettore del trasduttore TEE, come anche il supporto dell'impugnatura e i meccanismi di tenuta, devono essere isolati dalla soluzione detergente o disinfettante. Ciò riduce il rischio di schizzi su impugnatura o connettore.
- È proibito l'uso di dispositivi o barriere protettive al fine di isolare l'impugnatura e il connettore e consentire l'immersione completa o l'esposizione alla soluzione disinfettante del trasduttore durante l'uso dello strumento di ricondizionamento.
- Non è possibile utilizzare metodi di asciugatura a calore.

La tabella di seguito riporta esempi di strumenti di ricondizionamento conformi ai requisiti di ricondizionamento per i trasduttori TEE Philips. Tali strumenti di ricondizionamento sono specificatamente progettati per il ricondizionamento dei trasduttori TEE oppure forniscono accessori che lo consentono.

NOTA

Oltre agli strumenti di ricondizionamento elencati nella tabella seguente, sono approvate per l'uso altre disinfettatrici o lava-disinfettatrici automatiche per trasduttori TEE, dotate di contrassegno FDA o CE, destinate all'uso con trasduttori TEE e che rispettano i criteri indicati nell'elenco di cui sopra.

Esempi di sistemi di ricondizionamento compatibili con i trasduttori TEE Philips

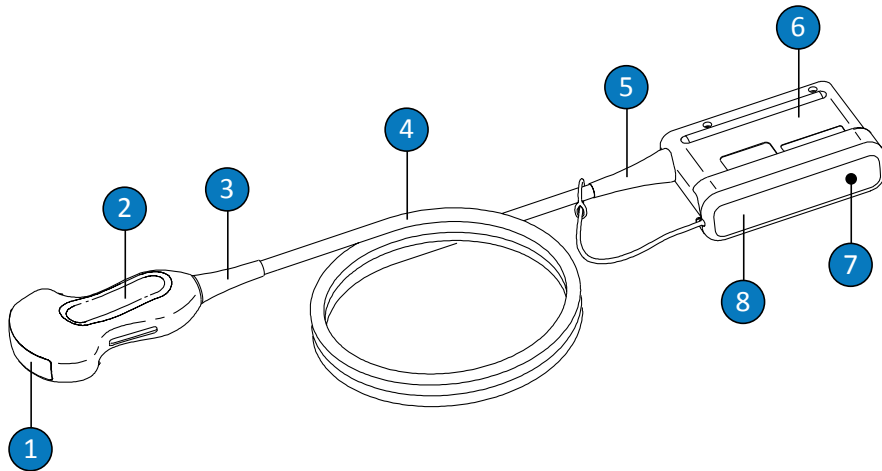
Produttore	Paese di origine	Modello	Tipo di trasduttore	Metodi o disinfettanti compatibili	Condizioni di elaborazione
CIVCO Medical Solutions	US	Astra TEE	TEE	Cidex OPA, MetriCide OPA Plus, Revital-Ox RESERT	40 °C (104 °F)
		Astra TEE Ultra	TEE	Cidex OPA, MetriCide OPA Plus, Revital-Ox RESERT	40 °C (104 °F)
CS Medical	US	AER TD-100	TEE	TD-5 HLD, TD-8 HLD	da 38 °C a 40 °C (da 100.4 °F a 104 °F)
		AER TD-200	TEE	TD-12 HLD	38 °C (100,4 °F)
		AER TEEClean	TEE	TD-5 HLD, TD-8 HLD, Detergente TEEZyme	da 38 °C a 40 °C (da 100.4 °F a 104 °F)
Germitec	FR	Antigermix E1	TEE	UV-C	Temperatura ambiente
Medivators	US	ADVANTAGE PLUS (con kit di collegamento sonda TEE/TOE opzionale)	TEE	RAPICIDE PA Single Shot	30 °C (86 °F)

Produttore	Paese di origine	Modello	Tipo di trasduttore	Metodi o disinfettanti compatibili	Condizioni di elaborazione
		DSD-201 (con bridge kit opzionale)	TEE	RAPICIDE Glut, RAPICIDE PA, RAPICIDE OPA/28	30 °C (86 °F)
		DSD EDGE (con bridge kit opzionale)	TEE	RAPICIDE PA Single Shot	30 °C (86 °F)
Soluscope	FR	Serie TEE	TEE	Soluscope P/ Soluscope A, Proxy P/Proxy A	40 °C (104 °F)

Cura dei trasduttori non TEE

Queste informazioni si riferiscono a tutti i trasduttori non TEE ad eccezione di quelli con connettori USB. Per istruzioni sui trasduttori USB, fare riferimento a [“Cura dei trasduttori USB” a pagina 74](#).

Non appena ricevuto il nuovo trasduttore, disinfettarlo prima di eseguire il primo studio. Gli argomenti seguenti illustrano come pulire, disinfettare e sterilizzare i trasduttori non TEE. Per determinare il metodo di cura appropriato per il trasduttore in uso, fare riferimento a [“Metodi di cura del trasduttore” a pagina 45](#). La figura seguente indica i componenti dei trasduttori non TEE.



Componenti di un trasduttore non TEE

1	Lente del trasduttore (finestra acustica)
2	Alloggiamento del trasduttore
3	Pressacavo del trasduttore
4	Cavo
5	Pressacavo del connettore
6	Alloggiamento del connettore
7	Contatti elettrici del connettore (sotto al rivestimento protettivo)
8	Rivestimento protettivo del connettore (opzionale)

Avvisi di avvertenza e attenzione per la disinfezione dei trasduttori non TEE

Durante tutte le procedure di pulizia, disinfezione e sterilizzazione e durante l'uso di disinfettanti, osservare i messaggi di avvertenza e attenzione riportati di seguito. Avvertenze e messaggi di attenzione più specifici sono inclusi nelle procedure di cura e di pulizia e sulle etichette dei detergenti o disinfettanti.



AVVERTENZA

I trasduttori devono essere puliti dopo ogni uso. La pulizia del trasduttore è una fase essenziale che precede l'effettiva disinfezione o sterilizzazione. Attenersi alle istruzioni riportate sull'etichetta del produttore dei detergenti e dei disinfettanti utilizzati.



AVVERTENZA

Utilizzare sempre occhiali e guanti protettivi durante la pulizia, la disinfezione o la sterilizzazione di qualsiasi apparecchiatura.



AVVERTENZA

Per prevenire la contaminazione da parte di patogeni aerotrasportati, i rivestimenti protettivi sterili per trasduttore legalmente in commercio, con gel sterile per la trasmissione degli ultrasuoni, sono obbligatori per applicazioni intraoperatorie e durante le procedure di biopsia e orientamento dell'ago. I rivestimenti protettivi sono consigliati per procedure transesofagee, transrettali ed endovaginali; in Cina e Giappone i rivestimenti protettivi sono obbligatori. Philips consiglia l'uso di rivestimenti protettivi legalmente approvati per la vendita.

**AVVERTENZA**

I rivestimenti protettivi sterili per trasduttori sono monouso e non devono essere riutilizzati.

**AVVERTENZA**

Nelle applicazioni intraoperatorie (diverse da quelle transesofagee ed endoscopiche), l'utilizzo di trasduttori con gel sterile e con rivestimento protettivo sterile per trasduttori può essere accompagnato da disinfezione di alto livello o da sterilizzazione.

**AVVERTENZA**

I disinfettanti sono consigliati in base alla loro compatibilità chimica con i materiali utilizzati nei prodotti, non in base alla loro efficacia biologica. Per quanto riguarda l'efficacia biologica di un disinfettante, fare riferimento alle linee guida e alle raccomandazioni fornite dal produttore del disinfettante, dall'ente statunitense Food and Drug Administration e dai Centers for Disease Control and Prevention (CDC) statunitensi.

**AVVERTENZA**

Il livello di disinfezione necessario per un dispositivo è determinato dal tipo di tessuto con cui dovrà entrare in contatto e dal tipo di trasduttore usato. Accertarsi che il tipo di disinfettante sia indicato per il tipo di trasduttore e per le relative applicazioni. Per informazioni sui requisiti relativi ai livelli di disinfezione, fare riferimento a **“Metodi di cura del trasduttore” a pagina 45**. Consultare inoltre le istruzioni sull'etichetta del disinfettante e le raccomandazioni della Association for Professionals in Infection Control, quelle della Food and Drug Administration (FDA) statunitense, quelle contenute nelle AIUM Official Statements: "Guidelines for Cleaning and Preparing External- and Internal-Use Ultrasound Transducers and Equipment Between Patients as well as Safe Handling and Use of Ultrasound Coupling Gel," and the U.S. Centers for Disease Control.

**AVVERTENZA**

Quando si sterilizza un trasduttore, accertarsi che la concentrazione dello sterilizzante e la durata del contatto siano idonee alla sterilizzazione. Seguire attentamente le istruzioni del produttore.

**AVVERTENZA**

Se si usa una soluzione premiscelata, accertarsi di rispettarne la data di scadenza.

**AVVERTENZA**

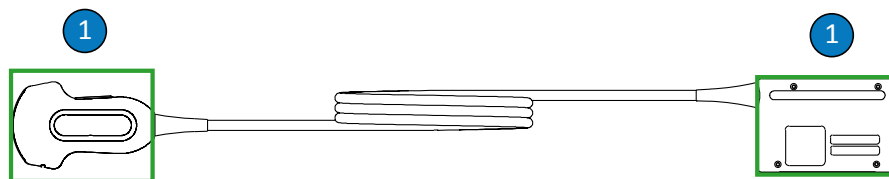
Osservare le raccomandazioni del produttore del detergente o del disinfettante.

**ATTENZIONE**

L'uso di disinfettanti non raccomandati, l'uso di concentrazioni della soluzione non corrette o l'immersione di un trasduttore a una profondità maggiore o per un periodo di tempo più lungo rispetto alle istruzioni potrebbero danneggiare o scolorire il trasduttore e ne invalidano la garanzia.

**ATTENZIONE**

L'uso di alcol isopropilico, di alcol etilico denaturato e di prodotti a base di alcol è soggetto a limitazioni su tutti i trasduttori. Le uniche parti dei trasduttori non TEE che possono essere pulite usando alcol sono l'alloggiamento del connettore, l'alloggiamento del trasduttore e la lente (finestra acustica). Verificare che la soluzione contenga al massimo il 91% di alcol isopropilico o al massimo l'85% di alcol etilico denaturato. Non pulire nessun'altra parte di un trasduttore con alcol (inclusi i cavi o i pressacavo), poiché può danneggiare tali parti del trasduttore. Questo tipo di danno non è coperto dalla garanzia o dal contratto di assistenza.



Parti dei trasduttori non TEE compatibili con alcol

- 1 Le uniche parti che possono essere pulite usando soluzioni di alcol isopropilico al 91% massimo, o soluzioni di alcol etilico denaturato all'85% massimo, sono l'alloggiamento del connettore, l'alloggiamento del trasduttore e la lente. Evitare che qualsiasi tipo di liquido penetri nelle aree del trasduttore non a tenuta stagna. Per pulire la superficie della lente, usare un leggero movimento di strofinatura. Una strofinatura o sfregatura aggressiva può danneggiare la lente.



ATTENZIONE

Accertarsi di utilizzare una concentrazione adeguata di detergente enzimatico e di risciacquare a fondo. I detergenti enzimatici sono genericamente approvati per l'uso.



ATTENZIONE

Se si tenta di pulire o disinfettare un trasduttore, un cavo o un alloggiamento del connettore utilizzando un metodo diverso dalle procedure qui specificate, è possibile che il dispositivo venga danneggiato, con conseguente invalidamento della garanzia.



ATTENZIONE

Evitare che i trasduttori o i cavi vengano a contatto con oggetti taglienti, come forbici, bisturi o bisturi per la cauterizzazione.



ATTENZIONE

Quando si maneggia il trasduttore, fare attenzione a non urtare il trasduttore contro superfici dure.



ATTENZIONE

Non usare uno spazzolino chirurgico per la pulizia dei trasduttori. L'uso di spazzolini, anche se a setole morbide, potrebbe danneggiare il trasduttore.



ATTENZIONE

Non usare spazzolini sull'etichetta dell'alloggiamento del connettore.



ATTENZIONE

Per la pulizia del trasduttore, non usare prodotti cartacei o abrasivi. Danneggiano la lente morbida (finestra acustica) del trasduttore. L'uso di salviette abrasive industriali, quali ad esempio Wypall X60, può danneggiare la lente.

**ATTENZIONE**

Durante la pulizia, la disinfezione e la sterilizzazione, orientare le parti del trasduttore, dell'alloggiamento del connettore o del cavo che devono rimanere asciutte in posizione più elevata rispetto alle parti bagnate, fino a quando non sono tutte completamente asciutte. Ciò impedisce ai liquidi di penetrare nelle aree del trasduttore non a tenuta stagna.

**ATTENZIONE**

Durante la pulizia e la disinfezione dei trasduttori, evitare che qualsiasi tipo di liquido penetri nel connettore, nei contatti elettrici, nei pressacavo, nell'alloggiamento del connettore o nelle aree adiacenti alla levetta di bloccaggio. Durante la pulizia del connettore con salviette o spray, agire solo sulle superfici esterne. Posizionare un paraspruzzi copri-connettore, se disponibile, sopra i contatti elettrici per prevenire l'ingresso di liquidi nell'alloggiamento del connettore. I danni arrecati dai liquidi in queste sezioni non sono coperti dalla garanzia o dal contratto di assistenza.

**ATTENZIONE**

Non sterilizzare mai il trasduttore con autoclave, radiazioni gamma, gas, vapore o altre tecniche di sterilizzazione a vapore. Queste tecniche causano gravi danni al traduttore. Danni ai trasduttori considerati evitabili non sono coperti dalla garanzia o dal contratto di assistenza.

**ATTENZIONE**

Non esporre il trasduttore ad agenti detergenti e disinfettanti per un esteso periodo di tempo. Limitare il tempo di esposizione dei trasduttori agli agenti detergenti e disinfettanti osservando i tempi minimi consigliati dal produttore.



ATTENZIONE

Prima di riporre i trasduttori, assicurarsi che siano completamente asciutti. Se è necessario asciugare la lente del trasduttore (finestra acustica) dopo la pulizia, utilizzare un panno asciutto, morbido e privo di filamenti, compiendo un leggero movimento di tamponatura. Una strofinatura o sfregatura aggressiva può danneggiare la lente.

Riduzione degli effetti dei residui di disinfettante

Se si usa un disinfettante a base di OPA (ortoftaldeide), attenersi alle istruzioni fornite dal produttore per evitare che residui della soluzione rimangano sul trasduttore.

Per ridurre al minimo gli effetti causati da residui di OPA o di qualsiasi altro disinfettante, procedere come segue:

- Seguire con estrema attenzione le istruzioni del produttore del disinfettante. Ad esempio, il produttore di Cidex OPA consiglia di risciacquare i trasduttori immergendoli per tre volte in acqua potabile.
- Limitare il tempo di esposizione dei trasduttori alla soluzione disinfettante osservando i tempi minimi consigliati dal produttore del disinfettante. Ad esempio, il produttore di Cidex OPA consiglia di immergere i trasduttori per almeno 12 minuti.

Pulizia di trasduttori non TEE, di cavi e di connettori

È necessario attenersi a queste istruzioni di pulizia generale per tutti i trasduttori non TEE, i cavi e i connettori.

Tutti i trasduttori devono essere puliti dopo ogni uso. La pulizia del trasduttore è una fase essenziale che precede l'effettiva disinfezione o sterilizzazione. Prima di pulire un trasduttore, leggere la sezione [“Sicurezza”](#) e [“Avvisi di avvertenza e attenzione per la disinfezione dei trasduttori non TEE”](#) a pagina 55.

Dopo la pulizia, è necessario disinfettare o sterilizzare i trasduttori non TEE attenendosi alle procedure appropriate:

- [“Disinfezione di basso livello dei trasduttori non TEE”](#) a pagina 64

- “Disinfezione di alto livello dei trasduttori non TEE” a pagina 67
- “Sterilizzazione dei trasduttori non TEE” a pagina 70



AVVERTENZA

Utilizzare sempre occhiali e guanti protettivi durante la pulizia, la disinfezione o la sterilizzazione di qualsiasi apparecchiatura.

Forniture consigliate:

- Panno morbido inumidito o spugna non abrasiva
 - Detergenti o salviette compatibili con il trasduttore, il cavo e il connettore
 - Panno asciutto, morbido e privo di filamenti
1. Dopo ogni studio del paziente, rimuovere il gel per la trasmissione degli ultrasuoni dal trasduttore utilizzando un panno morbido inumidito con acqua potabile, un agente detergente o disinfettante approvato o utilizzando una salvietta detergente o disinfettante presaturata. Per rimuovere il gel dalla lente, usare un leggero movimento di strofinatura. Se possibile, rimuovere il rivestimento protettivo per trasduttore.

Per una lista di agenti detergenti e disinfettanti compatibili, fare riferimento a *Disinfettanti e soluzioni detergenti per i sistemi per ecografia e trasduttori*, disponibile nella documentazione allegata al sistema o al sito web dedicato:

www.philips.com/transducercare

Seguire le istruzioni riportate sull'etichetta riguardo a preparazione, temperatura, concentrazione della soluzione e durata di contatto. Accertarsi che la concentrazione della soluzione e la durata del contatto siano idonee all'uso clinico previsto per il dispositivo. Se si usa una soluzione premiscelata, accertarsi di rispettarne la data di scadenza.
 2. Scollegare il trasduttore dal sistema e rimuovere eventuali accessori collegati al trasduttore o che lo ricoprono. Spingere il rivestimento per connettore, se disponibile, sul connettore, per proteggere i contatti elettronici da schizzi di liquidi.

3. Rimuovere eventuale gel rimasto sul trasduttore e sulla lente utilizzando acqua corrente (non superare i 43 °C (110 °F)) e una spugna morbida o una mano guantata. Se non è disponibile acqua corrente, utilizzare un panno detergente morbido, ad esempio un panno detergente risciacquabile. Per rimuovere il gel dalla lente, usare un leggero movimento di strofinatura.

Durante la pulizia del connettore, evitare che qualsiasi tipo di liquido penetri nel connettore, nei contatti elettrici, nei pressacavo, nell'alloggiamento del connettore o nelle aree adiacenti alla levetta di bloccaggio. Durante la pulizia con salviette o spray del connettore, pulire solo le superfici esterne dell'alloggiamento del connettore.

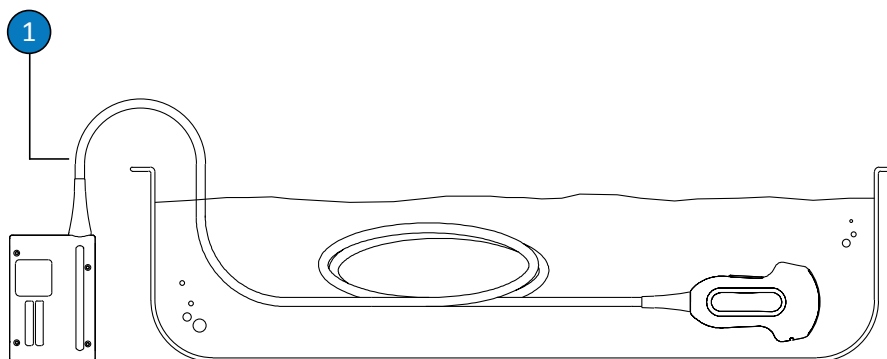
4. Per rimuovere eventuali particelle o liquidi corporei rimasti sul trasduttore, sul cavo o sul connettore, utilizzare salviette di pulizia o spugne (enzimatiche o non enzimatiche) disponibili in commercio, o un panno morbido leggermente inumidito con un sapone neutro. I detergenti enzimatici sono genericamente approvati per l'uso.
5. Per pulire la lente, usare un leggero movimento di strofinatura.
6. Per rimuovere particelle e detergenti residui, utilizzare salviette di pulizia o spugne in conformità alle istruzioni del produttore oppure risciacquare a fondo con acqua potabile fino al punto di immersione, come illustrato nella figura che segue questa procedura. Non immergere il connettore, il pressacavo del connettore o il cavo all'interno del pressacavo del connettore per più di 5 cm (2 pollici) (il punto massimo consentito di immersione del cavo è fino a 5 cm dal pressacavo del connettore; non è necessario immergere il cavo fino a questo punto).

NOTA

Se si utilizzano salviette di pulizia o spugne, potrebbe non rendersi necessario risciacquare il trasduttore con acqua. Seguire sempre le istruzioni riportate sull'etichetta del prodotto.

7. Lasciare asciugare il dispositivo all'aria o usare un panno asciutto, morbido e privo di filamenti per asciugare il trasduttore. Per asciugare la lente, usare un movimento a tamponatura piuttosto che un movimento di strofinamento. Le superfici bagnate possono diluire il disinfettante.

8. Esaminare il dispositivo e il cavo per accertarsi che non presentino danni come incrinature, tagli, bordi taglienti o protuberanze. In caso di danni, mettere il dispositivo fuori servizio e rivolgersi al rappresentante Philips.



Punto di immersione per trasduttori non TEE

- | | |
|---|---|
| 1 | Non immergere oltre 5 cm (2 pollici) dal pressacavo. Questo è il punto massimo di immersione consentito del cavo; non è necessario immergere il cavo fino a questo punto. |
|---|---|

Disinfezione di basso livello dei trasduttori non TEE

La disinfezione di basso livello dei trasduttori non TEE prevede l'uso di spray o di salviette con un disinfettante di livello basso o intermedio. Prima di eseguire questa procedura, leggere gli avvisi di avvertenza e attenzione riportati nella sezione [“Sicurezza”](#) e [“Avvisi di avvertenza e attenzione per la disinfezione dei trasduttori non TEE”](#) a pagina 55, e osservare le seguenti misure precauzionali.



AVVERTENZA

Utilizzare sempre occhiali e guanti protettivi durante la pulizia, la disinfezione o la sterilizzazione di qualsiasi apparecchiatura.

**ATTENZIONE**

Durante la pulizia e la disinfezione dei trasduttori, evitare che qualsiasi tipo di liquido penetri nel connettore, nei contatti elettrici, nei pressacavo, nell'alloggiamento del connettore o nelle aree adiacenti alla levetta di bloccaggio. Durante la pulizia del connettore con salviette o spray, agire solo sulle superfici esterne. Posizionare un paraspruzzi copri-connettore, se disponibile, sopra i contatti elettrici per prevenire l'ingresso di liquidi nell'alloggiamento del connettore. I danni arrecati dai liquidi in queste sezioni non sono coperti dalla garanzia o dal contratto di assistenza.

NOTA

I trasduttori possono essere disinfettati tramite il metodo con salviette solo se l'etichetta del disinfettante compatibile scelto indica che può essere usato con questo metodo.

Forniture consigliate:

- Panno morbido inumidito o spugna non abrasiva
 - Disinfettanti di livello basso o intermedio compatibili con il trasduttore, il cavo e il connettore in uso
 - Panno asciutto, morbido e privo di filamenti
1. Pulire il trasduttore, il cavo e il connettore attenendosi alle procedure descritte in [“Pulizia di trasduttori non TEE, di cavi e di connettori” a pagina 61](#). Attenersi rigorosamente a tutti gli avvisi di avvertenza e attenzione.
 2. Dopo la pulizia, scegliere disinfettanti di livello basso o intermedio compatibili con il trasduttore, il cavo e il connettore.

Per una lista di disinfettanti compatibili, fare riferimento a *Disinfettanti e soluzioni detergenti per i sistemi per ecografia e trasduttori*, disponibile nella documentazione allegata al sistema o al sito web dedicato:

www.philips.com/transducercare

Seguire le istruzioni riportate sull'etichetta riguardo a preparazione, temperatura, concentrazione della soluzione e durata di contatto. Accertarsi che la concentrazione della soluzione e la durata del contatto siano idonee all'uso clinico previsto per il dispositivo. Se si usa una soluzione premiscelata, accertarsi di rispettarne la data di scadenza.

NOTA

Alcuni prodotti sono etichettati sia come salviette di pulizia, sia come salviette disinfettanti. Quando si utilizzano tali prodotti, attenersi sempre alle istruzioni riportate sull'etichetta, sia per quanto riguarda la pulizia sia per quanto riguarda la disinfezione.

3. Disinfettare, mediante salviette o spray, il trasduttore, il cavo e il connettore attenendosi alle istruzioni riportate sull'etichetta riguardo a temperatura, durata della pulizia e durata del contatto del disinfettante. Accertarsi che la soluzione disinfettante non penetri nel connettore.

Durante la disinfezione dell'alloggiamento del connettore, pulire, mediante disinfettante e salviette o spray, solo le superfici esterne; evitare che qualsiasi tipo di liquido penetri nel pressacavo, nei contatti elettrici o nelle aree adiacenti alla levetta di bloccaggio.
4. Se le istruzioni riportate sull'etichetta del disinfettante lo richiedono, risciacquare con acqua potabile.
5. Lasciare asciugare il dispositivo all'aria. Per asciugare il trasduttore si può utilizzare un panno asciutto, morbido e privo di filamenti. Per asciugare la lente, usare un movimento a tamponatura piuttosto che un movimento di strofinamento.
6. Esaminare il trasduttore per accertarsi che non siano presenti danni come spaccature, tagli, perdite di fluidi, bordi o punte taglienti. In caso di danni, interrompere l'uso del trasduttore e rivolgersi al rappresentante Philips.

Disinfezione di alto livello dei trasduttori non TEE

La disinfezione di alto livello dei trasduttori non TEE normalmente si avvale del metodo d'immersione con un disinfettante di livello alto. Per disinfettare alcuni trasduttori è possibile utilizzare sistemi automatici per il ricondizionamento o altri metodi che non prevedono l'immersione. Per ulteriori informazioni, fare riferimento a [“Linee guida per l'uso di strumenti automatici per il ricondizionamento \(Automated Reprocessor, AR\)” a pagina 48](#). Prima di eseguire questa procedura, leggere gli avvisi di avvertenza e attenzione riportati nella sezione [“Sicurezza”](#) e [“Avvisi di avvertenza e attenzione per la disinfezione dei trasduttori non TEE” a pagina 55](#), e osservare le seguenti misure precauzionali.



AVVERTENZA

Utilizzare sempre occhiali e guanti protettivi durante la pulizia, la disinfezione o la sterilizzazione di qualsiasi apparecchiatura.



ATTENZIONE

Durante la pulizia e la disinfezione dei trasduttori, evitare che qualsiasi tipo di liquido penetri nel connettore, nei contatti elettrici, nei pressacavo, nell'alloggiamento del connettore o nelle aree adiacenti alla levetta di bloccaggio. Durante la pulizia del connettore con salviette o spray, agire solo sulle superfici esterne. Posizionare un paraspruzzi copri-connettore, se disponibile, sopra i contatti elettrici per prevenire l'ingresso di liquidi nell'alloggiamento del connettore. I danni arrecati dai liquidi in queste sezioni non sono coperti dalla garanzia o dal contratto di assistenza.

NOTA

Alcuni disinfettanti di alto livello non richiedono immersione e sono compatibili con alcuni trasduttori non TEE. Per i disinfettanti di alto livello compatibili, fare riferimento a *Disinfettanti e soluzioni detergenti per i sistemi per ecografia e trasduttori*. Se si sceglie di usare questi disinfettanti, attenersi sempre alle istruzioni per l'uso del produttore. Seguire le procedure presenti in questo manuale relative al metodo di disinfezione "Uso qualificato" per il disinfettante prescelto, come indicato in *Disinfettanti e soluzioni detergenti per i sistemi per ecografia e trasduttori*.

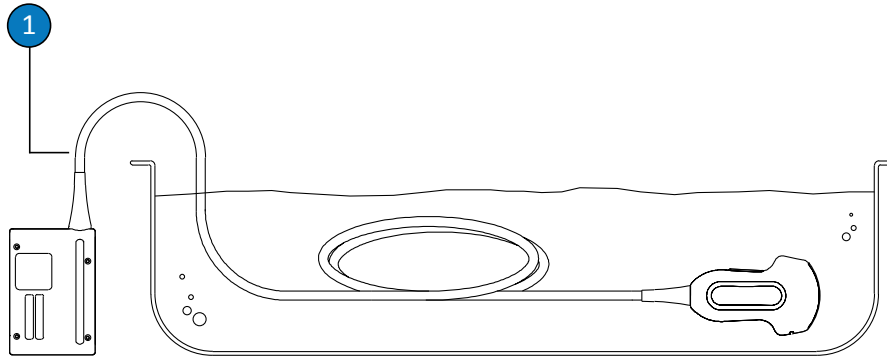
Forniture consigliate:

- Panno morbido inumidito o spugna non abrasiva
 - Disinfettanti di alto livello compatibili con il trasduttore e il cavo
 - Contenitore per immersione
 - Panno asciutto, morbido e privo di filamenti
1. Pulire il trasduttore, il cavo e il connettore attenendosi alle procedure descritte in "[Pulizia di trasduttori non TEE, di cavi e di connettori](#)" a pagina 61. Attenersi rigorosamente a tutti gli avvisi di avvertenza e attenzione.
 2. Disinfettare il connettore attenendosi alle procedure descritte in "[Disinfezione di basso livello dei trasduttori non TEE](#)" a pagina 64.
 3. Dopo la pulizia, scegliere un disinfettante di alto livello compatibile con il trasduttore.
Per una lista di disinfettanti compatibili, fare riferimento a *Disinfettanti e soluzioni detergenti per i sistemi per ecografia e trasduttori*, disponibile nella documentazione allegata al sistema o al sito web dedicato:

www.philips.com/transducercare

Seguire le istruzioni riportate sull'etichetta riguardo a preparazione, temperatura, concentrazione della soluzione e durata di contatto. Accertarsi che la concentrazione della soluzione e la durata del contatto siano idonee all'uso clinico previsto per il dispositivo. Se si usa una soluzione premiscelata, accertarsi di rispettarne la data di scadenza.

4. Con un disinfettante appropriato al cavo, disinfettarlo con salviette o spray, attenendosi alle istruzioni riportate sull'etichetta del prodotto relativamente alla temperatura, durata della pulizia, concentrazione della soluzione e durata del contatto con il disinfettante. Accertarsi che la soluzione disinfettante non penetri nel connettore.
5. Se ci si avvale di un metodo di immersione:
 - a. Immergere il trasduttore nel disinfettante ad esso appropriato, come mostrato nella figura che segue questa procedura. Non immergere il connettore, il pressacavo del connettore o il cavo all'interno del pressacavo del connettore per più di 5 cm (2 pollici) (il punto massimo consentito di immersione del cavo è fino a 5 cm dal pressacavo del connettore; non è necessario immergere il cavo fino a questo punto).
 - b. Seguire le istruzioni riportate sull'etichetta del disinfettante riguardo alla durata di immersione del trasduttore. Non immergere i trasduttori per un tempo superiore al minimo necessario per il livello di disinfezione adottato.
 - c. Servendosi delle istruzioni riportate sull'etichetta del disinfettante, risciacquare il trasduttore fino al punto di immersione. Non immergere il connettore, il pressacavo del connettore o il cavo all'interno del pressacavo del connettore per più di 5 cm (2 pollici) (il punto massimo consentito di immersione del cavo è fino a 5 cm dal pressacavo del connettore; non è necessario immergere il cavo fino a questo punto).
6. Se si utilizza un metodo che non si avvale dell'immersione, come l'AR, seguire le istruzioni per l'uso del produttore, relativamente alla pulizia e alla disinfezione adeguate.
7. Lasciare asciugare il dispositivo all'aria o usare un panno asciutto, morbido e privo di filamenti per asciugare il trasduttore. Per asciugare la lente, usare un movimento a tamponatura piuttosto che un movimento di strofinamento.
8. Esaminare il trasduttore per accertarsi che non siano presenti danni come spaccature, tagli, perdite di fluidi, bordi o punte taglienti. In caso di danni, interrompere l'uso del trasduttore e rivolgersi al rappresentante Philips.



Punto di immersione per trasduttori non TEE

- 1 Non immergere oltre 5 cm (2 pollici) dal pressacavo. Questo è il punto massimo di immersione consentito del cavo; non è necessario immergere il cavo fino a questo punto.

Sterilizzazione dei trasduttori non TEE

La sterilizzazione è necessaria se il trasduttore viene inserito in un tessuto sterile senza un rivestimento protettivo sterile. Se si utilizza un rivestimento protettivo sterile, è comunque consigliata la sterilizzazione, ma una disinfezione di alto livello è accettabile. La differenza principale tra la sterilizzazione e la disinfezione di alto livello è la durata dell'immersione del trasduttore e il tipo di disinfettante o di sterilizzante utilizzato.

Per determinare se il trasduttore ha bisogno di una sterilizzazione o di una disinfezione di alto livello, fare riferimento a [“Metodi di cura del trasduttore” a pagina 45](#).

Prima di eseguire questa procedura, leggere gli avvisi di avvertenza e attenzione riportati nella sezione [“Sicurezza”](#) e [“Avvisi di avvertenza e attenzione per la disinfezione dei trasduttori non TEE” a pagina 55](#).

**AVVERTENZA**

Utilizzare sempre occhiali e guanti protettivi durante la pulizia, la disinfezione o la sterilizzazione di qualsiasi apparecchiatura.

**ATTENZIONE**

Non sterilizzare mai il trasduttore con autoclave, radiazioni gamma, gas, vapore o altre tecniche di sterilizzazione a vapore. Queste tecniche causano gravi danni al traduttore. Danni ai trasduttori considerati evitabili non sono coperti dalla garanzia o dal contratto di assistenza.

**ATTENZIONE**

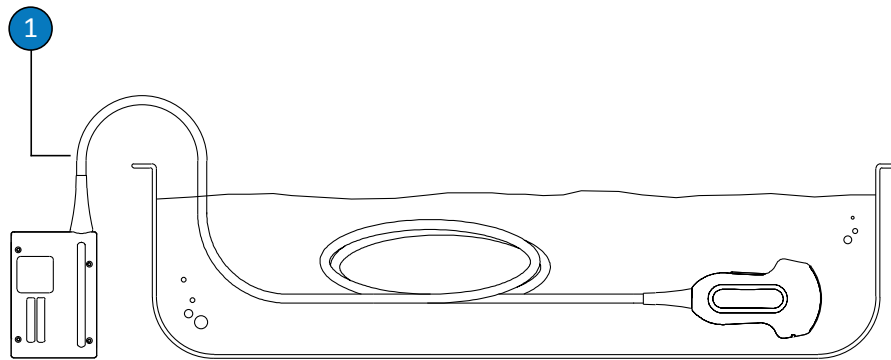
Durante la pulizia e la disinfezione dei trasduttori, evitare che qualsiasi tipo di liquido penetri nel connettore, nei contatti elettrici, nei pressacavo, nell'alloggiamento del connettore o nelle aree adiacenti alla levetta di bloccaggio. Durante la pulizia del connettore con salviette o spray, agire solo sulle superfici esterne. Posizionare un paraspruzzi copri-connettore, se disponibile, sopra i contatti elettrici per prevenire l'ingresso di liquidi nell'alloggiamento del connettore. I danni arrecati dai liquidi in queste sezioni non sono coperti dalla garanzia o dal contratto di assistenza.

Forniture consigliate:

- Panno morbido inumidito o spugna non abrasiva
 - Sterilizzante compatibile con il trasduttore e il cavo
 - Contenitore per immersione
 - Panno sterile asciutto, morbido e privo di filamenti
1. Pulire il trasduttore, il cavo e il connettore attenendosi alle procedure descritte in [“Pulizia di trasduttori non TEE, di cavi e di connettori” a pagina 61.](#)

2. Disinfettare il connettore attenendosi alle procedure descritte in [“Disinfezione di basso livello dei trasduttori non TEE” a pagina 64.](#)
3. Dopo la pulizia, scegliere lo sterilizzante compatibile con il trasduttore.
Per una lista di disinfettanti e sterilizzanti compatibili, fare riferimento a *Disinfettanti e soluzioni detergenti per i sistemi per ecografia e trasduttori*, disponibile nella documentazione allegata al sistema o al sito web dedicato:
www.philips.com/transducercare
Seguire le istruzioni riportate sull’etichetta riguardo a preparazione, temperatura, concentrazione della soluzione e durata di contatto. Accertarsi che la concentrazione della soluzione e la durata del contatto siano idonee all’uso clinico previsto per il dispositivo. Se si usa una soluzione premiscelata, accertarsi di rispettarne la data di scadenza.
4. Con un disinfettante appropriato al cavo, disinfettarlo con salviette o spray, attenendosi alle istruzioni riportate sull’etichetta del prodotto relativamente alla temperatura, durata della pulizia, concentrazione della soluzione e durata del contatto con il disinfettante. Accertarsi che la soluzione disinfettante non penetri nel connettore.
5. Se ci si avvale di un metodo di immersione:
 - a. Immergere il trasduttore nella soluzione sterilizzante come indicato nella figura che segue questa procedura. Non immergere il connettore, il pressacavo del connettore o il cavo all’interno del pressacavo del connettore per più di 5 cm (2 pollici) (il punto massimo consentito di immersione del cavo è fino a 5 cm dal pressacavo del connettore; non è necessario immergere il cavo fino a questo punto).
 - b. Seguire le istruzioni riportate sull’etichetta dello sterilizzante relative alla durata di immersione del trasduttore necessaria per la sterilizzazione.
 - c. Rimuovere il trasduttore dalla soluzione sterilizzante al termine del periodo di sterilizzazione raccomandato.
 - d. Servendosi delle istruzioni riportate sull’etichetta dello sterilizzante, risciacquare il trasduttore in acqua sterile fino al punto di immersione. Non immergere il connettore, il pressacavo del connettore o il cavo all’interno del pressacavo del connettore per più di 5 cm (2 pollici) (il punto massimo consentito di immersione del cavo è fino a 5 cm dal pressacavo del connettore; non è necessario immergere il cavo fino a questo punto).

6. Se si utilizza un metodo che non si avvale dell'immersione, come l'AR, seguire le istruzioni per l'uso del produttore, relativamente alla pulizia e alla sterilizzazione adeguate.
7. Lasciare asciugare il dispositivo all'aria o usare un panno asciutto, morbido, sterile e privo di filamenti per asciugare il trasduttore. Per asciugare la lente, usare un movimento a tamponatura piuttosto che un movimento di strofinamento.
8. Esaminare il trasduttore per accertarsi che non siano presenti danni come spaccature, tagli, perdite di fluidi, bordi o punte taglienti. In caso di danni, interrompere l'uso del trasduttore e rivolgersi al rappresentante Philips.

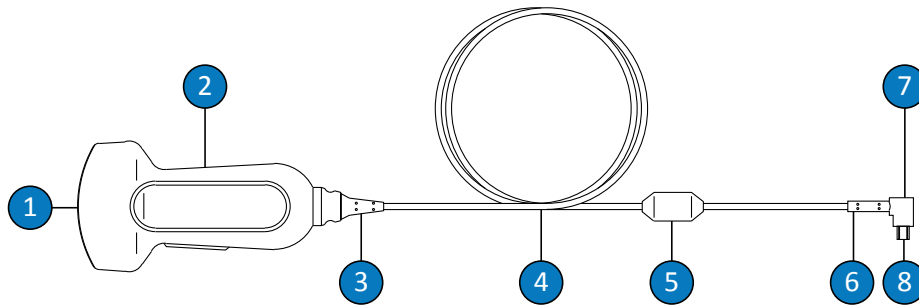


Punto di immersione per trasduttori non TEE

- 1 Non immergere oltre 5 cm (2 pollici) dal pressacavo. Questo è il punto massimo di immersione consentito del cavo; non è necessario immergere il cavo fino a questo punto.

Cura dei trasduttori USB

Non appena ricevuto il nuovo trasduttore, disinfettarlo prima di eseguire il primo studio. Gli argomenti seguenti illustrano come pulire, disinfettare e sterilizzare i trasduttori con connettori USB. Per determinare il metodo di cura appropriato per il trasduttore in uso, fare riferimento a [“Metodi di cura del trasduttore” a pagina 45](#). La figura seguente indica i componenti di un trasduttore con connettore USB.



Componenti del trasduttore USB

1	Lente del trasduttore (finestra acustica)
2	Alloggiamento del trasduttore
3	Pressacavo del trasduttore
4	Cavo
5	Sfera in ferrite
6	Pressacavo del connettore USB
7	Connettore USB
8	Contatti elettrici

Avvisi di avvertenza e attenzione per i trasduttori USB

Durante tutte le procedure di pulizia e disinfezione e durante l'uso di disinfettanti, osservare i messaggi di avvertenza e attenzione riportati di seguito. Avvertenze e messaggi di attenzione più specifici sono inclusi nelle procedure di cura e di pulizia e sulle etichette dei detergenti o disinfettanti.



AVVERTENZA

I trasduttori devono essere puliti dopo ogni uso. La pulizia del trasduttore è una fase essenziale che precede l'effettiva disinfezione o sterilizzazione. Attenersi alle istruzioni riportate sull'etichetta del produttore dei detergenti e dei disinfettanti utilizzati.



AVVERTENZA

Utilizzare sempre occhiali e guanti protettivi durante la pulizia, la disinfezione o la sterilizzazione di qualsiasi apparecchiatura.



AVVERTENZA

I disinfettanti sono consigliati in base alla loro compatibilità chimica con i materiali utilizzati nei prodotti, non in base alla loro efficacia biologica. Per quanto riguarda l'efficacia biologica di un disinfettante, fare riferimento alle linee guida e alle raccomandazioni fornite dal produttore del disinfettante, dall'ente statunitense Food and Drug Administration e dai Centers for Disease Control and Prevention (CDC) statunitensi.

**AVVERTENZA**

Il livello di disinfezione necessario per un dispositivo è determinato dal tipo di tessuto con cui dovrà entrare in contatto e dal tipo di trasduttore usato. Accertarsi che il tipo di disinfettante sia indicato per il tipo di trasduttore e per le relative applicazioni. Per informazioni sui requisiti relativi ai livelli di disinfezione, fare riferimento a **“Metodi di cura del trasduttore” a pagina 45**. Consultare inoltre le istruzioni sull'etichetta del disinfettante e le raccomandazioni della Association for Professionals in Infection Control, quelle della Food and Drug Administration (FDA) statunitense, quelle contenute nelle AIUM Official Statements: "Guidelines for Cleaning and Preparing External- and Internal-Use Ultrasound Transducers and Equipment Between Patients as well as Safe Handling and Use of Ultrasound Coupling Gel," and the U.S. Centers for Disease Control.

**AVVERTENZA**

Se si usa una soluzione premiscelata, accertarsi di rispettarne la data di scadenza.

**AVVERTENZA**

Osservare le raccomandazioni del produttore del detergente o del disinfettante.

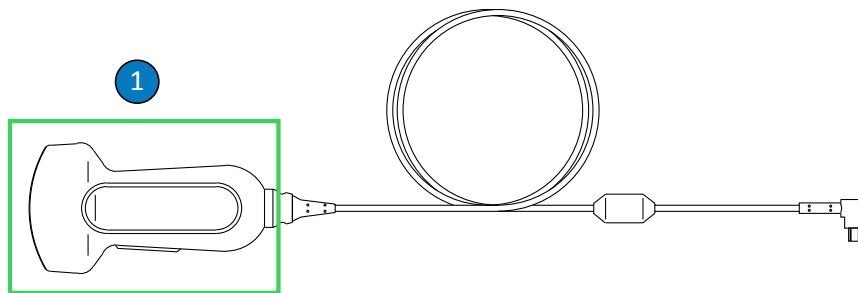
**ATTENZIONE**

L'uso di disinfettanti non raccomandati, l'uso di concentrazioni della soluzione non corrette o l'immersione di un trasduttore a una profondità maggiore o per un periodo di tempo più lungo rispetto alle istruzioni potrebbero danneggiare o scolorire il trasduttore e ne invalidano la garanzia.



ATTENZIONE

L'uso di alcol isopropilico, di alcol etilico denaturato e di prodotti a base di alcol è soggetto a limitazioni su tutti i trasduttori. Le uniche parti dei trasduttori con connettori USB che possono essere pulite usando alcol sono l'alloggiamento del trasduttore e la lente (finestra acustica). Verificare che la soluzione contenga al massimo il 91% di alcol isopropilico o al massimo l'85% di alcol etilico denaturato. Non pulire con alcol nessun'altra parte del trasduttore (compresi cavi, connettori USB e pressacavo) in quanto ne potrebbe risultare un danneggiamento. Questo tipo di danno non è coperto dalla garanzia o dal contratto di assistenza.



Parti dei trasduttori USB compatibili con alcol

- 1 Le uniche parti che possono essere pulite usando soluzioni di alcol isopropilico al 91% massimo, o soluzioni di alcol etilico denaturato all'85% massimo, sono l'alloggiamento del trasduttore e la lente (finestra acustica). Evitare che qualsiasi tipo di liquido penetri nelle aree del trasduttore non a tenuta stagna. Per pulire la superficie della lente, usare un leggero movimento di strofinatura. Una strofinatura o sfregatura aggressiva può danneggiare la lente.

**ATTENZIONE**

Accertarsi di utilizzare una concentrazione adeguata di detergente enzimatico e di risciacquare a fondo. I detergenti enzimatici sono genericamente approvati per l'uso.

**ATTENZIONE**

Se si tenta di pulire o disinfettare un trasduttore, un cavo o un alloggiamento del connettore utilizzando un metodo diverso dalle procedure qui specificate, è possibile che il dispositivo venga danneggiato, con conseguente invalidamento della garanzia.

**ATTENZIONE**

Evitare che i trasduttori o i cavi vengano a contatto con oggetti taglienti, come forbici, bisturi o bisturi per la cauterizzazione.

**ATTENZIONE**

Quando si maneggia il trasduttore, fare attenzione a non urtare il trasduttore contro superfici dure.

**ATTENZIONE**

Non usare uno spazzolino chirurgico per la pulizia dei trasduttori. L'uso di spazzolini, anche se a setole morbide, potrebbe danneggiare il trasduttore.

**ATTENZIONE**

Non utilizzare spazzolini sull'etichetta del trasduttore.

**ATTENZIONE**

Per la pulizia del trasduttore, non usare prodotti cartacei o abrasivi. Danneggiano la lente morbida (finestra acustica) del trasduttore. L'uso di salviette abrasive industriali, quali ad esempio Wypall X60, può danneggiare la lente.

**ATTENZIONE**

Durante la pulizia, la disinfezione e la sterilizzazione, orientare le parti del trasduttore, dell'alloggiamento del connettore o del cavo che devono rimanere asciutte in posizione più elevata rispetto alle parti bagnate, fino a quando non sono tutte completamente asciutte. Ciò impedisce ai liquidi di penetrare nelle aree del trasduttore non a tenuta stagna.

**ATTENZIONE**

Durante la pulizia e la disinfezione dei trasduttori, evitare che qualsiasi tipo di liquido penetri nei contatti elettrici o nelle parti metalliche del connettore USB. I danni arrecati dai liquidi in queste sezioni non sono coperti dalla garanzia o dal contratto di assistenza.

**ATTENZIONE**

Per evitare che eventuali liquidi penetrino nel trasduttore, durante la pulizia e la disinfezione, non scollegare il cavo USB dal trasduttore.

**ATTENZIONE**

Non esporre il trasduttore ad agenti detergenti e disinfettanti per un esteso periodo di tempo. Limitare il tempo di esposizione dei trasduttori agli agenti detergenti e disinfettanti osservando i tempi minimi consigliati dal produttore.

**ATTENZIONE**

Prima di riporre i trasduttori, assicurarsi che siano completamente asciutti. Se è necessario asciugare la lente del trasduttore o finestra acustica dopo la pulizia, utilizzare un panno morbido e usare un leggero movimento di tamponatura. Una strofinatura o sfregatura aggressiva può danneggiare la lente.

**ATTENZIONE**

Non sterilizzare mai il trasduttore con autoclave, radiazioni gamma, gas, vapore o altre tecniche di sterilizzazione a vapore. Queste tecniche causano gravi danni al traduttore. Danni ai trasduttori considerati evitabili non sono coperti dalla garanzia o dal contratto di assistenza.

Riduzione degli effetti dei residui di disinfettante

Se si usa un disinfettante a base di OPA (ortoftalaldeide), attenersi alle istruzioni fornite dal produttore per evitare che residui della soluzione rimangano sul trasduttore.

Per ridurre al minimo gli effetti causati da residui di OPA o di qualsiasi altro disinfettante, procedere come segue:

- Seguire con estrema attenzione le istruzioni del produttore del disinfettante. Ad esempio, il produttore di Cidex OPA consiglia di risciacquare i trasduttori immergendoli per tre volte in acqua potabile.
- Limitare il tempo di esposizione dei trasduttori alla soluzione disinfettante osservando i tempi minimi consigliati dal produttore del disinfettante. Ad esempio, il produttore di Cidex OPA consiglia di immergere i trasduttori per almeno 12 minuti.

Pulizia di trasduttori USB, cavi e connettori

È necessario attenersi a queste istruzioni di pulizia generale per tutti i trasduttori USB, i cavi e i connettori. Tutti i trasduttori devono essere puliti dopo ogni uso. La pulizia del trasduttore è una fase essenziale che precede l'effettiva disinfezione o sterilizzazione.

Prima di pulire un trasduttore, leggere gli avvisi di avvertenza e attenzione riportati nella sezione [“Sicurezza”](#) e [“Avvisi di avvertenza e attenzione per i trasduttori USB” a pagina 75](#), e osservare le seguenti misure precauzionali.

Dopo la pulizia, è necessario disinfettare o sterilizzare i trasduttori attenendosi alle procedure appropriate:

- [“Disinfezione di basso livello dei trasduttori USB” a pagina 84](#)
- [“Disinfezione di alto livello dei trasduttori USB” a pagina 87](#)
- [“Sterilizzazione dei trasduttori USB” a pagina 90](#)



AVVERTENZA

Utilizzare sempre occhiali e guanti protettivi durante la pulizia, la disinfezione o la sterilizzazione di qualsiasi apparecchiatura.



ATTENZIONE

Durante la pulizia e la disinfezione dei trasduttori, evitare che qualsiasi tipo di liquido penetri nei contatti elettrici o nelle parti metalliche del connettore USB. I danni arrecati dai liquidi in queste sezioni non sono coperti dalla garanzia o dal contratto di assistenza.



ATTENZIONE

Per evitare che eventuali liquidi penetrino nel trasduttore, durante la pulizia e la disinfezione, non scollegare il cavo USB dal trasduttore.

Forniture consigliate:

- Panno morbido inumidito o spugna non abrasiva
 - Detergenti o salviette compatibili con il trasduttore, il cavo e il connettore
 - Panno asciutto, morbido e privo di filamenti
1. Dopo ogni studio del paziente, rimuovere il gel per la trasmissione degli ultrasuoni dal trasduttore, dal cavo e dal connettore, utilizzando un panno morbido inumidito con acqua potabile, un agente detergente o disinfettante approvato o utilizzando una salvietta detergente o disinfettante presaturata. Per rimuovere il gel dalla lente, usare un leggero movimento di strofinatura. Se possibile, rimuovere il rivestimento protettivo per trasduttore.

Per una lista di agenti detergenti e disinfettanti compatibili, fare riferimento a *Disinfettanti e soluzioni detergenti per i sistemi per ecografia e trasduttori*, disponibile nella documentazione allegata al sistema o al sito web dedicato:

www.philips.com/transducercare

Seguire le istruzioni riportate sull'etichetta riguardo a preparazione, temperatura, concentrazione della soluzione e durata di contatto. Accertarsi che la concentrazione della soluzione e la durata del contatto siano idonee all'uso clinico previsto per il dispositivo. Se si usa una soluzione premiscelata, accertarsi di rispettarne la data di scadenza.

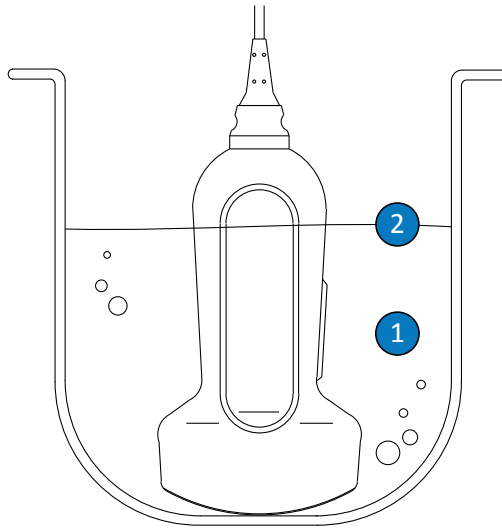
2. Scollegare il trasduttore dal sistema e rimuovere eventuali accessori collegati al trasduttore o che lo ricoprono. Spingere il rivestimento per connettore, se disponibile, sul connettore, per proteggere i contatti elettronici da schizzi di liquidi.
3. Rimuovere eventuale gel rimasto sul trasduttore e sulla lente utilizzando acqua corrente (non superare i 43 °C (110 °F)) e una spugna morbida o una mano guantata. Se non è disponibile acqua corrente, utilizzare un panno detergente morbido, ad esempio un panno detergente risciacquabile. Per rimuovere il gel dalla lente, usare un leggero movimento di strofinatura.
4. Per rimuovere eventuali particelle o liquidi corporei rimasti sul trasduttore, sul cavo, sulla sfera in ferrite o sul connettore, utilizzare salviette di pulizia o spugne (enzimatiche o non enzimatiche) disponibili in commercio, o un panno morbido leggermente inumidito con un sapone neutro. I detergenti enzimatici sono genericamente approvati per l'uso.

5. Per rimuovere particelle e detergenti residui dal trasduttore, dal cavo, dalla sfera in ferrite o dal connettore, utilizzare salviette di pulizia in conformità alle istruzioni del produttore. È possibile risciacquare a fondo il trasduttore immergendolo in acqua potabile fino al punto di immersione mostrato nella figura che segue questa procedura. Nessun'altra parte del trasduttore, del cavo o del connettore può essere immersa in liquidi.

NOTA

Se si utilizzano salviette di pulizia o spugne, potrebbe non rendersi necessario risciacquare il trasduttore con acqua. Seguire sempre le istruzioni riportate sull'etichetta del prodotto.

6. Lasciare asciugare il dispositivo all'aria o usare un panno asciutto, morbido e privo di filamenti per asciugare il trasduttore. Per asciugare la lente, usare un leggero movimento di tamponatura. Le superfici bagnate possono diluire il disinfettante.
7. Esaminare il dispositivo e il cavo per accertarsi che non presentino danni come incrinature, tagli, bordi taglienti o protuberanze. In caso di danni, mettere il dispositivo fuori servizio e rivolgersi al rappresentante Philips.



Punto di immersione per trasduttori USB

- | | |
|---|--|
| 1 | Immergere solo questa parte. |
| 2 | Massima profondità di immersione ammessa; non è richiesta l'immersione a questa profondità, se non è necessaria. |

Disinfezione di basso livello dei trasduttori USB

La disinfezione di basso livello dei trasduttori USB prevede l'uso di spray o di salviette con un disinfettante di livello basso o intermedio. Prima di eseguire questa procedura, leggere gli avvisi di avvertenza e attenzione riportati nella sezione [“Sicurezza”](#) e [“Avvisi di avvertenza e attenzione per i trasduttori USB” a pagina 75](#), e osservare le seguenti misure precauzionali.



AVVERTENZA

Utilizzare sempre occhiali e guanti protettivi durante la pulizia, la disinfezione o la sterilizzazione di qualsiasi apparecchiatura.

**ATTENZIONE**

Durante la pulizia e la disinfezione dei trasduttori, evitare che qualsiasi tipo di liquido penetri nei contatti elettrici o nelle parti metalliche del connettore USB. I danni arrecati dai liquidi in queste sezioni non sono coperti dalla garanzia o dal contratto di assistenza.

**ATTENZIONE**

Per evitare che eventuali liquidi penetrino nel trasduttore, durante la pulizia e la disinfezione, non scollegare il cavo USB dal trasduttore.

NOTA

I trasduttori possono essere disinfettati tramite il metodo con salviette solo se l'etichetta del disinfettante compatibile scelto indica che può essere usato con questo metodo.

Forniture consigliate:

- Panno morbido inumidito o spugna non abrasiva
 - Disinfettanti di livello basso o intermedio compatibili con il trasduttore, il cavo e il connettore in uso
 - Panno asciutto, morbido e privo di filamenti
1. Pulire il trasduttore, il cavo e il connettore attenendosi alle procedure descritte in **“Pulizia di trasduttori USB, cavi e connettori”** a pagina 81. Attenersi rigorosamente a tutti gli avvisi di avvertenza e attenzione.
 2. Dopo la pulizia, scegliere un disinfettante di livello basso o intermedio compatibile con il trasduttore. Per una lista di disinfettanti compatibili, fare riferimento a *Disinfettanti e soluzioni detergenti per i sistemi per ecografia e trasduttori*, disponibile nella documentazione allegata al sistema o al sito web dedicato:
www.philips.com/transducercare

Seguire le istruzioni riportate sull'etichetta riguardo a preparazione, temperatura, concentrazione della soluzione e durata di contatto. Accertarsi che la concentrazione della soluzione e la durata del contatto siano idonee all'uso clinico previsto per il dispositivo. Se si usa una soluzione premiscelata, accertarsi di rispettarne la data di scadenza.

NOTA

Alcuni prodotti sono etichettati sia come salviette di pulizia, sia come salviette disinfettanti. Quando si utilizzano tali prodotti, attenersi sempre alle istruzioni riportate sull'etichetta, sia per quanto riguarda la pulizia sia per quanto riguarda la disinfezione.

3. Con un disinfettante appropriato per il cavo e per il connettore USB, disinfettare con salviette o spray il cavo, la sfera in ferrite, il pressacavo e il connettore USB, attenendosi alle istruzioni riportate sull'etichetta del prodotto relativamente alla temperatura, durata della pulizia, concentrazione della soluzione e durata del contatto del disinfettante. Accertarsi che la soluzione disinfettante non penetri nel connettore. Durante la disinfezione del cavo USB, pulire, mediante disinfettante e salviette o spray, solo le superfici esterne; evitare che qualsiasi tipo di liquido penetri nel pressacavo, nel connettore o nei contatti elettrici. La presenza di liquido nel connettore può invalidare la garanzia del dispositivo.
4. Se le istruzioni riportate sull'etichetta del disinfettante lo richiedono, risciacquare con acqua potabile.
5. Lasciare asciugare il dispositivo all'aria. Per asciugare il trasduttore si può utilizzare un panno asciutto, morbido e privo di filamenti. Per asciugare la lente, usare un movimento a tamponatura piuttosto che un movimento di strofinamento.
6. Esaminare il trasduttore per accertarsi che non siano presenti danni come spaccature, tagli, perdite di fluidi, bordi o punte taglienti. In caso di danni, interrompere l'uso del trasduttore e rivolgersi al rappresentante Philips.

Disinfezione di alto livello dei trasduttori USB

La disinfezione di alto livello dei trasduttori USB normalmente si avvale di un metodo d'immersione con un disinfettante di alto livello. Per disinfettare alcuni trasduttori è possibile utilizzare sistemi automatici per il ricondizionamento o altri metodi che non prevedono l'immersione. Per ulteriori informazioni, fare riferimento a [“Linee guida per l'uso di strumenti automatici per il ricondizionamento \(Automated Reprocessor, AR\)” a pagina 48](#). Prima di eseguire questa procedura, leggere gli avvisi di avvertenza e attenzione riportati nella sezione [“Sicurezza”](#) e [“Avvisi di avvertenza e attenzione per i trasduttori USB” a pagina 75](#), e osservare le seguenti misure precauzionali.



AVVERTENZA

Utilizzare sempre occhiali e guanti protettivi durante la pulizia, la disinfezione o la sterilizzazione di qualsiasi apparecchiatura.



ATTENZIONE

Durante la pulizia e la disinfezione dei trasduttori, evitare che qualsiasi tipo di liquido penetri nei contatti elettrici o nelle parti metalliche del connettore USB. I danni arrecati dai liquidi in queste sezioni non sono coperti dalla garanzia o dal contratto di assistenza.



ATTENZIONE

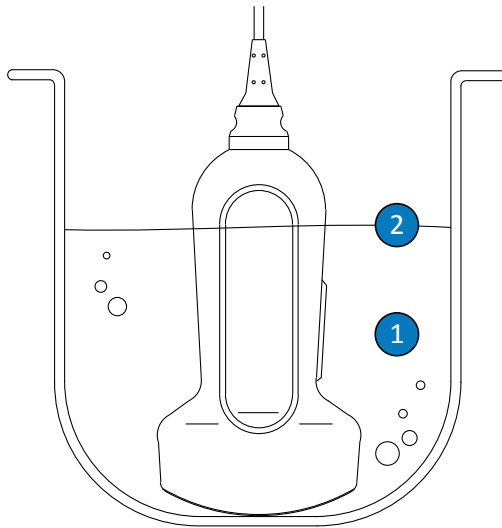
Per evitare che eventuali liquidi penetrino nel trasduttore, durante la pulizia e la disinfezione, non scollegare il cavo USB dal trasduttore.

Forniture consigliate:

- Panno morbido inumidito o spugna non abrasiva
- Disinfettanti di alto livello compatibili con il trasduttore

- Contenitore per immersione
 - Panno asciutto, morbido e privo di filamenti
1. Pulire il trasduttore, il cavo e il connettore attenendosi alle procedure descritte in [“Pulizia di trasduttori USB, cavi e connettori” a pagina 81](#). Attenersi rigorosamente a tutti gli avvisi di avvertenza e attenzione.
 2. Disinfettare il cavo e il connettore attenendosi alle procedure descritte in [“Disinfezione di basso livello dei trasduttori USB” a pagina 84](#).
 3. Dopo la pulizia, scegliere un disinfettante di alto livello compatibile con il trasduttore.
Per una lista di disinfettanti compatibili, fare riferimento a *Disinfettanti e soluzioni detergenti per i sistemi per ecografia e trasduttori*, disponibile nella documentazione allegata al sistema o al sito web dedicato:
www.philips.com/transducercare
Seguire le istruzioni riportate sull’etichetta riguardo a preparazione, temperatura, concentrazione della soluzione e durata di contatto. Accertarsi che la concentrazione della soluzione e la durata del contatto siano idonee all’uso clinico previsto per il dispositivo. Se si usa una soluzione premiscelata, accertarsi di rispettarne la data di scadenza.
 4. Se ci si avvale di un metodo di immersione:
 - a. Immergere il trasduttore nel disinfettante appropriato per il trasduttore in uso, come mostrato nella figura che segue questa procedura. Il trasduttore può essere immerso solo fino al punto di immersione indicato. Nessun altra parte del trasduttore, del cavo, del pressacavo o del connettore può essere bagnata o immersa in liquidi.
 - b. Seguire le istruzioni riportate sull’etichetta del disinfettante riguardo alla durata di immersione del trasduttore. Non immergere i trasduttori per un tempo superiore al minimo necessario per il livello di disinfezione adottato.
 - c. Servendosi delle istruzioni riportate sull’etichetta del disinfettante, risciacquare il trasduttore fino al punto di immersione. Non bagnare o immergere nessun altra parte del trasduttore, del cavo, del pressacavo o del connettore.
 5. Se si utilizza un metodo che non si avvale dell’immersione, come l'AR, seguire le istruzioni per l'uso del produttore, relativamente alla pulizia e alla disinfezione adeguate.

6. Lasciare asciugare il dispositivo all'aria. Per asciugare il trasduttore si può utilizzare un panno asciutto, morbido e privo di filamenti. Per asciugare la lente, usare un movimento a tamponatura piuttosto che un movimento di strofinamento.
7. Esaminare il trasduttore per accertarsi che non siano presenti danni come spaccature, tagli, perdite di fluidi, bordi o punte taglienti. In caso di danni, interrompere l'uso del trasduttore e rivolgersi al rappresentante Philips.



Punto di immersione per trasduttori USB

- | | |
|---|--|
| 1 | Immergere solo questa parte. |
| 2 | Massima profondità di immersione ammessa; non è richiesta l'immersione a questa profondità, se non è necessaria. |

Sterilizzazione dei trasduttori USB

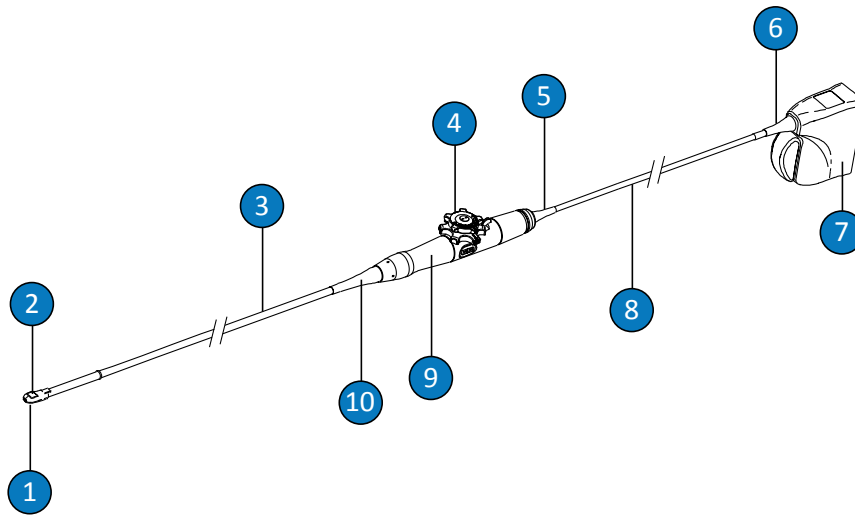
La differenza principale tra la disinfezione di alto livello e la sterilizzazione è la durata dell'immersione del trasduttore e il tipo di disinfettante o di sterilizzante utilizzato. Per la sterilizzazione, seguire le stesse procedure per la disinfezione di alto livello, ma utilizzare uno sterilizzante compatibile e seguire le istruzioni del produttore relative alla preparazione, alla temperatura, alla concentrazione della soluzione e alla durata del contatto.

Cura dei trasduttori TEE

Gli argomenti seguenti illustrano come pulire, disinfettare e sterilizzare i trasduttori per ecocardiografia transesofagea (TEE). Per determinare il metodo di cura appropriato per il trasduttore in uso, fare riferimento a [“Metodi di cura del trasduttore” a pagina 45](#).

Non appena ricevuto il nuovo trasduttore, disinfettarlo prima di eseguire il primo studio. Pulire e disinfettare il trasduttore immediatamente dopo ogni uso per proteggere i pazienti e il personale da agenti patogeni. Definire e affiggere in posizione visibile la procedura di pulizia che include i passaggi descritti in questa sezione.

La figura seguente indica i componenti di un trasduttore TEE.



Componenti del trasduttore TEE

1	Punta distale
2	Lente del trasduttore (finestra acustica)
3	Stelo flessibile
4	Controlli del trasduttore
5	Pressacavo dell'alloggiamento del controllo (impugnatura)
6	Pressacavo del connettore
7	Alloggiamento del connettore
8	Cavo
9	Alloggiamento del controllo (impugnatura)
10	Pressacavo dell'alloggiamento del controllo (impugnatura)

Avvisi di avvertenza e attenzione per i trasduttori TEE

Durante tutte le procedure di pulizia, disinfezione e sterilizzazione e durante l'uso di disinfettanti, osservare i messaggi di avvertenza e attenzione riportati di seguito. Avvertenze e messaggi di attenzione più specifici sono inclusi nelle procedure di cura e di pulizia e sulle etichette dei detergenti o disinfettanti.



AVVERTENZA

I trasduttori devono essere puliti dopo ogni uso. La pulizia del trasduttore è una fase essenziale che precede l'effettiva disinfezione o sterilizzazione. Attenersi alle istruzioni riportate sull'etichetta del produttore dei detergenti e dei disinfettanti utilizzati.



AVVERTENZA

Utilizzare sempre occhiali e guanti protettivi durante la pulizia, la disinfezione o la sterilizzazione di qualsiasi apparecchiatura.



AVVERTENZA

Per prevenire la contaminazione da parte di patogeni aerotrasportati, i rivestimenti protettivi sterili per trasduttore legalmente in commercio, con gel sterile per la trasmissione degli ultrasuoni, sono obbligatori per applicazioni intraoperatorie e durante le procedure di biopsia e orientamento dell'ago. I rivestimenti protettivi sono consigliati per procedure transesofagee, transrettali ed endovaginali; in Cina e Giappone i rivestimenti protettivi sono obbligatori. Philips consiglia l'uso di rivestimenti protettivi legalmente approvati per la vendita.

**AVVERTENZA**

I rivestimenti protettivi sterili per trasduttori sono monouso e non devono essere riutilizzati.

**AVVERTENZA**

I boccali protettivi sono obbligatori per i trasduttori TEE.

**AVVERTENZA**

I disinfettanti sono consigliati in base alla loro compatibilità chimica con i materiali utilizzati nei prodotti, non in base alla loro efficacia biologica. Per quanto riguarda l'efficacia biologica di un disinfettante, fare riferimento alle linee guida e alle raccomandazioni fornite dal produttore del disinfettante, dall'ente statunitense Food and Drug Administration e dai Centers for Disease Control and Prevention (CDC) statunitensi.

**AVVERTENZA**

Il livello di disinfezione necessario per un dispositivo è determinato dal tipo di tessuto con cui dovrà entrare in contatto e dal tipo di trasduttore usato. Accertarsi che il tipo di disinfettante sia indicato per il tipo di trasduttore e per le relative applicazioni. Per informazioni sui requisiti relativi ai livelli di disinfezione, fare riferimento a **“Metodi di cura del trasduttore” a pagina 45**. Consultare inoltre le istruzioni sull'etichetta del disinfettante e le raccomandazioni della Association for Professionals in Infection Control, quelle della Food and Drug Administration (FDA) statunitense, quelle contenute nelle AIUM Official Statements: "Guidelines for Cleaning and Preparing External- and Internal-Use Ultrasound Transducers and Equipment Between Patients as well as Safe Handling and Use of Ultrasound Coupling Gel," and the U.S. Centers for Disease Control.

**AVVERTENZA**

Quando si sterilizza un trasduttore, accertarsi che la concentrazione dello sterilizzante e la durata del contatto siano idonee alla sterilizzazione. Seguire attentamente le istruzioni del produttore.

**AVVERTENZA**

Se si usa una soluzione premiscelata, accertarsi di rispettarne la data di scadenza.

**AVVERTENZA**

Osservare le raccomandazioni del produttore del detergente o del disinfettante.

**ATTENZIONE**

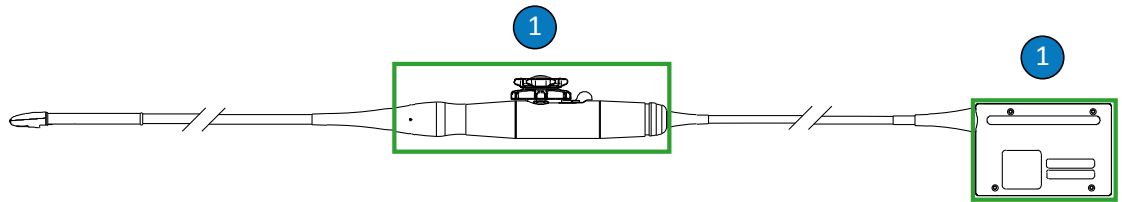
Non sterilizzare mai il trasduttore con autoclave, radiazioni gamma, gas, vapore o altre tecniche di sterilizzazione a vapore. Queste tecniche causano gravi danni al traduttore. Danni ai trasduttori considerati evitabili non sono coperti dalla garanzia o dal contratto di assistenza.

**ATTENZIONE**

L'uso di disinfettanti non raccomandati, l'uso di concentrazioni della soluzione non corrette o l'immersione di un trasduttore a una profondità maggiore o per un periodo di tempo più lungo rispetto alle istruzioni potrebbero danneggiare o scolorire il trasduttore e ne invalidano la garanzia.

**ATTENZIONE**

L'uso di alcol isopropilico, di alcol etilico denaturato e di prodotti a base di alcol è soggetto a limitazioni su tutti i trasduttori. Nei trasduttori TEE, le uniche parti che possono essere pulite usando alcol sono l'alloggiamento del connettore e l'alloggiamento del controllo. Verificare che la soluzione contenga al massimo il 91% di alcol isopropilico o al massimo l'85% di alcol etilico denaturato. Non pulire nessun'altra parte di un trasduttore con alcol (inclusi i cavi o i pressacavo), poiché può danneggiare tali parti del trasduttore. Questo tipo di danno non è coperto dalla garanzia o dal contratto di assistenza.



Parti dei trasduttori TEE compatibili con alcol

- 1 Le uniche parti che possono essere pulite usando soluzioni di alcol isopropilico al 91% massimo, o soluzioni di alcol etilico denaturato all'85% massimo, sono l'alloggiamento del connettore e l'alloggiamento del controllo. Evitare che qualsiasi tipo di liquido penetri nelle aree del trasduttore non a tenuta stagna.

**ATTENZIONE**

Accertarsi di utilizzare una concentrazione adeguata di detergente enzimatico e di risciacquare a fondo. I detergenti enzimatici sono genericamente approvati per l'uso.

**ATTENZIONE**

Non usare candeggina sul trasduttori e sullo stelo.

**ATTENZIONE**

Se si tenta di pulire o disinfettare un trasduttore, un cavo o un alloggiamento del connettore utilizzando un metodo diverso dalle procedure qui specificate, è possibile che il dispositivo venga danneggiato, con conseguente invalidamento della garanzia.

**ATTENZIONE**

Evitare che i trasduttori o i cavi vengano a contatto con oggetti taglienti, come forbici, bisturi o bisturi per la cauterizzazione.

**ATTENZIONE**

Quando si maneggia il trasduttore, fare attenzione a non urtare il trasduttore contro superfici dure.

**ATTENZIONE**

Non torcere lo stelo flessibile o il cavo sui trasduttori TEE. Non piegare lo stelo in un cerchio di diametro inferiore a 0,3 m (1 ft).

**ATTENZIONE**

Non usare uno spazzolino chirurgico per la pulizia dei trasduttori. L'uso di spazzolini, anche se a setole morbide, potrebbe danneggiare il trasduttore.

**ATTENZIONE**

Non usare spazzolini sull'etichetta dell'alloggiamento del connettore.

**ATTENZIONE**

Per la pulizia del trasduttore, non usare prodotti cartacei o abrasivi. Danneggiano la lente morbida (finestra acustica) del trasduttore. L'uso di salviette abrasive industriali, quali ad esempio Wypall X60, può danneggiare la lente.

**ATTENZIONE**

Durante la pulizia, la disinfezione e la sterilizzazione, orientare le parti del trasduttore, dell'alloggiamento del connettore o del cavo che devono rimanere asciutte in posizione più elevata rispetto alle parti bagnate, fino a quando non sono tutte completamente asciutte. Ciò impedisce ai liquidi di penetrare nelle aree del trasduttore non a tenuta stagna.

**ATTENZIONE**

Durante la pulizia e la disinfezione dei trasduttori, evitare che qualsiasi tipo di liquido penetri nel connettore, nei contatti elettrici, nei pressacavo, nell'alloggiamento del connettore o nelle aree adiacenti alla levetta di bloccaggio. Evitare che qualsiasi tipo di liquido penetri nell'impugnatura o nel meccanismo di manovra. Durante la pulizia del connettore o dell'alloggiamento dell'impugnatura con salviette o spray, agire solo sulle superfici esterne. Posizionare un paraspruzzi copri-connettore, se disponibile, sopra i contatti elettrici per prevenire l'ingresso di liquidi nell'alloggiamento del connettore. I danni arrecati dai liquidi in queste sezioni non sono coperti dalla garanzia o dal contratto di assistenza.

**ATTENZIONE**

Non esporre il trasduttore ad agenti detergenti e disinfettanti per un esteso periodo di tempo. Limitare il tempo di esposizione dei trasduttori agli agenti detergenti e disinfettanti osservando i tempi minimi consigliati dal produttore.

**ATTENZIONE**

Il meccanismo di manovra del trasduttore dei trasduttori TEE non è a tenuta stagna. Se il disinfettante o un altro liquido entrano nel meccanismo di manovra, si verifica la corrosione degli ingranaggi e dei collegamenti elettrici. Danni ai trasduttori considerati evitabili non sono coperti dalla garanzia o dal contratto di assistenza.

**ATTENZIONE**

Non risciacquare o immergere l'impugnatura, il meccanismo di manovra, il cavo, il connettore o i pressacavo del trasduttore TEE.

**ATTENZIONE**

Prima di riporre i trasduttori, assicurarsi che siano completamente asciutti. Se è necessario asciugare la lente del trasduttore (finestra acustica) dopo la pulizia, utilizzare un panno asciutto, morbido e privo di filamenti, compiendo un leggero movimento di tamponatura. Una strofinatura o sfregatura aggressiva può danneggiare la lente.

Riduzione degli effetti dei residui di disinfettante

Se si usa un disinfettante a base di OPA (ortoftalaldeide), attenersi alle istruzioni fornite dal produttore per evitare che residui della soluzione rimangano sul trasduttore.

**AVVERTENZA**

Eventuali residui di OPA sui trasduttori TEE potrebbero causare una discolorazione temporanea nell'area della bocca e delle labbra, nonché irritazioni o ustioni chimiche nella bocca, nella gola, nell'esofago e nello stomaco.

Per ridurre al minimo gli effetti causati da residui di OPA o di qualsiasi altro disinfettante, procedere come segue:

- Seguire con estrema attenzione le istruzioni del produttore del disinfettante. Ad esempio, il produttore di Cidex OPA consiglia di risciacquare i trasduttori immergendoli per tre volte in acqua potabile.
- Limitare il tempo di esposizione dei trasduttori alla soluzione disinfettante osservando i tempi minimi consigliati dal produttore del disinfettante. Ad esempio, il produttore di Cidex OPA consiglia di immergere i trasduttori per almeno 12 minuti.

Avvertenze S7-3t e S8-3t

A causa delle loro piccole dimensioni, i trasduttori S7-3t e S8-3t sono strumenti elettronici molto delicati. Per evitare di danneggiare i trasduttori, osservare le seguenti precauzioni.



ATTENZIONE

Durante la pulizia della punta distale del trasduttore S7-3t o del S8-3t, non esercitare mai una forza eccessiva sulla lente (finestra acustica). Strofinare delicatamente la punta con un panno umido. Non stringere la lente, la finestra acustica o la punta per non danneggiare il trasduttore.



ATTENZIONE

Evitare che i trasduttori o i cavi vengano a contatto con oggetti taglienti, come forbici, bisturi o bisturi per la cauterizzazione.



ATTENZIONE

Muovere la punta solo tramite i controlli; non muoverla con le mani.

**ATTENZIONE**

Non piegare o torcere lo stelo flessibile o il cavo.

**ATTENZIONE**

Quando si maneggia il trasduttore, fare attenzione a non urtare il trasduttore contro superfici dure.

Linee guide per trasduttori TEE

Le linee guida fornite qui sono destinate ai trasduttori TEE Philips.

La disinfezione di alto livello o la sterilizzazione è il metodo accettato di controllo delle infezioni per i trasduttori TEE. La sterilizzazione è necessaria se il trasduttore viene inserito in un tessuto sterile senza un rivestimento protettivo sterile. Se si utilizza un rivestimento protettivo sterile, è comunque consigliata la sterilizzazione, ma una disinfezione di alto livello è accettabile. La differenza principale tra la sterilizzazione e la disinfezione di alto livello è la durata dell'immersione del trasduttore e il tipo di disinfettante o di sterilizzante utilizzato.

Per determinare se il trasduttore ha bisogno di una disinfezione di alto livello o di una sterilizzazione, fare riferimento a [“Metodi di cura del trasduttore” a pagina 45](#).

Generalmente, la disinfezione di alto livello o la sterilizzazione di trasduttori TEE viene effettuata per immersione o utilizzando una disinfettatrice o una lava-disinfettatrice automatica per trasduttori TEE. Prima della disinfezione o della sterilizzazione, è necessario eseguire una pulizia completa del dispositivo.

**ATTENZIONE**

Non sterilizzare mai il trasduttore con autoclave, radiazioni gamma, gas, vapore o altre tecniche di sterilizzazione a vapore. Queste tecniche causano gravi danni al traduttore. Danni ai trasduttori considerati evitabili non sono coperti dalla garanzia o dal contratto di assistenza.

NOTA

Alcuni disinfettanti di alto livello non richiedono immersione e sono compatibili con i trasduttori TEE. Per i disinfettanti di alto livello compatibili, fare riferimento a *Disinfettanti e soluzioni detergenti per i sistemi per ecografia e trasduttori*. Se si sceglie di usare questi disinfettanti, attenersi sempre alle istruzioni per l'uso del produttore. Seguire le procedure presenti in questo manuale relative al metodo di disinfezione "Uso qualificato" per il disinfettante prescelto, come indicato in *Disinfettanti e soluzioni detergenti per i sistemi per ecografia e trasduttori*, disponibile nella documentazione allegata al sistema, o al sito web dedicato: www.philips.com/transducercare

NOTA

I detergenti enzimatici sono genericamente approvati per l'uso.

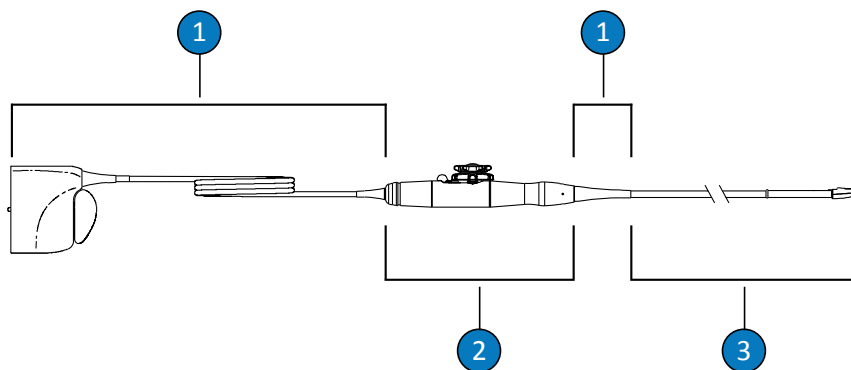
NOTA

Se la propria struttura richiede l'accreditamento della IAC per il test di dispersione dei trasduttori per TEE, è necessario condurre un test indipendente sui trasduttori per TEE prima di ogni uso.

NOTA

I dispositivi per test autonomi possono eseguire *esclusivamente* test di indicazione di dispersione. Tali dispositivi non sono in grado di individuare con certezza il problema né di attenuarlo. Eventuali insuccessi del test autonomo indicano la necessità di effettuare un test di sicurezza del trasduttore con il sistema per ecografia. Per assistenza, contattare il rappresentante autorizzato Philips.

L'impugnatura del trasduttore TEE e il connettore non entrano in contatto con il paziente e non richiedono lo stesso livello di disinfezione dello stelo flessibile e della punta distale a contatto con il paziente. Pertanto, per la disinfezione/sterilizzazione delle parti a contatto e non a contatto con il paziente sono previste procedure differenti. Per garantire l'affidabilità a lungo termine del dispositivo è fondamentale attenersi a queste procedure.

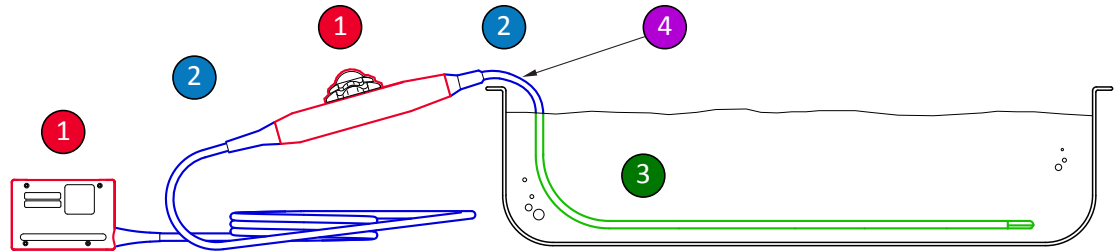


Parti del trasduttore TEE

1	C (cavo, connettore e pressacavo)
2	H (Impugnatura e meccanismo di manovra)
3	T (Trasduttore: stelo flessibile e punta distale)

Riepilogo delle parti da pulire e disinfettare su un trasduttore TEE

La seguente figura fornisce un riepilogo delle parti da pulire e disinfettare su un trasduttore TEE. Per la procedura completa, fare riferimento a [“Pulizia e disinfezione di trasduttori TEE” a pagina 104.](#)



Parti da pulire e disinfettare su un trasduttore TEE

- | | |
|-------|---|
| 1 e 2 | Pulire con spray o salvietta queste parti del trasduttore con un disinfettante compatibile con le varie parti. Non immergere o risciacquare queste parti; evitare che qualsiasi tipo di liquido penetri nelle aperture non a tenuta stagna. |
| 1 | Solo per le parti esterne dell'alloggiamento del controllo (impugnatura) e dell'alloggiamento del connettore è approvata la pulizia con soluzioni di alcol isopropilico al 91% o soluzioni di alcol etilico denaturato all'85%. Strofinare delicatamente con una compressa di garza inumidita con alcol. Non immergere o risciacquare queste parti; evitare che qualsiasi tipo di liquido penetri nelle aperture non a tenuta stagna. |
| 3 | Solo l'asta flessibile può essere immersa o risciacquata. Immergere osservando i tempi minimi consigliati dal produttore del disinfettante. Non immergere a una profondità maggiore o per un periodo di tempo più lungo rispetto alle istruzioni. |
| 4 | Immergere solo fino a 5 cm (2 pollici) dal pressacavo. Questo è il punto massimo di immersione consentito dello stelo flessibile; non è necessario immergere fino a questo punto. |

Pulizia e disinfezione di trasduttori TEE

Prima di eseguire queste procedure, leggere gli avvisi di avvertenza e attenzione riportati nella sezione “Sicurezza” e “Avvisi di avvertenza e attenzione per i trasduttori TEE” a pagina 92.

Per pulire e disinfettare o sterilizzare un trasduttore TEE, attenersi alle seguenti procedure:

- “Pulizia del trasduttore TEE, del cavo, del connettore e dell’impugnatura” a pagina 105
- “Disinfezione di basso livello di cavo, connettore e impugnatura di trasduttori TEE” a pagina 109
- “Disinfezione di alto livello e sterilizzazione dei trasduttori TEE (asta flessibile e punta distale)” a pagina 110

Innanzitutto scegliere i detergenti e i disinfettanti o gli sterilizzanti compatibili con le diverse parti del trasduttore. Accertarsi che la concentrazione della soluzione e la durata del contatto siano idonee all’uso clinico previsto per il dispositivo. Seguire le istruzioni del produttore relative alla preparazione e alla concentrazione della soluzione riportate sull’etichetta del prodotto. Se si usa una soluzione premiscelata, accertarsi di rispettarne la data di scadenza.

Per un elenco di detergenti, disinfettanti e sterilizzanti compatibili con il trasduttore, fare riferimento a *Disinfettanti e soluzioni detergenti per i sistemi per ecografia e trasduttori*, disponibile nella documentazione allegata al sistema o al sito web dedicato:

www.philips.com/transducercare

Seguire le istruzioni riportate sull’etichetta riguardo a preparazione, temperatura, concentrazione della soluzione e durata di contatto. Accertarsi che la concentrazione della soluzione e la durata del contatto siano idonee all’uso clinico previsto per il dispositivo. Se si usa una soluzione premiscelata, accertarsi di rispettarne la data di scadenza.

NOTA

Alcuni prodotti sono etichettati sia come salviette di pulizia, sia come salviette disinfettanti. Quando si utilizzano tali prodotti, attenersi sempre alle istruzioni riportate sull’etichetta, sia per quanto riguarda la pulizia sia per quanto riguarda la disinfezione.

Pulizia del trasduttore TEE, del cavo, del connettore e dell'impugnatura

Forniture consigliate:

- Panno morbido inumidito o spugna non abrasiva
 - Detergenti compatibili con il trasduttore, l'impugnatura, il cavo e il connettore
 - Vassoi di immersione e risciacquo (se richiesti)
 - Panno asciutto, morbido e privo di filamenti
1. Dopo ogni studio del paziente, scollegare il trasduttore dal sistema e rimuovere eventuali accessori collegati al trasduttore o che lo ricoprono.
 2. Spingere il rivestimento per connettore, se disponibile, sul connettore, per proteggere i contatti elettronici da schizzi di liquidi.
 3. Pulire il cavo, il connettore e l'impugnatura. Fare riferimento a [“Pulizia del cavo, del connettore e dell'impugnatura dei trasduttori TEE” a pagina 105.](#)
 4. Pulire il trasduttore usando una delle procedure seguenti:
 - [“Pulizia del trasduttore TEE mediante immersione” a pagina 106](#)
 - [“Pulizia del trasduttore TEE con spray o salviette” a pagina 107](#)

Pulizia del cavo, del connettore e dell'impugnatura dei trasduttori TEE

1. Rimuovere ogni traccia di sporco, gel residuo e liquidi corporei da cavo, connettore e impugnatura utilizzando un panno morbido inumidito con acqua potabile, un agente detergente o disinfettante approvato o utilizzando una salvietta detergente o disinfettante presaturata approvata. Strofinare delicatamente ogni parte finché non risulta pulita.



ATTENZIONE

Evitare che qualsiasi tipo di liquido penetri nell'impugnatura o nel meccanismo di manovra, o nel connettore, attraverso i contatti elettrici, il pressacavo, l'alloggiamento del connettore o le aree adiacenti alla levetta di bloccaggio.

2. Lasciare che le parti si asciughino all'aria o utilizzare un panno asciutto, morbido e privo di filamenti per asciugare il cavo, il connettore e l'impugnatura. Le superfici bagnate possono diluire il disinfettante.

Il cavo, il connettore e l'impugnatura sono pronti per la disinfezione di basso livello mediante un disinfettante di livello basso o intermedio (LLD/ILD). Fare riferimento a [“Disinfezione di basso livello di cavo, connettore e impugnatura di trasduttori TEE” a pagina 109.](#)

Pulizia del trasduttore TEE mediante immersione

1. Rimuovere ogni traccia di sporco, gel residuo e liquidi corporei dal dispositivo utilizzando un panno morbido inumidito con acqua potabile, un agente detergente o disinfettante approvato o utilizzando una salvietta detergente o disinfettante presaturata approvata. Per rimuovere il gel dalla lente, usare un leggero movimento di strofinatura. Se possibile, rimuovere il rivestimento protettivo per trasduttore.
2. Rimuovere eventuale gel rimasto sul trasduttore e sulla lente utilizzando acqua corrente (non superare i 43 °C (110 °F)) e una spugna morbida o una mano guantata. Se non è disponibile acqua corrente, utilizzare un panno detergente morbido, ad esempio un panno detergente risciacquabile. Per rimuovere il gel dalla lente, usare un leggero movimento di strofinatura.
3. In un vassoio di immersione, preparare un detergente compatibile con il trasduttore in uso (stelo flessibile e punta distale) alla concentrazione prescritta dal produttore.
4. Per pulire il trasduttore, immergere nella soluzione detergente solo lo stelo flessibile e la punta distale, assicurandosi che l'impugnatura e il connettore siano ben ancorati. Immergere solo fino a 5 cm (2 pollici) dal pressacavo. Questo è il punto massimo di immersione consentito per lo stelo flessibile. Non è richiesta l'immersione fino a questo punto, se non è necessaria.



ATTENZIONE

Non immergere il connettore o l'impugnatura nella soluzione preparata. Queste parti non sono impermeabili né a prova di spruzzi.

5. Lasciare lo stelo del trasduttore e la punta distale esposti alla soluzione detergente osservando la durata minima consigliata dal produttore.
6. A meno che le istruzioni per l'uso del produttore non affermino che il risciacquo con acqua non è richiesto, rimuovere il trasduttore dalla soluzione detergente e sciacquare accuratamente la punta distale e lo stelo del trasduttore con acqua corrente o immergendo in acqua calda per rimuovere i residui di soluzione detergente. La temperatura dell'acqua deve essere compresa tra 32 °C e 43 °C (da 90 °F a 110 °F).



ATTENZIONE

Non immergere il connettore o l'impugnatura in acqua corrente, né esporli ad essa. Queste parti non sono impermeabili né a prova di spruzzi.

7. Lasciare asciugare il dispositivo all'aria, a meno che le istruzioni per l'uso del produttore non specifichino che l'asciugatura non è richiesta per il metodo di decontaminazione utilizzato, oppure utilizzare un panno morbido, asciutto e privo di filamenti per asciugare il trasduttore. Le superfici bagnate possono diluire il disinfettante.

Il trasduttore è pronto per la disinfezione di alto livello mediante un disinfettante di livello alto (HLD) o per la sterilizzazione mediante uno sterilizzante (S). Fare riferimento a [“Disinfezione di alto livello e sterilizzazione dei trasduttori TEE \(asta flessibile e punta distale\)” a pagina 110.](#)

Pulizia del trasduttore TEE con spray o salviette

1. Rimuovere ogni traccia di sporco, gel residuo e liquidi corporei dal dispositivo utilizzando un panno morbido inumidito con acqua potabile, un agente detergente o disinfettante approvato o utilizzando una salvietta detergente o disinfettante presaturata approvata. Per rimuovere il gel dalla lente, usare un leggero movimento di strofinatura. Se possibile, rimuovere il rivestimento protettivo per trasduttore.

2. Rimuovere eventuale gel rimasto sullo stelo flessibile del trasduttore, sulla punta distale e sulla lente utilizzando acqua corrente (non superare i 43 °C (110 °F)) e una spugna morbida o una mano guantata. Se non è disponibile acqua corrente, utilizzare un panno detergente morbido, ad esempio un panno detergente risciacquabile. Per rimuovere il gel dalla lente, usare un leggero movimento di strofinatura.
3. Rimuovere eventuali particelle o liquidi corporei rimasti sul trasduttore, usando salviette di pulizia o spugne (enzimatiche o non enzimatiche) disponibili in commercio, o un panno morbido leggermente inumidito con un sapone neutro. I detersivi enzimatici e i saponi neutri sono genericamente approvati per l'uso. Per pulire la lente, usare un leggero movimento di strofinatura.

**ATTENZIONE**

Non immergere il connettore o l'impugnatura in acqua corrente, né esporli ad essa. Queste parti non sono impermeabili né a prova di spruzzi.

4. A meno che le istruzioni per l'uso del produttore non affermino che il risciacquo con acqua non è richiesto, sciacquare accuratamente lo stelo flessibile del trasduttore e la punta flessibile con acqua corrente o immergendo in acqua calda per rimuovere i residui di soluzione detergente. La temperatura dell'acqua deve essere compresa tra 32 °C e 43 °C (da 90 °F a 110 °F).
5. Lasciare asciugare il dispositivo all'aria, a meno che le istruzioni per l'uso del produttore non specifichino che l'asciugatura non è richiesta per il metodo di decontaminazione utilizzato, oppure utilizzare un panno morbido, asciutto e privo di filamenti per asciugare il trasduttore. Le superfici bagnate possono diluire il disinfettante.

Il trasduttore è pronto per la disinfezione di alto livello mediante un disinfettante di livello alto (HLD) o per la sterilizzazione mediante uno sterilizzante (S). Fare riferimento a [“Disinfezione di alto livello e sterilizzazione dei trasduttori TEE \(asta flessibile e punta distale\)” a pagina 110.](#)

Disinfezione di basso livello di cavo, connettore e impugnatura di trasduttori TEE

Forniture consigliate:

- Spray LLD/ILD o salviette presaturate compatibili con il cavo, il connettore e l'impugnatura.
 - Panni asciutti, morbidi e privi di filamenti
1. Pulire il cavo, il connettore e l'impugnatura utilizzando salviette compatibili appropriate presaturate con LLD/ILD approvati. Se si utilizza uno spray, spruzzare su un panno, quindi pulire il cavo, il connettore e l'impugnatura utilizzando il panno inumidito.



ATTENZIONE

Non spruzzare disinfettanti direttamente sull'impugnatura o sul connettore.



ATTENZIONE

Evitare che qualsiasi tipo di liquido penetri nell'impugnatura o nel meccanismo di manovra, o nel connettore attraverso i contatti elettrici, il pressacavo, l'alloggiamento del connettore o le aree adiacenti alla levetta di bloccaggio.

2. Per garantire livelli di disinfezione appropriati, attenersi al tempo richiesto indicato nelle linee guida del produttore.
3. Per pulire il cavo, il connettore e l'impugnatura e rimuovere il disinfettante residuo, usare un panno asciutto, morbido e privo di filamenti.

Il cavo, il connettore e l'impugnatura sono ora disinfettati. Continuare con la disinfezione o la sterilizzazione del trasduttore. Fare riferimento a [“Disinfezione di alto livello e sterilizzazione dei trasduttori TEE \(asta flessibile e punta distale\)”](#) a pagina 110.

Disinfezione di alto livello e sterilizzazione dei trasduttori TEE (asta flessibile e punta distale)

Forniture consigliate:

- Disinfettante di alto livello (HLD) o sterilizzante (S) compatibili
- Vassoi di immersione e risciacquo o disinfettatrice o lava-disinfettatrice automatica per trasduttori TEE
- Panno asciutto, morbido e privo di filamenti (per procedure di disinfezione di alto livello)
- Panno asciutto, morbido, sterile e privo di filamenti (per procedure di sterilizzazione)

NOTA

Alcuni disinfettanti di alto livello non richiedono immersione e sono compatibili con i trasduttori TEE. Per i disinfettanti di alto livello compatibili, fare riferimento a *Disinfettanti e soluzioni detergenti per i sistemi per ecografia e trasduttori*. Se si sceglie di usare questi disinfettanti, attenersi sempre alle istruzioni per l'uso del produttore. Seguire le procedure presenti in questo manuale relative al metodo di disinfezione "Uso qualificato" per il disinfettante prescelto, come indicato in *Disinfettanti e soluzioni detergenti per i sistemi per ecografia e trasduttori*, disponibile nella documentazione allegata al sistema, o al sito web dedicato: www.philips.com/transducercare

NOTA

Per la disinfezione è possibile utilizzare una disinfettatrice o una lava-disinfettatrice automatica per trasduttori TEE. Verificare che il protocollo scelto comprenda un ciclo di risciacquo e una fase di asciugatura.

NOTA

Se la propria struttura richiede l'accreditamento della IAC per il test di dispersione dei trasduttori per TEE, è necessario condurre un test indipendente sui trasduttori per TEE prima di ogni uso.

NOTA

I dispositivi per test autonomi possono eseguire *esclusivamente* test di indicazione di dispersione. Tali dispositivi non sono in grado di individuare con certezza il problema né di attenuarlo. Eventuali insuccessi del test autonomo indicano la necessità di effettuare un test di sicurezza del trasduttore con il sistema per ecografia. Per assistenza, contattare il rappresentante autorizzato Philips.

1. Leggere l'etichetta dell'HLD o della soluzione S per confermare l'efficacia e assicurarsi che la soluzione non sia scaduta.
2. In un vassoio di immersione, preparare l'HLD o la soluzione S in base alle istruzioni del produttore. Se si utilizza una disinfettatrice o una lava-disinfettatrice automatica per trasduttori TEE, preparare l'HLD o la soluzione S e programmare la disinfettatrice o la lava-disinfettatrice automatica per trasduttori TEE seguendo le istruzioni del produttore.
3. Posizionare il trasduttore nella vasca di immersione oppure nella disinfettatrice o nella lava-disinfettatrice automatica per trasduttori TEE, assicurandosi che il connettore e l'impugnatura non siano a rischio di essere esposti alla soluzione durante il ricondizionamento. Durante la disinfezione e il risciacquo, le soluzioni non devono entrare in contatto con il connettore e l'impugnatura.
4. Immergere o ricondizionare il trasduttore per il periodo di tempo prescritto.

**ATTENZIONE**

Non immergere il connettore o l'impugnatura in acqua corrente, né esporli ad essa. Queste parti non sono impermeabili né a prova di spruzzi.

5. Se il trasduttore è stato immerso (non è stata usata una disinfettatrice o una lava-disinfettatrice automatica per trasduttori TEE), risciacquarlo accuratamente con acqua corrente o immergendolo in acqua calda per rimuovere i residui di soluzione disinfettante. La temperatura dell'acqua deve essere compresa tra 32 °C e 43 °C (da 90 °F a 110 °F). Seguire le linee guida del produttore del disinfettante o dello sterilizzante per garantire la rimozione completa dei residui di soluzione.
6. Se necessario, lasciare asciugare il trasduttore all'aria o asciugarlo usando un panno asciutto, morbido e privo di filamenti o un panno sterile asciutto, morbido e privo di filamenti.

NOTA

Alcuni strumenti automatici per il ricondizionamento non utilizzano metodi che si avvalgono dell'acqua e, pertanto, l'asciugatura non è necessaria.

7. Esaminare il trasduttore per accertarsi che non siano presenti danni come spaccature, tagli, perdite di fluidi, bordi o punte taglienti. In caso di danni, interrompere l'uso del trasduttore e rivolgersi al rappresentante Philips.
8. Conservare il trasduttore in un'area ben ventilata, con l'impugnatura e il connettore su supporti e posizionati al di sopra del trasduttore. Ciò facilita l'asciugatura e riduce il rischio che liquidi residui provenienti dal trasduttore penetrino nell'impugnatura e nel connettore.

Il trasduttore TEE è ora disinfettato o sterile e pronto per l'uso.

Gel per trasmissione degli ultrasuoni

Per una trasmissione adeguata del fascio acustico, utilizzare il gel per trasmissione di energia acustica fornito o raccomandato da Philips, oppure un altro mezzo di accoppiamento acustico a base di glicole, glicerina o acqua.



AVVERTENZA

I rivestimenti protettivi sterili per trasduttore legalmente in commercio, con gel sterile per la trasmissione degli ultrasuoni, sono obbligatori per applicazioni intraoperatorie e durante le procedure di biopsia e orientamento dell'ago.



ATTENZIONE

Non utilizzare prodotti basati su lozioni, oli minerali o gel a base d'acqua che contengono oli minerali. L'uso di questi prodotti potrebbe danneggiare il trasduttore e invalidare la garanzia.



ATTENZIONE

Non utilizzare gel sanitizzanti per mani.



ATTENZIONE

Non applicare il gel per trasduttore fino a quando non si è pronti ad eseguire la procedura. Non lasciare che i trasduttori assorbano il gel.



ATTENZIONE

I gel qui elencati sono raccomandati in base alla rispettiva compatibilità chimica con i materiali usati nei prodotti.

Alcuni gel consigliati sono:

- Aquasonic 100
- Aquasonic Clear
- Carbogel-ULT
- EcoVue
- Scan
- Ultra Phonic

Per ulteriori informazioni sulla compatibilità, contattare Philips al numero 800-722-9377 per il Nord America; fuori dagli Stati Uniti, rivolgersi al rappresentante locale di Philips.

6 Immagazzinaggio e trasporto dei trasduttori

Utilizzare procedure opportune per l'imballaggio dei trasduttori per il trasporto e per la conservazione giornaliera e l'immagazzinaggio a lungo termine.

Trasporto del trasduttore

Transportare i trasduttori usati in un contenitore chiuso ed ermetico, con l'idonea etichettatura di materiale contaminato. Per evitare il danneggiamento della lente, verificare che il contenitore trattienga il trasduttore in posizione. Durante il trasporto, impedire a tutte le parti a contatto con il paziente di toccare parti non a contatto con il paziente.

Quando si trasportano trasduttori puliti e disinfettati, assicurarsi che anche i contenitori utilizzati per il trasporto siano stati puliti e disinfettati prima di posizionare i trasduttori puliti nei contenitori.

Per ulteriori informazioni, fare riferimento a [“Imballaggio per il trasporto” a pagina 115](#).

Imballaggio per il trasporto



ATTENZIONE

Prima di riporre i trasduttori, assicurarsi che siano completamente asciutti. Se è necessario asciugare la lente del trasduttore (finestra acustica) dopo la pulizia, utilizzare un panno asciutto, morbido e privo di filamenti, compiendo un leggero movimento di tamponatura. Una strofinatura o sfregatura aggressiva può danneggiare la lente.

Se il trasduttore è dotato di una custodia, utilizzarla sempre per il trasporto del trasduttore da un sito all'altro. Seguire le linee guida seguenti per predisporre adeguatamente i trasduttori per il trasporto:

- Accertarsi che il trasduttore sia pulito e disinfettato prima di riporlo nella custodia, al fine di evitare una contaminazione del rivestimento delle pareti interne della custodia.
- Sistemare il trasduttore nella custodia con la massima cautela, per evitare l'attorcigliamento del cavo.
- Prima di chiudere il coperchio della custodia, accertarsi che nessuna parte del trasduttore fuoriesca dalla custodia.
- Avvolgere la custodia in plastica da imballaggio con bolle d'aria (come il millebolle) e quindi riporla in una scatola di cartone.
- Per evitare di danneggiare il meccanismo dello stelo o quello di manovra dei trasduttori TEE, non piegare o avvolgere lo stelo flessibile del trasduttore in un cerchio che abbia un diametro inferiore a 30 cm (1 piede).

Conservazione giornaliera e immagazzinaggio a lungo termine

Adottare le misure precauzionali seguenti per proteggere il trasduttore:

- Quando non sono in uso, riporre sempre i trasduttori negli appositi supporti sul lato del sistema oppure su un supporto montato saldamente a parete.
- Accertarsi che i supporti dei trasduttori siano puliti prima di riporvi i trasduttori (fare riferimento alla sezione [“Pulizia e manutenzione del sistema”](#)).
- Quando si ripongono i trasduttori, utilizzare i morsetti per la gestione dei cavi, se disponibili, per tenere fisso il cavo.
- Evitare di esporre i trasduttori a temperature estreme o alla luce diretta del sole.
- Conservare i trasduttori separatamente dagli altri strumenti per evitare che vengano inavvertitamente danneggiati.

- Prima di riporre un trasduttore, accertarsi che sia completamente asciutto.
- Prima di riporre i trasduttori TEE, accertarsi che la punta distale sia diritta e protetta.
- Non riporre mai un trasduttore TEE nella sua custodia, eccetto in caso di trasporto.

www.philips.com/healthcare



Philips Ultrasound, Inc.
22100 Bothell Everett Hwy
Bothell, WA 98021-8431
USA



Philips Medical Systems Nederland B.V.
Veenpluis 6
5684 PC Best
The Netherlands

CE 2797



© 2021 Koninklijke Philips N.V.

Tutti i diritti riservati. La riproduzione o la trasmissione totale o parziale, in qualsiasi forma e con qualsiasi mezzo, elettronico, meccanico o di altro tipo, è vietata senza il consenso scritto preliminare del detentore del copyright.

Pubblicato in USA
4535 621 08521_A /795 * AGO 2021 - it-IT